

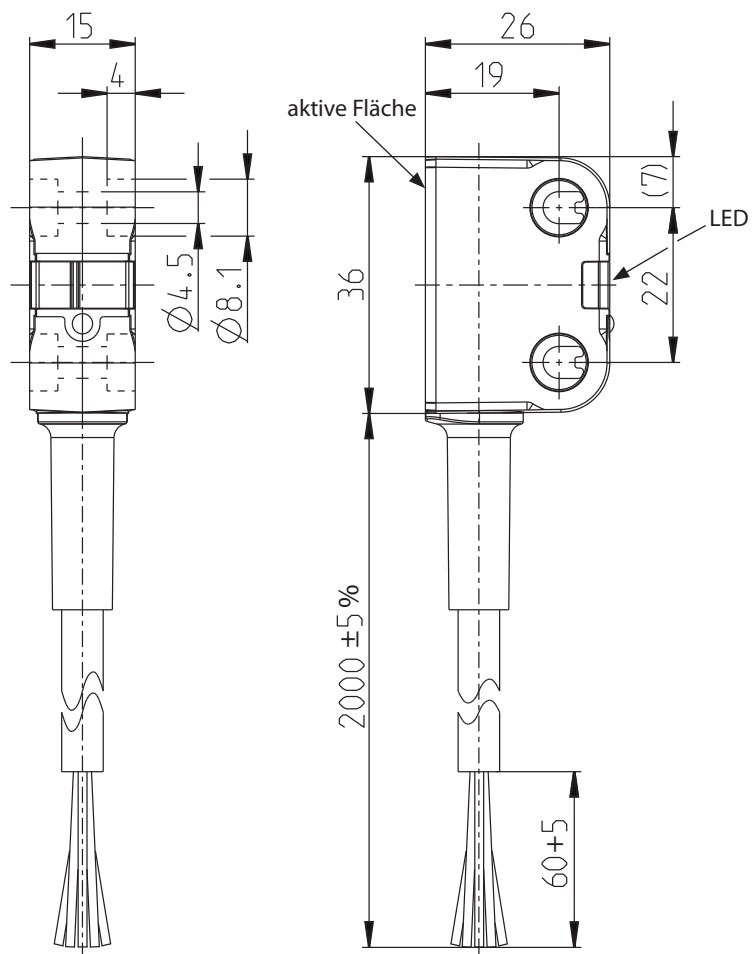
**Sicherheitsschalter**  
Baureihe SRF

Typbezeichnung **SRF-2/1/1-A2-U**

Artikelnummer **6075685117**

**Anschluss**

BN – +  
WH – Q1  
BU – -  
BK – Q2  
GY – PNP/OUT



**Schaltabstand** (Nur in Verbindung mit Betätiger SRF-0.)


		min.	typ.	max.
Bemessungsschaltabstand	$S_n$		13 mm	
Gesicherter Schaltabstand – Ein	$S_a$	10 mm		
Hysterese	H		2 mm	
Gesicherter Schaltabstand – Aus	$S_{ar}$			25 mm

Elektrische Daten		
Bemessungsbetriebsspannung	$U_e$	24 V, verpolungssicher, +25 %, - 20 %
Bemessungsisolationsspannung	$U_i$	75 V DC
Bemessungsstoßspannungsfestigkeit	$U_{imp}$	500 V
Bedingter Bemessungskurzschlussstrom		100 A
Leerlaufstrom	$I_0$	≤ 50 mA
Transponderfrequenz		125 kHz
Wiederholgenauigkeit	R	0,1 x $S_n$
Betätigungsfrequenz		≤ 1 Hz
Ausschaltverzug	$t_a$	max. 100 ms
Bereitschaftsverzug	$t_v$	max. 2 s
EMV		gemäß EN IEC 60947-5-3 und EN 61326-3-1
Ausgänge Q1,Q2		
Spannungspegel		gemäß Typ 3 EN 61131-2
Schaltelementfunktion		pnp Schließer
Bemessungsbetriebsstrom	$I_e$	100 mA
Reststrom	$I_r$	≤ 1 mA DC
Schaltelemente		Dauerkurzschluß- und überlastfest
Spannungsfall	$U_d$	≤ 3 V
Art des Kurzschlussschutzes		thermisch / digital (taktend)
Gebrauchskategorie		DC-13
Ausgang PNP/OUT		
Bemessungsbetriebsstrom	$I_e$	10 mA
Schaltelemente		Dauerkurzschluß- und überlastfest
Spannungsfall	$U_d$	≤ 3 V
Art des Kurzschlussschutzes		strombegrenzt

Mechanische Daten	
Gehäuse	PA66 + PA6, rot
Knickschutztülle	TPE, schwarz
Befestigung	2 Durchgangslöcher Ø 4,5 (für M4 Schrauben)
Anzeigen	1 x LED rot / grün Betriebszustand 1 x LED gelb Betätigungszustand
Schocken und Schwingen	gemäß EN IEC 60947-5-2
Umgebungstemperatur	-25°C - +70°C
Lagertemperatur	-25°C - +70°C
Maximale Luftfeuchte	93 % bei 40 °C ohne Betauung
Aufstellungshöhe	≤ 2000 m NHN
Anschlussart	Kabel 5 x 0,34 mm <sup>2</sup> x 2 m ±5 %, PUR-Mantel
Schutzart	IP69
Schutzklasse nach EN IEC 61558	III

Sicherheitskenndaten		
bis PL	e	nach EN ISO 13849-1
Kategorie	4	
PFH <sub>D</sub>	6x10 <sup>-9</sup> 1/h	nach DIN EN 62061
SIL CL	3	
Gebrauchsdauer	20 Jahre	

Vorschriften	
	EN 60947-1, EN 60947-5-2, EN 61326-3-1
	EN ISO 13849-1, EN 62061, EN 60947-5-3, EN ISO 13849-2
	EN 60204-1, ETSI EN 301489-1, ETSI EN 300330-1

EG-Konformität	
	nach Richtlinie 2006/42/EG (Maschinenrichtlinie)
	nach Richtlinie 2011/65/EU (RoHS II)
	nach Richtlinie 2014/30/EU (EMV-Richtlinie)
	nach Richtlinie 2014/53/EU (RED)
	nach Richtlinie 2012/19/EU (EU-WEEE II)
	

Zulassungen	
	TÜV Nord, cCSAus (class 2 Power source)
	FCC ID: 2ABA6SRF
	IC: 11535A-SRF