



AVS RACK MIT ROLLEN



Kurzanleitung zur Installation

DN-48000 DN-48001 DN-48002

1. Einleitung

AVS RACKS MIT ROLLEN sind aus hochbelastbarem Stahl gefertigt und verfügen über vollständig geschlossene Seitenwände sowie vordere und hintere Rackschienen. Die Seitenwände sind mit Perforationen zur passiven Belüftung und Griffen zum einfachen Manövrieren ausgestattet. Die Racks stehen auf vier 3" (75 mm) Rollen mit feststellbaren Vorderseiten, die eine Gewichtskapazität von bis zu 136 kg (204 kg ohne Rollen) tragen können. Jedes Regal wird mit einer Blindabdeckung geliefert. Dank des einzigartigen Designs der Stahlträger sind die Regale sowohl mit US-amerikanischen als auch mit europäischen Gewindegrößen kompatibel, wobei beide Schraubensätze im Lieferumfang enthalten sind.

2. Eigenschaften

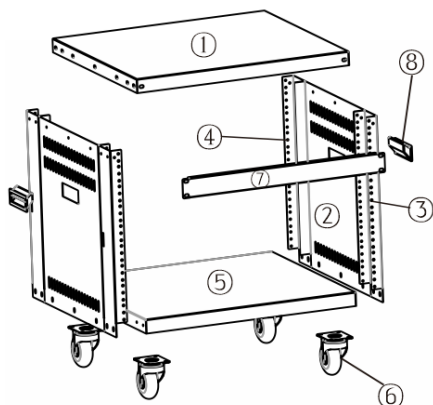
1. 19 Zoll Equipment Rack
2. 8U (DN-48000), 16U (DN-48001), 21U (DN-48002) Rackgrößen
3. Robuste Stahlkonstruktion mit vollständig geschlossenen Seiten
4. Vordere und hintere Rack-Schienen
5. 75 mm (3 Zoll) große, feststellbare Rollen
6. Kann für US-amerikanische oder europäische Gewindegrößen montiert werden
7. Schwarz strukturierte Lackierung
8. Eine Blindabdeckung für einen Regalplatz enthalten
9. U.S. und europäische Rack-Schrauben enthalten

3. Verpackungsinhalt

- 1x AVS Rack mit Rollen
- 1x Kurzanleitung zur Installation
- 1x Set Montageschrauben
- 1x Schraubendreher



4. Hinweise zur Installation und Verwendung



1	DECKPLATTE	1 Stk.	2	SEITENPLATTE	2 Stk.
3	VORDERE SCHIENE	2 Stk.	4	HINTERE SCHIENE	2 Stk.
5	BODENPLATTE	1 Stk.	6	ROLLEN	4 Stk.
7	BLINDABDECKUNG	1 Stk.	8	HANDGRIFFE	2 Stk.

- Entscheiden Sie, ob Sie die Zahnstange für ein US-Gewinde oder ein europäisches Gewinde einrichten wollen. Jede der Säulen hat auf einer Seite das US-Gewinde und auf der anderen Seite das europäische Gewinde. Die US-Gewinde sind durch das Ausbrechloch gekennzeichnet. Um die Zahnstange für US-Gewinde zu konfigurieren, stellen Sie sicher, dass alle Ausbrechlöcher nach außen gerichtet sind. Wenn Sie die Zahnstange für europäische Gewinde konfigurieren möchten, achten Sie darauf, dass alle Ausbrechlöcher nach innen gerichtet sind.

2. Legen Sie die Bodenplatte (#5) flach auf den Boden und schrauben Sie eine der Seitenplatten (#2) mit den kleinen schwarzen Schrauben an (3 Schrauben), so dass der innere Steg flach auf der Bodenplatte sitzt.
3. Schrauben Sie auf beiden Seiten der Seitenplatte (#2) (2 Schrauben pro Säule) in die beiden Säulen (#3 & #4), wobei die innere Kante flach auf der Bodenplatte aufliegen sollte; bei US-Gewinden sollte die Seite mit dem Ausbruch nach außen zeigen.
4. Wiederholen Sie den Vorgang für die andere Seite des Racks.
5. Legen Sie die Deckplatte (#1) über die Seiten des Racks, so dass die 4 Säulen und die Seitenplatte in die Deckplatte passen, und befestigen Sie sie mit den 18 Schrauben.
6. Schrauben Sie die Blindabdeckung (Nr. 7) entweder mit den silbernen US-Schrauben 10/32 oder den schwarz verchromten Euro-Schrauben M6 ein.
7. Montieren Sie den Handgriff (#8).

Hiermit erklärt die Assmann Electronic GmbH, dass die gedruckte Konformitätserklärung dem Produkt beiliegt. Sollte die Konformitätserklärung fehlen, kann diese postalisch unter der unten genannten Herstelleradresse angefordert werden.

www.assmann.com

ASSMANN Electronic GmbH

Auf dem Schüffel 3

58513 Lüdenscheid

Deutschland

