

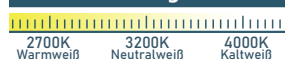
LED-Einbaustrahler

Serie SPA
Schwenkbar

SPA44-6W-XW
Art.-Nr.: 112277



Lichtfarbe 3-stufig einstellbar



SCHWENKBAR +-30°



HIGHLIGHTS

- Lichtfarbe in 2700K Warmweiß / 3200K Neutralweiß / 4000K Kaltweiß einstellbar
- Optik des Strahlers durch werkzeuglose Montage von Dekorringen leicht modifizierbar (siehe Seite 2)
- Schwenkbar +-30°

PRODUKTEIGENSCHAFTEN

Gehäusematerial	Korrosionsfreier Kunststoff
Gehäusefarbe	Weiß
Schwenkbar	+ -30°
Energieeffizienzklasse	A+
Lebensdauer	L80 / B10 >25.000 Std.
Rahmen	Weiß (Standard) Edelstahlgegebürstete Optik, Schwarz, Gebürstet quadratisch (als Zubehör erhältlich)
Maße	Ø87 H47
Gewicht	100g
Montageart	Deckeneinbau
Garantie	3 Jahre

PHOTOMETRISCHE DATEN

Lichtstrom	470 Lumen
Lichtfarbe	In 2700K/3200K/4000K einstellbar
Ausstrahlungswinkel	38°
CRI	>80
Flackerfrei	Ja

TECHNISCHE DATEN

Leistung	6W
Dimmbar	Ja. Phasenan-/abschnitt
Schutzart	IP44

INSTALLATIONS DATEN

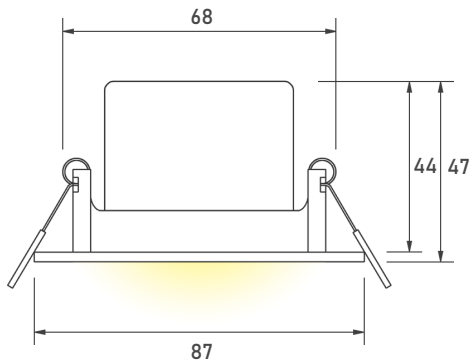
Deckenausschnitt	68mm
Geringe Einbautiefe	44mm
Steckklemme	4 pol. LNNL
Hinweis	Nicht für den Langzeitbetrieb geeignet (z.B. über 24 Std.)

ELEKTRISCHE DATEN

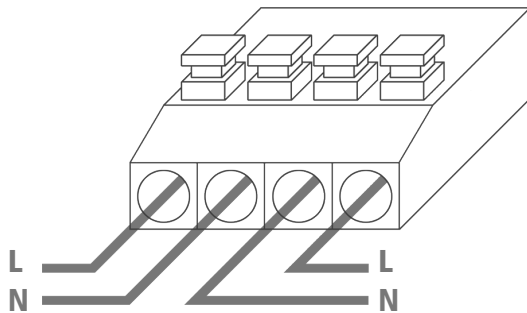
Anschlussleistung	AC220-240V, 50-60Hz
Schutzklasse	II

CE RoHS

ABMESSUNG



STECKKLEMME



ANWENDUNGSBEISPIEL



BESCHREIBUNG

LED-Einbaustrahler, weiß. Ausgeführt in kompakter Bauform für werkzeuglose Schnellmontage zum Deckeneinbau. Gehäusematerial: korrosionsfreier Kunststoff; schwenkbar $\pm 30^\circ$; Energieeffizienzklasse: A+; Lichtstrom: 470Lumen; Lichtfarbe: einstellbar in 2700K/3200K/4000K; Farbwiedergabe: CRI>80; Flackerfrei; Leistung: 6W; Dimmbar: Phasen-/abschnitt; Schutzart: IP44; Deckenausschnitt: 68mm; Geringe Einbautiefe: 44mm; Steckklemme: 4 pol. LNNL; 50-60Hz; 220-240V; Schutzklasse II. Diese Leuchte enthält eingebaute LED-Lampe. Die LEDs können in der Leuchte nicht ausgetauscht werden. Diese Leuchte ist nicht für den Langzeitbetrieb (z.B. über 24 Std.) geeignet.