



SWC-342 SMARTWATCH

**Bedienungsanleitung
(DEUTSCH)**

Sicherheitshinweise

Bitte lesen Sie die Sicherheitshinweise vor der ersten Verwendung des Produkts aufmerksam durch und bewahren Sie die Anleitung zum späteren Nachschlagen auf.

1. Dieses Produkt ist kein Spielzeug. Bewahren Sie es außerhalb der Reichweite von Kindern auf.
2. Warnung: Dieses Produkt enthält einen Lithium-Polymer-Akku.
3. Bewahren Sie das Produkt außerhalb der Reichweite von Kindern und Haustieren auf, um ein Verschlucken von Kleinteilen zu vermeiden.
4. Die Betriebs- und Lagertemperatur des Produkts liegt zwischen 0 und +40 °C. Eine Unter- oder Überschreitung dieser Temperatur kann die Funktion beeinträchtigen.
5. Öffnen Sie das Produkt nicht. Reparatur- und Wartungsarbeiten

dürfen nur von qualifiziertem Personal durchgeführt werden.

6. Nehmen Sie die Smartwatch im Fall einer Undichtigkeit oder übermäßiger Hitzeentwicklung des Produkts ab, um Verbrennungen oder Ausschlag zu vermeiden.
7. Laden Sie nur mit dem mitgelieferten USB-Kabel.
8. Die Verwendung von anderem als dem mitgelieferten Zubehör kann zu anormalen Funktionen führen.
9. Die drahtlose Bluetooth-Technologie arbeitet innerhalb einer Reichweite von ca. 10 m. Die maximale Kommunikationsreichweite kann je nach Vorhandensein von Hindernissen (Personen, Metallgegenstände, Wände usw.) oder der elektromagnetischen Umgebung variieren.
10. Mikrowellen, die von einem Bluetooth-Gerät ausgehen, können den Betrieb von elektronischen

medizinischen Geräten
beeinträchtigen.

Denver A/S behält sich die Rechte für Druckfehler vor

Denver A/S kann nicht für technische Fehler oder Druckfehler verantwortlich gemacht werden und behält sich das Recht vor, ohne vorherige Ankündigung Änderungen am Produkt und an den Handbüchern vorzunehmen. Sollten Sie irgendwelche Ungenauigkeiten oder Auslassungen feststellen, informieren Sie uns bitte unter der Adresse auf der Rückseite des Umschlags.

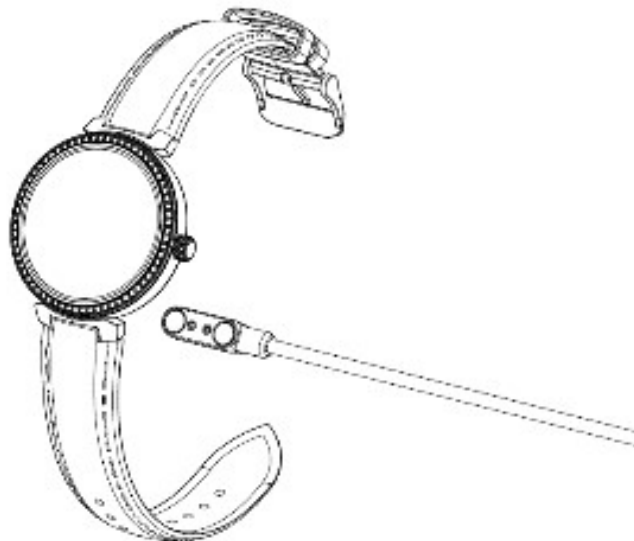
Bestimmungsgemäße Verwendung

Diese Smartwatch ist für die Überwachung fitnessbezogener Messwerte wie Herzfrequenz, Blutsauerstoffgehalt, gelaufene oder gegangene Strecke, Kalorienverbrauch

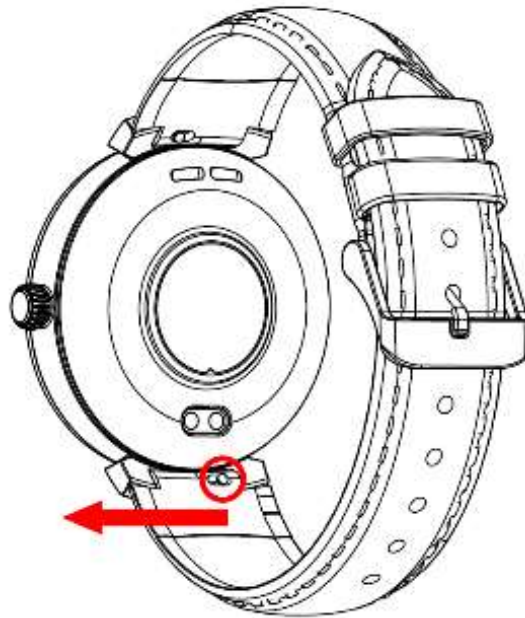
und Schlafqualität vorgesehen. Die gemessenen Daten dürfen nicht für medizinische, ambulante oder diätetische Zwecke verwendet werden.

1. Smartwatch aufladen

Vergewissern Sie sich, dass die Ladekontakte des Ladekabels korrekt auf die Ladekontakte auf der Rückseite Ihrer Smartwatch ausgerichtet sind und schließen Sie dann das andere Ende an einer Stromquelle an. Laden Sie die Uhr vor der ersten Benutzung vollständig auf.



2. Armband wechseln



Schieben Sie den Stift vorsichtig heraus, um das Armband zu lösen. Schieben Sie den Stift hinein, um das Armband wieder an der Uhr zu befestigen. Vergewissern Sie sich, dass der Stift vor Gebrauch wieder an seinem Platz ist.

3. App herunterladen

Suchen Sie nach der App „Denver Smart Life Plus“ im Apple Store oder bei Google Play oder scannen Sie den folgenden QR-Code, um sie zu installieren.



4. Kopplung

- 1) Öffnen Sie die App „Denver Smart Life Plus“ und richten Sie Ihr Profil ein. Tippe dann in den Einstellungen auf „Smartwatch verbinden“ und wähle deine Smartwatch zum Verbinden aus.
- 2) Um die Verbindung zu Ihrer Smartwatch zu trennen, gehen Sie bitte zu den App-Einstellungen und tippen Sie auf „Smartwatch trennen“. Beim iPhone müssen Sie in den iPhone-Einstellungen unter „Bluetooth“ auf „Dieses Gerät vergessen“ tippen.

5. Uhrfunktionen

Sie haben die Wahl zwischen 10 verschiedenen Zifferblättern.



Wählen: Nachdem Sie das Handy mit dem Bluetooth der Uhr gekoppelt haben, tippen Sie auf dieses Symbol, um einen Anruf zu tätigen.



Anrufliste anzeigen oder eingehenden Anruf beantworten.



Uhr in der App „Denver Smart Life Plus“ verbinden und Kontaktdaten in Ihren Kontakten hinzufügen, die nach dem Speichern auf der Uhr angezeigt werden.



Erfassen Sie Kalorien und Kilometer für den Tag.



Tippen Sie auf dieses Symbol, um Ihre Herzfrequenz zu messen.



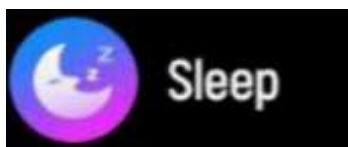
Tippen Sie auf dieses Symbol, um Ihren aktuellen Blutsauerstoffwert zu überwachen.



Antippen, um Ihren aktuellen Stresspegel zu überwachen. Er basiert auf Ihrer Herzfrequenz, die über einen längeren Zeitraum gemessen wird.



Tippen Sie auf dieses Symbol, um den Sportmodus aufzurufen. Es stehen 22 Sportmodi zur Verfügung.
Die Schlafüberwachung erfasst.



automatisch Ihren Schlaf zwischen 21:00 und 9:00 Uhr.



Antippen, um Ihre Benachrichtigungen zu überprüfen; die Nachrichten werden

automatisch gelöscht, nachdem Sie sie gelesen haben.



Die Smartwatch zeigt das Wetter an, wenn die Verbindung mit der App hergestellt ist.



Nehmen Sie mit Ihrer Smartwatch fernbedient Fotos mit dem Handy auf.



Atemtraining ist verfügbar, und der Trainingszyklus endet nach einer Minute.



Das Einstellungsmenü umfasst Bildschirm aus, Ausschalten, Zurücksetzen, Sprachen, Anruf zurücksetzen, Audioeinstellungen, System usw.

Warnung!

- Integrierter Lithium-Akku!
- Versuchen Sie nicht, das Produkt zu öffnen!
- Vor Hitze, Wasser, Feuchtigkeit und direkter Sonneneinstrahlung schützen!
- Nur mit dem mitgelieferten Original-Ladegerät aufladen!

Bitte beachten Sie – Alle Produkte können stillschweigend geändert werden. Irrtümer und Auslassungen in der Bedienungsanleitung vorbehalten.

ALLE RECHTE VORBEHALTEN,
URHEBERRECHTE DENVER A/S



denver.eu



Elektrische und elektronische Geräte einschließlich Batterien enthalten Materialien, Komponenten und Substanzen, welche für Sie und Ihre Umwelt schädlich sein können, wenn die Abfallmaterialien (entsorgte elektrische und elektronische Altgeräte und Batterien) nicht korrekt gehandhabt werden.

Elektrische und elektronische Geräte sowie Batterien sind mit der vorstehend abgebildeten durchgestrichenen Mülltonne gekennzeichnet. Dieses Symbol zeigt Ihnen, dass elektrische und elektronische Altgeräte sowie Batterien

nicht mit dem Hausmüll entsorgt werden dürfen, sondern getrennt zu entsorgen sind.

Als Endverbraucher ist es wichtig, dass Sie Ihre verbrauchten Batterien bei den entsprechenden Sammelstellen abgeben. Auf diese Weise stellen Sie sicher, dass die Batterien entsprechend der Gesetzgebung recycelt werden und keine Umweltschäden verursachen.

Alle Städte und Gemeinden haben Sammelstellen eingerichtet, an denen elektrische und elektronische Altgeräte sowie Batterien kostenfrei zum Recycling abgegeben werden können oder die sie von den Haushalten einsammeln. Weitere Informationen erhalten Sie bei der Umweltbehörde Ihrer Stadt/Gemeinde.

Hiermit erklärt Denver A/S, dass der Funkanlagentyp SWC-342 der Richtlinie 2014/53/EU entspricht. Den vollständigen

Text der EU-Konformitätserklärung finden Sie unter der folgenden Internetadresse: denver.eu und klicken Sie dann auf das SYMBOL Suche in der obersten Leiste der Webseite. Geben Sie die Modellnummer ein: SWC-342. Sie gelangen nun zur Produktseite, auf der Sie die Funkgeräterichtlinie (Richtlinie 2014/53/EU) unter downloads/other downloads finden können.

Betriebsfrequenzbereich: 2.402~2.480 GHz

Max. Ausgangsleistung: 1.25dBm

DENVER A/S

Omega 5A, Soeften

DK-8382 Hinnerup

Dänemark

www.facebook.com/denver.eu

Nordics

Headquarter

Denver A/S

Omega 5A, Soeften

DK-8382 Hinnerup

Denmark

Phone: +45 86 22 61 00

(Push "1" for support)

E-Mail

For technical questions, please write to:

support.hq@denver.eu

For all other questions please write

To: contact.hq@denver.eu

Germany

Denver Germany GmbH Service Max-

Emanuel-Str. 4

94036 Passau

Phone: +49 851 379 369 40

E-Mail

support.de@denver.eu

Fairfixx GmbH

Repair and service

Rudolf-Diesel-Str. 3 TOR 2

53859 Niederkassel

(for TV, E-Mobility/Hoverboards/
Balanceboards, Smartphones & Tablets)

Tel.: +49 851 379 369 69

E-Mail: denver@fairfixx.de

Benelux

DENVER BENELUX B.V.

Barwoutswaarder 13C+D

3449 HE Woerden

The Netherlands

Phone: **0900-3437623**

E-Mail: support.nl@denver.eu

Austria

Lurf Premium Service GmbH

Deutschstrasse 1

1230 Wien

Phone: **+43 1 904 3085**

E-Mail: denver@lurfservice.at

Spain/Portugal

DENVER SPAIN S.A

Ronda Augustes y Louis Lumiere, nº 23 –
nave 16

Parque Tecnológico

46980 PATERNA

Valencia (Spain)

Spain

Phone: **+34 960 046 883**

Mail: support.es@denver.eu

Portugal:

Phone: +35 1255 240 294

E-Mail: denver.service@satfiel.com



Denver A/S

Omega 5A, Soeften

DK-8382 Hinnerup

Denmark

Denver.eu

facebook.com/denver.eu