

Schlüsselsafe

SSZ 300



Extra große Ausführung

Mit einstellbarem 4-stelligen Zahlencode

Zugriff auf wechselnde Personen



MONTAGE-/BEDIENUNGSANLEITUNG



facebook.com/BASIGmbH



@basi_gmbh



www.basi.eu

Allgemeine Hinweise

Bestimmungsgemäße Verwendung

In einem Schlüsselsafe können eine Auswahl an Schlüsseln sicher verschlossen und über einen Zahlencode auch mehreren Personen zugänglich gemacht werden. So lässt sich eine Schlüsselübergabe sicher und ganz flexibel gestalten.

Beachten Sie die Anweisungen in dieser Anleitung, um den Schlüsselsafe korrekt zu befestigen und zu bedienen.



Warnhinweise: Bei anleitungskonformer und fachgerechter Bedienung sind keinerlei Gefahren zu erwarten. Kleinteile und Verpackungsmaterialien können von Kindern verschluckt werden und zur Erstickung führen! Achten Sie darauf, dass Kleinteile und Verpackungsmaterialien nicht in die Hände von Kindern gelangen. Entsorgen Sie das Verpackungsmaterial sofort.

Das witterungsbeständige Gehäuse des Schlüsselsafes ist aus Aluminium gefertigt. Das Zahlenschloss mit einstellbarer 4-stelliger-Zahlenkombination wird durch eine Klappe mit Schiebemechanismus geschützt. Der Schlüsselsafe ist rostschutzbehandelt und zur Wandmontage geeignet. Hierfür wird ein entsprechendes Montagematerial mitgeliefert.

Technische Änderungen bleiben ausdrücklich seitens des Herstellers vorbehalten.

Haftungsausschluss

Der Hersteller übernimmt keine Haftung für Schäden oder Verletzungen, die bei unsachgemäßer Handhabung entstehen.

Reinigung/Instandhaltung

Leichte Verschmutzungen des Schlüsselsafes können mit einem feuchten Tuch entfernt werden.



Entsorgung

Helfen Sie, die Umwelt zu schonen und entsorgen Sie das Produkt und die Verpackungsmaterialien entsprechend den lokalen Vorschriften.

Lieferumfang

Prüfen Sie die Vollständigkeit der Lieferung:

- 1x Schlüsselsafe
- 1x Bedienungsanleitung
- 1x Montagematerial

© Copyright

Nachdruck oder Vervielfältigung
(auch auszugsweise)
nur mit Genehmigung der: BASI GmbH
Konstantinstraße 387
41238 Mönchengladbach, Deutschland

2023

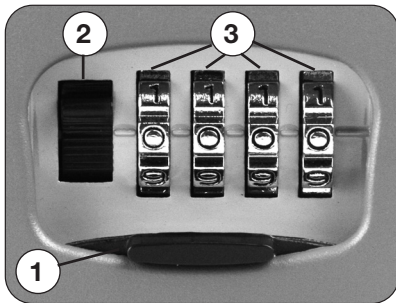
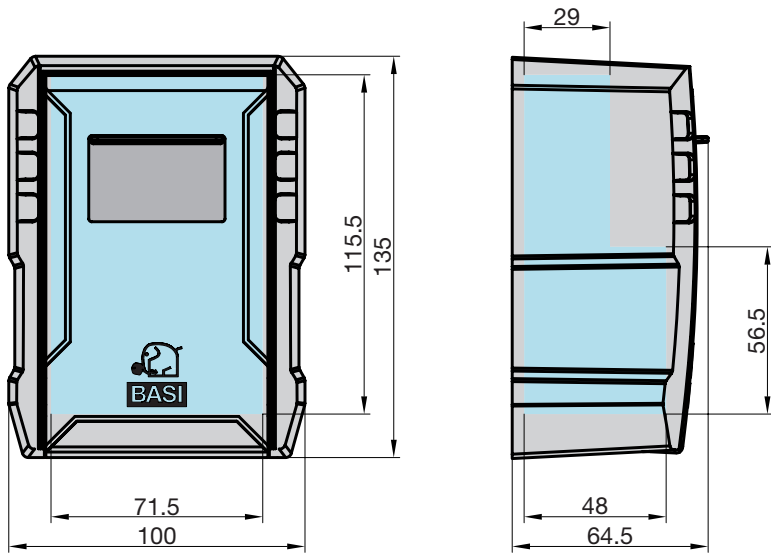
Diese Druckschrift, einschließlich aller ihrer Teile, ist urheberrechtlich geschützt.

Jede Verwertung außerhalb der engen Grenzen des Urheberrechtes ist ohne Zustimmung der BASI GmbH unzulässig und strafbar.

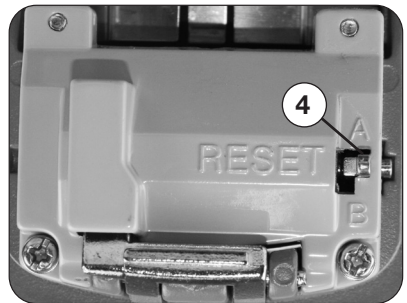
Das gilt insbesondere für Vervielfältigungen, Übersetzungen, Mikroverfilmungen und die Einspeisung und Verarbeitung in elektronischen Systemen.

BASI GmbH, Konstantinstraße 387,
41238 Mönchengladbach, Deutschland

SSZ 300 Schlüsselsafe



- 1) Verschluss
- 2) Öffner
- 3) Zahlenschloss



- 4) RESET-Schalter

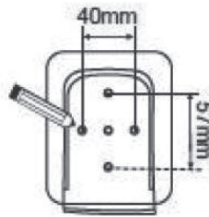
Zifferpasswort ändern

1. Stellen Sie den RESET-Schalter auf die Position B.
2. Stellen Sie Ihre gewünschte 4-stellige-Zahlenkombination ein.
3. Stellen Sie den RESET-Schalter wieder auf die Position A zurück. Ihre neue Zahlenkombination ist nun gültig. Merken Sie sich diese.
4. Schließen Sie die Frontklappe des Schlüsselsafes.

Montage des Schlüsselsafes

Der Schlüsselsafe ist für innen und außen geeignet.

1. Öffnen Sie den Schlüsselsafe, indem Sie die Ziffern auf die Anfangsposition 0-0-0-0 stellen und den Öffner betätigen. Ziehen Sie nun die Frontklappe des Schlüsselsafes zu sich.
2. Zeichnen Sie an der gewünschten Bohrstelle die Bohrlöcher an. Nehmen Sie die Rückseite des Schlüsselsafes als Vorlage.



3. Bohren Sie die Bohrlöcher.



Achtung: Achten Sie darauf, dass an der gewählten Bohrstelle keine Leitungen oder Rohre verlaufen. Dies kann zu Verletzungen oder Umgebungsschäden führen!

4. Setzen Sie die Dübel in die Bohrlöcher ein.



Hinweis: Achten Sie darauf, dass das mitgelieferte Befestigungsmaterial für den gewünschten Anbringungsort möglicherweise nicht geeignet ist. Passendes Befestigungsmaterial erhalten Sie im Fachmarkt.

5. Halten Sie den Schlüsselsafe an die Bohrlöcher und schrauben Sie die Schrauben mithilfe eines Schraubendrehers in die Dübel. Schrauben Sie anschließend den Schlüsselsafe fest.

