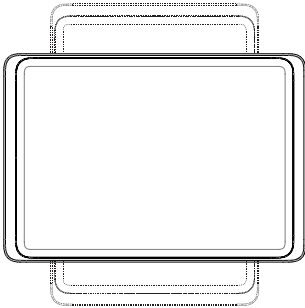


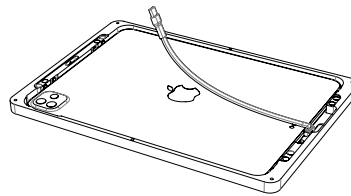


Dame Wall 2.0. ist eine elegante und schön schlanke iPad Wandhalterung. Sie wird präzise aus einem Aluminiumblock gefräst und mit einer eloxierten Oberfläche veredelt. Die iPad Wandhalterung ist flächenbündig mit dem Tablet. Die Halterung wird mit einem USB Ladekabel ausgestattet.

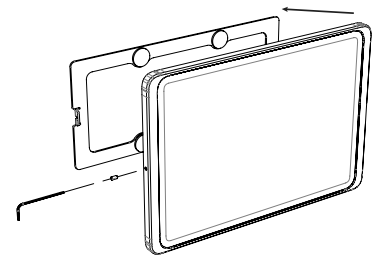
Produkteigenschaften



vertikal oder horizontal
an einer Wand montiert

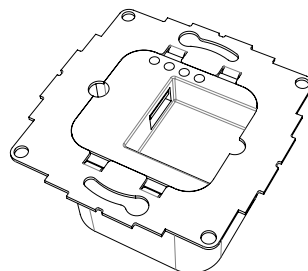


Kabel versteckt
in der Halterung



magnetischer Gehäuseverschluss
& Sicherheitschraube

Zubehör



USB-Netzteil
oder PoE-Adapter



schwarz
eloxiert

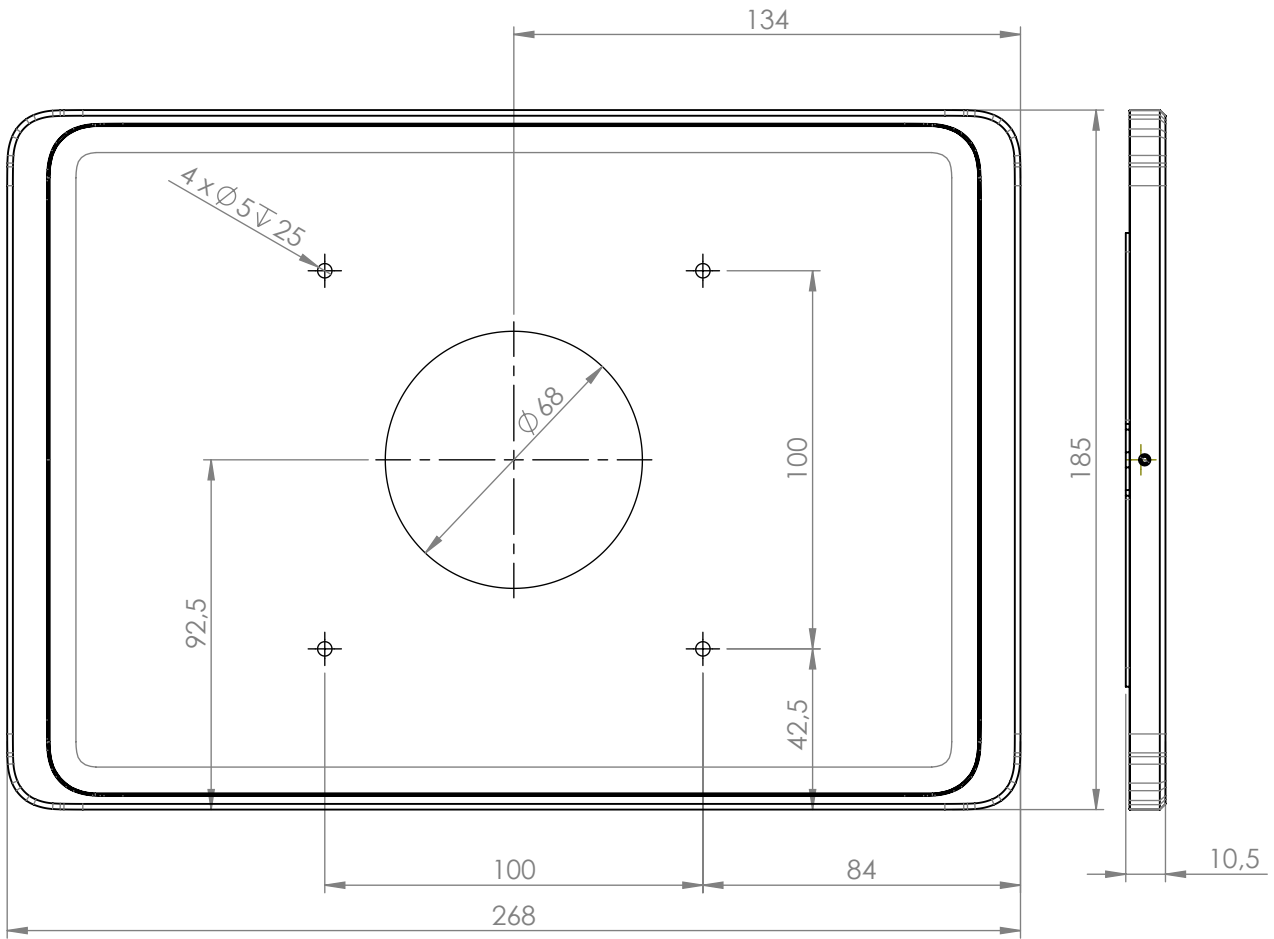


silber
eloxiert

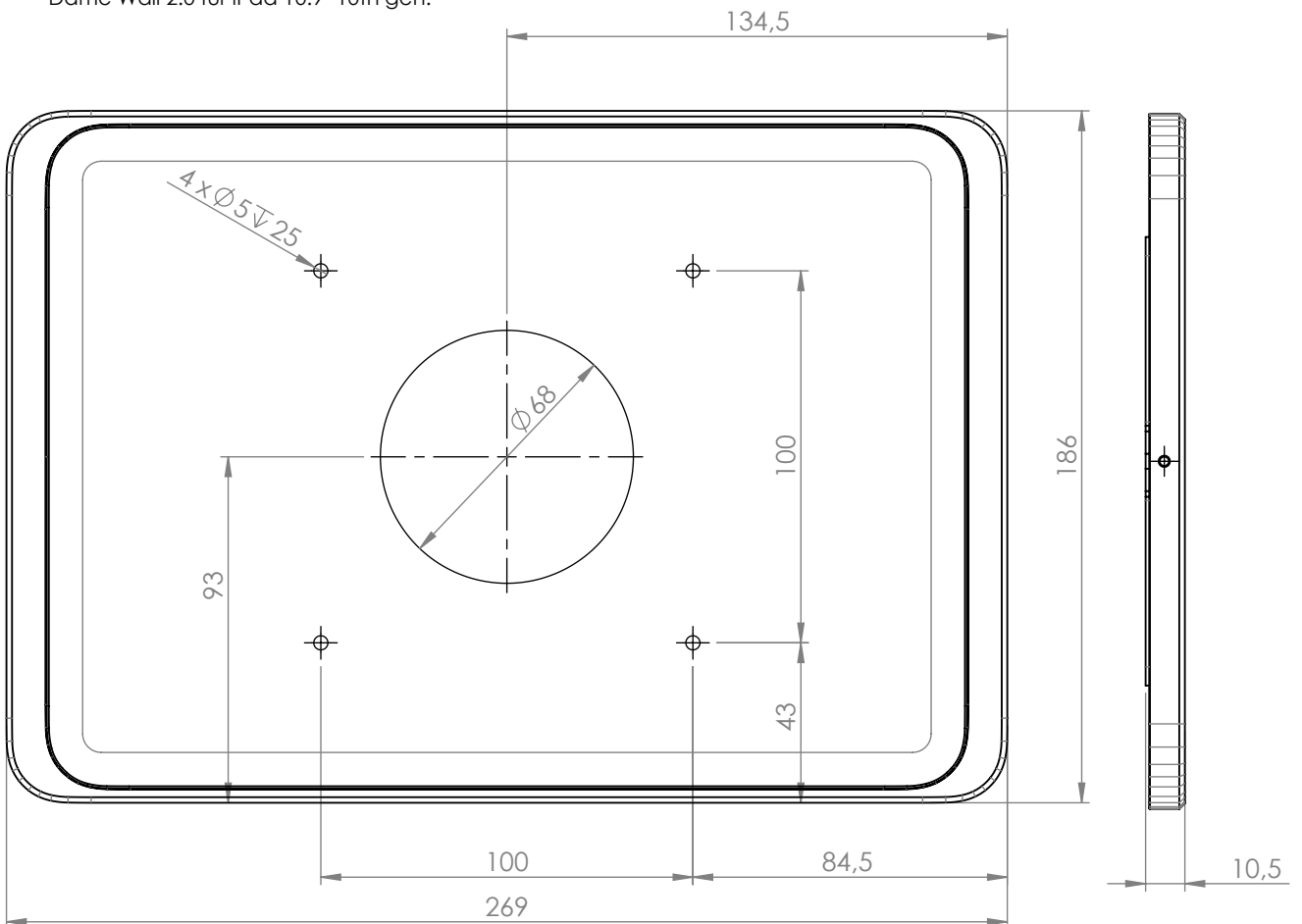


weiß
pulverbeschichtet
- RAL 9016

Dame Wall 2.0 für iPad Air 10.9" / Pro 11"



Dame Wall 2.0 für iPad 10.9" 10th gen.



Herstellernummer	EAN	Produckname	Kompatible Geräte	Gewicht <i>in kg</i>
DSP-2-11-1009-00	4260600745978	Dame Wall 2.0 für iPad 10.9" 10th Gen. White Powder Coated USB-A	iPad 10.9" (10th gen.)	0.298
DSP-2-11-1009-11	4260600745985	Dame Wall 2.0 für iPad 10.9" 10th Gen. Silver Anodized USB-A	iPad 10.9" (10th gen.)	0.298
DSP-2-11-1009-12	4260600745992	Dame Wall 2.0 für iPad 10.9" 10th Gen. Black Anodized USB-A	iPad 10.9" (10th gen.)	0.298
DSP-2-11-1009-00-C	4260600745381	Dame Wall 2.0 für iPad 10.9" 10th Gen. White Powder Coated USB-C	iPad 10.9" (10th gen.)	0.298
DSP-2-11-1009-11-C	4260600745398	Dame Wall 2.0 für iPad 10.9" 10th Gen. Silver Anodized USB-C	iPad 10.9" (10th gen.)	0.298
DSP-2-11-1009-12-C	4260600745404	Dame Wall 2.0 für iPad 10.9" 10th Gen. Black Anodized USB-C	iPad 10.9" (10th gen.)	0.298
DSP-2-11-1100-00	4260600746005	Dame Wall 2.0 für iPad Air 4 und Air 5 10.9 / Pro 11" White Powder Coated USB-A	iPad Air 4 10.9" iPad Air 5 10.9" iPad Pro 11" (1st gen.) iPad Pro 11" (2nd gen.) iPad Pro 11" (3rd gen.) iPad Pro 11" (4th gen.)	0.298
DSP-2-11-1100-11	4260600746012	Dame Wall 2.0 für iPad Air 4 und Air 5 10.9 / Pro 11" Silver Anodized USB-A	iPad Air 4 10.9" iPad Air 5 10.9" iPad Pro 11" (1st gen.) iPad Pro 11" (2nd gen.) iPad Pro 11" (3rd gen.) iPad Pro 11" (4th gen.)	0.298
DSP-2-11-1100-12	4260600746029	Dame Wall 2.0 für iPad Air 4 und Air 5 10.9 / Pro 11" Black Anodized USB-A	iPad Air 4 10.9" iPad Air 5 10.9" iPad Pro 11" (1st gen.) iPad Pro 11" (2nd gen.) iPad Pro 11" (3rd gen.) iPad Pro 11" (4th gen.)	0.298
DSP-2-11-1100-00-C	4260600745411	Dame Wall 2.0 für iPad Air 4 und Air 5 10.9 / Pro 11" White Powder Coated USB-C	iPad Air 4 10.9" iPad Air 5 10.9" iPad Pro 11" (1st gen.) iPad Pro 11" (2nd gen.) iPad Pro 11" (3rd gen.) iPad Pro 11" (4th gen.)	0.298
DSP-2-11-1100-11-C	4260600745428	Dame Wall 2.0 für iPad Air 4 und Air 5 10.9 / Pro 11" Silver Anodized USB-C	iPad Air 4 10.9" iPad Air 5 10.9" iPad Pro 11" (1st gen.) iPad Pro 11" (2nd gen.) iPad Pro 11" (3rd gen.) iPad Pro 11" (4th gen.)	0.298
DSP-2-11-1100-12-C	4260600745435	Dame Wall 2.0 für iPad Air 4 und Air 5 10.9 / Pro 11" Black Anodized USB-C	iPad Air 4 10.9" iPad Air 5 10.9" iPad Pro 11" (1st gen.) iPad Pro 11" (2nd gen.) iPad Pro 11" (3rd gen.) iPad Pro 11" (4th gen.)	0.298
DSP-99-RU2	4260600745442	Rotation Unit 2.0	Alle Companion Wall 2.0 und Dame Wall 2.0 für iPad 10,9 / 11,0 Wandhalterungen	0.6
DSP-99-USB	4260600743059	Unterputz-Netzteil 12 W 2.4 A	Alle Displine Tablet-Wandhalterungen	0.17
DSP-91-USB	4260258610246	S24L USB Unterputz-Netzteil 12 W 2.4 A + Lightning auf USB-A cable	für iPads mit Lightning	0.2
DSP-92-USB	4260258612028	S24C USB Unterputz-Netzteil 12 W 2.4 A + USB-C auf USB-A cable	für Tablets mit USB-C	0.2
DSP-95-CL	4260258610284	S28L PoE Adapter incl. Lightnig Cable	Kompatibilität prüfen unter: smart-things.de	0.2
DSP-96-CUSBC	4260258612288	S28C PoE Adapter incl. USB-C Cable	Kompatibilität prüfen unter: smart-things.de	0.2

Displine GmbH
Mainzer Straße 97
65189 Wiesbaden

Kontakt
Piotr Stanczyk
tel.: +49 151 27 23 71 52
e-mail: info@displine.com