

Produktdatenblatt | Produktzubehör (Abdeckung)

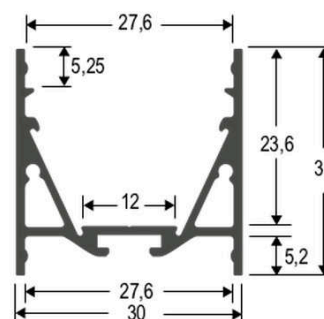
Artikelnummer:	APRU44EAP
Serie:	
EAN:	4037293059473
Zolltarifnummer:	76109090950



Artikelbeschreibung

Alu-Endabschlussplatte, flach ■ 1x Endplatte inkl. Schrauben

Endabschlussplatte, passend für die Profile der APRU44-Serie in Verbindung mit der flachen Kunststoff-Abdeckung. Lieferung erfolgt inkl. Befestigungsschrauben. Technische Daten: Material: Aluminium eloxiert, Schutzart: IP20



Technische Spezifikation (ETIM Klassenschlüssel: EC002557)

Schutzart (IP)	IP00	Anzahl der Befestigungspunkte	2
Länge [mm]	3	Anzahl der Befestigungslöcher	2
Breite [mm]	41	Werkstoff	Aluminium
Höhe [mm]	40	Farbe	Aluminium
Art des Zubehörs/Ersatzteils	Endkappe	Transparent	nein
Montageart	Aufbau	Oberflächenschutz	anodisiert/eloxiert
Befestigungsart	Befestigung mit Schraube	Zubehör	ja
Befestigungsmöglichkeit	integriert	Ersatzteil	nein
Mit Befestigungsmaterial	ja	Gewicht [kg]	0,01
		BEG	nein

Zubehör

APRU44100

Aluminium Profil für LED-Strips



APRU44300

Aluminium Profil für LED-Strips



APRU44200

Aluminium Profil für LED-Strips

