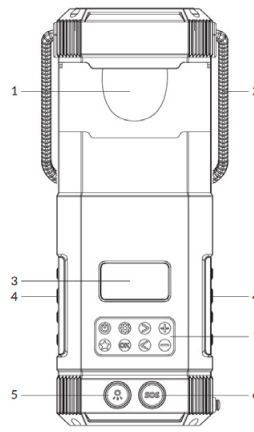


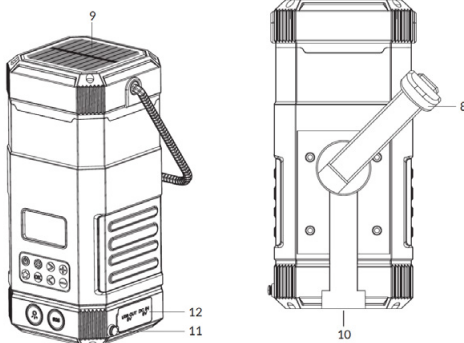


Produktübersicht



Nr.	Beschreibung	Funktion
1	Laterne	Verlängere die Einheit, um die Laterne zu benutzen
2	Griff	Du kannst den Griff zum Tragen oder Aufhängen des Geräts verwenden
3	Anzeige	Zeigt Informationen über den aktuellen Sender/Song/Interpret an
4	Lautsprecher	Hier sind die beiden Lautsprecher des Radios
5	Taschenlampe ein/aus	Drücke die Taschenlampe zu aktivieren, erneut drücken, um die Taschenlampe zu deaktivieren. Wenn das Gerät ausgefahren ist, aktiviert die Taste die Laterne
6	SOS-Taste	Drücke die SOS-Taste, um einen lauten Sirenenton abzuspielen und aktiviere das Notlicht

Nr. 7 Funksteuerungstasten		
Taste	Kurz drücken	Lang drücken
Ein/Aus/Modus	Radio einschalten/ändern modus (DAB / FM / Bluetooth)	Standby-Modus / vollständig ausschalten, wenn bereits im Standby-Modus
Favoriten	Öffne einen Favoriten radio bahnhof	Aktuellen Radiosender in den Favoriten speichern
Einstellungen	Umwechseln Radiosender/Informationen	Menü einblenden
Bestätigen	Bestätige eine beliebige Auswahl	Starte einen vollständigen Suchlauf in DAB / FM
Rechts	FM: +0,05 MHz	DAB: Nächster Sender
Links	FM: -0,05 MHz	DAB: Vorheriger Sender
Lauter	Erhöhe die Lautstärke des Radios	
Lautstärke verringern	Verringere die Lautstärke des Radios	



Nr.	Beschreibung	Funktion
8	Handkurbel	Drehen Sie die Hand Kurbel, um manuell den internen Akku aufladen
9	Solarmodus	Richte das Solarmodul auf die Sonne aus zum Aufladen der Batterie
10	Fackel / Notlicht	Helle Taschenlampe für den Einsatz in der Nacht. Notlicht blinkt, wenn die SOS-Taste gedrückt wird
11	Antenne	Ziehe die Antenne auf volle Länge aus, um den besten Empfang zu gewährleisten

Nr. 12 Steckverbinder	
USB-C-Laden	Zum Aufladen des integrierten batterie von 420-90
USB-Ausgang	Powerbank-Funktion zum Aufladen jedes mobile Gerät
Reset-Knopf	Hardsetzt das Funkgerät im Falle eines Softwarefehlers zurück
Ladeanzeige	LED blinkt während des Ladevorgangs rot und leuchtet rot, wenn er voll ist

Funktionen

Standby-Modus.

Um das Radio in den Standby-Modus zu versetzen, drücke lange auf die Ein/Aus-Taste. Um das Funkgerät wieder einzuschalten, drücke kurz auf die Ein/Aus-Taste. Um das Funkgerät vollständig auszuschalten und die Batterie zu schonen, drückst du die Ein/Aus-Taste im Standby-Modus erneut lange. Wenn das Funkgerät vollständig ausgeschaltet ist, sind keine Alarme verfügbar.

Drücke im Standby-Modus auf die Einstellungs-Taste, um deine aktuell eingestellten Weckeinstellungen schnell zu sehen, oder drücke auf die OK-Taste, um schnell zum Weckeinstellungs-Assistenten zu gelangen.

Modusauswahl.

Um den gewünschten Audiomodus auszuwählen, drücke bei eingeschaltetem Radio kurz auf die Modus-Taste. Die verfügbaren Audiomodi sind:

- DAB+ Digitalradio
- FM Analogradio
- Bluetooth Wireless Audio

DAB+ Digitalradio-Modus.

In diesem Modus kannst du digitale Radiosendungen hören. Mit den Tasten links und rechts kannst du durch die verfügbaren Sender blättern. Um auf weitere Funktionen zuzugreifen, öffnest du das Menü, indem du lange auf die Einstellungstaste drückst. Navigiere mit der linken und rechten Taste durch das Menü und bestätige es mit der OK-Taste. Um das Menü zu verlassen, drückst du erneut die Einstellungstaste.

DAB+ Sendersuche.

Das Radio führt automatisch eine vollständige Sendersuche durch, wenn du es zum ersten Mal einschaltest.

Wenn du zu einem späteren Zeitpunkt (z. B. nach einem Umzug) erneut einen vollständigen Sendersuchlauf durchführen möchtest, halte die OK-Taste ca. 2 Sekunden lang gedrückt.

Stationsliste.

Nachdem der Suchlauf abgeschlossen ist, kannst du dir alle aktuell verfügbaren Sender in der Senderliste ansehen, die du über das Menü aufrufen kannst. Navigiere mit der linken und rechten Taste durch die Liste und bestätige deine Auswahl mit

Speichern/Aufrufen eines Liebblingssenders.

Wenn du den aktuellen DAB+-Sender als Favorit speichern möchtest, drücke die Favoritentaste für etwa 2 Sekunden.

Um einen Favoriten später wieder aufzurufen, drücke kurz auf die Favoritentaste.

DAB-Menü.

Das DAB-Menü enthält die folgenden Optionen:

- Schneide ungültige Sender aus: Lösche nicht verfügbare Sender aus der Senderliste.
- Senderreihenfolge: Sortiere die Sender in der Senderliste nach Name oder Frequenz.
- DRC: Passt den Pegel der Dynamikbereichskompression an, die die Lautstärkeunterschiede zwischen laut und ziemlich viele Passagen.
- Manuell abstimmen: Stelle eine DAB-Frequenz manuell ein.

FM-Radio-Modus.

In diesem Modus kannst du analoge Radiosendungen hören. Du kannst durch die verfügbaren Sender blättern, indem du die linke und rechte Taste lange drückst. Um auf weitere Funktionen zuzugreifen, öffnest du das Menü, indem du die Taste Einstellungen lange drückst. Navigiere mit der linken und rechten Taste durch das Menü und bestätige es mit der OK-Taste. Um das Menü zu verlassen, drücke erneut auf die Einstellstaste.

FM-Sendersuche.

Um einen vollständigen Sendersuchlauf durchzuführen, drücke die OK-Taste und halte sie ca. 2 Sekunden lang gedrückt. Alle gefundenen Radiosender werden in der Liste der Liebblingssender gespeichert.

Manuelle Einstellung der UKW-Frequenz.

Drücke die linke und rechte Taste kurz, um eine UKW-Frequenz manuell einzustellen. Die Frequenz wird in 0,05-MHz-Schritten eingestellt.

Speichern/Aufrufen eines Liebblingssenders.

Wenn du den aktuellen UKW-Sender als Favorit speichern möchtest, drücke die Favoritentaste etwa 2 Sekunden lang.

Um einen Favoriten später wieder aufzurufen, drücke kurz die Favoritentaste am Radio.

FM-Menü.

Weitere Menüpunkte im FM-Menü sind:

- Scan-Einstellungen: Schränke den vollständigen Scan auf starke Sender ein.
- Audioeinstellungen: Lasse nur Mono-Sender zu, um den Empfang zu verbessern.

Kabelloses Musikstreaming (Bluetooth).

Ein Bluetooth-fähiges Mobiltelefon kann für die drahtlose Wiedergabe beliebiger Audioinhalte verwendet werden. Dazu musst du den "Bluetooth"-Modus aktivieren, indem du die Modus-Taste drückst. Sobald dies geschehen ist, suche auf deinem Mobiltelefon nach "Sandberg 420-90". Weitere Informationen zur Bedienung deines Mobiltelefons findest du in der Bedienungsanleitung deines Geräts.

System einrichten.

Die Systemeinstellungen findest du im Menü eines jeden Audiomodus.

Alarm.

In diesem Menü kannst du die Alarmfunktion konfigurieren. Es können zwei separate Alarme programmiert werden. Jeder Alarm kann täglich, an Wochentagen oder an Wochenenden wiederholt werden. Die Alarme können einen Standard-Alarmton oder den zuletzt eingestellten UKW- oder DAB-Sender abspielen.

Hintergrundbeleuchtung

Mit diesem Eintrag kannst du die Beleuchtungsstärke und die Zeitspanne für die Hintergrundbeleuchtung des Displays einstellen.

Zeiteinstellung

Über diesen Eintrag kannst du Uhrzeit/Datum einstellen, das Zeit- oder Datumsformat ändern oder die automatische Zeiteinstellung über UKW/DAB konfigurieren.

Sprache

Wähle eine der folgenden Menüsprachen aus:
Englisch, Deutsch, Französisch, Italienisch, Spanisch, Dänisch, Finnisch, Portugiesisch.

Werkseinstellung

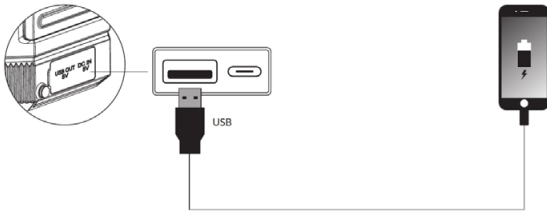
Setze das Radio auf die Werkseinstellungen zurück.

Achtung! Alle Einstellungen und Favoriten werden bei diesem Vorgang gelöscht!

Software Version

Hier wird die aktuelle Softwareversion des Funkgeräts angezeigt.

Gerät aufladen



SOS-Notruffunktion

Benutze diese Funktion im Notfall, um Menschen in deiner Nähe zu alarmieren. Um sie zu aktivieren, drückst du lange auf die **SOS-Taste** an der Unterseite des Funkgeräts. Das Funkgerät lässt eine laute Sirene ertönen und ein rotes und blaues Signallicht aufleuchten.

Achtung! Die Sirene ist sehr laut. Längeres Hören aus nächster Nähe kann zu Gehörschäden führen. Versuche, das Funkgerät in einiger Entfernung aufzustellen, wenn du die Notfunktion benutzt. Die Verwendung der Notfunktion entlädt die Batterie übermäßig schnell.



Declaration of Conformity

Manufacturer: Sandberg A/S
Address: Bregnerødvej 133D, 3450 Birkerød, Denmark
Product description: Camping lantern with powerbank and torch
Product name/Type no: Sandberg Survivor Lantern All-in1 10000 / 420-90

We declare under our sole responsibility that the products, to which this declaration relates, are in conformity with the Council Directives on the approximation of the laws of the EEC Member States relating to the following:

EMC Directive 2014/30/EU
RED Directive 2014/53/EU
RoHS Directive 2011/65/EU with amendment (EU/2015/863)

Following standards were applied:

EMC: EN 55032:2015/A11:2020
EN IEC 61000-3-2:2019
EN 61000-3-3:2013/A1:2019
EN 55035:2017/A11:2020

RED: EN 62479:2010
EN IEC 62368-1:2020/A11:2020
ETSI EN 301 489-1 V2.2.3 (2019-11)
ETSI EN 301 489-17 V3.2.4 (2020-09)
ETSI EN 300 328 V2.2.2 (2019-07)

RoHS: IEC 62321-3-1:2013
IEC 62321-4:2013+A1:2017
IEC 62321-5:2013
IEC 62321-6:2015
IEC 62321-7-1:2015
IEC 62321-7-2:2017
IEC 62321-8:2017

Date: 24. January 2023 Location: Birkerød, Denmark

Name: Anders Petersen
Brand Director

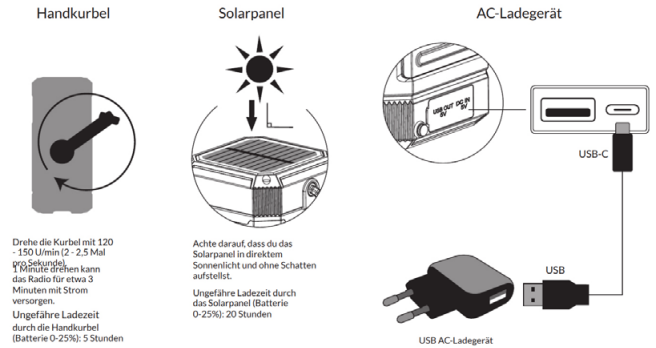
[Signature]
Signature

CE letter of conformity

Aufladen der Batterie



Aufladeoptionen:



Drehe die Kurbel mit 120 - 150 U/min (2 - 2,5 Mal pro Sekunde). 1 Minute drehen kann das Radio für etwa 3 Minuten mit Strom versorgen.
Ungefähre Ladezeit durch die Handkurbel (Batterie 0-25%): 5 Stunden

Achte darauf, dass du das Solarpanel in direktem Sonnenlicht und ohne Schatten aufstellst.
Ungefähre Ladezeit durch das Solarpanel (Batterie 0-25%): 20 Stunden

AC-Ladegerät
USB-C
USB
USB AC-Ladegerät

Taschenlampen- und Laternenfunktion

Um die Taschenlampe einzuschalten, drückst du den Knopf auf der Oberseite des Radios. Wenn du den Knopf ein zweites Mal drückst, blinkt das Licht.

Wenn die Laterne ausgefahren ist, aktiviert der Knopf nicht die Taschenlampe, sondern das Laternenlicht. Dieses kann auf 3 verschiedene Stufen eingestellt werden.



HINWEIS: Die Taschenlampe und die Laterne können nicht gleichzeitig aktiviert werden.

Lagerung

Es wird empfohlen, die Lantern Powerbank immer in einer trockenen Umgebung und bei Temperaturen zwischen 0° und +40°C aufzubewahren. Setze sie niemals Flüssigkeiten, hohen Temperaturen oder gar Feuer aus. Dies kann dazu führen, dass sich die Batterie im Inneren ausdehnt oder sogar explodiert oder Feuer fängt.

Wenn die Batterie aufgebläht oder beschädigt zu sein scheint, bring sie sofort zu einer sicheren Entsorgungsstation für Elektronikschrott.

Um die Batterie intakt zu halten, musst du sie mindestens alle 6 Monate aufladen. Andernfalls kann ihre Kapazität abnehmen und sie kann im schlimmsten Fall nicht mehr funktionieren. Diese Phase der Nichtfunktionalität wird nicht von der Garantie abgedeckt.

Unterstütze

<https://helpdesk.sandberg.world>

Garantie

Es gibt eine fünfjährige Garantie auf dein Sandberg-Produkt.

Bitte lies die Garantiebedingungen und registriere dein neues Sandberg-Produkt unter <https://www.sandberg.world/warranty>

5
Years
Warranty

Survivor Lantern All-in1 10000
Capacity: 10000 mAh (37 Wh), USB-A output: 5V/2A
USB-C Input: 5V/2A, Solar panel: 5V 95 mA (0.48W max)
www.sandberg.world Item no. 420-90 Made in China
Sandberg A/S
Bregnerødvej 133D,
3450 Birkerød,
Dänemark

