



Digalox® DPM72-MPP/MPPA/MPPV-DIN
Bedienungsanleitung (Rev-2023-03)
Analogsignal-Messgerät für Hutschiene

Lieferumfang: Digalox® DPM72, 5 Steckbrücken,
2 Bedienungsanleitungen (DE + EN)

1. Sicherheitshinweise

- Vor Inbetriebnahme des Geräts die Bedienungsanleitung vollständig durchlesen! Für späteres Nachschlagen aufbewahren.
- Montage und Anschluss dürfen nur von entsprechend geschulten Personen durchgeführt werden.
- **Bei Arbeiten am Gerät dürfen keine gefährlichen Spannungen am Gerät anliegen! Die Anschlüsse J1-J12 sind nicht vom Messkreis isoliert.**
- **Das Gerät darf nicht als einzige Schutzvorrichtung oder Schutzabschaltung verwendet werden.**
- Das Gerät ist nicht als Sicherung geeignet um Personen oder Anlagen vor Schäden zu schützen! Um die entsprechende Sicherheit zu gewährleisten sind zusätzliche Sicherungen vorzusehen (z.B. Schutzrelais, Abschalter, etc.).
- Bei Anschluss von Schaltern oder Tastern an die Anschlüsse J1-J8 dürfen ausschließlich solche verwendet werden, deren Isolierspannung mindestens die doppelte maximal auftretende Messspannung beträgt. Z. B. bei Messung von 30 V DC müssen solche mit mindestens 60 V Isolierspannung verwendet werden.
- Das Gehäuse nicht öffnen!
- Das Gerät nicht in der Nähe von explosiven oder brennbaren Stoffen verwenden!
- Alle stromführenden Leitungen, an denen gefährliche Spannungen anliegen, müssen mit externen Trennvorrichtungen gesichert werden.

2. Bedeutung der Symbole



Allgemeines Warnzeichen
(Achtung, Dokumentation beachten!)



Warnung vor elektrischer Spannung

3. Bestimmungsgemäßer Gebrauch

- Messung von Strom, Spannung, Leistung und Frequenz in den angegebenen Messbereichen
- Verwendung im Innenbereich nicht kondensierend, nicht korrosiv
- Montage auf Hutschiene oder anschrauben
- Bei Nichteinhaltung dieser Anleitung erlischt jeglicher Garantie- und Gewährleistungsanspruch.

4. Beschreibung

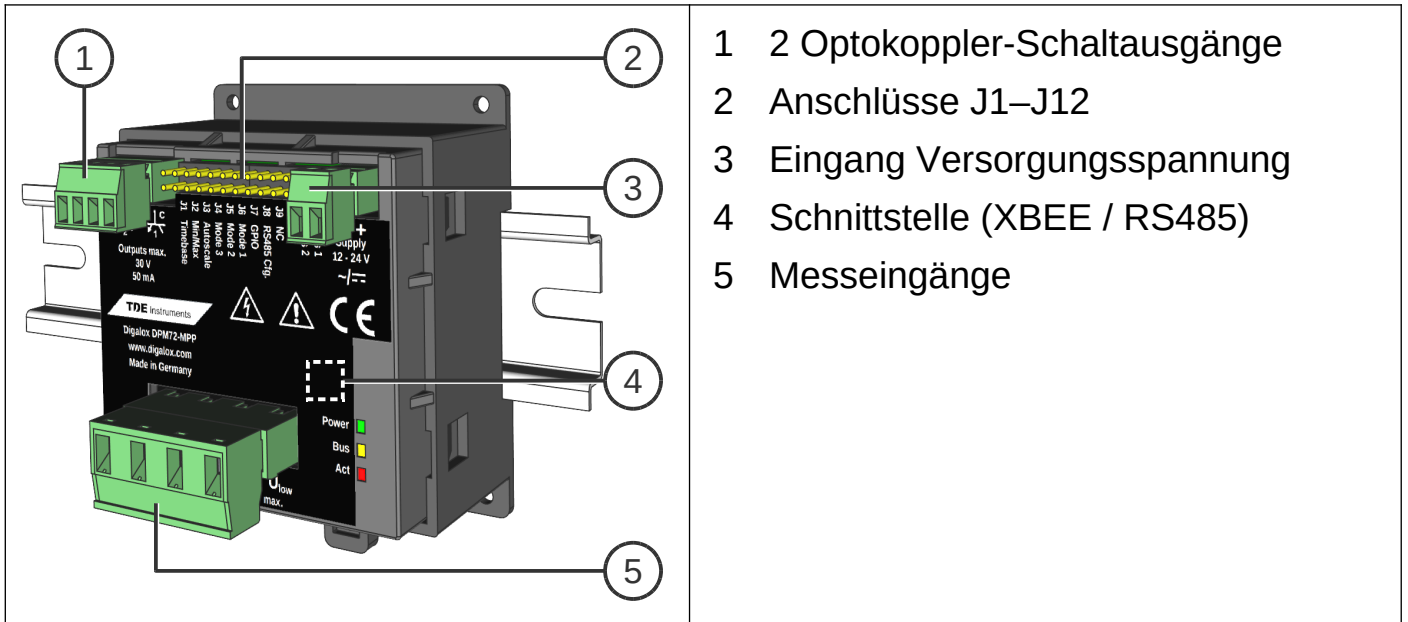
Je nach Bautyp werden die Messarten Analogsignal (2×) 0/2 bis 10 V und/oder (2×) 0/4 bis 20 mA AC/DC unterstützt. Zwei galvanisch isolierte Alarmausgänge ermöglichen es, bei Erreichen von Schwellwerten Ein- oder Abschaltvorgänge auszuführen.

Über die zugehörige Konfigurationssoftware „Digalox® Manager“ kann das Gerät konfiguriert werden, z.B. die Schwellwerte für die Schaltausgänge, Hysterese uvm.

Messwerte können je nach Modell per XBEE-Funktechnologie oder RS485-Modbus-Schnittstelle übertragen werden. Darüber hinaus verfügt das Geräte über eine Zählfunktion mit Datenerhalt. Damit lassen sich Betriebsstundenzähler oder Zeitzähler für Schwellwertüberschreitung und -unterschreitung, sowie Einfach-Impulszählung (MPP) oder Doppelimpulszählung (MPPV) realisieren. Das Gerät kann sowohl auf DIN-Schienen als auch, durch entsprechende Bohrungen am Gehäuse, auf anderen Hintergründen befestigt werden.

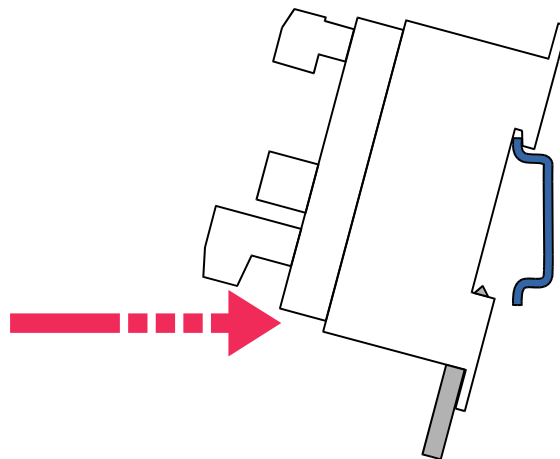
Im Downloads-Bereich auf www.digalox.de finden Sie die aktuellste Version der Bedienungsanleitung und die Software „Digalox® Manager“.

5. Produktübersicht

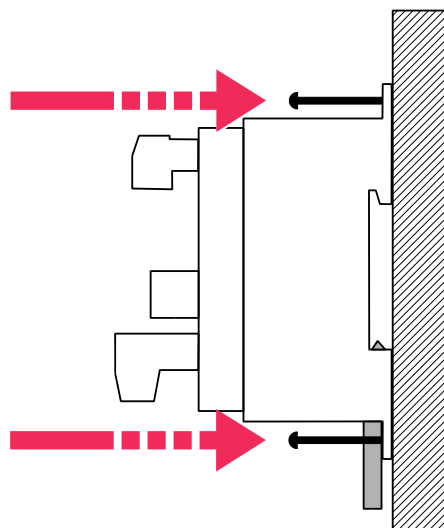


6. Montage

Das Gerät von oben her in die Hutschiene einhaken und dann unten anpressen, bis der Riegel einrastet.



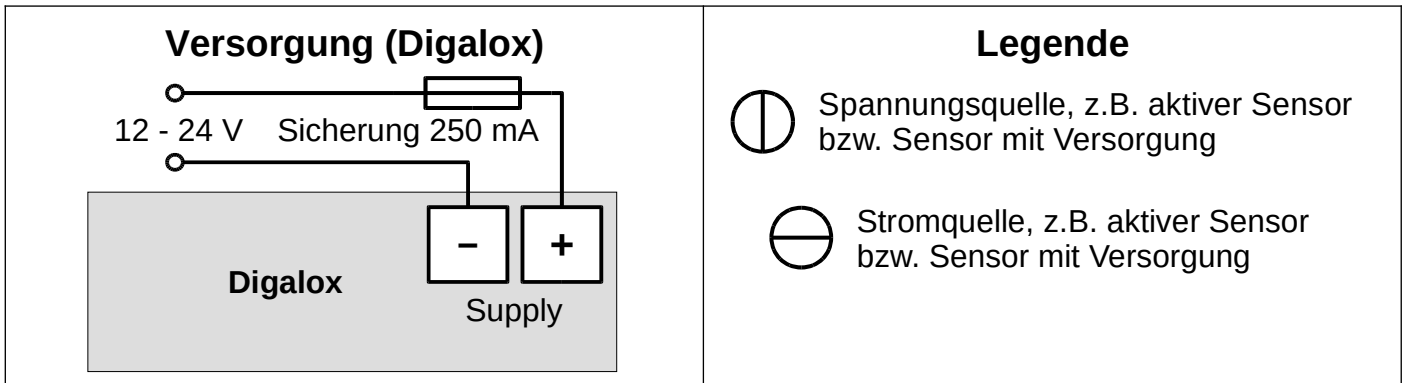
Alternativ das Gerät mit 4 Schrauben anbringen.



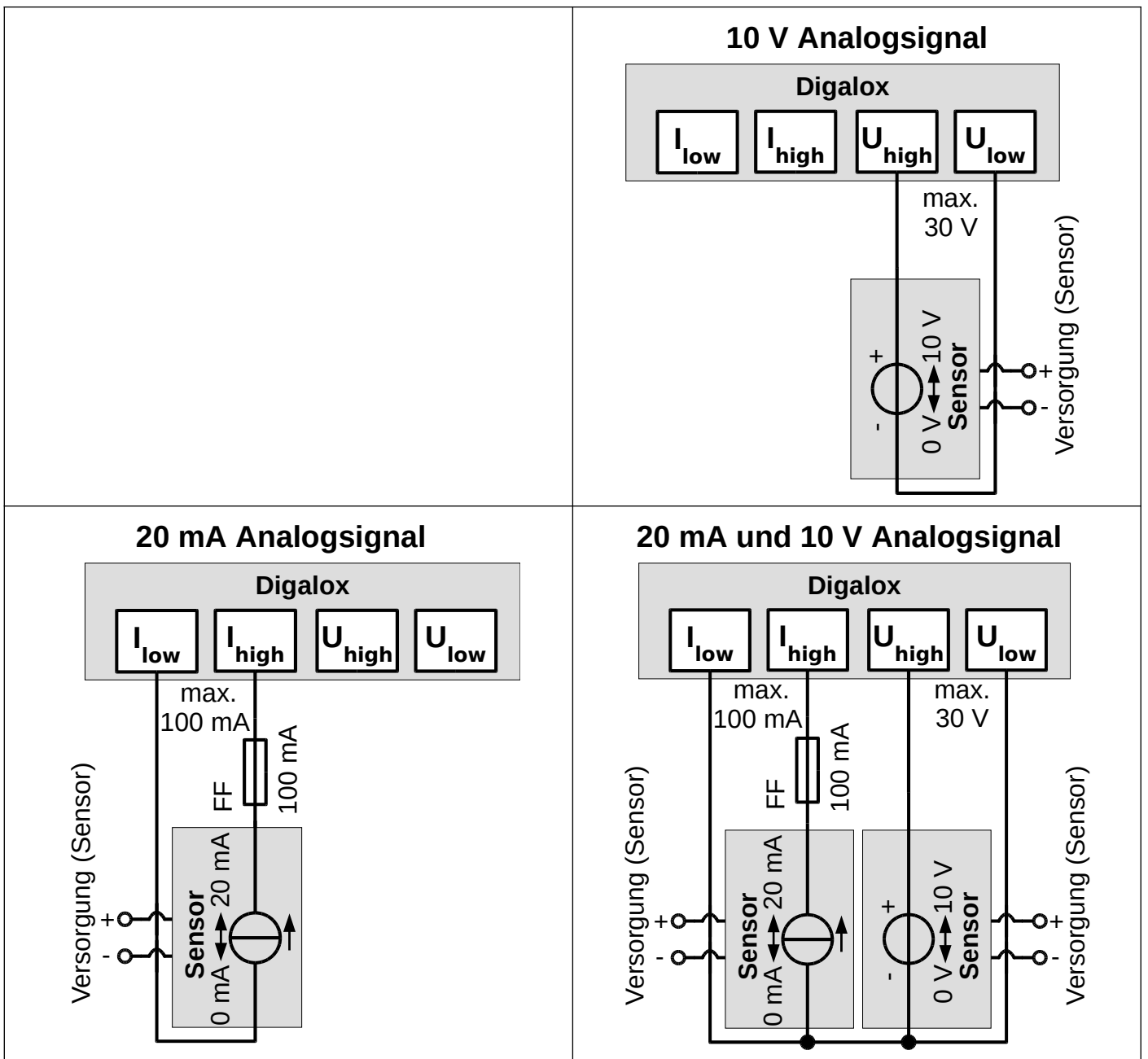
7. Elektrische Anschlüsse



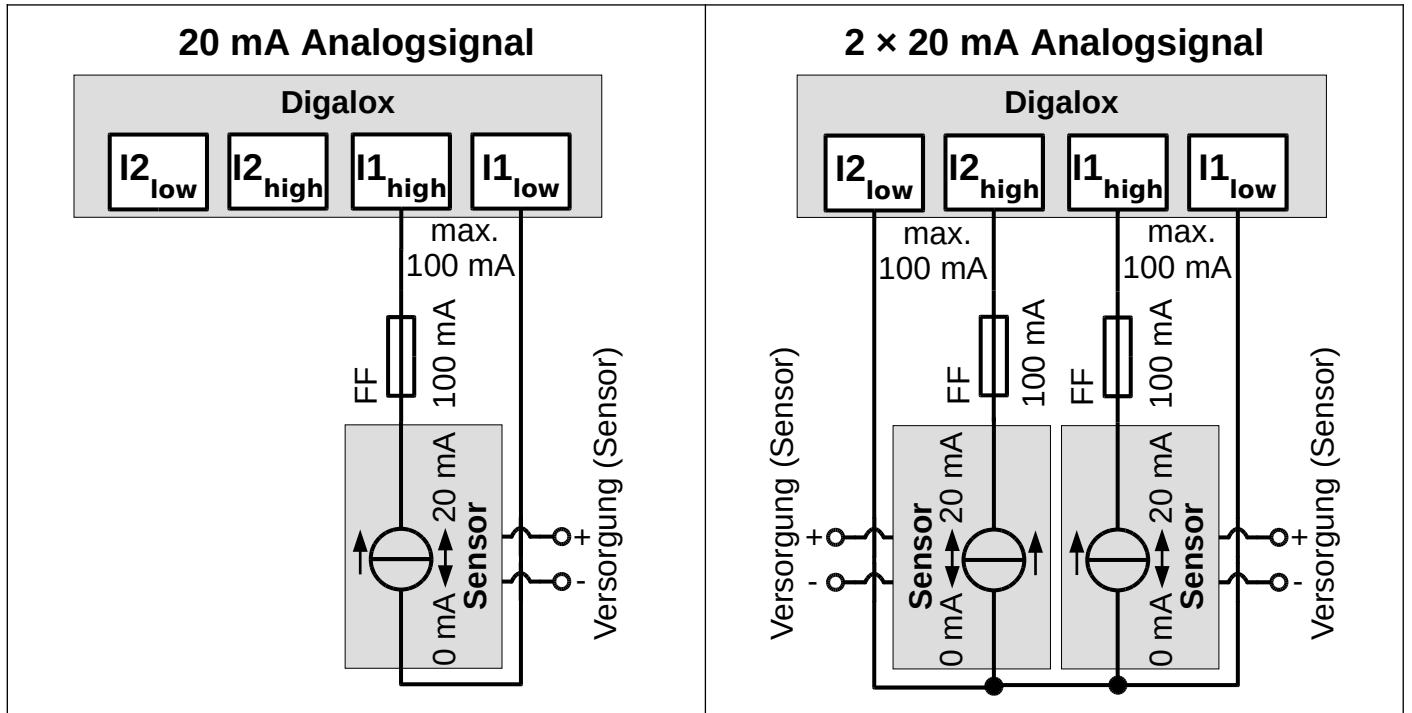
WARNUNG: Das Gerät darf ausschließlich in einer der gezeigten Anschlussvarianten betrieben werden! Am Strommesseingang eine superflinke Sicherung (FF) verwenden.



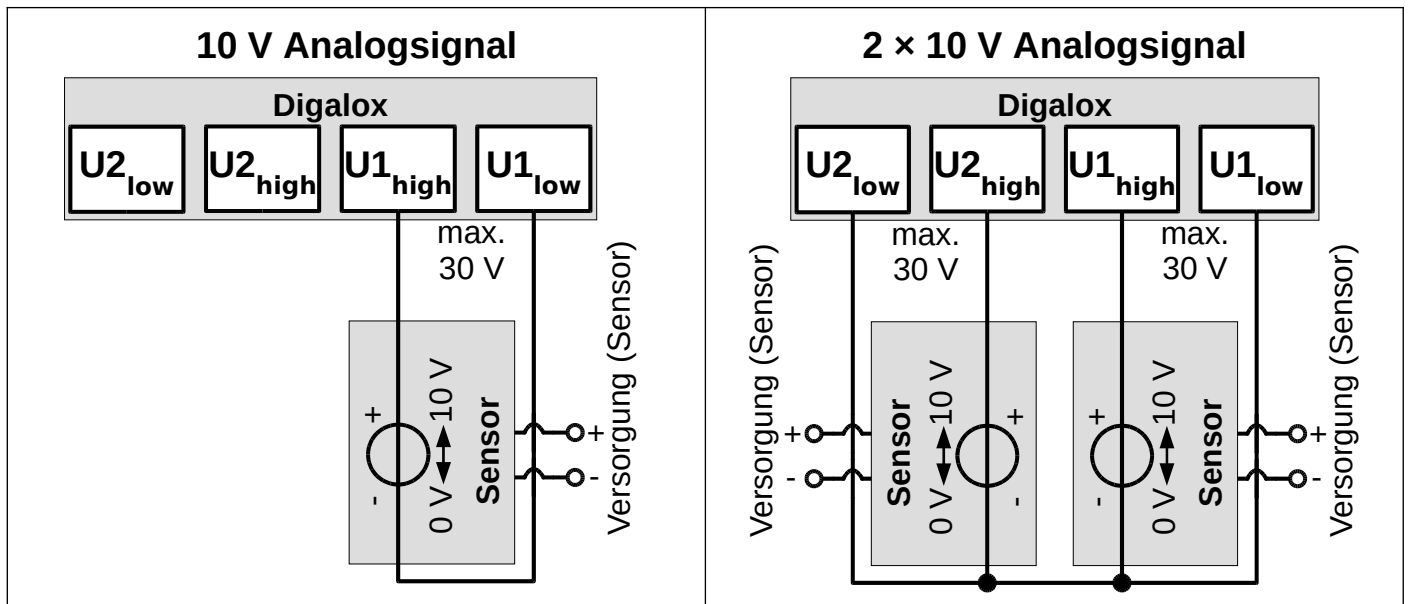
DPM72-MPP



DPM72-MPPA

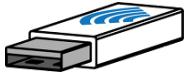


DPM72-MPPV



8. Konfiguration

Das Gerät per Schnittstelle mit dem Rechner verbinden:



XBEE: Den XBEE-Stick in den Rechner stecken. Der Treiber des Geräts wird automatisch installiert, falls der Rechner mit dem Internet verbunden ist. Zum Zurücksetzen der XBEE-Einstellungen Anschluss J8 kurzschließen.



RS485: Anschluss J8 kurzschließen. Das Gerät vom Modbus-Netzwerk trennen und über einen RS485-USB-Adapter mit dem Rechner verbinden. Nach Abschluss der Konfiguration J8 wieder öffnen.

Die Software „Digalox® Manager“ starten und mit dem Gerät verbinden. Danach können auf den verschiedenen Reitern Einstellungen vorgenommen und im Gerät gespeichert werden.



Nach einem Neustart werden immer die ersten vier Anzeigewerte bereitgestellt bzw. der, welcher über die Anschlüsse J4-J6 ausgewählt ist, und die drei darauf folgenden Anzeigewerte.

9. Wartung

In regelmäßigen Abständen alle externen Kabelverbindungen überprüfen.

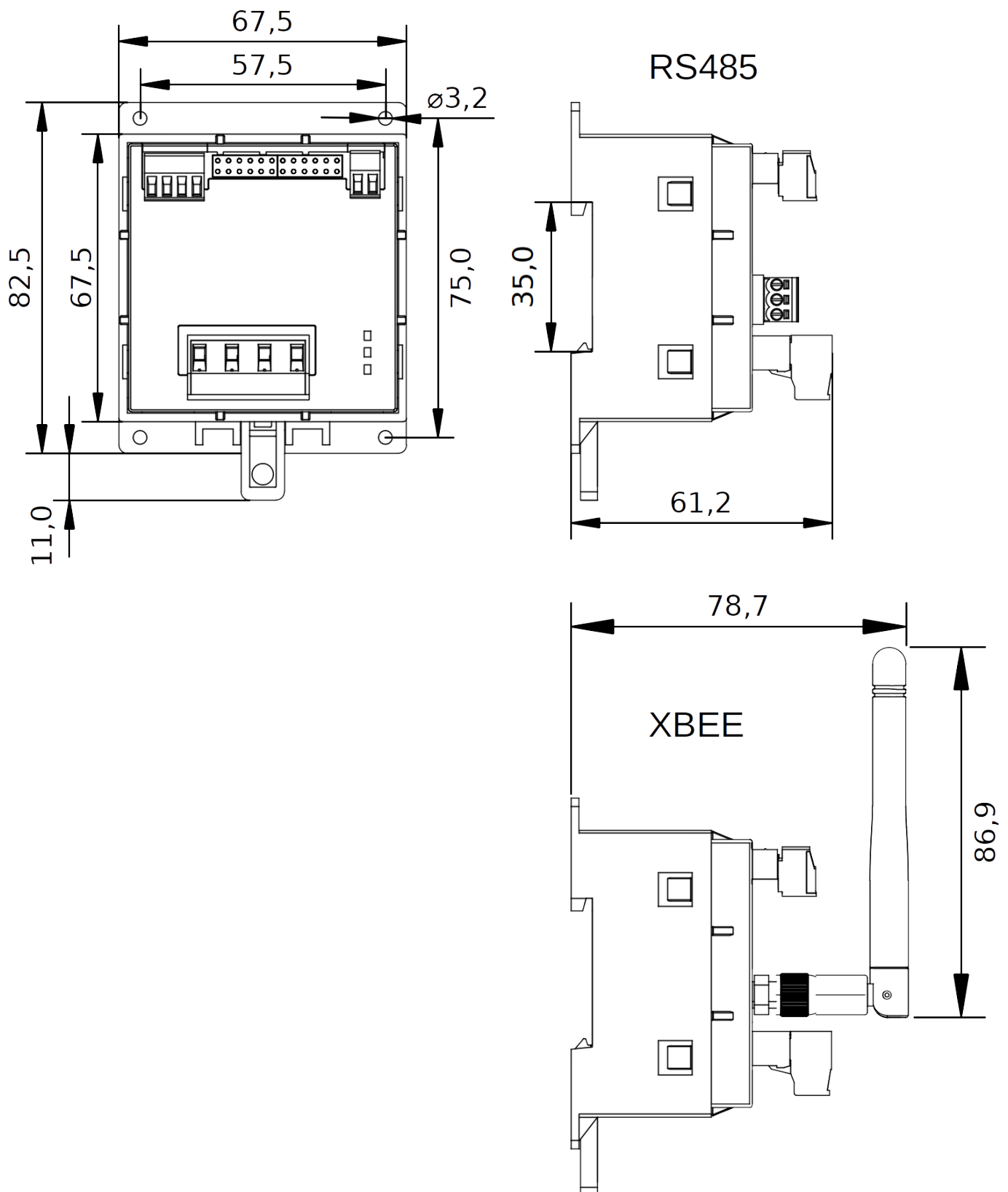
10. Reinigung

Vor dem Reinigen des Geräts die Sicherheitshinweise beachten. Das Gerät mit einem trockenen, weichen und fusselreien Tuch reinigen. Keine Lösungsmittel verwenden.

11. Technische Daten / Spezifikation

	DPM72-MPPA	DPM72-MPP	DPM72-MPPV
Versorgungsspannung	12 - 24 V AC/DC $\pm 10\%$ (50/60 Hz $\pm 10\%$), galvanisch isoliert		
Leistungsaufnahme	Max. 1,2 W		
Messbereich Spannung	–	± 30 V DC, 20 V AC, 10 - 500 Hz	
Genauigkeit Spannung	–	$\pm 0,5$ % true RMS	
Innenwiderstand Spannung	–	102 k Ω	
Messbereich Strom	20 mA AC/DC (max. 100 mA), 10 - 500 Hz		–
Genauigkeit Strom	$\pm 0,5$ % true RMS		–
Innenwiderstand Strom	6,2 Ω		–
Messwertaktualisierung	5 Hz (32 kHz Abtastrate)		
Alarmausgänge	2 Optokoppler-Schaltausgänge, max. 30 V DC, 50 mA		
Anschlüsse (Messeingänge) - Drahtstärke - Abisolierlänge - Rastermaß	0,2 - 3,3 mm ² (24 - 12 AWG) 7 - 8 mm 7,62 mm		
Anschlüsse (Versorgung, Schaltausgänge und RS485) - Drahtstärke - Abisolierlänge - Rastermaß	0,13 - 1,3 mm ² (26 - 16 AWG) 6 - 7 mm 3,5 mm		
Betriebstemperatur	0 °C bis +50 °C		
Lagertemperatur	-20 °C bis +70 °C		
Betriebshöhe	0 .. 2000 m über NN		
IP-Schutzart	IP00		
Abmessungen	67,5 mm × 93,5 mm × 61,2 mm		
Tiefe	61,2 mm (mit Stecker, Kabelausgang vorne) 78,7 mm (mit Antenne)		
Nettogewicht	106 g		

12. Abmessungen [mm]



13. Kontaktdaten

TDE Instruments GmbH, Gewerbestraße 8, D-71144 Steinenbronn

Telefon: +49 7157 20801

E-Mail: info@tde-instruments.de

Internet: www.tde-instruments.de, www.digalox.com