



Bedienungsanleitung

SILENO city | smart SILENO city | SILENO life | smart SILENO life



gardena.com

Inhalt

1 Sicherheit	
1.1 Sicherheitsdefinitionen.....	3
1.2 Allgemeine Sicherheitshinweise.....	3
1.3 Sicherheitshinweise für die Installation.....	4
1.4 Sicherheitshinweise für den Betrieb.....	4
1.5 Sicherheitshinweise für die Wartung.....	5
1.6 Sicherer Umgang mit Akkus.....	5
1.7 Das Gerät anheben und tragen.....	5
2 Einleitung	
2.1 Einleitung.....	6
2.2 Geräteübersicht.....	7
2.3 Symbole auf dem Gerät.....	8
2.4 Symbole auf dem Display.....	8
2.5 Symbole am Akku.....	9
2.6 Allgemeine Hinweise.....	9
2.7 Überblick über die Menüstruktur 1.....	10
2.8 Überblick über die Menüstruktur 2.....	11
2.9 Display.....	12
2.10 Tastatur.....	12
3 Installation	
3.1 Einführung – Installation.....	13
3.2 Hauptkomponenten für die Installation.....	13
3.3 Vorbereitung der Installation.....	13
3.4 Vor der Installation der Kabel.....	13
3.5 Installation des Geräts.....	19
3.6 Positionieren des Kabels mit Haken.....	21
3.7 Unterirdisches Verlegen des Begrenzungskabels oder des Leitkabels.....	21
3.8 Verlängern des Begrenzungskabels oder des Leitkabels.....	21
3.9 Nach der Installation des Geräts.....	21
3.10 So nehmen Sie die Geräteeinstellungen vor.....	22
4 Betrieb	
4.1 So bedienen Sie die ON/OFF-Taste.....	31
4.2 So starten Sie das Gerät.....	31
4.3 Betriebsmodi.....	31
4.4 So stoppen Sie das Gerät.....	32
4.5 Das Gerät AUSSCHALTEN.....	32
4.6 So laden Sie den Akku.....	32
4.7 Einstellen der Schnitthöhe.....	32
5 Wartung	
5.1 Einführung – Wartung.....	34
5.2 Das Gerät reinigen.....	34
5.3 Austausch der Klingen.....	35
5.4 Firmware-Update.....	35
5.5 Akku.....	36
5.6 Winterservice.....	37
6 Fehlerbehebung	
6.1 Einführung – Fehlersuche.....	38
6.2 Fehlermeldungen.....	38
6.3 Info-Meldungen.....	43
6.4 Anzeigelampe an der Ladestation.....	44
6.5 Symptome.....	45
6.6 Unterbrechungen/Brüche im Schleifenkabel finden.....	46
7 Transport, Lagerung und Entsorgung	
7.1 Transport.....	49
7.2 Lagerung.....	49
7.3 Entsorgung.....	49
8 Gilt nur für Deutschland	
8.1 Informationen zur Rücknahme von Elektro- Altgeräten für private Haushalte:.....	50
9 Technische Angaben	
9.1 Technische Daten.....	51
10 EU-Konformitätserklärung, Originalversion	
11 EU-Konformitätserklärung, Übersetzung	

1 Sicherheit

1.1 Sicherheitsdefinitionen

Warnungen, Vorsichtsmaßnahmen und Hinweise werden verwendet, um auf besonders wichtige Teile der Bedienungsanleitung hinzuweisen.



WARNUNG: Wird verwendet, wenn bei Nichtbeachtung der Anweisungen in diesem Handbuch die Gefahr von Verletzung oder Tod des Bedieners oder anderer Personen besteht.



ACHTUNG: Wird verwendet, wenn bei Nichtbeachtung der Anweisungen in diesem Handbuch die Gefahr von Schäden am Gerät, an anderen Materialien oder in der Umgebung besteht.

Hinweis: Für weitere Informationen, die in bestimmten Situationen nötig sind.

1.2 Allgemeine Sicherheitshinweise



WARNUNG: Lesen Sie die folgenden Warnhinweise, bevor Sie das Gerät benutzen.

- Das Gerät darf nur mit der von GARDENA empfohlenen Ausstattung verwendet werden. Andere Verwendungsarten sind nicht zulässig.
- Benutzen Sie das Gerät nicht, wenn sich Personen, insbesondere Kinder, oder Tiere im Arbeitsbereich aufhalten.
- Bei Betrieb des Geräts im öffentlichen Bereich müssen Warnschilder um den Arbeitsbereich angebracht werden. Die Schilder müssen den folgenden Text aufweisen: **Warnung! Automatischer Rasenmäher! Halten Sie Abstand von der Maschine! Kinder müssen beaufsichtigt werden!**
- Berühren Sie niemals bewegliche gefährliche Bauteile, wie z. B. den Klingenteller, bevor diese vollständig zum Stillstand gekommen sind.
- Schalten Sie das Gerät aus, bevor Sie etwas beseitigen, das das Gerät blockiert, das Gerät ungewöhnlich vibriert. Prüfen Sie das Gerät auf Schäden, bevor Sie es erneut starten. Verwenden Sie das Gerät nicht, wenn es beschädigt ist.
- Bei Verletzungen oder Unfällen einen Arzt aufsuchen.
- Verlegen Sie Netz- und Verlängerungskabel nicht im Arbeitsbereich. Dadurch können die Kabel beschädigt werden.
- Schließen Sie keine beschädigten Kabel an, und berühren Sie diese nicht, bevor sie von der Steckdose getrennt wurden. Ziehen Sie den Netzstecker aus der Steckdose, wenn das Kabel während des Betriebs beschädigt wird. Ein abgenutztes oder beschädigtes Kabel erhöht das Risiko eines Stromschlags. Ein beschädigtes Kabel muss durch Wartungspersonal ausgetauscht werden.
- Wenn Sie das Netzteil an die Steckdose anschließen, verwenden Sie einen Fehlerstromschutzschalter (RCD) mit einem Auslösestrom von maximal 30 mA.
- Laden Sie das Gerät nur in der mitgelieferten Ladestation auf. Zur sicheren Entsorgung des Akkus siehe *Akku auf Seite 36*. Eine inkorrekte Verwendung kann zu elektrischen Schlägen, Überhitzung oder Austreten von ätzender Flüssigkeit aus dem Akku führen. Spülen Sie bei Austritt von Elektrolyt mit Wasser/ Neutralisationsmittel. Wenn ätzende Flüssigkeit in Ihre Augen kommt, sollten Sie ärztliche Hilfe suchen.
- Verwenden Sie nur die von GARDENA empfohlenen Originalakkus. Die Gerätesicherheit kann nur bei der Verwendung von Originalakkus gewährleistet werden. Verwenden Sie ausschließlich wiederaufladbare Akkus.
- Lesen Sie die Bedienungsanleitung aufmerksam durch, und machen Sie sich mit den Anweisungen vertraut, bevor Sie das Gerät verwenden. Zum späteren Nachschlagen aufbewahren.
- Der Gebrauch des Geräts durch Kinder oder Personen, die über eingeschränkte körperliche, sensorische oder geistige Fähigkeiten verfügen (und somit kein sicherer Umgang mit dem Gerät gewährleistet werden kann) oder denen es an der erforderlichen Erfahrung und Kenntnissen mangelt, ist untersagt, sofern sie nicht von einer für ihre Sicherheit verantwortlichen Person bei der Arbeit überwacht und im Gebrauch des Geräts zuvor geschult wurden. EU-Vorgaben gestatten jedoch die Verwendung dieses Geräts durch Kinder ab 8 Jahren sowie Personen mit eingeschränkten physischen, sensorischen oder psychischen Fähigkeiten bzw. Personen ohne jegliche Erfahrung oder Kenntnisse, wenn sie beaufsichtigt werden oder ihnen die sichere Verwendung des Geräts ausführlich erklärt wurde und sie sich der Gefahren bewusst sind. Kinder dürfen nicht mit dem Gerät spielen. Reinigung und Wartung durch den Benutzer dürfen nicht von Kindern ohne Aufsicht durchgeführt werden.

- Befolgen Sie die Installationsanweisungen, insbesondere bezüglich der Angabe des Arbeitsbereichs, siehe *Installation auf Seite 13*.
- Befolgen Sie die Anweisungen zum Starten und Betrieb des Geräts, siehe *Betrieb auf Seite 31*.
- Bei Gewittergefahr empfiehlt GARDENA das Netzteil und alle Kabel zur Ladestation zu trennen, um das Risiko einer Beschädigung elektrischer Komponenten zu verringern. Schließen Sie das Netzteil und alle Kabel wieder an, wenn die Gewittergefahr vorbei ist. Es ist wichtig, dass die Kabel korrekt angeschlossen sind.
- Befolgen Sie die Wartungsanweisungen, und verwenden Sie bei Bedarf Original-Ersatzteile von GARDENA, siehe *Wartung auf Seite 34*.
- Zu technischen Daten wie Gewicht, Abmessungen und Geräuschemissionswerten siehe *Technische Angaben auf Seite 51*.
- Der Bediener ist für Unfälle und Gefahren verantwortlich, die anderen Personen oder an deren Eigentum entstehen.
- Das Gerät darf nur von Personen betrieben, gewartet und repariert werden, die mit dessen speziellen Eigenschaften und den beim Gebrauch einzuhaltenden Sicherheitsvorschriften bestens vertraut sind.
- Es ist nicht gestattet, das Originaldesign des Geräts zu verändern.
- Beachten Sie nationale Vorschriften über elektrische Sicherheit.
- GARDENA garantiert nicht die vollständige Kompatibilität zwischen dem Gerät und anderen Arten von drahtlosen Systemen wie Fernbedienungen, Funksendern oder ähnlichem.
- Der integrierte Alarm ist sehr laut. Seien Sie vorsichtig, insbesondere wenn das Gerät im Innenbereich verwendet wird.
- Der Betriebs- und Lagerungstemperaturbereich beträgt 0–50 °C/32–122 °F. Der Temperaturbereich für das Aufladen ist 0–45 °C/32–113 °F. Bei zu hohen Temperaturen kann es zu Beschädigungen am Gerät kommen.
- Positionieren Sie das Netzteil nicht in einer Höhe, in der es unter Wasser gesetzt werden kann. Positionieren Sie das Netzteil nicht auf dem Boden.
- Bedecken Sie das Netzteil nicht. Kondenswasser kann dem Netzteil schaden und das Risiko eines Stromschlags erhöhen.
- Stellen Sie die Ladestation nicht an Stellen auf, an denen sich Schädlinge, wie z. B. Ameisen, befinden.
- Gültig für USA/Kanada. Wenn das Netzteil im Freien installiert wird: Es besteht Stromschlaggefahr. Nur an einer Steckdose der Klasse A mit FI-Schutz (RCD) mit witterungsbeständigem Gehäuse installieren, bei dem die Verschlusskappe eingefügt oder entfernt wurde.
- Installieren Sie die Ladestation nicht an Orten, an denen die Gefahr von stehendem Wasser besteht.

1.4 Sicherheitshinweise für den Betrieb



WARNUNG: Lesen Sie die folgenden Warnhinweise, bevor Sie das Gerät benutzen.

- Halten Sie Hände und Füße von den rotierenden Klingen fern. Halten Sie mit Ihren Händen und Füßen stets einen sicheren Abstand zum Gerät, solange dieses eingeschaltet ist.
- Verwenden Sie den PARK-Modus oder schalten Sie das Gerät aus (OFF), wenn sich Personen, insbesondere Kinder oder Tiere, in der Nähe des Arbeitsbereichs befinden. Siehe *Das Gerät AUSSCHALTEN auf Seite 32*. GARDENA empfiehlt, das Gerät so einzustellen, dass es nur dann arbeitet, wenn der Arbeitsbereich keine Aktivität aufweist. Das Gerät kann nachts im Arbeitsbereich zu Verletzungen von Tieren führen, z. B. bei Igel. Siehe *So nehmen Sie die Zeitplan-Einstellungen vor auf Seite 23*.
- Stellen Sie sicher, dass sich keine Objekte wie Steine, Äste, Werkzeug oder Spielzeug auf dem Rasen befinden. Die Klingen können beschädigt werden, wenn sie gegen einen Gegenstand schlagen.
- Heben Sie das Gerät nicht an und bewegen Sie es nicht, wenn es eingeschaltet (ON) ist.
- Das Gerät darf nicht mit Personen oder Tieren zusammenstoßen. Wenn eine Person oder ein Tier in den Fahrweg des Geräts gelangt, muss das Gerät sofort angehalten werden. Siehe *So stoppen Sie das Gerät auf Seite 32*.
- Legen Sie keine Gegenstände auf Gehäuse oder Ladestation des Geräts.
- Verwenden Sie das Gerät nicht, wenn die **STOP**-Taste nicht funktioniert.

1.3 Sicherheitshinweise für die Installation



WARNUNG: Lesen Sie die folgenden Warnhinweise, bevor Sie das Gerät benutzen.

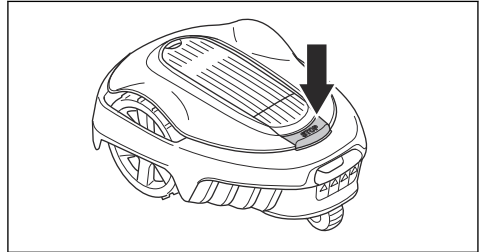
- Installieren Sie die Ladestation einschließlich Zubehör nicht an einer Stelle, die sich unterhalb oder in einer Entfernung von 60 cm/24 Zoll oder weniger von brennbarem Material befindet. Im Falle einer Fehlfunktion kann es zu einer Erhitzung der Ladestation und des Netzteils kommen, was eine potenzielle Brandgefahr zur Folge haben kann.

- Schalten Sie das Gerät immer aus (OFF), wenn es nicht in Betrieb ist. Das Gerät kann nur gestartet werden, wenn Sie den richtigen PIN-Code eingeben.
- Verwenden Sie das Gerät nicht gleichzeitig mit einem ausfahrbaren Sprinkler. Verwenden Sie die Funktion *Zeitplan* so, dass das Gerät und der Pop-up-Sprinkler nicht gleichzeitig arbeiten. Siehe *So nehmen Sie die Zeitplan-Einstellungen vor auf Seite 23*.
- Betreiben Sie das Gerät nicht, wenn sich stehendes Wasser im Arbeitsbereich befindet. Zum Beispiel, wenn starker Regen Wasserlachen bildet.

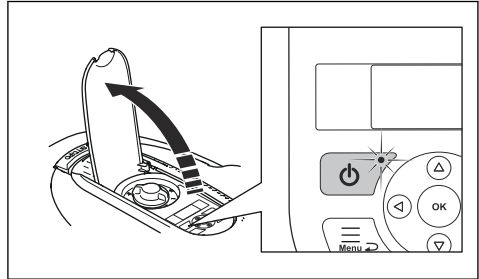
und das Gerät beschädigt werden. Drücken Sie die **STOP**-Taste, und ziehen Sie das Gerät aus der Ladestation, bevor Sie es anheben.

So bewegen Sie das Gerät sicher innerhalb/außerhalb des Arbeitsbereichs:

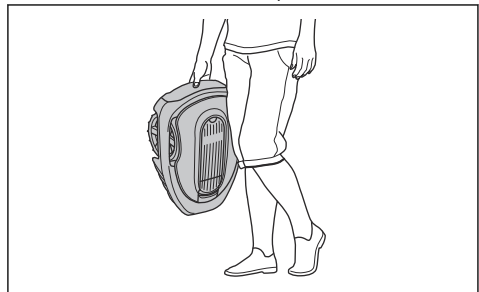
1. Drücken Sie die **STOP**-Taste, um das Gerät anzuhalten.



2. Drücken Sie 3 Sekunden lang die **ON/OFF**-Taste, um das Gerät auszuschalten.



3. Stellen Sie sicher, dass das Gerät deaktiviert ist. Die Anzeige an der **ON/OFF**-Taste geht aus, wenn das Gerät deaktiviert ist. Siehe *Tastatur auf Seite 12*.
4. Heben Sie das Gerät so am Handgriff, dass der Messerteller von Ihrem Körper entfernt ist.



1.5 Sicherheitshinweise für die Wartung



WARNUNG: Lesen Sie die folgenden Warnhinweise, bevor Sie das Gerät warten.

- Schalten Sie das Gerät aus (**OFF**), wenn Sie Wartungsarbeiten daran vornehmen.
- Reinigen Sie das Gerät nicht mit einem Hochdruckreiniger. Verwenden Sie keine Lösungsmittel zur Reinigung des Geräts.
- Trennen Sie den Stecker der Ladestation, bevor Sie Reinigungs- oder Wartungsarbeiten an der Ladestation durchführen.

1.6 Sicherer Umgang mit Akkus



WARNUNG: Lesen Sie die folgenden Warnhinweise, bevor Sie das Gerät benutzen.

- Lithium-Ionen-Akkus können explodieren oder Feuer verursachen, wenn sie demontiert, kurzgeschlossen oder Wasser, Feuer oder hohen Temperaturen ausgesetzt werden. Gehen Sie vorsichtig vor, öffnen Sie den Akku nicht und setzen Sie ihn keinen elektrischen/mechanischen Belastungen aus. Vermeiden Sie die Lagerung der Akkus bei direkter Sonneneinstrahlung.

1.7 Das Gerät anheben und tragen



WARNUNG: Das Gerät muss ausgeschaltet sein (OFF), bevor Sie es anheben. Das Gerät ist deaktiviert, wenn die Anzeige an der Taste **ON/OFF** ausgeht.



ACHTUNG: Heben Sie das Gerät nicht hoch, wenn es sich in der Ladestation befindet. Dadurch können die Ladestation

2 Einleitung

2.1 Einleitung

Seriennummer:
PIN-Code:
Produktregistrierungsschlüssel:

Die Seriennummer befindet sich auf dem Karton des Geräts und auf dem Typenschild. Siehe *Geräteübersicht auf Seite 7*.

- Verwenden Sie die Seriennummer, um Ihr Gerät auf www.gardena.com zu registrieren.

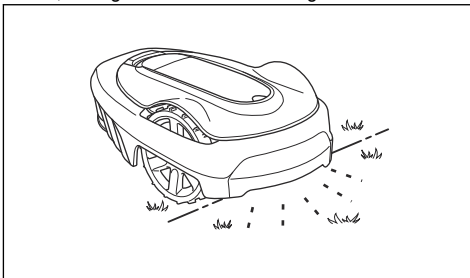
2.1.1 Support

Wenden Sie sich an den GARDENA Service, um Support für das GARDENA Gerät zu erhalten.

2.1.2 Gerätebeschreibung

Hinweis: GARDENA aktualisiert regelmäßig das Erscheinungsbild und die Funktionsweise der Geräte. Siehe *Support auf Seite 6*.

Das Gerät ist ein Mähroboter. Das Gerät ist akkubetrieben und schneidet das Gras automatisch. Die Mähphasen wechseln sich ständig mit Ladephasen ab. Das Bewegungsmuster ist zufällig, was bedeutet, dass der Rasen gleichmäßig und mit weniger Spuren gemäht wird. Das Begrenzungskabel und das Leitkabel steuern die Bewegungen des Geräts innerhalb des Arbeitsbereichs. Sensoren im Gerät erkennen, wenn es das Begrenzungskabel erreicht. Die Vorderseite des Geräts ragt vor dem Drehen immer etwas über das Begrenzungskabel hinaus. Wenn das Gerät auf ein Hindernis stößt oder sich dem Begrenzungskabel nähert, schlägt es eine neue Richtung ein.



Der Bediener wählt die Betriebseinstellungen mit den Tasten auf der Tastatur aus. Das Display zeigt die ausgewählten und möglichen Betriebseinstellungen und den Betriebsmodus des Geräts an.

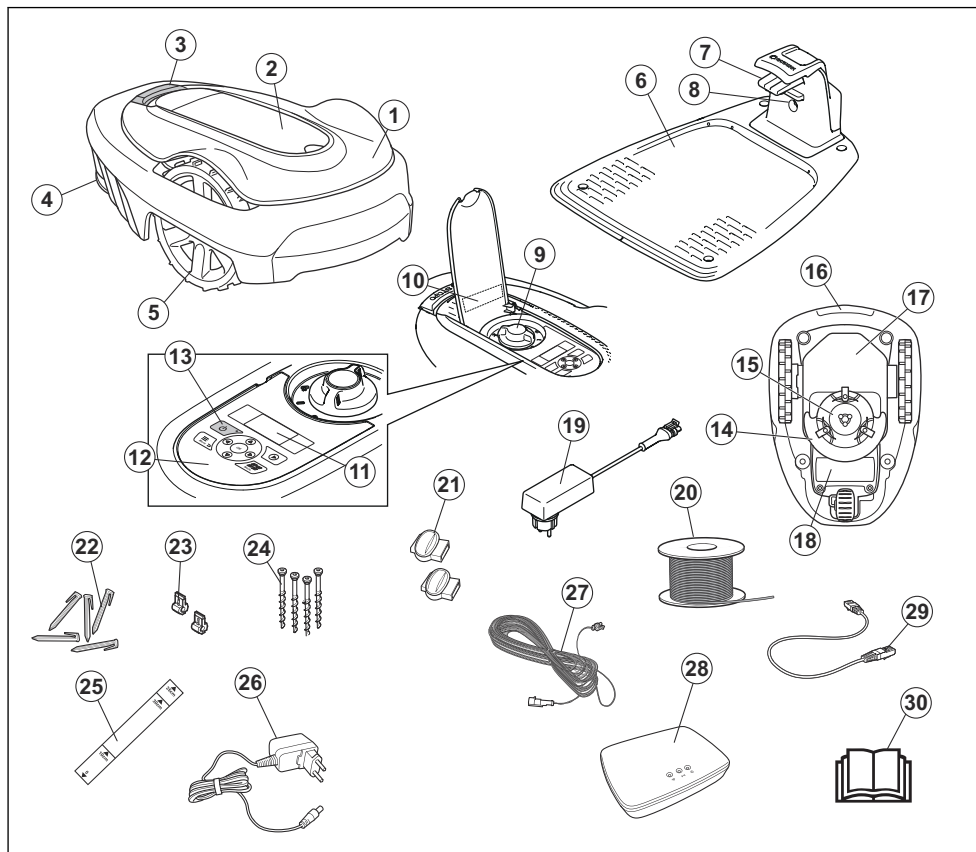
2.1.2.1 Mähtechnik

Die Schnitttechnik verbessert die Grasqualität, daher kann der Einsatz von Düngern reduziert werden. Das Aufsammeln des Grases ist nicht erforderlich.

2.1.2.2 Suchen der Ladestation

Das Gerät arbeitet, bis der Akkuladestand niedrig ist, und beginnt dann, zur Ladestation zu fahren. Das Leitkabel wird von der Ladestation aus beispielsweise zu einem entlegenen Teil des Arbeitsbereichs oder durch eine schmale Passage verlegt. Das Leitkabel ist mit dem Begrenzungskabel verbunden, sodass der Mähroboter die Ladestation viel einfacher und schneller auffinden kann.

2.2 Geräteübersicht



Die Zahlen in der Darstellung stehen für:

- | | |
|---|--|
| 1. Gehäuse | 14. Schneidsystem |
| 2. Abdeckung für Display und Tastenfeld | 15. Klingenteller |
| 3. Stop-Taste | 16. Griff |
| 4. Hinterrad (SILENO city)/Hinterräder (SILENO life) | 17. Chassisgehäuse mit Elektronik, Akku und Motoren |
| 5. Vorderräder | 18. Akkugehäuse |
| 6. Ladestation | 19. Netzteil ¹ |
| 7. Kontaktplatten | 20. Schleifenkabel für Begrenzungs- und Leitkabel |
| 8. LED für Funktionsprüfung der Ladestation, des Begrenzungskabels und des Leitkabels | 21. Verbinder für das Schleifenkabel |
| 9. Schnitthöheneinstellung | 22. Haken |
| 10. Typenschild | 23. Anschlussklemmen für Schleifenkabel |
| 11. Display | 24. Schrauben zum Befestigen der Ladestation |
| 12. Tastenfeld | 25. Lineal für die Installation des Begrenzungskabels (das Lineal wird an der Perforationslinie aus dem Karton herausgelöst) |
| 13. ON/OFF-Taste | 26. Netzteil |
| | 27. Schleifenkabel |
| | 28. Schleifenkabelkopf |
| | 29. Schleifenkabel |
| | 30. Bedienungsanleitung |

¹ Das Erscheinungsbild kann je nach Markt variieren.

- 26. smart Gateway Stromversorgung (nur für smart-Modell)
- 27. Niederspannungskabel
- 28. smart Gateway (nur für smart-Modell)
- 29. smart Gateway LAN-Kabel (nur für smart-Modell)
- 30. Bedienungsanleitung und Kurzanleitung

2.3 Symbole auf dem Gerät

Diese Symbole befinden sich auf dem Gerät. Lesen Sie die entsprechenden Informationen dazu sorgfältig.



WARNUNG: Lesen Sie die Bedienungsanleitung, bevor Sie das Gerät in Betrieb nehmen.



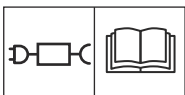
WARNUNG: Deaktivieren Sie das Gerät, bevor Sie daran arbeiten oder es anheben.



WARNUNG: Halten Sie einen sicheren Abstand zum Gerät ein, wenn es in Betrieb ist. Halten Sie Hände und Füße von den rotierenden Klingen fern.



WARNUNG: Setzen oder stellen Sie sich nicht auf das Gerät. Halten Sie stets mit Ihren Händen und Füßen einen sicheren Abstand zum Gerät ein.



Verwenden Sie ein abnehmbares Netzteil wie auf dem Typenschild neben dem Symbol angegeben.



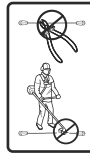
Dieses Gerät entspricht den geltenden EU-Richtlinien.



Dieses Gerät entspricht den geltenden Richtlinien für GB.



Es ist nicht zulässig, dieses Gerät über den normalen Hausmüll zu entsorgen. Stellen Sie sicher, dass das Gerät in Übereinstimmung mit den örtlich geltenden Regelungen entsorgt wird.



Das Niederspannungskabel darf weder gekürzt, verlängert noch gespleißt werden.

Verwenden Sie keinen Trimmer in der Nähe des Niederspannungskabels. Gehen Sie beim Trimmen von Kanten, in deren Nähe sich die Kabel befinden, vorsichtig vor.

2.4 Symbole auf dem Display



Das Zeitplanmenü wird verwendet, um festzulegen, wann das Gerät den Rasen mäht.



Die SensorControl-Funktion passt automatisch die Schneideintervalle an den Rasenwuchs an.



Das Einstellungsmenü dient zum Festlegen der allgemeinen Geräteeinstellungen.



Nur für smart SILENO city und smart SILENO life.

Das GARDENA smart-system ermöglicht die kabellose Interaktion zwischen Ihrem smart-Gerät und dem GARDENA smart system.



Das Gerät mäht das Gras nicht aufgrund der Zeitplan-Funktion.



Das Gerät setzt die Zeitplan-Funktion außer Kraft.



Die Ladeanzeige zeigt den Ladestatus des Akkus an. Wenn das Gerät geladen wird, blinkt das Symbol.



Das Gerät befindet sich in der Ladestation, der Akku wird aber nicht geladen.



Das Gerät befindet sich im ECO-Modus.

2.5 Symbole am Akku



WARNUNG: Lithium-Ionen-Akkus können explodieren oder Feuer verursachen, wenn sie zerlegt, kurzgeschlossen oder grob behandelt werden. Setzen Sie den Akku nicht Wasser, Feuer oder hohen Temperaturen aus.



Lesen Sie die Gebrauchsanweisung.



Werfen Sie den Akku nicht ins Feuer, und setzen Sie ihn keiner Wärmequelle aus.



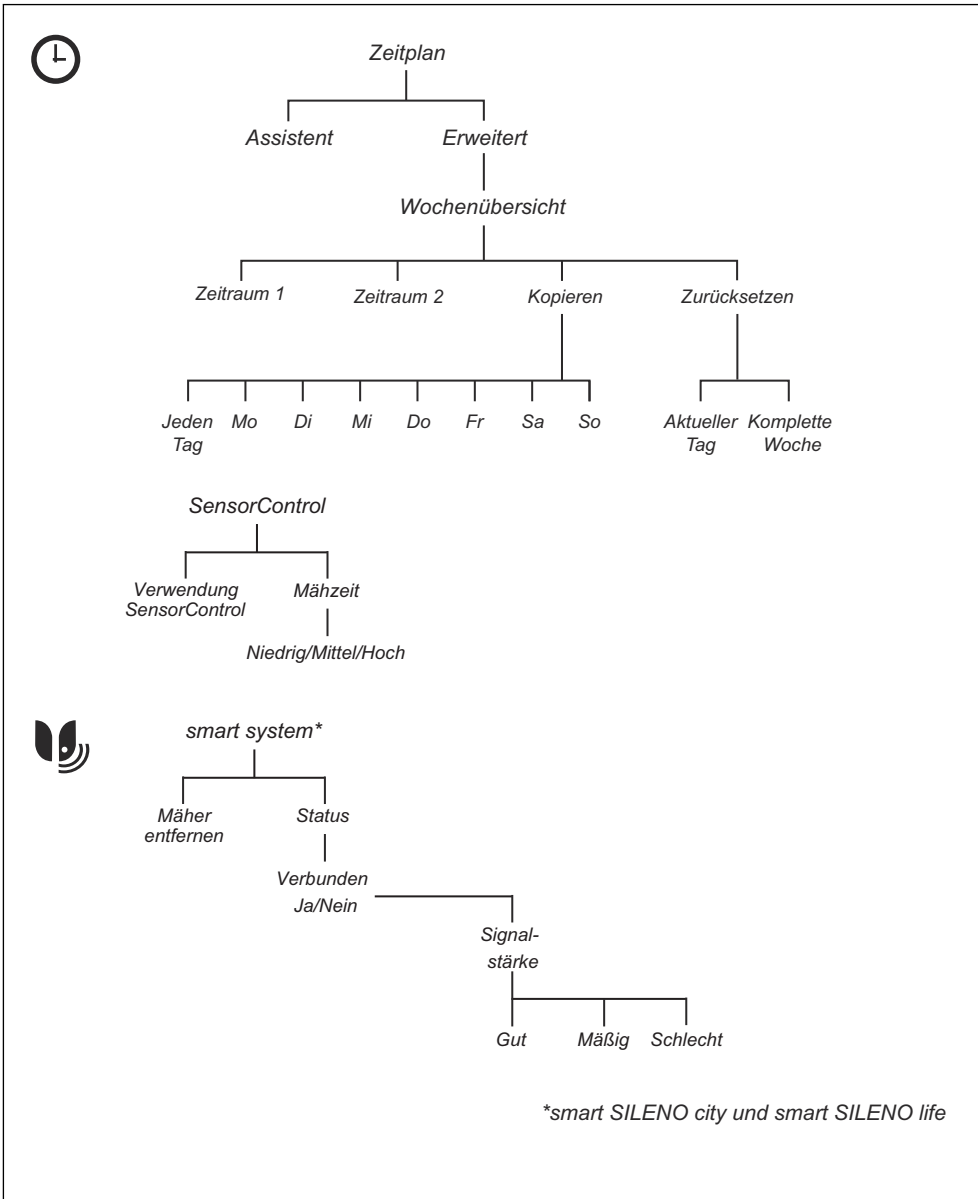
Tauchen Sie den Akku nicht in Wasser.

2.6 Allgemeine Hinweise

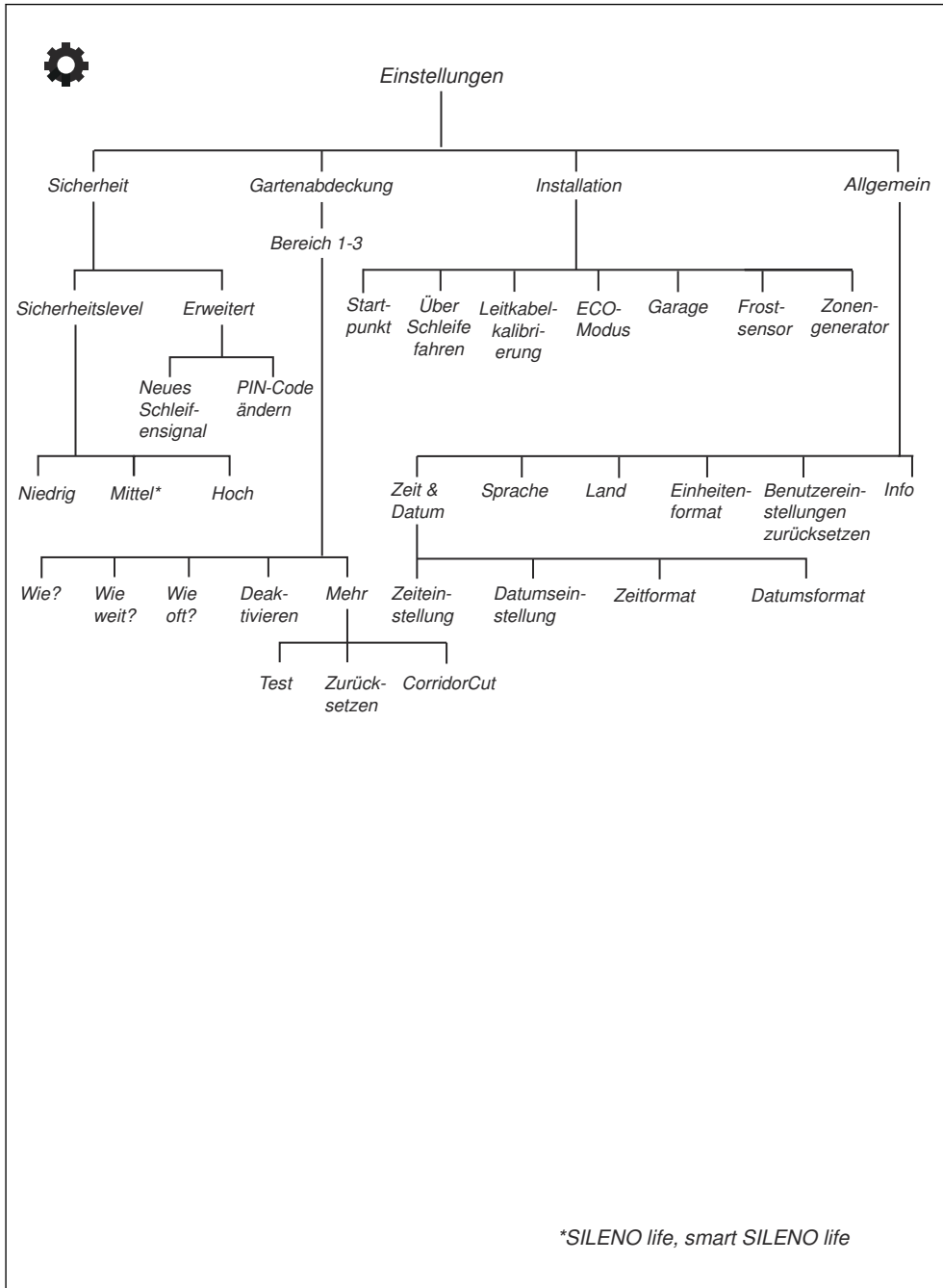
Um das Lesen der Bedienungsanleitung zu erleichtern, wird der Text folgendermaßen dargestellt:

- *Kursiv* gedruckter Text wird entweder auf dem Display angezeigt oder es sind Verweise auf einen anderen Abschnitt in der Betriebsanleitung.
- **Fett** gedruckter Text steht für die Tasten am Gerät.

2.7 Überblick über die Menüstruktur 1



2.8 Überblick über die Menüstruktur 2



2.9 Display

Das Display des Geräts zeigt Informationen und Einstellungen des Geräts an.

Wenn Sie auf das Display zugreifen möchten, drücken Sie die **STOP**-Taste.

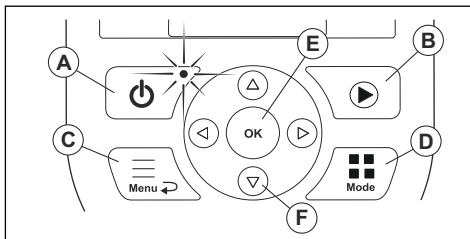
2.10 Tastatur

Das auf dem Gerät befindliche Bedienfeld ermöglicht dem Bediener die Navigation im Menü. Wenn Sie auf die Tastatur zugreifen möchten, drücken Sie auf die **STOP**-Taste und öffnen Sie die Abdeckung.

- Verwenden Sie die **ON/OFF**-Taste (A), um das Gerät ein- und auszuschalten. Die Anzeigelampe an der Tastatur dient als wichtige Statusanzeige. Siehe *So bedienen Sie die ON/OFF-Taste auf Seite 31*.
- Mit der **Start**-Taste (B) wird der Betrieb des Geräts gestartet.
- Mit der **Menu**-Taste (Menü) (C) wechselt man zum Hauptmenü.

Hinweis: Die **Menu**-Taste (Menü) dient auch als **Back**-Taste (Zurück) zum Zurückblättern in den Menülisten.

- Verwenden Sie die **Modus**-Taste (D), um den Betriebsmodus zu wählen.
- Mit der **OK**-Taste (E) bestätigen Sie in Menüs ausgewählte Einstellungen.
- Die **Pfeil**-Tasten (F) dienen der Navigation innerhalb des Menüs. Die **Pfeil**-Tasten können auch dazu verwendet werden, PIN-Code, Uhrzeit und Datum einzugeben.



3 Installation

3.1 Einführung – Installation

Weitere Informationen zur Installation und zu Anleitungsvideos finden Sie unter www.gardena.com.

Wir empfehlen Ihnen, die Firmware vor der Installation des Geräts zu aktualisieren, um sicherzustellen, dass das Gerät über die neueste Firmware verfügt. Siehe *Firmware-Update auf Seite 35*.



WARNUNG: Lesen Sie vor der Installation des Geräts das Kapitel über Sicherheit, und machen Sie sich damit vertraut.



ACHTUNG: Verwenden Sie Originalersatzteile und Originalinstallationsmaterial.

3.2 Hauptkomponenten für die Installation

Die Installation betrifft die folgenden Komponenten:

- Einen Mähroboter, der den Rasen automatisch mäht.
- Eine Ladestation mit 3 Funktionen:
 - Senden von Steuersignalen entlang des Begrenzungskabels.
 - Senden von Steuersignalen entlang des Leitkabels, sodass das Gerät dem Leitkabel auch zu bestimmten weiter entfernten Bereichen im Garten folgen und seinen Weg zurück zur Ladestation finden kann.
 - Aufladen des Geräts.
- Ein Netzteil, das zwischen der Ladestation und einer 100-240-V-Steckdose angeschlossen wird.
- Das Schleifenkabel wird um den Arbeitsbereich herum verlegt und um Objekte oder Pflanzen herum, die vor dem Mähroboter geschützt werden müssen. Das Schleifenkabel wird sowohl als Begrenzungskabel als auch als Leitkabel verwendet.

3.3 Vorbereitung der Installation

Lesen Sie vor der Installation des Geräts das Kapitel über die Installation. Bereiten Sie die Installation sorgfältig vor, damit das Gerät ordnungsgemäß funktioniert.

- Erstellen Sie eine Skizze des Arbeitsbereichs und beziehen Sie alle Hindernisse ein. Dadurch lässt sich einfacher erkennen, wie Ladestation, Begrenzungskabel und Leitkabel am besten zu verlegen sind.

- Markieren Sie auf der Skizze, wohin Sie die Ladestation, das Begrenzungskabel und das Leitkabel positionieren möchten.
- Markieren Sie auf der Skizze, wo das Leitkabel mit dem Begrenzungskabel verbunden sein soll. Siehe *Installieren des Leitkabels auf Seite 20*.
- Füllen Sie Löcher im Rasen, damit die Rasenfläche eben ist.



ACHTUNG: Mit Wasser gefüllte Senken auf dem Rasen können zu Schäden am Gerät führen.

- Mähen Sie das Gras und schneiden Sie die Rasenkanten, bevor Sie das Gerät installieren. Sicherstellen, dass das Gras maximal 4 cm/ 1.6 Zoll hoch ist.

Hinweis: In den ersten Wochen nach der Installation kann der wahrgenommene Schallpegel des Geräts beim Schneiden von Gras womöglich höher als gewöhnlich sein. Der Schallpegel nimmt nach einiger Zeit ab.

3.4 Vor der Installation der Kabel

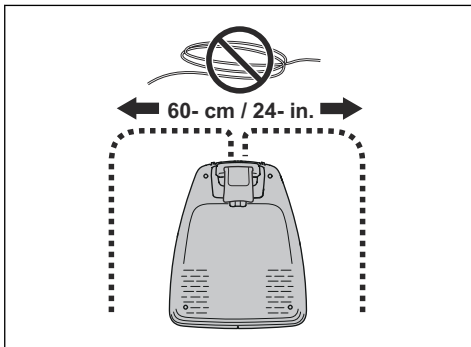
Sie können die Kabel mit Haken befestigen oder unterirdisch verlegen. Sie können beide Verfahren für denselben Arbeitsbereich verwenden.



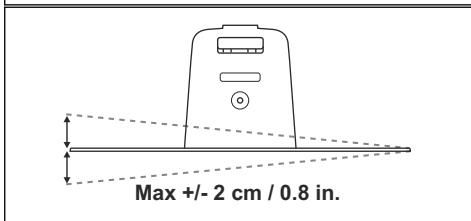
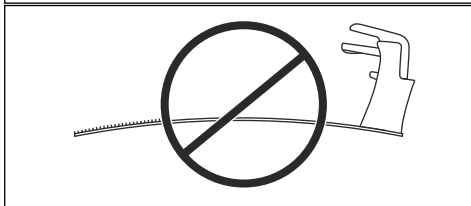
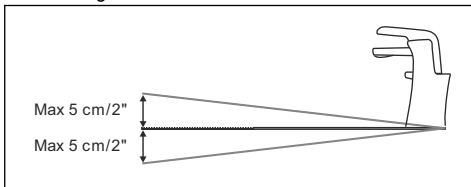
ACHTUNG: Wenn Sie einen Vertikutierer im Arbeitsbereich verwenden, vergraben Sie das Begrenzungskabel und das Leitkabel, um Schäden zu vermeiden.

3.4.1 So finden Sie die richtige Position für die Ladestation

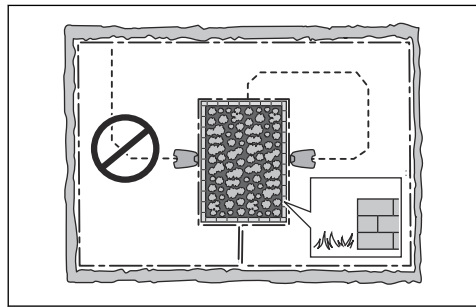
- Vor der Ladestation müssen mindestens 2 m/6.6 ft. frei bleiben. Siehe *So finden Sie die richtige Position für das Leitkabel auf Seite 18*.
- Rechts und links von der Mitte der Ladestation müssen mindestens 30 cm/12 Zoll frei bleiben.



- Stellen Sie die Ladestation in der Nähe einer Steckdose auf.
- Stellen Sie die Ladestation auf einer ebenen Fläche ab.
- Die Grundplatte der Ladestation darf nicht verbogen werden.



- Wenn der Arbeitsbereich zwei Teile hat, die durch einen steilen Hang getrennt sind, empfehlen wir, die Ladestation im unteren Bereich aufzustellen.
- Stellen Sie die Ladestation in einem Bereich mit Schutz vor der Sonne auf.
- Wenn die Ladestation auf einer Insel installiert werden soll, stellen Sie sicher, dass das Leitkabel mit der Insel verbunden ist. Siehe *Erstellen einer Insel auf Seite 17*.



3.4.2 Finden der richtigen Position für das Netzteil



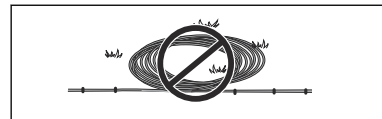
WARNUNG: Kürzen oder verlängern Sie nicht das Niederspannungskabel. Es besteht die Gefahr eines Stromschlags.



ACHTUNG: Stellen Sie sicher, dass die Klingen des Geräts das Niederspannungskabel nicht zerschneiden.



ACHTUNG: Verlegen Sie das Niederspannungskabel nicht zusammengerollt oder unter der Ladestationplatte. Durch Zusammenrollen kann es zu Interferenzen mit dem Signal von der Ladestation kommen.



- Stellen Sie das Netzteil in einem Bereich mit einem Dach und Schutz vor Sonne und Regen auf.
- Stellen Sie das Netzteil in einem Bereich mit guter Luftzirkulation auf.
- Verwenden Sie einen Fehlerstromschutzschalter (FI) mit einem Auslösestrom von maximal 30 mA, wenn Sie das Netzteil an die Steckdose anschließen.

Niederspannungskabel unterschiedlicher Längen sind als Zubehör erhältlich.

3.4.3 So finden Sie die richtige Position für das Begrenzungskabel



ACHTUNG: Es muss eine Barriere von mindestens 15 cm/6 Zoll Höhe zwischen Begrenzungskabel und Gewässer, Hängen, Böschungen oder öffentlichen Straßen vorhanden sein. So werden Schäden am Gerät verhindert.



ACHTUNG: Nehmen Sie das Gerät nicht auf Kies in Betrieb.



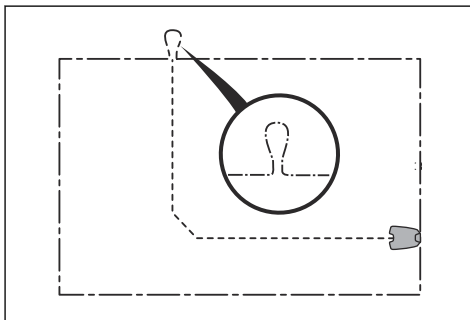
ACHTUNG: Vermeiden Sie bei der Installation des Begrenzungskabels spitze Winkel.



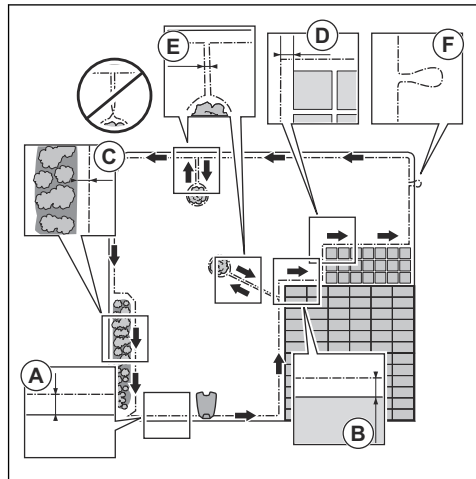
ACHTUNG: Um einen ordnungsgemäßen Betrieb ohne Lärm zu erzielen, grenzen Sie alle Hindernisse wie Bäume, Wurzeln und Steine ab.

Das Begrenzungskabel muss als Schleife um den Arbeitsbereich (A) herum verlegt werden. Sensoren im Gerät erkennen, wenn sich das Gerät dem Begrenzungskabel nähert. Das Gerät wählt dann eine andere Richtung. Alle Teile des Arbeitsbereichs dürfen maximal 15 m/50 ft. vom Begrenzungskabel entfernt sein.

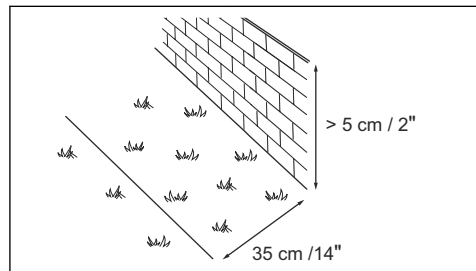
Um das Verbinden von Leitkabel und Begrenzungskabel zu erleichtern, wird empfohlen, an der Stelle, an der das Leitkabel angeschlossen werden soll, eine Schlaufe zu machen. Stellen Sie die Schlaufe mit ca. 20 cm/8 Zoll des Begrenzungskabels her.



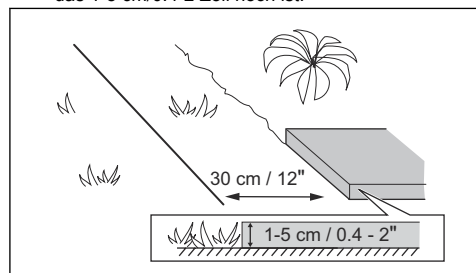
Hinweis: Erstellen Sie eine Skizze des Arbeitsbereichs, bevor Sie das Begrenzungskabel und das Leitkabel installieren.



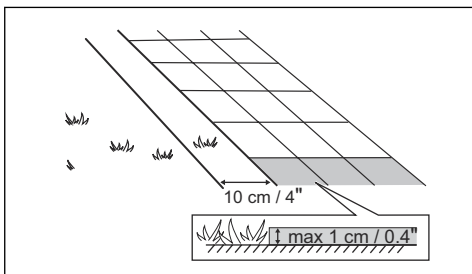
- Verlegen Sie das Begrenzungskabel komplett um den Arbeitsbereich (A) herum. Passen Sie die Abstände zwischen dem Begrenzungskabel und Hindernissen an.
- Verlegen Sie das Begrenzungskabel mit einem Abstand von 35 cm/14 Zoll (B) zu einem Hindernis, das mehr als 5 cm/2 Zoll hoch ist.



- Verlegen Sie das Begrenzungskabel mit einem Abstand von 30 cm/12 Zoll (C) zu einem Hindernis, das 1-5 cm/0.4-2 Zoll hoch ist.



- Verlegen Sie das Begrenzungskabel mit einem Abstand von 10 cm/4 Zoll (D) zu einem Hindernis, das weniger als 1 cm/0.4 Zoll hoch ist.



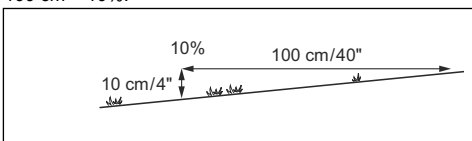
- Wenn es einen Weg mit Steinpflaster auf der gleichen Höhe mit dem Rasen gibt, verlegen Sie das Begrenzungskabel unter dem Steinpflaster.

Hinweis: Wenn das Steinpflaster mindestens 30 cm/12 Zoll breit ist, verwenden Sie die Werkseinstellung der Funktion *Über Schleife fahren* zum Mähen des Rasens neben dem Steinpflaster. Siehe *So stellen Sie die Funktion „Über Schleife fahren“ ein* auf Seite 28.

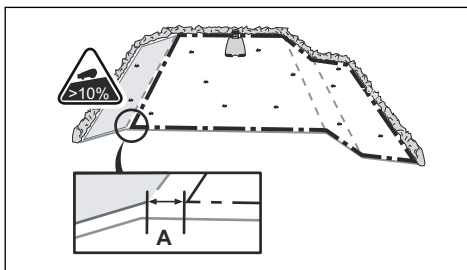
- Wenn Sie eine Insel erstellen, verlegen Sie das Begrenzungskabel, das zu der Insel und von ihr weg verläuft, eng beieinander (E). Befestigen Sie die Kabel mit demselben Haken. Siehe *Erstellen einer Insel* auf Seite 17.
- Machen Sie eine Schlaufe (F), wo das Leitkabel mit dem Begrenzungskabel verbunden werden soll.

3.4.3.1 Verlegen des Begrenzungskabels an einer Steigung

Das Gerät kann an Steigungen mit einem Gefälle von 35% betrieben werden. Hänge, die zu steil sind, müssen durch das Begrenzungskabel ausgegrenzt werden. Die Steigung (%) wird berechnet als die vertikale Höhe geteilt durch die horizontale Entfernung. Beispiel: $10 \text{ cm} / 100 \text{ cm} = 10\%$.



- Für Hänge mit einer Neigung von mehr als 35% im Arbeitsbereich, begrenzen Sie den Hang mit dem Begrenzungskabel.
- Für Hänge mit einer Neigung von mehr als 10% entlang der Außenkante des Rasens verlegen Sie das Begrenzungskabel 20 cm/8 Zoll (A) von der Kante entfernt.



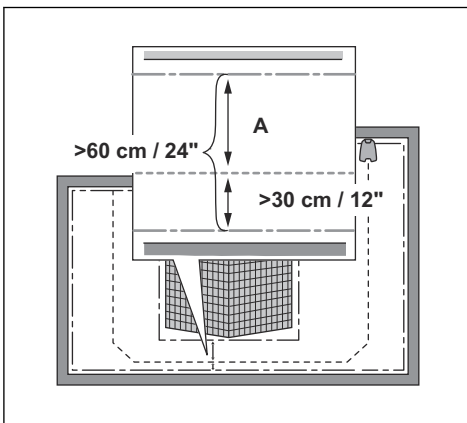
- Für Hänge neben öffentlichen Straßen platzieren Sie eine Begrenzung von mindestens 15 cm/6 Zoll entlang der Außenkante des Hangs. Sie können eine Wand oder einen Zaun als Begrenzung verwenden.

3.4.3.2 Passagen

Eine Passage ist ein Abschnitt, der zwei Arbeitsbereiche miteinander verbindet und ein Begrenzungskabel auf jeder Seite aufweist. Der Abstand zwischen dem Begrenzungskabel auf jeder Seite in der Passage muss mindestens 60 cm/24 Zoll betragen.

Hinweis: Wenn eine Passage enger als 2 m/6.5 ft. ist, installieren Sie ein Leitkabel durch die Passage.

Der Mindestabstand zwischen Leitkabel und Begrenzungskabel beträgt 30 cm/12 Zoll. Wenn Sie in Richtung der Ladestation blicken, fährt das Gerät immer links vom Leitkabel. Es wird empfohlen, möglichst viel freie Fläche links vom Leitkabel (A) einzuplanen.



3.4.3.3 Erstellen einer Insel



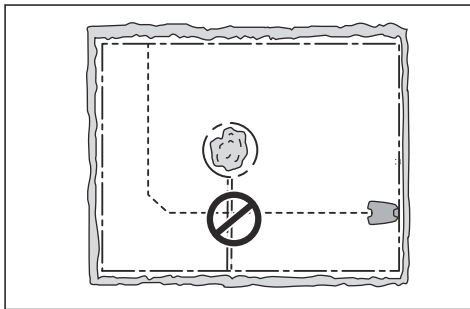
ACHTUNG: Überkreuzen Sie keinen Abschnitt des Begrenzungskabels mit einem anderen. Die Abschnitte des Begrenzungskabels müssen parallel liegen.



ACHTUNG: Verlegen Sie das Leitkabel nicht über das Begrenzungskabel.



ACHTUNG: Isolieren oder entfernen Sie Hindernisse, die weniger als 15 cm / 5.9 Zoll hoch sind. Isolieren oder entfernen Sie Hindernisse, die sich leicht neigen, z. B. Steine, Bäume oder Wurzeln. So werden Schäden an den Klingen des Geräts vermieden.

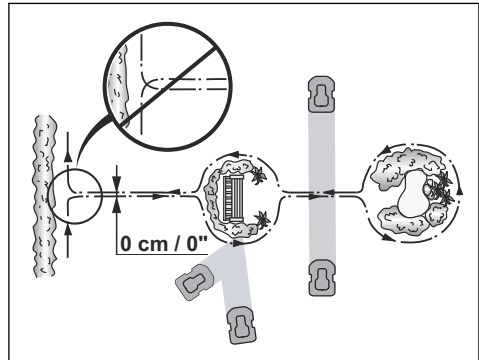


Hinweis: Sie können auch das ZoneProtect-Zubehör verwenden, um eine vorübergehende Mähverbotszone einzurichten. ZoneProtect ist nicht in allen Ländern erhältlich.

Um eine Insel zu erstellen, isolieren Sie Bereiche im Arbeitsbereich mit dem Begrenzungskabel. Wir empfehlen, alle festen Objekte im Arbeitsbereich zu isolieren.

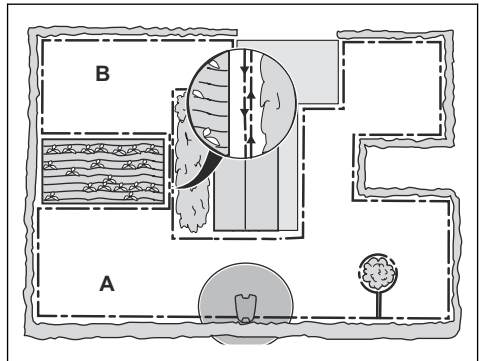
Einige Hindernisse sind unempfindlich gegenüber Stößen, z. B. Bäume oder Büsche, die über 15 cm / 5.9 Zoll hoch sind. Das Gerät kollidiert mit dem Hindernis und wählt dann eine neue Richtung.

- Verlegen Sie das Begrenzungskabel zu und um ein Hindernis herum, um eine Insel zu erstellen.
- Verlegen Sie die beiden Abschnitte des Begrenzungskabels, die zu und von der Insel weg verlaufen, nahe beieinander. So kann das Gerät über das Kabel fahren.
- Befestigen Sie die zwei Abschnitte des Begrenzungskabels an demselben Haken.



3.4.3.4 Erstellen eines Nebenbereichs

Erstellen Sie einen Nebenbereich (B), wenn der Arbeitsbereich zwei Bereiche hat, die nicht über eine Passage miteinander verbunden sind. Der Arbeitsbereich mit der Ladestation ist der Hauptbereich (A).



Hinweis: Das Gerät muss manuell zwischen dem Hauptbereich und dem Nebenbereich bewegt werden.

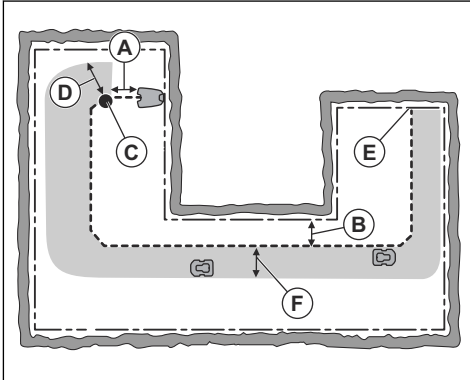
- Verlegen Sie das Begrenzungskabel um den Nebenbereich (B) herum, um eine Insel zu erstellen. Siehe *Erstellen einer Insel auf Seite 17*.

Hinweis: Das Begrenzungskabel muss als Schleife um den gesamten Arbeitsbereich (A + B) verlegt werden.

Hinweis: Wenn das Gerät Rasen im Nebenbereich mäht, muss der *Nebenbereich-*Modus ausgewählt sein. Siehe *Nebenbereich auf Seite 31*.

3.4.4 So finden Sie die richtige Position für das Leitkabel

Legen Sie das Leitkabel von der Ladestation aus durch den Arbeitsbereich und verbinden Sie es mit dem Begrenzungskabel. Die Installation des Leitkabels ist wichtig für eine erfolgreiche Leitkalibrierung, siehe *Leitkabelkalibrierung auf Seite 22*.



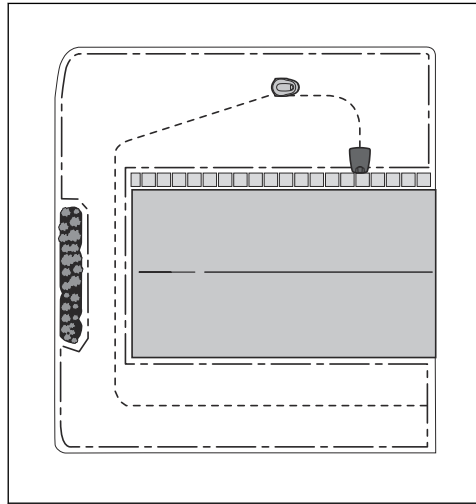
- Verlegen Sie das Leitkabel in einer geraden Linie von mindestens 1 m/3.3 ft. vor der Ladestation (A).
- Verlegen Sie das Leitkabel mindestens 30 cm/1 ft. vom Begrenzungskabel (B) entfernt.
- Startpunkt (C). Siehe *Startpunkt auf Seite 27*.
- Minimaldistanz 60 cm/2 ft. senkrecht zum Leitkabel (D). Wenn die Distanz kleiner ist, wird der Kalibrierungsprozess unterbrochen. Um einen möglichst breiten Leitkorridor zu erreichen, verwenden Sie eine Distanz von mindestens 1.35 m/4.5 ft. Siehe *Leitkabelkalibrierung auf Seite 22*.
- Hier wird das Leitkabel mit dem Begrenzungskabel (E) verbunden.
- Leitkorridor (F). Das Gerät fährt immer links vom Leitkabel (von der Blickrichtung zur Ladestation aus gesehen). Stellen Sie sicher, dass das Leitkabel möglichst viel freie Fläche links vom Leitkabel hat.

Hinweis: Das Gerät bewegt sich immer innerhalb des Leitkorridors, variiert aber den Abstand zum Leitkabel.

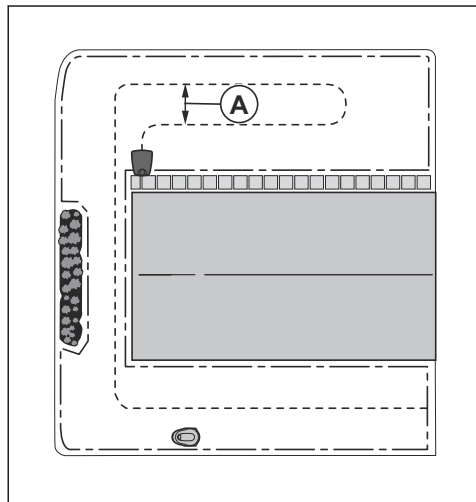
3.4.4.1 So finden Sie die richtige Position für das Leitkabel bei der Installation mit LONA.

Befolgen Sie die nachstehenden Anweisungen, wenn Sie einen virtuellen Arbeitsbereich mit der LONA-Funktion erstellen.

- Verlegen Sie das Leitkabel durch alle Teile des Arbeitsbereichs.
- Wir empfehlen, das Leitkabel in allen Teilen des Arbeitsbereichs in Form einer Linie zu verlegen.



- Falls erforderlich, können Sie das Leitkabel in Form einer Schleife installieren. Platzieren Sie die Leitkabel-Schleife nach rechts von der Ladestation. Platzieren Sie das Leitkabel in einem Abstand von mindestens 1,5 m/4.9 Zoll (A) zum anderen Abschnitt des Leitkabels.

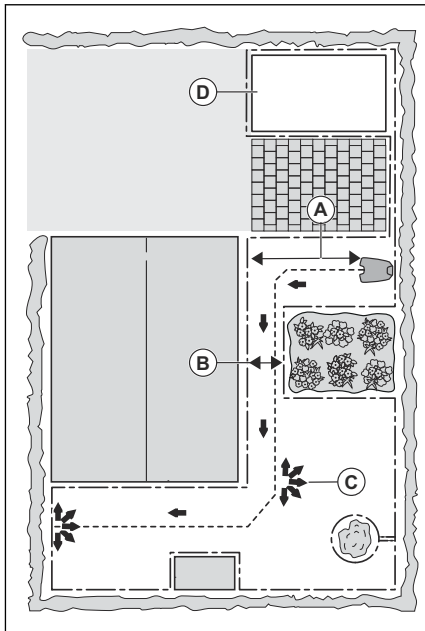


3.4.5 Arbeitsbereichbeispiele

- Wenn sich die Ladestation in einem engen Bereich (A) befindet, stellen Sie sicher, dass der Abstand zum Begrenzungskabel mindestens 2 m/ 6.6 ft. vor der Ladestation beträgt.
- Wenn der Arbeitsbereich über eine Passage (B) ohne installiertes Leitkabel verfügt, beträgt der Mindestabstand zwischen den Begrenzungskabeln

2 m/6.5 ft. Wenn ein Leitkabel durch die Passage installiert ist, beträgt der Mindestabstand zwischen den Begrenzungskabeln 60 cm/24 Zoll. Verwenden Sie zum Mähen dieser Passage die *CorridorCut*-Funktion. Siehe *Gartenabdeckung und CorridorCut* auf Seite 25.

- Wenn der Arbeitsbereich über Bereiche verfügt, die durch eine schmale Passage (B) verbunden sind, können Sie das Gerät so einstellen, dass es dem Leitkabel zuerst folgt und es dann nach einer bestimmten Entfernung (C) verlässt. Die Einstellungen können unter *Gartenabdeckung und CorridorCut* auf Seite 25 geändert werden.
- Wenn der Arbeitsbereich einen Nebenbereich (D) umfasst, lesen Sie *Nebenbereich* auf Seite 31. Stellen Sie das Gerät in den Nebenbereich, und wählen Sie den *Nebenbereich-Modus*.



3.5 Installation des Geräts

3.5.1 Installationswerkzeuge

- Hammer/Kunststoffhammer: Zur einfachen Befestigung der Haken im Boden.
- Kantenschneider/gerader Spaten: Zum Vergraben des Begrenzungskabels.
- Kombizange: Zum Zuschneiden des Begrenzungskabels und Zusammendrücken der Anschlussklemmen.
- Universalzange: Zum Zusammendrücken der Verbinder.

3.5.2 Installieren der Ladestation



ACHTUNG: Machen Sie keine neuen Löcher in die Ladestationplatte.



ACHTUNG: Stellen Sie sich nicht mit den Füßen auf die Grundplatte der Ladestation.



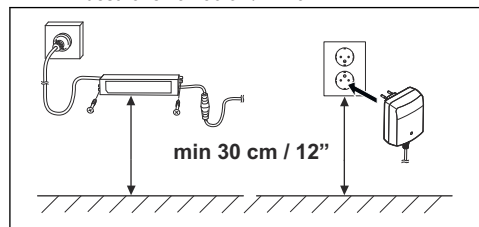
WARNUNG: Achten Sie darauf, dass die Stecker des Niederspannungskabels und des Netzteils sauber und trocken sind, bevor Sie sie anschließen.

Schließen Sie das Netzteil nur an Steckdosen an, die mit einem Fehlerstromschutzschalter (FI) ausgestattet sind.

1. Lesen Sie die Anweisungen zur Ladestation, und machen Sie sich damit vertraut. Siehe *Installieren der Ladestation* auf Seite 19.
2. Positionieren Sie die Ladestation im ausgewählten Bereich.

Hinweis: Befestigen Sie die Ladestation erst mit den Schrauben am Boden, nachdem das Leitkabel installiert wurde. Siehe *Installieren des Leitkabels* auf Seite 20.

3. Verbinden Sie das Niederspannungskabel mit der Ladestation.
4. Positionieren Sie das Netzteil auf einer Mindesthöhe von 30 cm/12 Zoll.



5. Schließen Sie das Netzteil an eine Steckdose mit 100–240 V an.

Hinweis: Das Gerät kann zum Aufladen in die Ladestation gestellt werden, während Sie das Begrenzungskabel und das Leitkabel installieren.

6. Befestigen Sie das Niederspannungskabel mit Haken im Boden oder verlegen Sie es unterirdisch. Siehe *Positionieren des Kabels mit Haken auf Seite 21* oder *Unterirdisches Verlegen des Begrenzungskabels oder des Leitkabels auf Seite 21*.

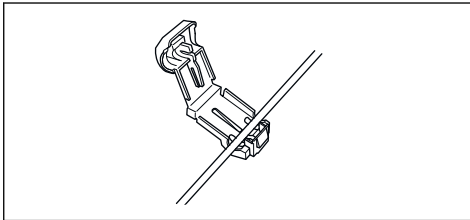
- Verbinden Sie die Kabel der Ladestation erst, nachdem das Begrenzungskabel und das Leitkabel installiert wurden. Siehe *Installieren des Begrenzungskabels auf Seite 20* und *Installieren des Leitkabels auf Seite 20*.
- Befestigen Sie die Ladestation mithilfe der mitgelieferten Schrauben am Boden, nachdem das Leitkabel installiert wurde. Siehe *Installieren des Leitkabels auf Seite 20*.

3.5.3 Installieren des Begrenzungskabels

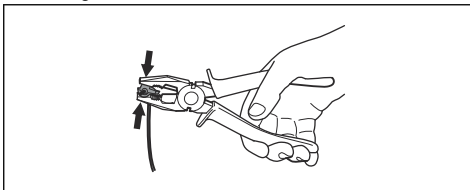


ACHTUNG: Rollen Sie restliches Kabel nicht auf. Durch das Aufrollen kann es zu Interferenzen mit dem Gerät kommen.

- Verlegen Sie das Begrenzungskabel komplett um den Arbeitsbereich herum. Starten und beenden Sie die Installation hinter der Ladestation.
- Öffnen Sie die Anschlussklemme und legen Sie das Begrenzungskabel hinein.



- Schließen Sie die Anschlussklemme mit einer Zange.



- Schneiden Sie das Begrenzungskabel 1-2 cm/ 0.4-0.8" über jeder Anschlussklemme ab.
- Drücken Sie die rechte Anschlussklemme auf den Metallstift der Ladestation mit der Markierung „R“.
- Drücken Sie die linke Anschlussklemme auf den Metallstift der Ladestation mit der Markierung „L“.

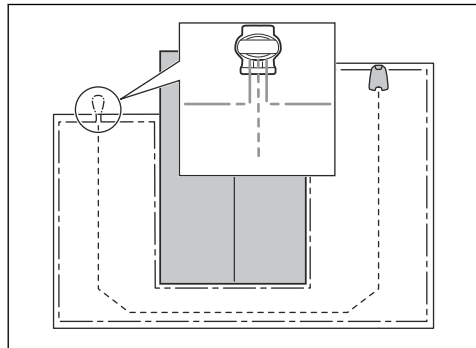
3.5.4 Installieren des Leitkabels



ACHTUNG: Verzwirbelte Kabelenden oder eine mit Isolierband isolierte Schraubklemme sind keine zulässige Verbindung. Die Feuchtigkeit im Erdreich führt zur Oxidation der Kabeladern und hat

zur Folge, dass der Stromkreis unterbrochen werden kann.

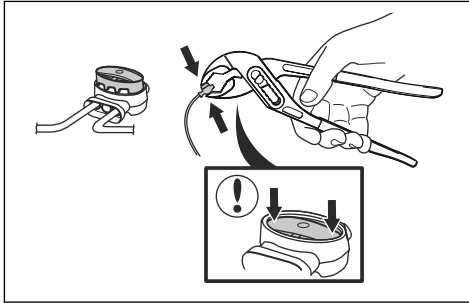
- Öffnen Sie die Anschlussklemme und legen Sie das Kabel hinein.
- Schließen Sie die Anschlussklemme mit einer Zange.
- Schneiden Sie das Leitkabel 1-2 cm/0.4-0.8" über jeder Anschlussklemme ab.
- Führen Sie das Leitkabel durch den Kanal in der Platte der Ladestation.
- Führen Sie die linke Anschlussklemme auf den Metallstift der Ladestation mit der Markierung „G“.
- Trennen Sie die Ladestation von der Stromversorgung.
- Führen Sie das Ende des Leitkabels an die Schlaufe des Begrenzungskabels.
- Schneiden Sie das Begrenzungskabel mit einer Kneifzange durch.
- Fügen Sie das Leitkabel und das Begrenzungskabel mithilfe eines Verbinders zusammen.



- Stecken Sie die beiden Enden des Begrenzungskabels und das Ende des Leitkabels in den Verbinders.

Hinweis: Stellen Sie sicher, dass Sie die Kabelenden durch den durchsichtigen Teil des Verbinders sehen können.

- Drücken Sie die Abdeckung des Verbinders mit einer verstellbaren Zange nach unten, um die Kabel im Verbinders zu befestigen.



10. Bringen Sie das Leitkabel mit Haken im Boden an, oder graben Sie das Leitkabel im Boden ein. Siehe *Positionieren des Kabels mit Haken auf Seite 21* oder *Unterirdisches Verlegen des Begrenzungskabels oder des Leitkabels auf Seite 21*.
11. Schließen Sie die Ladestation an die Stromversorgung an.

3.6 Positionieren des Kabels mit Haken



ACHTUNG: Stellen Sie sicher, dass die Haken das Begrenzungskabel und das Leitkabel auf dem Boden halten.



ACHTUNG: Durch zu niedriges Rasenmähen nach der Installation kann die Kabelisolierung beschädigt werden. Schäden an der Isolierung können auch erst Wochen oder Monate später zu Unterbrechungen führen.

1. Legen Sie das Begrenzungskabel und das Leitkabel auf den Boden.
2. Setzen Sie die Haken in einem Maximalabstand von 100 cm/40 in.
3. Schlagen Sie die Haken mit einem Hammer oder einem Kunststoffhammer in den Boden.

Hinweis: Das Kabel ist nach ein paar Wochen von Gras überwuchert und nicht sichtbar.

3.7 Unterirdisches Verlegen des Begrenzungskabels oder des Leitkabels

- Schneiden Sie mit einem Kantenschneider oder einem geraden Spaten eine Kerbe in den Boden.
- Legen Sie das Begrenzungskabel oder das Leitkabel 1-20 cm/0.4-8 in. tief in den Boden.

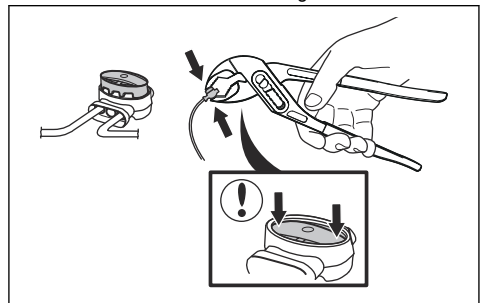
3.8 Verlängern des Begrenzungskabels oder des Leitkabels

Hinweis: Verlängern Sie das Begrenzungskabel oder das Leitkabel, wenn es zu kurz für den Arbeitsbereich ist. Verwenden Sie nur Originalersatzteile, z. B. Verbinder.

1. Trennen Sie die Ladestation von der Stromversorgung.
2. Schneiden Sie das Begrenzungskabel oder das Leitkabel mit einer Kneifzange an der Stelle durch, an der die Verlängerung installiert werden soll.
3. Fügen Sie Kabel hinzu, wo es notwendig ist, um die Verlängerung zu installieren.
4. Bringen Sie das Begrenzungskabel oder das Leitkabel in die richtige Position.
5. Stecken Sie die Enden der Kabel zusammen in einen Verbinder.

Hinweis: Stellen Sie sicher, dass Sie die Enden des Begrenzungskabels oder des Leitkabels durch den durchsichtigen Teil des Verbinders sehen können.

6. Drücken Sie die Abdeckung des Verbinders mit einer verstellbaren Zange nach unten, um die Kabel im Verbinder zu befestigen.

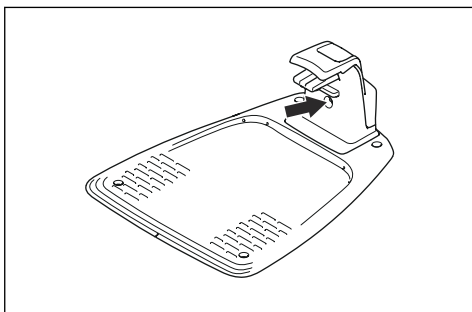


7. Bringen Sie das Begrenzungskabel oder das Leitkabel mit Haken in die richtige Position.
8. Schließen Sie die Ladestation an die Stromversorgung an.

3.9 Nach der Installation des Geräts

3.9.1 Sichtprüfung der Ladestation durchführen

1. Stellen Sie sicher, dass die LED-Anzeigeleuchte auf der Ladestation grün leuchtet.



2. Wenn die LED-Anzeigelampe nicht grün leuchtet, führen Sie eine Überprüfung der Installation durch. Siehe *Anzeigelampe an der Ladestation auf Seite 44* und *Installieren der Ladestation auf Seite 19*.

3.9.2 So nehmen Sie die Grundeinstellungen vor

Bevor das Gerät in Betrieb genommen wird, müssen die Grundeinstellungen vorgenommen werden.

1. Stellen Sie das Gerät in die Ladestation.
2. Drücken Sie die **ON/OFF**-Taste 3 Sekunden lang.

Hinweis: Wenn der Akkustand sehr niedrig ist, muss das Gerät aufgeladen werden, bevor Sie es einschalten können.

3. Drücken Sie die **Pfeil**-Tasten und die **OK**-Taste. Wählen Sie Sprache, Land, Datum Uhrzeit und Startpunkt aus und legen Sie einen PIN-Code fest.

Hinweis: Es ist nicht möglich, 0000 als PIN-Code zu verwenden.

4. Drücken Sie die **Start**-Taste, bevor Sie die Abdeckung schließen, um mit der Leitkabelkalibrierung zu beginnen.

Hinweis: Falls der Akkustand zu niedrig ist, muss das Gerät den Akku erst vollständig aufladen, bevor mit der Leitkabelkalibrierung begonnen werden kann. Siehe *Leitkabelkalibrierung auf Seite 22*.

3.9.3 Leitkabelkalibrierung

Der Kalibrierungsprozess erfolgt automatisch. Dabei wird ein möglichst breiter Leitkabelkorridor eingestellt, um die Spurenbildung im Rasen zu vermindern.

Hinweis: Das Gerät bewegt sich immer innerhalb des Leitkabelkorridors, verändert aber den Abstand zum Leitkabel.

Die Leitkabelkalibrierung beginnt, wenn sich das Gerät am Startpunkt befindet. Das Gerät bewegt sich senkrecht zum Leitkabel auf der linken Seite in einem Abstand von maximal 1.35 m/4.4 ft. oder, bis es auf das Begrenzungskabel oder ein Hindernis trifft. „Linke Seite“ bedeutet Ihre linke Seite, wenn Sie gerade nach vorne auf die Ladestation schauen. Dieser Abstand wird als maximale Korridorbreite festgelegt und die Leitkabelkalibrierung ist abgeschlossen. Das Gerät bewegt sich entlang des Leitkabels, um zu prüfen, ob es dem Leitkabel folgen kann. Das Gerät folgt dem Leitkabel bis zu der Stelle, an der das Leitkabel mit dem Begrenzungskabel verbunden ist. Das Gerät beginnt mit dem Mähen, wenn es sich am Begrenzungskabel befindet. Informationen zur Durchführung einer neuen Leitkabelkalibrierung finden Sie unter *So führen Sie eine neue Leitkabelkalibrierung durch auf Seite 28*.

3.10 So nehmen Sie die Geräteeinstellungen vor

Verwenden Sie das Display und das Tastenfeld am Gerät, um alle Geräteeinstellungen festzulegen. Sie können über die Menüs auf alle Funktionen zugreifen. Für die Funktionen gibt es Werkseinstellungen, die auf die meisten Arbeitsbereiche zutreffen, aber die Einstellungen können auch an die Bedingungen der einzelnen Arbeitsbereiche angepasst werden.

Verwenden Sie bei Geräten, die nicht das GARDENA smart system unterstützen, die GARDENA Bluetooth® App für die Einstellungen und den Betrieb des Geräts. Siehe *So laden Sie die GARDENA Bluetooth® App herunter und stellen eine Verbindung mit dem Gerät her auf Seite 22*.

Verwenden Sie bei Geräten, die das GARDENA smart system unterstützen, die GARDENA smart system app für die Einstellungen und den Betrieb des Geräts. Siehe *GARDENA smart system auf Seite 29*.

3.10.1 So laden Sie die GARDENA Bluetooth® App herunter und stellen eine Verbindung mit dem Gerät her

Die GARDENA Bluetooth® App ist eine kostenlose Anwendung für Ihr Mobilgerät. Die GARDENA Bluetooth® App wird für die Einstellungen und den Betrieb des Geräts verwendet. Die Interaktion im Nahbereich mit dem Gerät wird als Bluetooth® bezeichnet. Nach Bestätigung der Verbindung zwischen Gerät und App haben Sie Zugang zu Menüs und Funktionen, sofern Sie sich im Nahbereich (Bluetooth®) befinden.

1. Laden Sie die GARDENA Bluetooth® App auf Ihr Mobilgerät herunter.
2. Schalten Sie das Gerät aus und wieder ein.
3. Verbinden Sie das Gerät mit der GARDENA Bluetooth® App.

Hinweis: Der Bluetooth®-Verbindungsmodus ist 3 Minuten lang aktiv.

4. Geben Sie den PIN-Code ein. Siehe *Einleitung auf Seite 6*.

3.10.2 Menüstruktur

Das Hauptmenü enthält:

- *Ablaufplan*
- *SensorControl*
- *Smart System* (nur für smart SILENO city und smart SILENO life)
- *Einstellungen*

Siehe *Überblick über die Menüstruktur 1 auf Seite 10* und *Überblick über die Menüstruktur 2 auf Seite 11*.

3.10.3 Zugreifen auf das Menü

1. Drücken Sie die **STOP**-Taste.
2. Verwenden Sie die Aufwärts- und Abwärts-**Pfeil**-Tasten und die **OK**-Taste, um den PIN-Code einzugeben.
3. Drücken Sie die **MENÜ**-Taste.

3.10.4 So nehmen Sie die Zeitplan-Einstellungen vor



Sie können den Zeitplan auf zwei verschiedene Weisen einstellen:

- Stellen Sie den Zeitplan mithilfe des Assistenten ein. Siehe *Assistent auf Seite 23*.
- Stellen Sie den Zeitplan im Menü „Erweitert“ ein. Siehe *So stellen Sie den Zeitplan ein auf Seite 23*.

Hinweis: Um ein optimales Ergebnis zu erzielen, sollte der Rasen nicht zu oft gemäht werden. Wenn das Gerät zu oft im Einsatz ist, kann es sein, dass der Rasen platt aussieht. Das Gerät unterliegt dann auch einer hohen Abnutzung.

3.10.4.1 Assistent

Mit dem Assistenten finden Sie schnell die geeigneten Zeitplan-Einstellungen für Ihren Rasen.

1. Führen Sie die in *Zugreifen auf das Menü auf Seite 23* beschriebenen Schritte 1 bis 3 aus.
2. Verwenden Sie die **Pfeil**-Tasten sowie die **OK**-Taste, um durch die Menüstruktur *Zeitplan > Assistent* zu navigieren.
3. Geben Sie Ihre geschätzte Rasengröße ein. Es kann keine Rasengröße eingegeben werden,

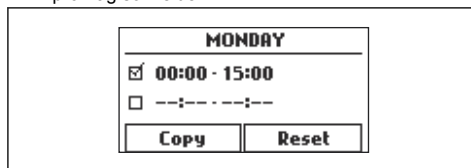
die die maximale Kapazität des Mähroboters überschreitet.

4. Drücken Sie die **OK**-Taste zur Bestätigung der Rasengröße. Nach Eingabe der Rasengröße schlägt der Assistent entweder einen geeigneten Tagesablauf (siehe Schritt 7) vor oder ermöglicht die Eingabe inaktiver Tage.
5. Wählen Sie, an welchem Tag oder an welchen Tagen das Gerät inaktiv sein soll. Mit den Aufwärts- und Abwärts-**Pfeil**-Tasten schalten Sie von einem Tag zum nächsten oder vorigen.
6. Drücken Sie die **OK**-Taste zur Bestätigung der gewählten inaktiven Tage.
7. Der Assistent schlägt daraufhin einen Tagesablauf für die aktiven Tage vor. Wenn Sie den Zeitplan auf ein früheres oder späteres Intervall verschieben möchten, nutzen Sie die Aufwärts- und Abwärts-**Pfeil**-Tasten.
8. Drücken Sie die **OK**-Taste zur Bestätigung des Tagesablaufs. Eine Übersicht des Tagesablaufs wird angezeigt. Drücken Sie die Taste **OK**, um zum Hauptmenü zurückzukehren.

Hinweis: Wenn Sie die Zeitplan-Einstellungen für einzelne Werktage ändern möchten, verwenden Sie das Menü *Zeitplan > Erweitert*.

3.10.4.2 So stellen Sie den Zeitplan ein

1. Führen Sie die in *Zugreifen auf das Menü auf Seite 23* beschriebenen Schritte 1 bis 3 aus.
2. Verwenden Sie die **Pfeil**-Tasten sowie die **OK**-Taste, um durch die Menüstruktur *Zeitplan > Erweitert > Übersicht* zu navigieren.
3. Verwenden Sie die **Pfeil**-Tasten und die **OK**-Taste, um den Tag zu wählen.
4. Verwenden Sie die linke **Pfeil**-Taste, um den Zeitraum auszuwählen.
5. Drücken Sie die **OK**-Taste.
6. Berechnen Sie geeignete Betriebszeiten. Siehe *Schätzen der erforderlichen Betriebszeit auf Seite 24*.
7. Geben Sie die Uhrzeit mit den **Pfeil**-Tasten ein. Das Gerät kann das Gras an 1 oder 2 Zeiträumen pro Tag schneiden.



8. Wenn das Gerät das Gras an einem bestimmten Tag nicht schneiden soll, deaktivieren Sie das Kontrollkästchen neben den 2 Zeiträumen.

3.10.4.3 Schätzen der erforderlichen Betriebszeit

Ist der Arbeitsbereich kleiner als die maximale Kapazität des Geräts, so muss der Zeitplan so eingestellt werden, dass Verschleiß an Rasen und Gerät verringert werden. Das Gerät hat eine maximale Mähdauer pro Tag. Sie können die Betriebszeit des Geräts im Zeitplan festlegen. Die Betriebszeit umfasst Mähen, Suchen und Laden. Die Betriebszeit kann aus vielen Gründen schwanken, beispielsweise aufgrund der Struktur des Arbeitsbereichs, des Graswachstums oder des Alters des Akkus. Wenn das Gerät die maximale Mähdauer pro Tag erreicht hat, wird die Meldung *Heutiges Mähen abgeschlossen* auf dem Geräte-Display angezeigt.

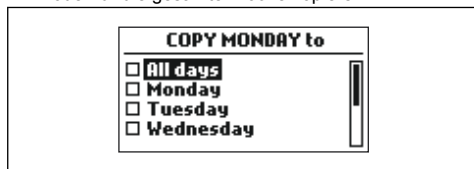
Die empfohlenen Betriebszeiten für einige beispielhafte Arbeitsbereiche sind in der folgenden Tabelle aufgeführt. Wenn das Ergebnis nicht zufriedenstellend ist, erhöhen Sie die Betriebszeit.

SILENO city	Fläche, m ²	Empfohlene Betriebszeit, h
	250	6-7
	500	13-15
	600	14-16

SILENO life	Fläche, m ²	Empfohlene Betriebszeit, h
	250	3-4
	500	7-8
	750	12-13
	1000	16-17
	1250	21-22
	1500	23-24

3.10.4.4 So kopieren Sie die Zeitplan-Einstellung

- Führen Sie die in *Zugreifen auf das Menü auf Seite 23* beschriebenen Schritte 1 bis 3 aus.
- Verwenden Sie die **Pfeil**-Tasten sowie die **OK**-Taste, um durch die Menüstruktur *Zeitplan > Erweitert > Übersicht > Kopie* zu navigieren.
- Verwenden Sie die **Pfeil**-Tasten und die **OK**-Taste, um die Zeitplan-Einstellung zu kopieren. Sie können die Zeitplan-Einstellungen Tag für Tag oder für die gesamte Woche kopieren.



3.10.4.5 So setzen Sie die Zeitplan-Einstellung zurück

Sie können alle Zeitplan-Einstellungen entfernen und die Werkseinstellungen verwenden.

- Führen Sie die in *Zugreifen auf das Menü auf Seite 23* beschriebenen Schritte 1 bis 3 aus.
- Verwenden Sie die **Pfeil**-Tasten sowie die **OK**-Taste, um durch die Menüstruktur *Zeitplan > Erweitert > Übersicht > Zurücksetzen* zu navigieren.
 - Drücken Sie die **Pfeil**-Tasten, um *Aktueller Tag* zu wählen, damit nur der aktuelle Tag auf die Werkseinstellungen zurückgesetzt wird.
 - Drücken Sie die **Pfeil**-Tasten, um *Jede Woche* auszuwählen und damit alle Zeitplan-Einstellungen auf Werkseinstellungen zurückzusetzen.
- Drücken Sie die **OK**-Taste.

3.10.5 SensorControl



SensorControl passt automatisch die Schneidezeit an das Wachstum des Grases an. Das Gerät darf nicht öfter betrieben werden als es die Zeitplan-Einstellungen vorgeben.

Hinweis: Wenn *SensorControl* verwendet wird, dann wird empfohlen, so viel Betriebszeit wie möglich für *SensorControl* bereitzustellen. Schränken Sie den Zeitplan nicht unnötig ein.

Der erste Betrieb des Tages wird durch die Zeitplan-Einstellungen bestimmt. Das Gerät schließt immer einen Mähzyklus ab, und *SensorControl* entscheidet dann, ob das Gerät weiterarbeitet oder nicht.

Hinweis: *SensorControl* wird zurückgesetzt, wenn das Gerät für mehr als 50 Stunden ausgeschaltet war oder wenn ein *Zurücksetzen aller Benutzereinstellungen* vorgenommen wird. *SensorControl* wird nicht geändert, wenn ein *Zurücksetzen der Zeitplan-Einstellungen* vorgenommen wird.

3.10.5.1 So stellen Sie SensorControl ein

- Führen Sie die in *Zugreifen auf das Menü auf Seite 23* beschriebenen Schritte 1 bis 3 aus.
- Verwenden Sie die **Pfeil**-Tasten sowie die **OK**-Taste, um durch die Menüstruktur *SensorControl > SensorControl starten* zu navigieren.
- Drücken Sie die **OK**-Taste zur Auswahl von *SensorControl*.
- Drücken Sie die **BACK (ZURÜCK)**-Taste.

3.10.5.2 So stellen Sie die SensorControl-Häufigkeit ein

Stellen Sie ein, wie häufig das Gerät das Gras schneiden soll, wenn *SensorControl* verwendet wird. Es gibt 3 Häufigkeitsstufen: *Niedrig*, *Mittel* und *Hoch*. Je höher die Häufigkeit, desto empfindlicher ist das Gerät bezüglich des Graswachstums. Das bedeutet, wenn das Graswachstum hoch ist, kann das Gerät länger arbeiten.

Hinweis: Wenn die Mähergebnisse mit *SensorControl* nicht optimal sind, müssen gegebenenfalls die Mähzeiteinstellungen angepasst werden. Schränken Sie den Zeitplan nicht unnötig ein. Überprüfen Sie ebenfalls, ob der Klingenteller sauber und die Klängen in einem guten Zustand sind.

1. Führen Sie die in *Zugreifen auf das Menü auf Seite 23* beschriebenen Schritte 1 bis 3 aus.
2. Verwenden Sie die **Pfeil**-Tasten sowie die **OK**-Taste, um durch die Menüstruktur *SensorControl > Schneidezeit* zu navigieren.
3. Verwenden Sie die **Pfeil**-Tasten, um die Häufigkeit *Niedrig*, *Mittel* oder *Hoch* einzustellen.
4. Drücken Sie die **BACK (ZURÜCK)**-Taste.

3.10.6 Sicherheitslevel



Es gibt 2 Sicherheitsstufen für SILENO city und 3 Sicherheitsstufen für SILENO life.

Funktion	Niedrig	Mittel (SILENO life) Hoch (SILENO city)	Hoch (SILENO life)
Alarm			X
PIN-Code		X	X
Zeitschloss	X	X	X

- **Alarm:** Ein Alarm wird ausgelöst, wenn der PIN-Code nicht innerhalb von 10 Sekunden nach Drücken der **STOP**-Taste eingegeben wird. Der Alarm wird auch ausgelöst, wenn das Gerät angehoben wird. Der Alarm stoppt, wenn der PIN-Code eingegeben wird.
- **PIN-Code:** Der korrekte PIN-Code muss eingegeben werden, um Zugriff auf die Menüstruktur des Geräts zu erhalten. Wird fünf Mal nacheinander der falsche PIN-Code eingegeben, wird das Gerät für eine gewisse Zeit gesperrt. Die Sperre wird für jeden falschen Versuch verlängert.

- **Sperzeit:** Das Gerät wird gesperrt, wenn der PIN-Code 30 Tage lang nicht eingegeben wurde. Geben Sie den PIN-Code ein, um Zugriff auf das Gerät zu erhalten.

3.10.6.1 So stellen Sie die Sicherheitsstufe ein

Wählen Sie eine der Sicherheitsstufen für Ihr Gerät.

1. Führen Sie die in *Zugreifen auf das Menü auf Seite 23* beschriebenen Schritte 1 bis 3 aus.
2. Verwenden Sie die **Pfeil**-Tasten sowie die **OK**-Taste, um durch die Menüstruktur *Einstellungen > Sicherheit > Sicherheitsstufe* zu navigieren.
3. Verwenden Sie die **Pfeil**-Tasten und die **OK**-Taste, um die Sicherheitsstufe zu wählen.
4. Drücken Sie die **OK**-Taste.

3.10.6.2 Sicherheit – Erweitert

So erzeugen Sie ein neues Schleifensignal

Das Schleifensignal wird zufällig ausgewählt, um eine eindeutige Verbindung zwischen dem Gerät und der Ladestation herzustellen. In seltenen Fällen kann es vorkommen, dass ein neues Signal erzeugt werden muss, z. B. wenn zwei benachbarte Installationen sehr ähnliche Signale verwenden.

1. Stellen Sie das Gerät in die Ladestation.
2. Führen Sie die in *Zugreifen auf das Menü auf Seite 23* beschriebenen Schritte 1 bis 3 aus.
3. Verwenden Sie die **Pfeil**-Tasten sowie die **OK**-Taste, um durch die Menüstruktur *Einstellungen > Sicherheit > Erweitert > Neues Schleifensignal* zu navigieren.
4. Warten Sie die Bestätigung ab, dass das Schleifensignal erzeugt wurde. Dies dauert normalerweise etwa 10 Sekunden.

So ändern Sie den PIN-Code

1. Führen Sie die in *Zugreifen auf das Menü auf Seite 23* beschriebenen Schritte 1 bis 3 aus.
2. Verwenden Sie die **Pfeil**-Tasten sowie die **OK**-Taste, um durch die Menüstruktur *Einstellungen > Sicherheit > Erweitert > PIN-Code ändern* zu navigieren.
3. Geben Sie den neuen PIN-Code ein.
4. Drücken Sie die **OK**-Taste.
5. Geben Sie den neuen PIN-Code noch einmal ein.
6. Drücken Sie die **OK**-Taste.
7. Notieren Sie sich den PIN-Code. Siehe *Einleitung auf Seite 6*.

3.10.7 Gartenabdeckung und CorridorCut

Wenn der Arbeitsbereich Bereiche enthält, die durch schmale Passagen verbunden sind, sind die Funktionen *Gartenabdeckung* und *CorridorCut* nützlich, um in allen Bereichen des Gartens einen gut gemähten Rasen zu erhalten. Die Funktion *Gartenabdeckung* wird verwendet, um das Gerät zu entlegenen Teilen des

Arbeitsbereichs zu leiten. Die Funktion *CorridorCut* wird für das Mähen in schmalen Passagen verwendet. Ein Leitkabel muss installiert sein, um diese Funktionen nutzen zu können. Sie können bis zu 3 entlegene Bereiche speichern.

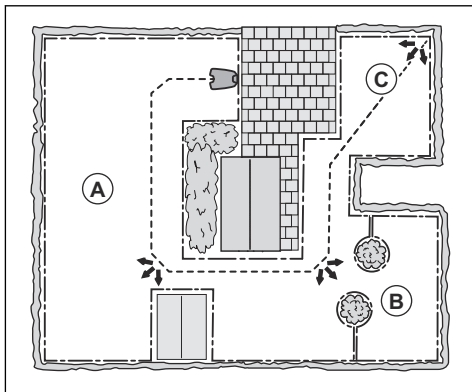
Bei Einsatz der Funktion *Gartenabdeckung* folgt das Gerät zuerst dem Leitkabel und verlässt es dann nach einer bestimmten Strecke, um den Rasen zu mähen.

Die Funktion *CorridorCut* eignet sich für das Mähen schmalen Passagen mit einer Breite von 60 cm – 1.5 m/ 23 Zoll – 4.9 ft. Das Gerät bewegt sich in einem Muster, um die Gesamtbreite der Passage abzudecken. Das Gerät startet den *CorridorCut* in der festgelegten Distanz von der Ladestation. Wenn das Gerät das Ende der schmalen Passage erreicht, fährt es auf normale Weise mit dem Mähen fort.

Bereich A, etwa 50 %

Bereich B, etwa 30 %

Bereich C, etwa 20 %



3.10.7.1 So stellen Sie die Gartenabdeckungsfunktion ein

1. Führen Sie die in *Zugreifen auf das Menü auf Seite 23* beschriebenen Schritte 1 bis 3 aus.
2. Verwenden Sie die **Pfeil**-Tasten sowie die **OK**-Taste, um durch die Menüstruktur *Einstellungen > Gartenabdeckung > Bereich 1-3* zu navigieren.
3. Verwenden Sie die **Pfeil**-Taste, um den Bereich auszuwählen.
4. Drücken Sie die **OK**-Taste.
5. Messen Sie den Abstand von der Ladestation zum Anfang des schmalen Bereichs. Messen Sie entlang des Leitkabels. Siehe *So messen Sie die Entfernung von der Ladestation auf Seite 27*.
6. Drücken Sie die **Pfeil**-Taste, um den Abstand, gemessen in m, auszuwählen.
7. Drücken Sie die **OK**-Taste.

8. Verwenden Sie die **Pfeil**-Tasten, um den prozentualen Anteil der Schneidezeit auszuwählen, die das Gerät in diesem Bereich schneiden soll. % entspricht der Prozentzahl des Bereichs in Bezug auf den gesamten Arbeitsbereich.
 - a) Messen Sie den Bereich.
 - b) Teilen Sie den gemessenen Bereich durch den gesamten Arbeitsbereich.
 - c) Wandeln Sie das Ergebnis in Prozent um.

Hinweis: Die Summe der Bereiche 1-3 muss 100 % oder weniger entsprechen. Wenn die Summe weniger als 100 % beträgt, folgt das Gerät manchmal dem Leitkabel bis zum Startpunkt und beginnt dort zu mähen. Siehe *Startpunkt auf Seite 27*.

9. Drücken Sie die **BACK (ZURÜCK)**-Taste.

3.10.7.2 So stellen Sie die CorridorCut-Funktion ein

Hinweis: Um zu verhindern, dass der Rasen in der schmalen Passage belastet wird, empfiehlt GARDENA, einen niedrigen Prozentsatz für die Funktion *CorridorCut* einzustellen.

1. Führen Sie die in *Zugreifen auf das Menü auf Seite 23* beschriebenen Schritte 1 bis 3 aus.
2. Verwenden Sie die **Pfeil**-Tasten sowie die **OK**-Taste, um durch die Menüstruktur *Einstellungen > Gartenabdeckung > Bereich 1-3* zu navigieren.
3. Verwenden Sie die **Pfeil**-Tasten, um den Bereich auszuwählen.
4. Drücken Sie die **OK**-Taste.
5. Messen Sie den Abstand von der Ladestation zum Anfang der schmalen Passage. Messen Sie entlang des Leitkabels. Siehe *So messen Sie die Entfernung von der Ladestation auf Seite 27*.

Hinweis: Stellen Sie sicher, dass der Abstand zum *CorridorCut* in der schmalen Passage liegt.

6. Drücken Sie die **Pfeil**-Tasten, um den Abstand auszuwählen.
7. Drücken Sie die **OK**-Taste.
8. Verwenden Sie die **Pfeil**-Tasten, um die % der Schneidezeit zu wählen, die das Gerät in der schmalen Passage schneiden soll.
9. Verwenden Sie die **Pfeil**-Tasten und die **OK**-Taste, um *Mehr > CorridorCut* zu wählen.
10. Drücken Sie die **OK**-Taste, um *CorridorCut* zu aktivieren.
11. Drücken Sie die **BACK (ZURÜCK)**-Taste.

3.10.7.3 So führen Sie eine Prüfung der Gartenabdeckung durch

1. Stellen Sie das Gerät in die Ladestation.
2. Führen Sie die in *Zugreifen auf das Menü auf Seite 23* beschriebenen Schritte 1 bis 3 aus.
3. Verwenden Sie die **Pfeil**-Tasten sowie die **OK**-Taste, um durch die Menüstruktur *Einstellungen > Gartenabdeckung > Bereich 1-3 > Mehr > Test* zu navigieren.
4. Drücken Sie die **OK**-Taste.
5. Drücken Sie die **START**-Taste.
6. Schließen Sie die Abdeckung.
7. Stellen Sie sicher, dass das Gerät den Bereich finden kann.

3.10.7.4 So messen Sie die Entfernung von der Ladestation

1. Stellen Sie das Gerät in die Ladestation.
2. Führen Sie die in *Zugreifen auf das Menü auf Seite 23* beschriebenen Schritte 1 bis 3 aus.
3. Verwenden Sie die **Pfeil**-Tasten sowie die **OK**-Taste, um durch die Menüstruktur *Einstellungen > Gartenabdeckung > Bereich 1-3 > Wie weit?* zu navigieren.
4. Verwenden Sie die **Pfeil**-Tasten, um 500 m/540 yd als Entfernung einzustellen.
5. Drücken Sie die **OK**-Taste.
6. Verwenden Sie die **Pfeil**-Tasten sowie die **OK**-Taste, um durch die Menüstruktur *Einstellungen > Gartenabdeckung > Bereich 1-3 > Mehr > Test* zu navigieren.
7. Drücken Sie die **OK**-Taste.
8. Drücken Sie die **STOP**-Taste, wenn das Gerät sich in der Entfernung befindet, die Sie messen möchten. Die Entfernung wird im Display angezeigt.

3.10.7.5 So deaktivieren oder aktivieren Sie die Gartenabdeckungs-Funktion

Deaktivieren oder aktivieren Sie die Funktion *Gartenabdeckung* für jeden Bereich.

1. Führen Sie die in *Zugreifen auf das Menü auf Seite 23* beschriebenen Schritte 1 bis 3 aus.
2. Verwenden Sie die **Pfeil**-Tasten sowie die **OK**-Taste, um durch die Menüstruktur *Einstellungen > Gartenabdeckung > Bereich 1-3 > Deaktivieren* zu navigieren.
3. Drücken Sie die **OK**-Taste.
4. Drücken Sie die **BACK (ZURÜCK)**-Taste.

3.10.7.6 So setzen Sie die Gartenabdeckungs-Einstellungen zurück

Sie können die *Gartenabdeckungs*-Einstellungen für jeden Bereich zurücksetzen und die Werkseinstellungen verwenden.

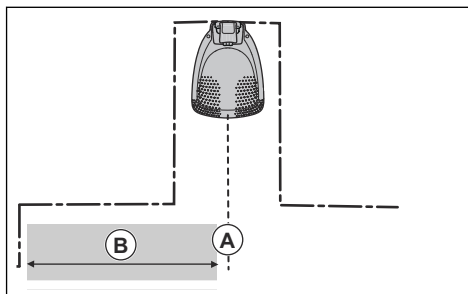
1. Führen Sie die in *Zugreifen auf das Menü auf Seite 23* beschriebenen Schritte 1 bis 3 aus.
2. Verwenden Sie die **Pfeil**-Tasten sowie die **OK**-Taste, um durch die Menüstruktur *Einstellungen > Gartenabdeckung > Bereich 1-3 > Mehr > Zurücksetzen* zu navigieren.
3. Drücken Sie die **OK**-Taste.

3.10.8 Startpunkt

Mit dieser Funktion können Sie kontrollieren, wie weit das Gerät entlang des Leitkabels aus der Ladestation herausfährt, bevor es mit dem Mähen beginnt. Die Werkseinstellung beträgt 60 cm/2 ft, und die maximale Entfernung liegt bei 300 cm/10 ft.

Hinweis: Das Gerät fährt entlang des Leitkabels von der Ladestation bis zum Startpunkt. Halten Sie die Distanz zum Startpunkt so kurz wie möglich, um das Risiko von Spuren im Rasen zu reduzieren.

Wenn sich die Ladestation in einem Bereich mit wenig Platz befindet, beispielsweise zwischen Blumenbeeten, ist es wichtig, einen guten Startpunkt zu wählen, damit der Leitkabel-Kalibrierungsprozess optimiert wird. Siehe *Leitkabelkalibrierung auf Seite 22*.



A) Startpunkt

B) Minimale Entfernung 60 cm/2 ft. (senkrecht zum Leitkabel). Wenn die Distanz kleiner ist, wird der Kalibrierungsprozess unterbrochen. Um einen möglichst breiten Leitkorridor zu erreichen, verwenden Sie eine Distanz von mindestens 1.35 m/4.5 ft. Siehe *Leitkabelkalibrierung auf Seite 22*.

3.10.8.1 So legen Sie den Startpunkt fest

1. Führen Sie die in *Zugreifen auf das Menü auf Seite 23* beschriebenen Schritte 1 bis 3 aus.
2. Verwenden Sie die **Pfeil**-Taste sowie die **OK**-Taste, um durch die Menüstruktur *Einstellungen > Installation > Startpunkt* zu navigieren.
3. Geben Sie mit den **Pfeil**-Tasten die Entfernung in cm an.
4. Drücken Sie die **BACK (ZURÜCK)**-Taste.

3.10.9 Funktion „Über Schleife fahren“

Die Vorderseite des Geräts bewegt sich immer um einen bestimmten Abstand über das Begrenzungskabel hinaus. Dann bewegt sich das Gerät rückwärts und ändert die Richtung. Die Werkseinstellung beträgt 32 cm/12 Zoll. Sie können eine Entfernung von 20-40 cm/8-15 Zoll wählen.

Hinweis: Wenn Sie den Abstand für *Über Schleife fahren* ändern, ändert sich der Abstand entlang des Begrenzungskabels in allen Teilen des Arbeitsbereichs.

3.10.9.1 So stellen Sie die Funktion „Über Schleife fahren“ ein

1. Führen Sie die in *Zugreifen auf das Menü auf Seite 23* beschriebenen Schritte 1 bis 3 aus.
2. Verwenden Sie die **Pfeil**-Taste sowie die **OK**-Taste, um durch die Menüstruktur *Einstellungen > Installation > Über Schleife fahren* zu navigieren.
3. Geben Sie mit den **Pfeil**-Tasten die Entfernung an.
4. Drücken Sie die **BACK (ZURÜCK)**-Taste.

3.10.10 Leitkabelkalibrierung

Die Leitkabelkalibrierung beginnt automatisch, wenn Sie das Gerät zum ersten Mal starten. Wenn Sie die Installation des Geräts ändern, können Sie die Leitkabelkalibrierung manuell einstellen. Siehe *Leitkabelkalibrierung auf Seite 22*.

3.10.10.1 So führen Sie eine neue Leitkabelkalibrierung durch

1. Führen Sie die in *Zugreifen auf das Menü auf Seite 23* beschriebenen Schritte 1 bis 3 aus.
2. Verwenden Sie die **Pfeil**-Tasten sowie die **OK**-Taste, um durch die Menüstruktur *Einstellungen > Installation > Leitkabelkalibrierung* zu navigieren.
3. Stellen Sie das Gerät in die Ladestation.
4. Drücken Sie die **Start**-Taste, um die automatische Kalibrierung zu starten.

3.10.11 ECO-Modus

Der *ECO-Modus* deaktiviert das Signal im Begrenzungskabel, dem Leitkabel und der Ladestation, wenn das Gerät geparkt oder geladen wird. Die LED Anzeigelampe der Ladestation blinkt grün, wenn das Schleifensignal deaktiviert ist.

Hinweis: Verwenden Sie den *ECO-Modus*, um Energie zu sparen und Interferenzen mit anderen Geräten wie z. B. Hörgeräte-Schleifen oder automatischen Garagentoren zu vermeiden.

Hinweis: Um das Produkt manuell im Arbeitsbereich zu starten, müssen Sie zunächst das Schleifensignal aktivieren.

3.10.11.1 So stellen Sie den ECO-Modus ein

1. Führen Sie die in *Zugreifen auf das Menü auf Seite 23* beschriebenen Schritte 1 bis 3 aus.
2. Verwenden Sie die **Pfeil**-Tasten sowie die **OK**-Taste, um durch die Menüstruktur *Einstellungen > Installation > ECO-Modus* zu navigieren.
3. Drücken Sie die **OK**-Taste zur Auswahl des *ECO-Modus*.
4. Drücken Sie die **BACK (ZURÜCK)**-Taste.

3.10.12 So vermeiden Sie Kollisionen mit der GARDENA Garage

Wenn Sie eine GARDENA Garage installiert haben (als Zubehör erhältlich), verringert sich der Verschleiß des Geräts und der Garage, wenn Sie *Garage vermeiden* wählen.

1. Führen Sie die in *Zugreifen auf das Menü auf Seite 23* beschriebenen Schritte 1 bis 3 aus.
2. Verwenden Sie die **Pfeil**-Tasten sowie die **OK**-Taste, um durch die Menüstruktur *Einstellungen > Installation > Garage > Garage vermeiden* zu navigieren.
3. Drücken Sie die **BACK (ZURÜCK)**-Taste.

Hinweis: Wenn *Garage vermeiden* ausgewählt ist, kann dies dazu führen, dass das Gras um die Ladestation nicht geschnitten wird.

3.10.13 Frostsensor

Der Rasen ist besonders empfindlich, wenn der Garten mit Raureif (Frost) bedeckt ist. Wenn der *Frostsensor* aktiviert ist, mäht das Gerät nicht bei Temperaturen unter 5 °C/41 °F.

Hinweis: Der Frostsensor befindet sich im Chassis und kann etwas verzögert auf die Umgebungstemperatur reagieren.

3.10.13.1 So stellen Sie den Frostsensor ein

1. Führen Sie die in *Zugreifen auf das Menü auf Seite 23* beschriebenen Schritte 1 bis 3 aus.
2. Verwenden Sie die **Pfeil**-Tasten sowie die **OK**-Taste, um durch die Menüstruktur *Einstellungen > Installation > Frostsensor* zu navigieren.
3. Drücken Sie die **OK**-Taste zur Auswahl des *Frostensors*.
4. Drücken Sie die **BACK (ZURÜCK)**-Taste.

3.10.14 ZoneProtect

Zur Verwendung des ZoneProtect-Zubehörs muss die ZoneProtect-Funktion des Geräts zur Erkennung des ZoneProtect-Zubehörs aktiviert sein.

3.10.14.1 So aktivieren Sie die Zonengenerator-Funktion

1. Führen Sie die in *Zugreifen auf das Menü auf Seite 23* beschriebenen Schritte 1 bis 3 aus.
2. Verwenden Sie die **Pfeil**-Tasten sowie die **OK**-Taste, um durch die Menüstruktur *Einstellungen > Installation > Zonengenerator* zu navigieren.
3. Drücken Sie die **OK**-Taste, um den *Zonengenerator* zu aktivieren.
4. Drücken Sie die **BACK (ZURÜCK)**-Taste.

3.10.15 Allgemein

Unter *Allgemein* können Sie die allgemeinen Einstellungen des Geräts ändern.

3.10.15.1 So stellen Sie Zeit und Datum ein

1. Führen Sie die in *Zugreifen auf das Menü auf Seite 23* beschriebenen Schritte 1 bis 3 aus.
2. Verwenden Sie die **Pfeil**-Tasten sowie die **OK**-Taste, um durch die Menüstruktur *Einstellungen > Allgemein > Zeit und Datum* zu navigieren.
3. Verwenden Sie die **Pfeil**-Tasten, um die Uhrzeit einzustellen, und drücken Sie dann die Taste **ZURÜCK**.
4. Verwenden Sie die **Pfeil**-Tasten, um das Datum einzustellen, und drücken Sie dann die Taste **ZURÜCK**.
5. Verwenden Sie die **Pfeil**-Tasten, um das Zeitformat einzustellen, und drücken Sie dann die Taste **ZURÜCK**.
6. Verwenden Sie die **Pfeil**-Tasten, um das Datumsformat einzustellen, und drücken Sie dann die Taste **ZURÜCK**.

3.10.15.2 So stellen Sie die Sprache ein

1. Führen Sie die in *Zugreifen auf das Menü auf Seite 23* beschriebenen Schritte 1 bis 3 aus.
2. Verwenden Sie die **Pfeil**-Tasten sowie die **OK**-Taste, um durch die Menüstruktur *Einstellungen > Allgemein > Sprache* zu navigieren.
3. Verwenden Sie die **Pfeil**-Tasten, um die Sprache auszuwählen, und drücken Sie dann die Taste **ZURÜCK**.

3.10.15.3 So stellen Sie das Land ein

1. Führen Sie die in *Zugreifen auf das Menü auf Seite 23* beschriebenen Schritte 1 bis 3 aus.
2. Verwenden Sie die Aufwärts- und Abwärts-**Pfeil**-Tasten sowie die **OK**-Taste, um durch die Menüstruktur *Einstellungen > Allgemein > Land* zu navigieren.

3. Verwenden Sie die **Pfeil**-Tasten, um das Land auszuwählen, und drücken Sie dann die Taste **ZURÜCK**.

3.10.15.4 So stellen Sie die Einheit ein

1. Führen Sie die in *Zugreifen auf das Menü auf Seite 23* beschriebenen Schritte 1 bis 3 aus.
2. Verwenden Sie die **Pfeil**-Tasten sowie die **OK**-Taste, um durch die Menüstruktur *Einstellungen > Allgemein > Einheit* zu navigieren.
3. Verwenden Sie die **Pfeil**-Tasten, um das Format auszuwählen, und drücken Sie dann die Taste **ZURÜCK**.

3.10.15.5 So setzen Sie sämtliche Benutzereinstellungen zurück

1. Führen Sie die in *Zugreifen auf das Menü auf Seite 23* beschriebenen Schritte 1 bis 3 aus.
2. Verwenden Sie die **Pfeil**-Tasten sowie die **OK**-Taste, um durch die Menüstruktur *Einstellungen > Allgemein > Alle Benutzereinstellungen zurücksetzen* zu navigieren.
3. Verwenden Sie die rechte **Pfeil**-Taste, um *Alle Benutzereinstellungen zurücksetzen* auszuwählen.
4. Drücken Sie die **OK**-Taste, um alle Benutzereinstellungen zurückzusetzen.

Hinweis: Die Einstellungen für *Sicherheitsstufe, PIN-Code, Schleifensignal, Nachrichten, Datum und Uhrzeit, Sprache* und *Land* werden nicht zurückgesetzt.

3.10.15.6 Das Menü „Info“

Im Menü *Info* werden Informationen über das Gerät angezeigt, z. B. Seriennummer und Firmwareversionen.

3.10.16 GARDENA smart system



Nur für smart SILENO city und smart SILENO life.

Hinweis: Stellen Sie sicher, dass das smart-Gerät vollständig im Arbeitsbereich installiert ist, bevor Sie es der GARDENA smart system-App hinzufügen. Siehe *Installation auf Seite 13*.

Das Gerät kann eine Verbindung zu mobilen Geräten herstellen, die die GARDENA smart system-App installiert haben. Die GARDENA smart system-App ermöglicht eine kabellose Interaktion zwischen Ihrem smart-Gerät und dem GARDENA smart system.

Im Menü des smart systems können Sie:

- Ihr smart-Gerät in die GARDENA smart system-App einbinden oder es davon ausschließen.

- Den Status der drahtlosen Verbindung zum smart system prüfen.

Wenn das smart-Gerät Teil des smart systems ist, sind einige Menüs im Display des Geräts deaktiviert. Sie können weiterhin alle Einstellungen im Gerät sehen, aber einige davon können nur über die GARDENA smart system-App geändert werden. Die folgenden Einstellungen werden in der Menüauswahl des smart-Geräts gesperrt:

- Zeitplan
- Zeit und Datum
- Sprache
- Land

3.10.16.1 So aktivieren Sie den Einbindungsmodus

So binden Sie Ihr smart-Gerät in die GARDENA smart system-App ein:

1. Führen Sie die in *Zugreifen auf das Menü auf Seite 23* beschriebenen Schritte 1 bis 3 aus.
2. Verwenden Sie die **Pfeil**-Tasten und die **OK**-Taste, um das Menü *smart system* aufzurufen.
3. Verwenden Sie die rechte **Pfeil**-Taste und die **OK**-Taste, um *Ja* für den *Modus „Aktivieren einbinden“* zu wählen und ihn damit zu aktivieren.
4. Verwenden Sie die Aufwärts- und Abwärts-**Pfeil**-Tasten, um den PIN-Code einzugeben, und drücken Sie die **OK**-Taste.
5. Der Einbindungscode wird im Display des Geräts angezeigt.
6. Befolgen Sie die Anweisungen in der GARDENA smart system-App.

Die Einbindung kann mehrere Minuten dauern. Sobald die Einbindung erfolgreich abgeschlossen wurde, kehrt das Gerät automatisch zum Startbildschirm zurück. Sollte die Einbindung aus irgendeinem Grund nicht funktioniert haben, versuchen Sie es erneut.

3.10.16.2 Einbindung in die App

Das Einbinden aller GARDENA smart Geräte erfolgt über die smart System-App.

So laden Sie die GARDENA smart system-App herunter

1. Laden Sie die GARDENA smart system-App aus dem App Store oder von Google Play herunter.
2. Öffnen Sie die App und registrieren Sie sich als Benutzer.
3. Melden Sie sich an und wählen Sie die Option *Gerät einbinden* auf der Startseite der App.
4. Befolgen Sie die Anweisungen in der App.

Hinweis: Der smart-Gateway muss eine Verbindung zum Internet herstellen können, um das Gerät in die App einbinden zu können.

3.10.16.3 So wählen Sie die Option „Gerät entfernen“

Sofern Sie das Gerät entfernen, gibt es keine Kommunikation zwischen dem Gerät und dem GARDENA smart system.

1. Führen Sie die in *Zugreifen auf das Menü auf Seite 23* beschriebenen Schritte 1 bis 3 aus.
2. Verwenden Sie die **Pfeil**-Tasten sowie die **OK**-Taste, um durch die Menüstruktur *smart system > Gerät entfernen* zu navigieren.
3. Drücken Sie die **OK**-Taste.

Hinweis: Das Gerät muss manuell aus der Liste der Geräte in der GARDENA smart system-App gelöscht werden.

3.10.16.4 So überprüfen Sie den Status des GARDENA smart systems

Wenn das Gerät mit dem smart system-Gateway verbunden ist, können Sie den Verbindungsstatus überprüfen.

1. Führen Sie die in *Zugreifen auf das Menü auf Seite 23* beschriebenen Schritte 1 bis 3 aus.
2. Verwenden Sie die **Pfeil**-Tasten sowie die **OK**-Taste, um durch die Menüstruktur *Smart Status > Status* zu navigieren.

Hinweis: Der *Status* ist entweder „Verbunden“ *Ja* oder „Nicht verbunden“ *Nein*. Die *Signalstärke* ist entweder *Gut*, *Schlecht* oder *Offline*. Die Ladestation sollte in einem Bereich stehen, der eine *Signalstärke – Gut* hat, damit das smart system optimal funktioniert.

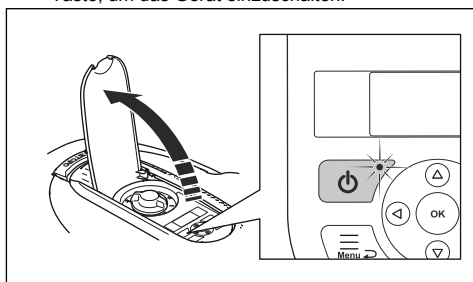
4 Betrieb

4.1 So bedienen Sie die ON/OFF-Taste



WARNUNG: Lesen Sie vor Gebrauch des Geräts das Kapitel über Sicherheit, und machen Sie sich damit vertraut.

- Drücken Sie 3 Sekunden lang die **ON/OFF**-Taste, um das Gerät einzuschalten. Vergewissern Sie sich, dass die grüne LED Anzeigelampe aufleuchtet.
- Das Gerät ist eingeschaltet und befindet sich im Stromsparmodus, wenn die LED Anzeigelampe blinkt. Drücken Sie 3 Sekunden lang die **ON/OFF**-Taste, um das Gerät einzuschalten.

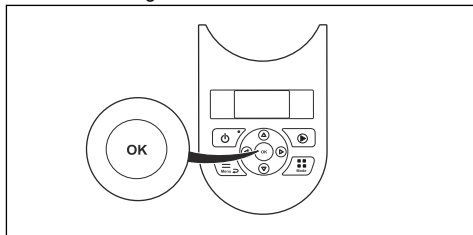


- Drücken Sie 3 Sekunden lang die **ON/OFF**-Taste, um das Gerät auszuschalten. Stellen Sie sicher, dass die LED Anzeigelampe erlischt.

Hinweis: Das Gerät kann nicht ausgeschaltet werden (OFF), wenn es in der Ladestation steht.

4.2 So starten Sie das Gerät

1. Öffnen Sie die Tastaturabdeckung.
2. Drücken Sie die **ON/OFF**-Taste 3 Sekunden lang. Die Anzeige leuchtet auf.
3. Verwenden Sie die **Tasten „Pfeil nach unten“ bzw. „Pfeil nach oben“** und die **OK**-Taste, um den PIN-Code einzugeben.



4. Wählen Sie den gewünschten Betriebsmodus aus, drücken Sie die **Start**-Taste und bestätigen Sie Ihre

Wahl mit der **OK**-Taste. Siehe *Betriebsmodi auf Seite 31*.

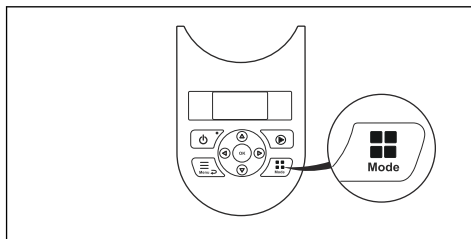
5. Schließen Sie die Abdeckung.

Hinweis: In den ersten Wochen nach der Installation kann der wahrgenommene Geräuschpegel beim Schneiden von Gras womöglich höher sein als erwartet. Wenn das Gerät eine Zeitlang Gras geschnitten hat, ist der wahrgenommene Geräuschpegel deutlich niedriger.

4.3 Betriebsmodi

Drücken Sie die Taste **Modus**, um einen der folgenden Betriebsmodi auszuwählen:

- *Hauptbereich*
- *Nebenbereich*
- *Parken*
- *Parken/Zeitplan*
- *Zeitplan ausschalten*
- *Punktgenaues Mähen*



4.3.1 Hauptbereich

Hauptbereich ist der standardmäßige Betriebsmodus, in dem das Gerät automatisch mäht und auflädt.

4.3.2 Nebenbereich

Zum Mähen von Nebenbereichen muss der Betriebsmodus *Nebenbereich* gewählt werden. In diesem Modus muss der Bediener das Gerät manuell zwischen dem Hauptbereich und dem Nebenbereich bewegen. Das Gerät mäht, bis der Akku leer ist. Wenn der Akku leer ist, stellen Sie das Gerät in die Ladestation, um den Akku aufzuladen. Wenn der Akku aufgeladen ist, fährt das Gerät aus der Ladestation und hält an. Das Gerät ist nun betriebsbereit. Zuvor ist jedoch eine Bestätigung des Bedieners erforderlich.

Hinweis: Stellen Sie das Gerät in die Ladestation, und ändern Sie den Betriebsmodus in der App oder mit der Tastatur auf dem Gerät auf *Hauptbereich*, wenn Sie nach dem Laden des Akkus den Hauptbereich schneiden möchten.

4.3.3 Parken

Der Betriebsmodus *Parken* sorgt dafür, dass das Gerät zur Ladestation zurückkehrt, bis ein anderer Betriebsmodus ausgewählt wird.

4.3.4 Parken/Zeitplan

Betriebsmodus *Parken/Zeitplan* bedeutet, dass das Gerät zurück zur Ladestation fährt, wo es bis zum nächsten Termin bleibt. Wenn das Gerät die maximale Mähdauer pro Tag erreicht hat, nimmt es am nächsten Tag erneut den Betrieb auf. Siehe *Schätzen der erforderlichen Betriebszeit auf Seite 24*.

4.3.5 Zeitplan ausschalten

Wählen Sie *Zeitplan ausschalten*, um die Zeitplan-Einstellungen vorübergehend außer Kraft zu setzen. Sie können die Zeitplan-Einstellungen für 3 Stunden außer Kraft zu setzen. Das Gerät kann nicht so eingestellt werden, dass es die maximale Mähdauer pro Tag überschreitet.

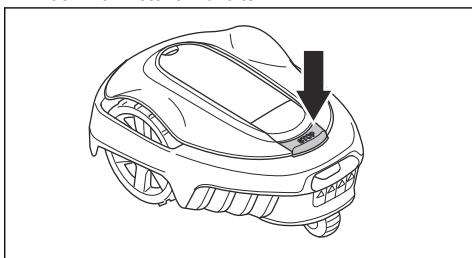
4.3.6 Punktgenaues Mähen

Die Funktion *Punktgenaues Mähen* wird über die **START**-Taste aktiviert und ist besonders nützlich für das schnelle Mähen eines Bereichs, in dem der Rasen seltener gemäht wurde als in anderen Teilen des Gartens. Sie müssen das Gerät von Hand in den gewählten Bereich bewegen.

Punktgenaues Mähen bedeutet, dass das Gerät in spiralförmigen Mustern arbeitet, um das Gras nur in dem Bereich zu schneiden, in dem es gestartet wurde. Wenn dieser Vorgang abgeschlossen ist, schaltet das Gerät automatisch auf *Hauptbereich* oder *Nebenbereich* zurück.

4.4 So stoppen Sie das Gerät

1. Drücken Sie die **STOP**-Taste, um das Gerät und den Mähmotor anzuhalten.



4.5 Das Gerät AUSSCHALTEN

1. Drücken Sie die **STOP**-Taste, um die Abdeckung zu öffnen.
2. Drücken Sie die **ON/OFF**-Taste 3 Sekunden lang.
3. Stellen Sie sicher, dass die LED Anzeigelampe auf der Tastatur erloschen ist, um sicher zu sein, dass das Gerät **AUSGESCHALTET** ist.

4.6 So laden Sie den Akku



WARNUNG: Laden Sie das Gerät nur mit einer Ladestation, die dafür vorgesehen ist. Eine inkorrekte Verwendung kann zu elektrischen Schlägen, Überhitzung oder Austreten von ätzender Flüssigkeit aus dem Akku führen.

Spülen Sie den Bereich im Falle eines Austretens von Elektrolyt mit Wasser. Suchen Sie bei Kontakt mit den Augen o. ä. umgehend einen Arzt auf.

Ist das Gerät neu oder wurde es längere Zeit nicht benutzt, kann der Akku leer sein und muss vor dem Start aufgeladen werden. Im Modus *Hauptbereich* schneidet und lädt das Gerät automatisch.

1. Drücken Sie 3 Sekunden lang die **ON/OFF**-Taste, um das Gerät zu starten.
2. Stellen Sie das Gerät so weit wie möglich in die Ladestation hinein.
3. Stellen Sie sicher, dass die Ladeplatten an der Ladestation mit den Kontaktblechen am Gerät verbunden sind.
4. Prüfen Sie, ob auf dem Display die Meldung *CHARGING* (Laden) angezeigt wird, um sicherzustellen, dass das Gerät korrekt mit der Ladestation verbunden ist.

4.7 Einstellen der Schnitthöhe

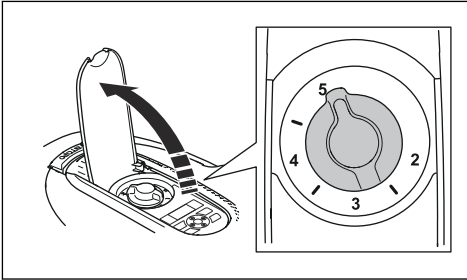


ACHTUNG: In der ersten Woche nach einer Neuinstallation muss die Schnitthöhe auf **MAX** eingestellt werden, damit das Schleifenkabel nicht beschädigt wird. Danach kann die Schnitthöhe schrittweise jede Woche gesenkt werden, bis die gewünschte Schnitthöhe erreicht ist.

Die Schnitthöhe kann von **MIN** (2 cm/0.8 in.) bis **MAX** (5 cm/2 in.) eingestellt werden.

4.7.1 So stellen Sie die Schnitthöhe ein

1. Drücken Sie die **STOP**-Taste, um das Gerät anzuhalten.
2. Öffnen Sie die Abdeckung.



3. Drehen Sie den Schnitthöhenregler, um die gewünschte Schnitthöhe einzustellen.
 - a) Drehen Sie im Uhrzeigersinn, um die Schnitthöhe zu erhöhen.
 - b) Drehen Sie gegen den Uhrzeigersinn, um die Schnitthöhe zu verringern.

5 Wartung

5.1 Einführung – Wartung



WARNUNG: Schalten Sie das Gerät aus, bevor Sie Wartungsarbeiten daran vornehmen.



WARNUNG: Tragen Sie stets Schutzhandschuhe.

Zur Gewährleistung einer besseren Betriebszuverlässigkeit und einer längeren Lebensdauer überprüfen und reinigen Sie das Gerät regelmäßig, und tauschen Sie ggf. Verschleißteile aus.

Wenn das Gerät neu ist, sollten der Klingenteller und die Klingen jede Woche geprüft werden. Wenn der Verschleiß gering ist, können Sie den Zeitraum bis zur nächsten Untersuchung des Klingentellers und der Klingen erhöhen. Wenn der Verschleiß hoch ist, untersuchen Sie den Klingenteller und die Klingen häufiger.

Es ist wichtig, dass sich der Klingenteller leicht dreht und dass die Kanten der Klingenteller nicht beschädigt sind. Die übliche Lebensdauer der Klingen ist 4 bis 7 Wochen. Die folgenden Bedingungen können die Lebensdauer der Klingen erhöhen oder verringern:

- Betriebszeit und Abmessungen des Arbeitsbereichs.
- Länge und Dicke des Grasses.
- Erde, Sand und Einsatz von Düngern.
- Gegenstände wie Kegel, Werkzeuge, Steine und Wurzeln im Arbeitsbereich.

Hinweis: Das Mähergebnis kann unbefriedigend sein, wenn die Klingen stumpf sind. Siehe *Austausch der Klingen auf Seite 35* zum Austauschen der Klingen.

5.2 Das Gerät reinigen



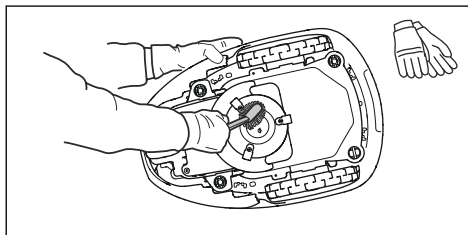
ACHTUNG: Reinigen Sie das Gerät nicht mit einem Hochdruckreiniger. Verwenden Sie zum Reinigen kein Lösungsmittel.

GARDENA empfiehlt, ein spezielles Reinigungs- und Wartungskit zu verwenden. Kontaktieren Sie Ihren GARDENA-Service, um weitere Informationen zu erhalten.

5.2.1 Reinigen des Chassis und des Klingentellers

Überprüfen Sie den Klingenteller und die Klingen einmal pro Woche.

1. Drücken Sie die **STOP**-Taste.
2. Drücken Sie 3 Sekunden lang die **ON/OFF**-Taste, um das Gerät auszuschalten. Stellen Sie sicher, dass die LED Anzeigelampe an der Tastatur erlischt.
3. Heben/kippen Sie das Gerät auf die Seite.
4. Stellen Sie sicher, dass die Klingen nicht beschädigt sind und dass sich die Klingen und der Klingenteller frei drehen können.
5. Reinigen Sie den Klingenteller und das Chassis mit einer Bürste und fließendem Wasser.



5.2.2 Die Räder reinigen

Das Gerät funktioniert an Hängen nicht zufriedenstellend, wenn die Räder mit Gras blockiert sind.

- Reinigen Sie die Räder mit einer weichen Bürste.

5.2.3 Das Gehäuse des Geräts reinigen

- Die Reinigung des Gerätegehäuses sollte mit einem feuchten Tuch und einer milden Seifenlösung erfolgen.

5.2.4 Die Ladeplatten und Kontaktplatten reinigen

1. Reinigen Sie die Ladeplatten und die Kontaktplatten mit einem feinkörnigen Schmiergelpapier.
2. Schmieren Sie die Ladeplatten und die Kontaktplatten mit Öl oder Schmierfett.

5.2.5 Die Ladestation reinigen



WARNUNG: Trennen Sie das Netzteil von der Steckdose, bevor Sie Wartungsarbeiten oder eine Reinigung der Ladestation oder des Netzteils durchführen.



ACHTUNG: Reinigen Sie die Ladestation weder mit einem Hochdruckreiniger noch unter fließendem Wasser.

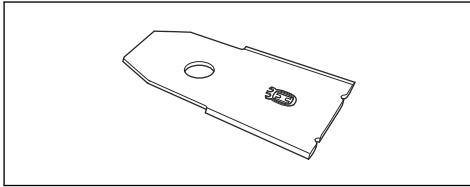
Hinweis: Das Gerät kann nicht in die Ladestation einfahren, wenn sich Gegenstände in der Ladestation befinden. Reinigen Sie die Ladestation regelmäßig.

- Entfernen Sie Gras, Zweige und andere Gegenstände aus der Ladestation.

5.3 Austausch der Klingen



WARNUNG: GARDENA kann Sicherheit nur gewährleisten, wenn Sie GARDENA Originalklingen mit geprägtem gekröntem H-Logo verwenden.

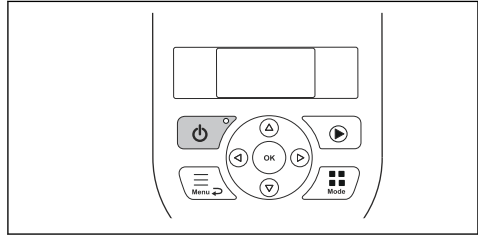


WARNUNG: Beim Austauschen der Klingen müssen auch die Schrauben ausgetauscht werden. Die verwendeten Schrauben können schnell verschleißen, wodurch die Klinge sich lösen und schwere Verletzungen verursachen kann.

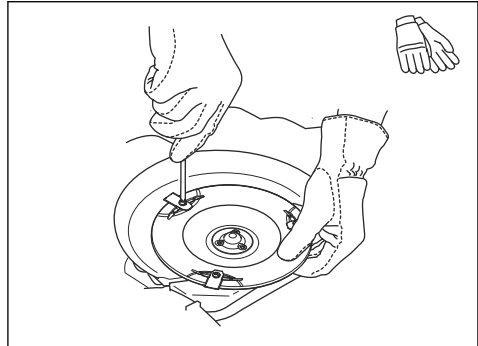
Ersetzen Sie abgenutzte oder beschädigte Klingen, um einen sicheren Betrieb zu gewährleisten. Tauschen Sie die Klingen regelmäßig aus, um ein zufriedenstellendes Schnittergebnis und einen geringen Energieverbrauch zu erzielen. Alle drei Klingen und Schrauben müssen bei Bedarf gleichzeitig ausgetauscht werden, damit das Schneidsystem richtig ausgewuchtet ist.

5.3.1 So ersetzen Sie die Klingen

1. Drücken Sie die **STOP**-Taste.
2. Öffnen Sie die Abdeckung.
3. Drücken Sie die **ON/OFF**-Taste 3 Sekunden lang, um das Gerät auszuschalten.



4. Vergewissern Sie sich, dass die Anzeigelampe an der Tastatur nicht leuchtet.
5. Drehen Sie das Gerät um. Legen Sie das Gerät auf eine weiche, saubere Oberfläche, um Beschädigungen des Gehäuses und der Abdeckung zu vermeiden.
6. Entfernen Sie die drei Schrauben. Benutzen Sie dazu einen Schlitz- oder Kreuzschraubendreher.



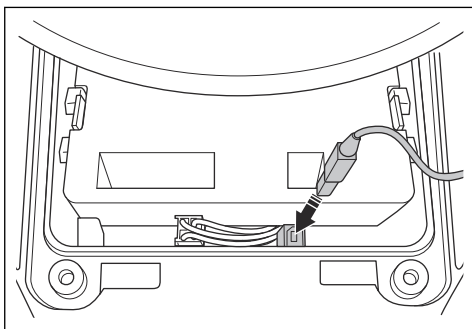
7. Entfernen Sie alle Klingen und Schrauben.
8. Befestigen Sie die neuen Klingen und Schrauben.
9. Stellen Sie sicher, dass sich die Klingen frei bewegen können.

5.4 Firmware-Update

Wird die Wartung durch den GARDENA-Kundendienst durchgeführt, werden verfügbare Firmware-Updates für das Gerät vom Servicetechniker heruntergeladen. Besitzer von GARDENA Geräten können die Firmware aktualisieren, wenn dies von GARDENA veranlasst wird. Registrierte Benutzer werden in diesem Fall benachrichtigt.

5.4.1 Aktualisieren der Firmware

1. Öffnen Sie die Akkuabdeckung. Siehe *So ersetzen Sie den Akku auf Seite 36*.
2. Schließen Sie ein USB-Druckerkabel (USB A und USB B-Kontakte) an Ihr Gerät und Ihren Computer an. Das USB-Druckerkabel ist als Zubehör erhältlich.



3. Unter www.gardena.com können Sie das Firmware-Update-Tool herunterladen. Befolgen Sie die Anweisungen.
4. Entfernen Sie das USB-Druckerkabel und schließen Sie die Akku-Abdeckung.

5.4.2 Aktualisieren der GARDENA Bluetooth® App und der GARDENA smart system app

Die GARDENA Bluetooth® App und die GARDENA smart system app werden regelmäßig von GARDENA aktualisiert.

- Aktualisieren Sie die App über den App Store oder über Google Play, um sicherzustellen, dass Sie die neueste Version haben.

5.5 Akku



ACHTUNG: Laden Sie den Akku vollständig auf, bevor Sie das Gerät einlagern. Wenn der Akku nicht vollständig aufgeladen ist, kann er beschädigt werden.

Wenn die Betriebszeit des Geräts zwischen den einzelnen Aufladungen kürzer als üblich wird, bedeutet dies, dass der Akku das Ende seiner Lebensdauer erreicht hat. Tauschen Sie den Akku aus, um die Betriebszeit zu verlängern.

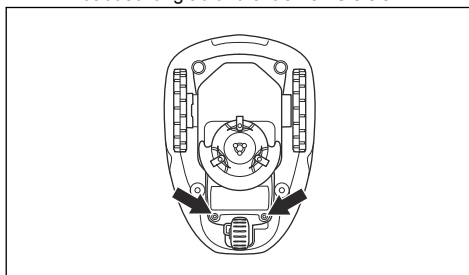
Hinweis: Die Lebensdauer des Akkus hängt mit der Länge der Saison und der Stundenzahl zusammen, die das Gerät pro Tag in Betrieb ist. Eine lange Mähseason oder eine große Anzahl Betriebsstunden pro Tag können dazu führen, dass der Akku häufiger ausgetauscht werden muss.

5.5.1 So ersetzen Sie den Akku

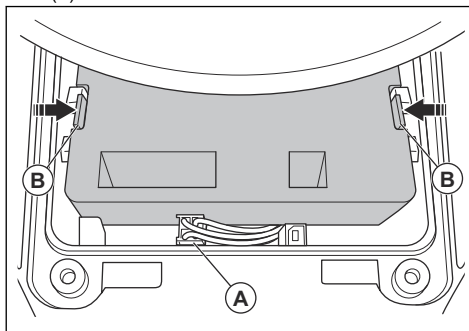


WARNUNG: Das Gerät muss bei der Akkuentnahme vom Stromnetz getrennt sein.

1. Drücken Sie die **ON/OFF**-Taste 3 Sekunden lang, um das Gerät auszuschalten. Vergewissern Sie sich, dass die Anzeigelampe an der Tastatur nicht leuchtet.
2. Stellen Sie die Schnitthöhe auf MIN ein.
3. Drehen Sie das Gerät um. Legen Sie das Gerät auf eine weiche, saubere Oberfläche, um Beschädigungen des Gehäuses und des Displaygehäuses zu vermeiden.
4. Wischen Sie um die Akkuabdeckung herum sauber.
5. Schrauben Sie die Schrauben (Torx 20) der Akkuabdeckung ab und entfernen Sie sie.



6. Lösen Sie die Arretierung der Anschlussklemme (A) und ziehen Sie diese nach oben ab.



ACHTUNG: Ziehen Sie nicht an den Kabeln!

7. Lösen Sie die Verriegelung des Akkus und nehmen Sie den Akku (B) heraus.
8. Setzen Sie den neuen Akku in das Gerät ein.

Hinweis: Setzen Sie die Akkuabdeckung auf, ohne dabei die Kabel einzuklemmen. Sollte das Siegel auf der Akkuabdeckung sichtlich beschädigt sein, muss die gesamte Akkuabdeckung ausgetauscht werden.

9. Schließen Sie das Kabel an.
10. Ziehen Sie die Schrauben der Akkuabdeckung (Torx 20) vorsichtig fest.

5.6 Winterservice

Lassen Sie vor der Lagerung im Winter eine Wartung Ihres Geräts durch die zentrale Wartungsstelle von GARDENA vornehmen. Regelmäßiger Winterservice bewahrt den guten Zustand des Geräts und schafft die besten Bedingungen für eine neue Saison ohne Störungen.

Die Wartung umfasst normalerweise folgende Arbeiten:

- Sorgfältige Reinigung von Gehäuse, Chassis, Klingenteller und allen anderen beweglichen Teilen.
- Funktionsprüfung des Geräts und der einzelnen Komponenten.
- Kontrolle und bei Bedarf Austausch der Verschleißteile wie Klängen und Lager.
- Prüfung der Akkukapazität des Geräts und ggf. Empfehlung zum Austausch.
- Wenn neue Firmware zur Verfügung steht, wird das Gerät aktualisiert.

6 Fehlerbehebung

6.1 Einführung – Fehlersuche

In diesem Kapitel finden Sie Informationen und Hilfe zu Fehlern und Symptomen des Geräts. Weitere Informationen und FAQs (Frequently Asked Questions, Häufig gestellte Fragen) finden Sie unter www.gardena.com.

6.1.1 So greifen Sie auf das Kurzinfo-Menü zu

Technische Daten, Werte und Informationen über die Geschichte des Geräts können im *Kurzinfo*-Menü gefunden werden. Wenn Sie mit dem GARDENA

zentralen Service sprechen, um die Lösung für ein Problem zu finden, werden Sie eventuell aufgefordert, auf die dort enthaltenen Informationen zuzugreifen.

- Um das Menü *Kurzinfo* aufzurufen, halten Sie die Taste **Menu** (Menü) 3 Sekunden lang gedrückt.

6.2 Fehlermeldungen

Die Fehlermeldungen in der nachfolgenden Tabelle werden im Display des Geräts angezeigt. Wenden Sie sich an Ihren GARDENA-Kundenservice, wenn die gleiche Meldung immer wieder angezeigt wird.

Nachricht	Ursache	Maßnahme
<i>Linker/Rechter Radmotor ist blockiert</i>	Gras oder andere Gegenstände haben sich um das Antriebsrad gewickelt.	Gras oder andere Gegenstände entfernen.
<i>Schneidsystem blockiert</i>	Gras oder andere Gegenstände haben sich um den Klingenteller gewickelt.	Gras oder andere Gegenstände entfernen.
	Der Klingenteller befindet sich in Wasser.	Das Gerät versetzen und Wasseransammlungen im Arbeitsbereich vermeiden.
	Das Gras ist zu hoch.	Den Rasen vor der Installation des Geräts mähen. Sicherstellen, dass das Gras maximal 4 cm/1.6 Zoll hoch ist.
<i>Eingeschlossen</i>	Das Gerät befindet sich hinter einer Reihe von Hindernissen in einem kleinen Bereich.	Die Hindernisse entfernen oder das Begrenzungskabel um das Hindernis legen, um eine Insel zu schaffen. Siehe <i>Erstellen einer Insel auf Seite 17</i> .
<i>Außerhalb Arbeitsbereich</i>	Ein Abschnitt des Begrenzungskabels liegt über einem anderen Abschnitt des Begrenzungskabels zur Ladestation.	Sicherstellen, dass das Begrenzungskabel korrekt angeschlossen ist.
	Das Begrenzungskabel grenzt zu nah an den Rand des Arbeitsbereichs.	Sicherstellen, dass das Begrenzungskabel korrekt installiert ist. Siehe <i>Installieren des Begrenzungskabels auf Seite 20</i> .
	Der Arbeitsbereich weist in der Nähe des Begrenzungskabels ein starkes Gefälle auf.	
	Das Begrenzungskabel ist in der falschen Richtung um eine Insel verlegt worden.	
	Störungen des Begrenzungskabels durch metallische Objekte wie Zäune, Armierungsstahl oder in der Nähe vergrabene Kabel.	Das Begrenzungskabel versetzen.
	Das Gerät kann das richtige Schleifensignal nicht finden, da ein Schleifensignal von einer anderen Geräte-Installation in der Nähe Störungen verursacht.	Das Gerät in die Ladestation stellen und ein neues Schleifensignal erzeugen.

Nachricht	Ursache	Maßnahme
<i>Leerer Akku</i>	Das Gerät findet die Ladestation nicht.	Ändern Sie die Position des Leitkabels. Siehe <i>Installieren des Leitkabels auf Seite 20</i> .
	Der Akku ist am Ende seiner Lebensdauer.	Tauschen Sie den Akku aus. Siehe <i>Akku auf Seite 36</i> .
	Die Antenne der Ladestation ist defekt.	Prüfen, ob die Anzeigelampe an der Ladestation rot blinkt. Siehe <i>Anzeigelampe an der Ladestation auf Seite 44</i> .
	Die Ladeplatten des Geräts oder die Kontaktbleche der Ladestation sind aufgrund von Korrosion defekt.	Die Ladeplatten und Kontaktplatten reinigen. Siehe <i>Die Ladeplatten und Kontaktplatten reinigen auf Seite 34</i> . Falls das Problem weiterhin besteht, bitte den GARDENA Service kontaktieren.
<i>Falscher PIN-Code</i>	Ein falscher PIN-Code wurde eingegeben. Es sind maximal fünf Versuche zur Eingabe des korrekten PIN-Codes erlaubt, danach wird das Tastenfeld für eine bestimmte Zeitdauer gesperrt.	Den korrekten PIN-Code eingeben. Falls Sie den korrekten PIN-Code nicht wissen, erhalten Sie Informationen zum Herausfinden des PIN-Codes unter www.gardena.com oder vom GARDENA-Kundendienst.
<i>Kein Antrieb</i>	Das Gerät hat sich in etwas verfangen und dreht durch.	Das Gerät vom Hindernis befreien und die Problemursache beheben. Falls die Ursache nasses Gras ist, mit dem Einsatz des Geräts warten, bis der Rasen wieder trocken ist.
	Im Arbeitsbereich befindet sich ein steiler Hang.	Steile Hänge müssen abgegrenzt werden. Siehe <i>So finden Sie die richtige Position für das Begrenzungskabel auf Seite 15</i> .
	Das Leitkabel ist nicht diagonal über dem Hang verlegt.	Sicherstellen, dass das Leitkabel diagonal über dem Hang verlegt ist. Siehe <i>So finden Sie die richtige Position für das Leitkabel auf Seite 18</i> .
<i>Linker/Rechter Radmotor ist überlastet</i>	Gras oder andere Gegenstände haben sich um das Antriebsrad gewickelt.	Gras oder Gegenstände vom Antriebsrad entfernen.
<i>Problem Stoßsensor, hinten/vorne</i>	Die Vorderräder des Geräts sind blockiert.	Das Gerät vom Hindernis befreien und die Problemursache beheben. Falls das Problem weiterhin besteht, bitte den GARDENA Service kontaktieren.
<i>Alarm! Mäher ausgeschaltet</i>	Der Alarm wurde aktiviert, weil das Gerät ausgeschaltet wurde.	Sicherheitsstufe im Menü <i>Sicherheit</i> anpassen. Siehe <i>Sicherheit – Erweitert auf Seite 25</i> .
<i>Alarm! Mäher gestoppt</i>	Der Alarm wurde aktiviert, weil das Gerät gestoppt wurde.	
<i>Alarm! Mäher angehoben</i>	Der Alarm wurde aktiviert, weil das Gerät angehoben wurde.	
<i>Alarm! Mäher gekippt</i>	Der Alarm wurde aktiviert, weil das Gerät gekippt wurde.	

Nachricht	Ursache	Maßnahme
<i>Ladestation blockiert</i>	Der Kontakt zwischen den Ladeplatten am Gerät und den Kontaktblechen an der Ladestation ist nicht in Ordnung. Das Gerät hat mehrere Ladeversuche unternommen.	Das Gerät in die Ladestation stellen und sicherstellen, dass die Kontaktplatten der Ladestation und die Ladeplatten am Gerät miteinander verbunden sind.
	Ein Gegenstand verhindert, dass das Gerät in die Ladestation einfahren kann.	Den Gegenstand entfernen.
	Die Ladestation ist verkantet oder verbogen.	Die Bodenplatte auf einer ebenen Fläche abstellen.
	Das Leitkabel ist nicht korrekt installiert.	Das Leitkabel korrekt installieren. Siehe <i>Installieren des Leitkabels auf Seite 20</i> .
<i>Blockiert in Ladestation</i>	Ein Gegenstand verhindert, dass das Gerät aus der Ladestation herausfahren kann.	Den Gegenstand entfernen.
<i>Verkehrt</i>	Das Gerät befindet sich in einer falschen Position, das Gerät ist zu stark geneigt oder steht auf dem Kopf.	Das Gerät in die korrekte Position bringen.
<i>Benötigt manuelles Laden</i>	Das Gerät befindet sich im Betriebsmodus <i>Nebenbereich</i> .	Gerät in die Ladestation stellen.
<i>Nächster Start hh:mm</i>	Die Zeitplan-Einstellung verhindert das Arbeiten des Geräts.	Die Zeitplan-Einstellungen ändern. Siehe <i>So nehmen Sie die Zeitplan-Einstellungen vor auf Seite 23</i> .
	Das Gerät hat die maximale Mähdauer pro Tag erreicht.	Normalbetrieb des Geräts.
	Die Zeit- oder Datumseinstellung des Geräts ist falsch.	Die Uhrzeit oder das Datum einstellen. Siehe <i>So stellen Sie Zeit und Datum ein auf Seite 29</i> .
<i>Heutiges Mähen abgeschlossen</i>	Das Gerät hat die maximale Mähdauer pro Tag erreicht.	Normalbetrieb des Geräts. Siehe <i>Schätzen der erforderlichen Betriebszeit auf Seite 24</i> .
<i>Angehoben</i>	Der Hebesensor wurde aktiviert, da das Gerät angehoben wurde.	Sicherstellen, dass sich das Gerätegehäuse frei auf dem Chassis bewegen kann. Objekte entfernen, durch die das Gerät angehoben werden kann, oder Inseln um diese herum erstellen. Falls das Problem weiter besteht, einen autorisierten Servicetechniker kontaktieren.
<i>Problem Antrieb rechts/links</i>	Gras oder andere Gegenstände haben sich um das Antriebsrad gewickelt.	Reinigen Sie die Räder und den umliegenden Bereich.

Nachricht	Ursache	Maßnahme
<i>Elektronisches Problem</i>	Vorübergehendes Elektronik- oder Firmwareproblem des Geräts.	Starten Sie das Gerät neu. Falls das Problem weiter besteht, einen autorisierten Servicetechniker kontaktieren.
<i>Problem Schleifensensor, vorn/hinten</i>		
<i>Kippsensorproblem</i>		
<i>Temporäres Problem</i>		
<i>Fehlerhafte Bauteilverbindung</i>		
<i>Kurzzeitiges Akkuproblem</i>		
<i>Sicherheitsfehler</i>		
<i>Problem Ladesystem</i>	Es befindet sich Korrosion oder Schmutz auf den Ladeplatten und den Kontaktplatten.	Starten Sie das Gerät neu. Reinigen Sie die Ladeplatten am Produkt und die Kontaktplatten an der Ladestation.
	Vorübergehendes Elektronik- oder Firmwareproblem des Geräts.	Starten Sie das Gerät neu. Falls das Problem weiter besteht, einen autorisierten Fachhändler kontaktieren.
<i>Akkuproblem</i>	Vorübergehendes Problem mit Akku oder Firmware des Geräts.	Starten Sie das Gerät neu. Falls das Problem weiter besteht, einen autorisierten Servicetechniker kontaktieren.
	Falscher Akkutyp.	Vom Hersteller empfohlene Originalakkus verwenden.
<i>Akkutemperatur außerhalb der Grenzwerte</i>	Die Akkutemperatur ist zu hoch oder zu niedrig, um den Betrieb aufnehmen zu können.	Das Gerät nimmt den Betrieb auf, wenn die Temperatur innerhalb der Grenzwerte liegt.
<i>Ladestrom zu hoch</i>	Falsches oder defektes Netzteil.	Starten Sie das Gerät neu. Falls das Problem weiter besteht, einen autorisierten Servicetechniker kontaktieren.
<i>Verbindungsproblem</i>	Problem auf der Verbindungs-Leiterplatte im Gerät.	Starten Sie das Gerät neu. Falls das Problem weiter besteht, einen autorisierten Servicetechniker kontaktieren.
<i>Verbindung wiederhergestellt</i>	Die Verbindungseinstellungen wurden aufgrund eines Fehlers wiederhergestellt.	Die Verbindungseinstellungen überprüfen und ggf. ändern.
<i>Schlechte Signalqualität</i>	Die Verbindungs-Leiterplatte im Gerät ist falsch montiert.	Sicherstellen, dass die Verbindungs-Leiterplatte korrekt montiert ist. Falls das Problem weiter besteht, einen autorisierten Servicetechniker kontaktieren.
	Das Gerät befindet sich in einer falschen Position, das Gerät ist zu stark geneigt oder steht auf dem Kopf.	Das Gerät in die korrekte Position bringen.

Nachricht	Ursache	Maßnahme
<i>Kein Schleifensignal</i>	Das Netzteil oder das Niederspannungskabel sind nicht angeschlossen.	Wenn die LED-Statusanzeige an der Ladestation nicht leuchtet, deutet dies darauf hin, dass keine Stromversorgung vorhanden ist. Steckdosenanschluss und Fehlerstromschutzschalter prüfen. Sicherstellen, dass das Niederspannungskabel an die Ladestation angeschlossen ist.
	Das Netzteil oder das Niederspannungskabel ist beschädigt oder nicht angeschlossen.	Das Netzteil oder das Niederspannungskabel ersetzen.
	Das Begrenzungskabel ist nicht an die Ladestation angeschlossen.	Das Begrenzungskabel an die Ladestation anschließen. Die Anschlussklemmen ersetzen, falls sie beschädigt sind. Siehe <i>Installieren des Begrenzungskabels auf Seite 20</i> .
	Das Begrenzungskabel ist beschädigt.	LED-Statusanzeige der Ladestation prüfen. Wenn das Begrenzungskabel beschädigt ist, den beschädigten Abschnitt durch ein neues Begrenzungskabel ersetzen.
	Das Gerät hat versucht zu starten, befindet sich aber nicht in der Ladestation, und der <i>ECO-Modus</i> ist aktiviert.	Das Gerät in die Ladestation stellen, das Gerät starten und die Abdeckung schließen.
	Ein Abschnitt des Begrenzungskabels befindet sich über einem anderen Abschnitt des Begrenzungskabels zu und von einer Insel.	Das Begrenzungskabel in der richtigen Richtung um die Insel herum installieren. Siehe <i>Installieren des Begrenzungskabels auf Seite 20</i> .
	Problem bei der Verbindung zwischen dem Gerät und der Ladestation.	Stellen Sie das Gerät in die Ladestation und erzeugen Sie ein neues Schleifensignal. Siehe <i>So erzeugen Sie ein neues Schleifensignal auf Seite 25</i> .
	Störungen durch metallische Objekte wie Zäune, Armierungsstahl oder in der Nähe vergrabene Kabel.	Das Begrenzungskabel versetzen und/oder mehr Inseln im Arbeitsbereich anlegen, um die Signalstärke zu erhöhen.
	Das Gerät ist zu weit vom Begrenzungskabel entfernt.	Das Begrenzungskabel installieren, sodass alle Teile des Arbeitsbereichs maximal 15 m/ 50 ft. vom Begrenzungskabel entfernt sind.
<i>Mäher gekippt</i>	Die Neigung des Geräts übersteigt den maximalen Winkel.	Stellen Sie das Gerät auf einer ebenen Fläche ab.
<i>Verbindung NICHT geändert</i>	Das Schleifensignal wurde aufgrund eines Fehlers nicht geändert.	Mehrmals ein <i>neues Schleifensignal</i> erstellen. Siehe <i>So erzeugen Sie ein neues Schleifensignal auf Seite 25</i> . Falls das Problem weiter besteht, einen autorisierten Servicetechniker kontaktieren.

Nachricht	Ursache	Maßnahme
<i>Zonengenerator-Problem</i>	Der Akku des ZoneProtect-Zubehörs ist schwach. Das ZoneProtect-Zubehör funktioniert nicht, wenn der Akku leer ist. Das Gerät könnte in der Mähverbotszone mähen, wenn es gestartet wird, bevor das ZoneProtect-Zubehör aufgeladen wurde.	Das Gerät parken und das ZoneProtect-Zubehör aufladen, bevor das Gerät wieder gestartet wird.
	Die Temperatur des ZoneProtect-Zubehörs liegt über dem Maximalwert, weshalb es abgeschaltet wurde.	Das Gerät in einem Bereich mit Sonnenschutz platzieren. Das ZoneProtect-Zubehör abkühlen lassen, bevor das Gerät wieder gestartet wird.

6.3 Info-Meldungen

Die Informationsmeldungen in der nachfolgenden Tabelle werden im Display des Gerätes angezeigt. Wenden Sie sich an Ihren GARDENA-Kundenservice, wenn die gleiche Meldung immer wieder angezeigt wird.

Meldung	Ursache	Maßnahme
<i>Niedriger Akkustand</i>	Das Gerät findet die Ladestation nicht.	Die Position des Leitkabels ändern. Siehe <i>Installieren des Leitkabels auf Seite 20</i> .
	Der Akku ist am Ende seiner Lebensdauer.	Den Akku ersetzen. Siehe <i>So ersetzen Sie den Akku auf Seite 36</i> .
	Die Antenne der Ladestation ist defekt.	Prüfen, ob die Anzeigelampe an der Ladestation rot blinkt. Siehe <i>Anzeigelampe an der Ladestation auf Seite 44</i> .
	Die Ladeplatten des Geräts oder die Kontaktbleche der Ladestation sind aufgrund von Korrosion defekt.	Die Ladeplatten und Kontaktplatten reinigen. Siehe <i>Die Ladeplatten und Kontaktplatten reinigen auf Seite 34</i> . Falls das Problem weiterhin besteht, bitte den GARDENA Service kontaktieren.
<i>Standardeinstellungen</i>	Es wurde <i>Benutzereinstellungen löschen</i> durchgeführt.	Normalbetrieb des Geräts.
<i>Leitkabel nicht gefunden</i>	Das Leitkabel ist nicht an die Ladestation angeschlossen.	Das Leitkabel an die Ladestation anschließen. Siehe <i>Installieren des Leitkabels auf Seite 20</i> .
	Beschädigtes Leitkabel.	Den beschädigten Abschnitt durch ein neues Leitkabel ersetzen.
	Das Leitkabel ist nicht an der Begrenzungsschleife angeschlossen.	Das Leitkabel korrekt an die Begrenzungsschleife anschließen. Siehe <i>Installieren des Leitkabels auf Seite 20</i> .
<i>Leitkabelkalibrierung erfolglos</i>	Das Gerät hat das Leitkabel aufgrund eines Fehlers nicht kalibriert.	Das Leitkabel korrekt installieren. Siehe <i>Installieren des Leitkabels auf Seite 20</i> .
<i>Leitkabelkalibrierung beendet</i>	Das Gerät hat das Leitkabel erfolgreich kalibriert.	Normalbetrieb des Geräts.
<i>Verbindung geändert</i>	Neues Schleifensignal geändert.	Normalbetrieb des Geräts.

6.4 Anzeigelampe an der Ladestation

Die Anzeigelampe an der Ladestation muss zur korrekten Installation grün leuchten oder blinken. Falls nicht, bitte die Anweisungen in der nachstehenden Fehlerbehebungstabelle befolgen.

Den GARDENA Service kontaktieren, um weitere Informationen zu erhalten.

Lampe	Ursache	Maßnahme
Grünes Dauerlicht	Gutes Signal.	Normalbetrieb des Geräts.
Grünes Blinklicht	Das Signal ist gut, und der <i>ECO-Modus</i> ist aktiviert.	Normalbetrieb des Geräts. Siehe <i>ECO-Modus auf Seite 28</i> .
Blaues Blinklicht	Das Begrenzungskabel ist nicht an die Ladestation angeschlossen.	Sicherstellen, dass das Begrenzungskabel korrekt in der Ladestation installiert ist. Siehe <i>Installieren des Begrenzungskabels auf Seite 20</i> .
	Beschädigtes Begrenzungskabel.	Die fehlerhafte Stelle suchen. Den beschädigten Abschnitt durch ein neues Begrenzungskabel ersetzen.
Gelbes Blinklicht	Das Leitkabel ist nicht an die Ladestation angeschlossen.	Sicherstellen, dass das Leitkabel korrekt in der Ladestation installiert ist. Siehe <i>Installieren des Leitkabels auf Seite 20</i> .
	Beschädigtes Leitkabel.	Die fehlerhafte Stelle suchen. Den beschädigten Abschnitt durch ein neues Leitkabel ersetzen.
Rotes Blinklicht	Störung in der Antenne der Ladestation.	Den GARDENA Service kontaktieren.
Rotes Dauerlicht	Platinenfehler oder falsches Netzteil in der Ladestation. Der Fehler muss vom GARDENA Service behoben werden	Den GARDENA Service kontaktieren.

6.5 Symptome

Wenn das Gerät nicht wie erwartet funktioniert, bitte die nachstehenden Anweisungen zur Fehlerbehebung befolgen. Wenden Sie sich an Ihren GARDENA Kundenservice, wenn Sie die Fehlerursache nicht finden können.

Symptome	Ursache	Maßnahme
Das Gerät hat Schwierigkeiten beim Andocken.	Das Leitkabel ist nicht in einer geraden Linie und im korrektem Abstand von der Ladestation verlegt.	Die Installation der Ladestation überprüfen. Siehe <i>Installieren der Ladestation auf Seite 19</i> .
	Das Leitkabel wurde nicht in die Öffnung in der Ladestationsplatte eingesteckt.	Sicherstellen, dass das Leitkabel in einer geraden Linie in die Öffnung in der Ladestationsplatte eingesteckt wurde. Siehe <i>Installieren des Leitkabels auf Seite 20</i> .
	Die Ladestation ist nicht auf einer ebenen Fläche abgestellt.	Die Ladestation auf einer ebenen Fläche abstellen. Siehe <i>So finden Sie die richtige Position für die Ladestation auf Seite 13</i> .
Das Gerät arbeitet zur falschen Zeit.	Die Zeit- oder Datumseinstellung des Geräts ist falsch.	Die Uhrzeit oder das Datum einstellen. Siehe <i>So stellen Sie Zeit und Datum ein auf Seite 29</i> .
	Die Start- und Stoppzeiten für den Betrieb sind falsch.	Die Zeitplan-Einstellungen ändern. Siehe <i>So setzen Sie die Zeitplan-Einstellung zurück auf Seite 24</i> .
Das Gerät vibriert.	Das Schneidsystem ist aufgrund beschädigter Klingen nicht im Gleichgewicht.	Klingen und Schrauben auf Verschleiß prüfen und ggf. ersetzen. Siehe <i>Austausch der Klingen auf Seite 35</i> .
	Das Schneidsystem ist nicht im Gleichgewicht, weil zu viele Klingen in der gleichen Position sind.	Sicherstellen, dass an jeder Schraube nur eine Klinge befestigt ist.
	Am Gerät sind unterschiedlich dicke Klingen installiert.	Prüfen, ob unterschiedlich dicke Klingen installiert sind und ggf. ersetzen.
Das Gerät arbeitet, doch der Klingenteller dreht sich nicht.	Das Gerät sucht nach der Ladestation oder bewegt sich zum Startpunkt.	Normalbetrieb des Geräts. Der Klingenteller dreht sich nicht, wenn das Gerät nach der Ladestation sucht.
Das Gerät arbeitet zwischen den Ladephasen in kürzeren Zeiträumen als üblich.	Gras oder andere Gegenstände verursachen ein Blockieren des Klingentellers.	Den Klingenteller entfernen und reinigen. Siehe <i>Das Gerät reinigen auf Seite 34</i> .
	Der Akku ist am Ende seiner Lebensdauer.	Den Akku ersetzen. Siehe <i>Akku auf Seite 36</i> .
	Stumpfe Klingen. Beim Mähen wird mehr Energie benötigt.	Die Klingen austauschen. Siehe <i>Austausch der Klingen auf Seite 35</i> .
Mäh- und Ladezeiten sind kürzer als üblich.	Der Akku ist am Ende seiner Lebensdauer.	Den Akku ersetzen. Siehe <i>Akku auf Seite 36</i> .

Symptome	Ursache	Maßnahme
Das Gerät bleibt für mehrere Stunden in der Ladestation.	Das Gerät hat die maximale Mähdauer pro Tag erreicht.	Normalbetrieb des Geräts. Siehe <i>Schätzen der erforderlichen Betriebszeit auf Seite 24</i> .
	Die STOP -Taste wurde gedrückt.	Die Abdeckung öffnen, den PIN-Code eingeben und die OK -Taste drücken. Die Start -Taste drücken und die Abdeckung schließen.
	Der Parkmodus ist aktiviert.	Den Betriebsmodus wechseln. Siehe <i>Betriebsmodi auf Seite 31</i> .
	Das Gerät funktioniert nicht, wenn die Akkumtemperatur zu hoch oder zu niedrig ist.	Die Ladestation in einem vor der Sonne geschützten Bereich aufstellen.
Uneinheitliches Mähergebnis.	Das Gerät ist nur wenige Stunden pro Tag im Einsatz.	Die Mähdauer verlängern. Siehe <i>So stellen Sie den Zeitplan ein auf Seite 23</i> .
	Je nach Form des Arbeitsbereichs müssen die Einstellungen für die <i>Gartenabdeckung</i> entsprechend angepasst werden, um alle Teile des Arbeitsbereichs abzudecken.	Die Einstellungen der Bereiche ändern, in denen das Gerät mit dem Mähen beginnt und wie oft. Siehe <i>So stellen Sie die Gartenabdeckungsfunktion ein auf Seite 26</i> .
	Der Arbeitsbereich ist zu groß.	Den Arbeitsbereich verkleinern oder den Zeitplan verlängern. Siehe <i>So stellen Sie den Zeitplan ein auf Seite 23</i> .
	Stumpfe Klingen.	Alle Klingen ersetzen. Siehe <i>Austausch der Klingen auf Seite 35</i> .
	Zu hohes Gras im Verhältnis zur eingestellten Schnitthöhe.	Die Schnitthöhe vergrößern und wieder reduzieren, wenn das Gras kürzer ist.
	Grasansammlung um den Klingenteller oder die Motorwelle.	Die Grasansammlung entfernen und das Gerät reinigen. Siehe <i>Das Gerät reinigen auf Seite 34</i> .
Der Ladezustand des Akkus ist hoch, aber das Gerät fährt zurück zur Ladestation.	Um zu verhindern, dass sich das Gerät in einem engen Bereich festfährt, folgt es dem Leitkabel zur Ladestation.	Normalbetrieb des Geräts.

6.6 Unterbrechungen/Brüche im Schleifenkabel finden

Brüche im Schleifenkabel rühren normalerweise von unbeabsichtigten Beschädigungen des Kabels, z. B. beim Graben mit einer Schaufel, her. In Gegenden, in denen es zu Bodenfrost kommt, können scharfe Steine, die sich im Untergrund bewegen, das Kabel beschädigen. Auch das starke Spannen des Kabels bei der Installation kann zu Brüchen führen.

Durch zu niedriges Rasenmähen nach der Installation kann die Kabelisolierung beschädigt werden. Schäden an der Isolierung können auch erst Wochen oder Monate später zu Unterbrechungen führen. Wählen Sie zur Vermeidung solcher Störungen in den ersten Wochen nach der Installation immer die größte Schnitthöhe, und reduzieren Sie danach alle zwei Wochen die Schnitthöhe um eine Stufe, bis die gewünschte Schnitthöhe erreicht ist.

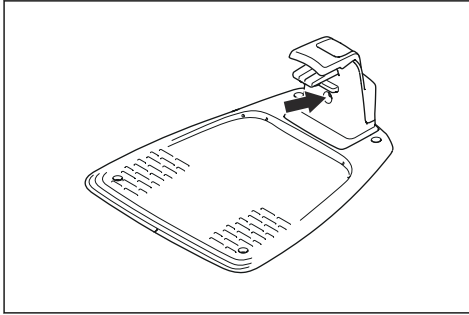
Eine beschädigte Verbindung des Schleifenkabels kann in den ersten Wochen nach Einrichten der

Verbindung ebenfalls zu Unterbrechungen führen. Wird der Verbinder nicht stark genug mit einer Zange zusammengedrückt, oder wird ein im Vergleich zum Originalverbinder minderwertiger Verbinder verwendet, kann die Verbindung fehlerhaft sein. Bitte zunächst alle bekannten Verlängerungen überprüfen, bevor die Fehlersuche fortgesetzt wird.

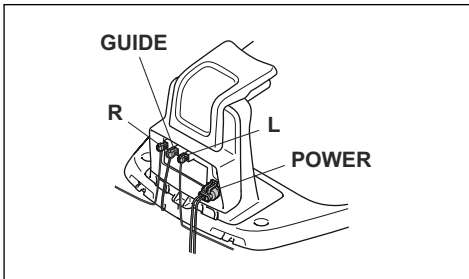
Ein Kabelbruch kann leichter gefunden werden, wenn man die Länge der Schleife in dem Bereich, in dem der Bruch vermutet wird, immer weiter halbiert, bis nur noch ein kleiner Kabelabschnitt übrig ist.

Die folgende Methode funktioniert nicht bei aktiviertem *ECO-Modus*. Stellen Sie sicher, dass der *ECO-Modus* deaktiviert ist. Siehe *ECO-Modus auf Seite 28*.

1. Prüfen Sie, ob die Anzeigelampe an der Ladestation blau blinkt. Dies zeigt eine Unterbrechung in der Begrenzungsschleife an. Siehe *Anzeigelampe an der Ladestation auf Seite 44*.

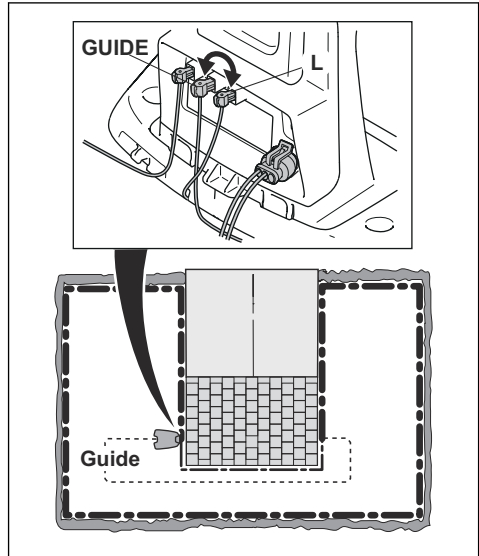


2. Prüfen Sie, ob Begrenzungskabelanschlüsse an der Ladestation korrekt vorgenommen wurden und nicht beschädigt sind. Prüfen Sie, ob die Anzeigelampe an der Ladestation noch immer blau blinkt.



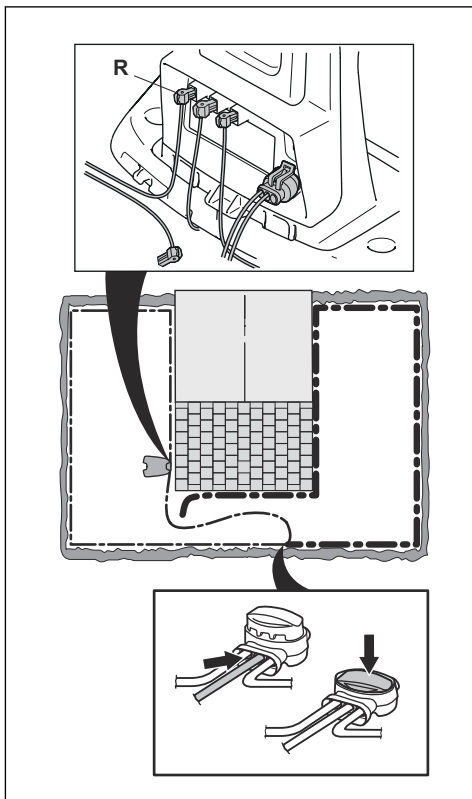
3. Verbinden Sie die Anschlüsse von Leitkabel und Begrenzungskabel mit der Ladestation.
Vertauschen Sie zunächst Anschluss L und GUIDE.

Blinkt die Anzeigelampe gelb, befindet sich der Bruch irgendwo am Begrenzungskabel zwischen L und der Stelle, an der das Leitkabel mit dem Begrenzungskabel verbunden ist (dicke schwarze Linie in der Zeichnung).

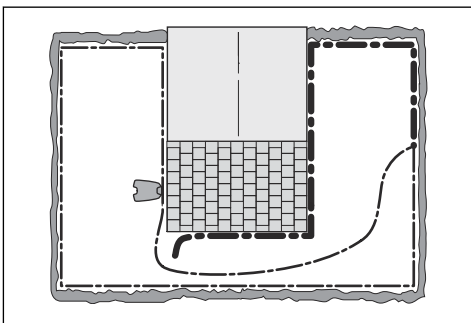


Zur Behebung des Fehlers benötigen Sie Begrenzungskabel, Anschlussklemme(n) und Verbinder:

- a) Ist das vermutlich defekte Begrenzungskabel kurz, so ist es am einfachsten, das gesamte Begrenzungskabel zwischen L und der Stelle auszutauschen, an der das Leitkabel mit dem Begrenzungskabel verbunden ist (dicke schwarze Linie).
- b) Wenn das vermutlich defekte Begrenzungskabel lang ist (dicke schwarze Linie), dann gehen Sie wie folgt vor: Bringen Sie L und GUIDE zurück in die jeweilige Ausgangsposition. Trennen Sie anschließend R. Schließen Sie ein neues Schleifenkabel an R an. Schließen Sie das andere Ende des neuen Schleifenkabels in der Mitte des vermutlich defekten Kabelabschnitts an.

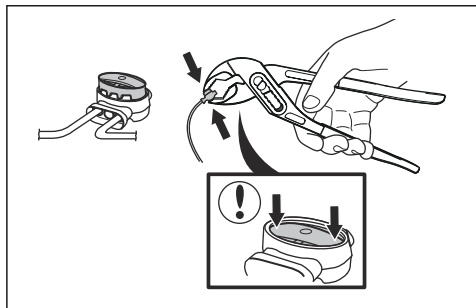


Blinkt die Anzeigelampe jetzt gelb, befindet sich der Bruch an einer Stelle zwischen dem ausgesteckten Ende und der Stelle, an der das neue Kabel angeschlossen wurde (dicke schwarze Linie unten). Verschieben Sie in diesem Fall das neue Kabel näher in Richtung ausgestecktes Ende (ungefähr in der Mitte des Bereichs, in dem der Bruch vermutet wird), und prüfen Sie erneut, ob die Anzeigelampe grün leuchtet.



Fahren Sie fort, bis nur noch ein kurzes Teilstück den Unterschied zwischen einer dauerhaft grün leuchtenden und einer blau blinkenden Anzeigelampe ausmacht. Befolgen Sie dann die Anweisungen in Schritt 5 unten.

4. Wenn die Anzeigelampe in Schritt 3 oben weiterhin blau blinkt: Bringen Sie L und GUIDE zurück in die jeweilige Ausgangsposition. Tauschen Sie dann R und GUIDE aus. Leuchtet die Anzeigelampe jetzt mit grünem Dauerlicht, trennen Sie L und schließen ein neues Begrenzungskabel an L an. Schließen Sie das andere Ende des neuen Kabels in der Mitte des vermutlich defekten Kabelabschnitts an. Befolgen Sie das gleiche Verfahren wie unter 3a) und 3b) oben.
5. Sobald der Bruch aufgespürt wurde, muss der beschädigte Abschnitt durch ein neues Kabel ersetzt werden. Verwenden Sie stets Originalverbinder.



7 Transport, Lagerung und Entsorgung

7.1 Transport

Die mitgelieferten Lithium-Ionen-Akkus entsprechen den Anforderungen des Gefahrgutrechts.

- Beachten Sie sämtliche geltende nationale Vorschriften.
- Beachten Sie für den gewerblichen Transport, darunter durch Dritte oder Speditionen, die gesonderten Anforderungen auf Verpackung und Etiketten.

7.2 Lagerung

- Laden Sie das Gerät vollständig auf. Siehe *So laden Sie den Akku auf Seite 32*.
- Schalten Sie das Gerät aus (OFF). Siehe *Das Gerät AUSSCHALTEN auf Seite 32*.
- Das Gerät reinigen. Siehe *Das Gerät reinigen auf Seite 34*.
- Bewahren Sie das Gerät an einem trockenen, frostfreien Platz auf.
- Das Gerät muss mit allen Rädern auf einer ebenen Fläche stehen.
- Wenn Sie die Ladestation in Innenräumen aufbewahren, trennen und entfernen Sie das Netzteil und alle Anschlussklemmen von der Ladestation. Stecken Sie das Ende jeder Kabel-Anschlussklemme in einen Schutzbehälter.

Hinweis: Wenn Sie die Ladestation im Freien aufbewahren, trennen Sie nicht das Netzteil und die Anschlussklemmen.

- Kontaktieren Sie Ihren GARDENA Service, um Informationen über das verfügbare Aufbewahrungszubehör für Ihr Gerät zu erhalten.

7.3 Entsorgung

- Befolgen Sie die örtlichen Recyclinganforderungen und geltenden Vorschriften.
- Informationen zum Entfernen der Batterie finden Sie unter *Akku auf Seite 36*.

8 Gilt nur für Deutschland

8.1 Informationen zur Rücknahme von Elektro-Altgeräten für private Haushalte:



Wie im Folgenden näher beschrieben, sind bestimmte Vertrieber zur unentgeltlichen Rücknahme von Altgeräten verpflichtet.

Vertrieber mit einer Verkaufsfläche für Elektro- und Elektronikgeräte von mindestens 400 m² sowie Vertrieber von Lebensmitteln mit einer Gesamtverkaufsfläche von mindestens 800 m², die mehrmals im Kalenderjahr oder dauerhaft Elektro und Elektronikgeräte anbieten und auf dem Markt bereitstellen, sind verpflichtet,

1. bei der Abgabe eines neuen Elektro- oder Elektronikgerätes an einen Endnutzer ein Altgerät des Endnutzers der gleichen Geräteart, das im Wesentlichen die gleichen Funktionen wie das neue Gerät erfüllt, am Ort der Abgabe oder in unmittelbarer Nähe hierzu unentgeltlich zurückzunehmen; Ort der Abgabe ist auch der private Haushalt, sofern dort durch Auslieferung die Abgabe erfolgt: in diesem Fall ist die Abholung des Altgerätes für den Endnutzer unentgeltlich; und
2. auf Verlangen des Endnutzers Altgeräte, die in keiner äußeren Abmessung größer als 25 cm sind, im Einzelhandelsgeschäft oder in unmittelbarer Nähe hierzu unentgeltlich zurückzunehmen; die Rücknahme darf nicht an den Kauf eines Elektro- oder Elektronikgerätes geknüpft werden und ist auf drei Altgeräte pro Geräteart beschränkt.

Der Vertrieber hat beim Abschluss des Kaufvertrages für das neue Elektro- oder Elektronikgerät den Endnutzer über die Möglichkeit zur unentgeltlichen Rückgabe bzw. Abholung des Altgerätes zu informieren und den Endnutzer nach seiner Absicht zu befragen, ob bei der Auslieferung des neuen Geräts ein Altgerät zurückgegeben wird.

Dies gilt auch bei Vertrieb unter Verwendung von Fernkommunikationsmitteln, wenn die Lager- und Versandflächen für Elektro- und Elektronikgeräte mindestens 400 m² betragen oder die gesamten Lager- und Versandflächen mindestens 800 m² betragen wobei die unentgeltliche Abholung auf Elektro- und Elektronikgeräte der Kategorien

- 1 (Wärmeüberträger),
- 2 (Bildschirmgeräte) und
- 4 (Großgeräte mit mindestens einer äußeren Abmessung über 50 cm)

beschränkt ist. Für alle übrigen Elektro- und Elektronikgeräte muss der Vertrieber geeignete Rückgabemöglichkeiten in zumutbarer Entfernung zum jeweiligen Endnutzer gewährleisten; das gilt auch für Altgeräte, die in keiner äußeren Abmessung größer als 25 cm sind, die der Endnutzer zurückgeben will, ohne ein neues Gerät zu kaufen.

9999-61.965.01/0622

© GARDENA Manufacturing GmbH

D-89079 Ulm

<http://www.gardena.com>

9 Technische Angaben

9.1 Technische Daten

Daten	SILENO city smart SILENO city	SILENO life smart SILENO life
Abmessungen		
Länge, cm/Zoll	55/21,7	58/22,8
Breite, cm/Zoll	38/15,0	39/15,4
Höhe, cm/Zoll	23/9,1	23/9,1
Gewicht, kg/lb	7,3/16	8,3/18
Elektrisches System		
	SILENO city smart SILENO city	SILENO life smart SILENO life
Akku, Lithium-Ionen 18,5 V/2,0 Ah Art.-Nr.	590 21 42-07, 590 21 42-08,	590 21 42-09, 590 21 42-11
Akku, Lithium-Ionen 18,0 V/2,0 Ah Art.-Nr.	590 21 42-02, 590 21 42-04, 584 85 28-03, 584 85 28-05, 590 21 42-06, 590 21 42-10	
Akku, Lithium-Ionen 18,25 V/2,0 Ah Art.-Nr.	590 21 42-03, 584 85 28-04, 590 21 42-06	
Netzteil (28 V DC), V AC	100-240	100-240
Länge des Niederspannungskabels in m/ft.	5/16,4	5/16,4
Mittlerer Energieverbrauch bei maximalem Einsatz	4,5 kWh/Monat in einem Arbeitsbereich von 600 m ² -Arbeitsbereich	8 kWh/Monat in einem Arbeitsbereich von 1500 m ² -Arbeitsbereich
Ladestrom, A DC	1/1,3	1,3
Art des Netzteils ²	ADP-40BR XX, ADP 28EW XX, FW7313/28/D/XX/Y/1.3/PI, FW7313/28/D/XX/Y/1.3, ADP 28AR XX, ADP-28AW XX, FW7313/28/D/XX/Y/1.0/PI, FW7313/28/D/XX/Y/1.0	
Durchschnittliche Mähzeit, min	65	65
Durchschnittliche Ladezeit, min	75/60	60
Begrenzungskabelantenne		
	SILENO city smart SILENO city	SILENO life smart SILENO life
Betriebsfrequenzband, Hz	100-80000	100-80000
Maximales Magnetfeld ³ , dBuA/m	82	82
Maximale Funkfrequenz-Leistung ⁴ , mW bei 60 m	< 25	< 25

² XX, YY können beliebige alphanumerische Zeichen oder leer sein, nur für Marketingzwecke, keine technischen Unterschiede.

³ Gemessen gemäß EN 303 447.

⁴ Maximale Ausgangsleistung zu den Antennen im Betriebsfrequenzbereich.

Geräuschpegel ⁵	SILENO city smart SILENO city	SILENO life smart SILENO life
(Wahrgenommener) Geräuschpegel, dB	57	57
Gemessener Schalleistungspegel, dB (A)	56	56
Geräuschemission-Unsicherheiten K_{WA} , dB (A)	2	2
Garantierter Schalleistungspegel, dB (A)	58	58
Schalldruck-Geräuschpegel am Ohr des Bedieners ⁶ , dB (A)	45	45

Mähen	SILENO city smart SILENO city	SILENO life smart SILENO life
Schneidsystem	3 rotierende Messer	
Drehzahl Schneidmotor, U/min	2500	2500
Stromverbrauch beim Mähen, W +/- 20 %	20	20
Schnitthöhe, cm/Zoll	2-5/0,8-2	2-5/0,8-2
Schnittbreite, cm/Zoll	16/6,3	22/8,7
Engste mögliche Passage, cm/Zoll	60/24	60/24
Maximaler Steigungsgrad für Schnittbereich, %	35	35
Maximale Hangneigung für Begrenzungskabel in %	10	10
Maximale Länge des Begrenzungskabels, m/ft.	300/980	300/980
Maximale Länge Leitkabelschleife ⁷ , m/ft.	150/490	150/490

IP-Code	SILENO city smart SILENO city	SILENO life smart SILENO life
Produkt	IPX5	IPX5
Ladestation	IPX5	IPX5
Netzteil	IP44	IP44

Bluetooth®	SILENO city smart SILENO city	SILENO life smart SILENO life
Betriebsfrequenzband, MHz	2400-2484	2400 - 2484
Maximale übertragene Leistung, dBm	8	8

⁵ Bestimmt gemäß Richtlinie 2006/42/EG und Norm EN 50636-2-107. Mit Ausnahme des Geräuschpegels, der gemäß ISO 11094:1991 gemessen wird.

⁶ Unsicherheiten bei Schalldruck K_{pA} , 2-4 dB (A)

⁷ Die Leitkabelschleife ist die Schleife, die vom Leitkabel und dem Teil des Begrenzungskabels von der Verbindung mit dem Leitkabel zum rechten Anschluss in der Ladestation gebildet wird.

Internes Gerät mit niedriger Reichweite (SRD, Short Range Device)	SILENO city, SILENO life	smart SILENO city, smart SILENO life
Betriebsfrequenzband, MHz	-	863-870
Maximale übertragene Leistung, dBm	-	14
Freifeld-Funkbereich, ca. m	-	100

Husqvarna AB übernimmt keine Garantie für die vollständige Kompatibilität zwischen dem Gerät und anderen kabellosen Systemen wie Fernbedienungen, Sendern, Hörgeräte-Schleifen, im Boden verlegten elektrischen Umzäunungen von Viehweiden o. ä.

Die Geräte werden in England oder Tschechien hergestellt. Siehe Informationen auf dem Typenschild. Siehe *Einleitung auf Seite 6*.

10 EU-Konformitätserklärung, Originalversion

EU Declaration of Conformity

ROB-P0G-23-1E

We, Husqvarna AB, SE 561 82 Huskvarna, SWEDEN, Tel. +46 36 146500 declare on our sole responsibility that the products:

Description	Robotic lawn mower
Brand	GARDENA
Type / Model	GARDENA SILENO city, smart SILENO city, SILENO life, smart SILENO life
Identification	Serial numbers dating from 2023 week 45

complies fully with the following EU directives and regulations:

Directive/Regulation	Description
2006/42/EC	"relating to machinery"
2014/53/EU	"relating to radio equipment"
2011/65/EU	"restriction of use of certain hazardous substances"

and that the following standards and/or technical specifications are applied;

EN 60335-1:2012+AC:2014+A11:2014+A13:2017+A15:2021
EN 50636-2-107:2015+A1:2018+A2:2020+A3:2021
EN IEC 63000:2018
EN 61000-6-1:2007
EN 61000-6-3:2007+A1:2011+AC:2012
ETSI EN 301 489-1 V1.9.2
ETSI EN 301 489-3 V2.3.2
ETSI EN 301 489-17 V3.2.4
ETSI EN 303 447 V1.3.1
ETSI EN 300 328 V2.2.2

and for GARDENA smart SILENO city and smart SILENO life:

ETSI EN 301 489-19 V2.2.1
ETSI EN 300 220-1 V3.1.1
ETSI EN 300 220-2 V3.1.1
ETSI EN 303 413 V1.2.1

The notified body RISE Research Institutes of Sweden AB, No. 0402, has issued a type examination certificate with no. C900196 covering Art. 3.2 of 2014/53/EU.


Lars Roos (sig:20231015 GMT+2)

25-Aug-2023

Lars Roos
Huskvarna

R&D Director, Robotics & Smart Business Unit
Huskvarna AB, Gardena Division
Responsible for technical documentation



11 EU-Konformitätserklärung, Übersetzung

Wir, Husqvarna AB, SE 561 82 Huskvarna,
SWEDEN, Tel. +46 36 146500, erklären in alleiniger
Verantwortung, dass das Gerät:

Beschreibung	Mähroboter
Marke	GARDENA
Typ/Modell	GARDENA SILENO city, smart SILENO city, SILENO life, smart SILENO life
Identifizierung	Seriennummern von 2023 Woche 45

Erfüllt die folgenden EU-Vorschriften und -Richtlinien:

Richtlinie/Verordnung	Beschreibung
2006/42/EC	„Maschinenrichtlinie“
2014/53/EU	„Zu Funkanlagen“
2011/65/EU	„Beschränkung der Verwendung bestimmter gefährlicher Stoffe“

und dass die folgenden Normen und/oder technischen
Daten angewendet werden;



- EN 60335-1:2012+AC:2014+A11:2014+
A13:2017+A15:2021
- EN 50636-2-107:2015+A1:2018+A2:2020+
A3:2021
- EN IEC 63000:2018
- EN 61000-6-1:2007
- EN 61000-6-3:2007+A1:2011+AC:2012
- ETSI EN 301 489-1 V1.9.2
- ETSI EN 301 489-3 V2.3.2
- ETSI EN 301 489-17 V3.2.4
- ETSI EN 303 447 V1.3.1
- ETSI EN 300 328 V2.2.2

und für GARDENA SILENO city, smart SILENO city,
SILENO life, smart SILENO life und smart SILENO life:

- ETSI EN 301 489-19 V2.2.1
- ETSI EN 300 220-1 V3.1.1
- ETSI EN 300 220-2 V3.1.1
- ETSI EN 303 413 V1.2.1

Die benannte Stelle RISE Research Institutes
of Sweden AB, No. 0402, hat eine
Baumusterprüfbescheinigung mit der Nummer
C900196ausgestellt, die Art. 3.2 aus 2014/53/EU
abdeckt.

Lars Roos

Huskvarna

R&D Director, Robotics & Smart Business Unit.
Husqvarna AB, Gardena Division. Verantwortlich für die
technische Dokumentation.

GARDENA GmbH
Central Service
Hans-Lorenser-Straße 40
89079 Ulm, Deutschland

Allgemeine Produktberatung / Ersatzteile:
+49 731 490 123

Technische Beratung:
+49 731 490 6419

service@gardena.com
www.gardena.com

Husqvarna Schweiz AG
Industriestraße 10
5506 Mägenwil, Schweiz

maehroboter@gardena.ch
www.gardena.com

Husqvarna Austria GmbH
Industriezeile 36
4010 Linz, Österreich
+43 732 770101 485

service.gardena@husqvarnagroup.com
www.gardena.com



ORIGINALANWEISUNGEN
Änderungen ohne vorherige Ankündigung vorbehalten.
Copyright © 2023 GARDENA Manufacturing GmbH. All rights reserved.

1143085-51



2023-12-06

