



EXTERNER USV- BATTERIEPACK



Handbuch

DN-170120/ DN-170121/

DN-170122/ DN-170123

Inhaltsübersicht

1. Einleitung.....	4
2. Paket Inhalt.....	4
3. Sicherheitshinweise.....	4
4. Rückwand Beschreibung.....	5
5. Einrichtung.....	5
6. Operation.....	9
7. Wartung.....	9
8. Prüfung neuer Batterien.....	13
9. Spezifikationen (für das Modell mit Ladegerät).....	15

Besondere Symbole

Im Folgenden finden Sie Beispiele für Symbole, die auf der USV oder dem Zubehör verwendet werden, um Sie auf wichtige Informationen hinzuweisen:

	ELEKTRISCHE SCHLAGGEFAHR – Beachten Sie den Warnhinweis mit dem Symbol für die Gefahr eines elektrischen Schlages.
	ACHTUNG: VERWEIS AUF BEDIENUNGSANLEITUNG – Weitere Informationen, wie z. B. wichtige Bedienungs- und Wartungsanweisungen, finden Sie in Ihrer Bedienungsanleitung.
	Dieses Symbol zeigt an, dass Sie die USV oder die USV-Batterien nicht in den Hausmüll werfen dürfen. Dieses Produkt enthält versiegelte Blei-Säure-Batterien und muss ordnungsgemäß entsorgt werden. Weitere Informationen erhalten Sie bei Ihrer örtlichen Recycling-/Wiederverwertungs- oder Sondermüllstelle.
	Dieses Symbol weist darauf hin, dass Sie Elektro- und Elektronik-Altgeräte (WEEE) nicht in den Hausmüll werfen dürfen. Wenden Sie sich für die ordnungsgemäße Entsorgung an Ihr örtliches Recycling-/Wiederverwertungs- oder Sondermüllzentrum.

1. Einleitung

Das erweiterte Batteriepaket kann der USV hinzugefügt werden, um die verfügbare Batteriezeit zu verlängern. Bis zu vier EB PS können mit der UPS installiert werden.

2. Paket Inhalt

Überprüfen Sie das Zubehör anhand der Packliste und wenden Sie sich an den Händler, falls Teile fehlen.

- 1x Batteriepack
- 1x Benutzerhandbuch
- 1x AC-Eingangskabel
- 1x Kunststoffsockel
- 1x EBP-Kabel

3. Sicherheitshinweise

WICHTIGE SICHERHEITSHINWEISE

BEWAHREN SIE DIESE ANLEITUNG AUF

Diese Anleitung enthält wichtige Hinweise, die Sie bei der Installation und Wartung des Extended Battery Pack (EPB) beachten sollten. Bitte lesen Sie alle Anweisungen, bevor Sie das Gerät in Betrieb nehmen, und bewahren Sie diese Anleitung zum späteren Nachschlagen auf.



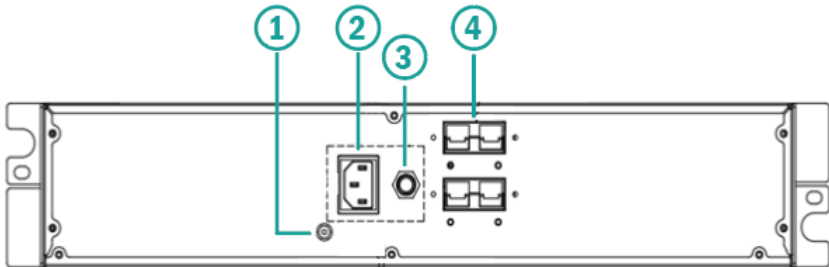
VORSICHT

- Bei Batterien besteht die Gefahr eines elektrischen Schlags oder einer Verbrennung durch hohen Kurzschlussstrom. Beachten Sie die entsprechenden Vorsichtsmaßnahmen. Die Wartung sollte von qualifiziertem Servicepersonal durchgeführt werden, das sich mit Batterien und den

erforderlichen Vorsichtsmaßnahmen auskennt. Halten Sie unbefugtes Personal von den Batterien fern.

- Die Batterien müssen ordnungsgemäß entsorgt werden. Beachten Sie die örtlichen Vorschriften für die Entsorgung.
- Entsorgen Sie Batterien niemals in einem Feuer. Batterien können explodieren, wenn sie einer offenen Flamme ausgesetzt werden.

4. Rückwand Beschreibung



1	GND-Schraubenloch	2	AC-Eingangsbuchse
3	Unterbrecher	4	SBS50-Terminal

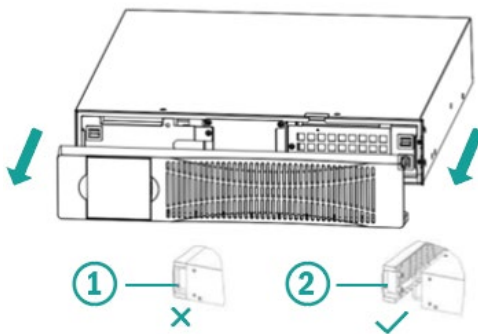
5. Einrichtung

Inspektion der Ausrüstung

Wenn ein Gerät während des Transports beschädigt wurde, bewahren Sie die Versandkartons und das Verpackungsmaterial für den Spediteur oder den Ort, an dem Sie das Gerät gekauft haben, auf und reklamieren Sie einen Transportschaden. Wenn Sie nach der Annahme des Geräts einen Schaden entdecken, reklamieren Sie einen verdeckten Schaden.

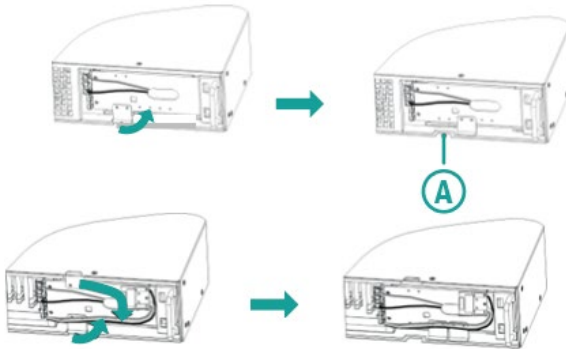
So installieren Sie das/die optionale(n) EBP(s) für eine USV:

1. Entfernen Sie die Frontabdeckung jedes EBP. Drücken Sie auf die Bedienfeldseite, halten Sie die andere Seite fest und ziehen Sie sie schnell heraus, dann ziehen Sie die andere Seite mit dem Display heraus.
2. Entfernen Sie die vordere Abdeckung der USV. Drücken Sie auf die Seite des Bedienfelds mit der LCD-Anzeige, halten Sie die andere Seite fest und ziehen Sie sie schnell heraus, und ziehen Sie dann die andere Seite mit der Anzeige heraus. Ein Flachbandkabel verbindet das LCD-Bedienfeld mit dem UPS. Ziehen Sie nicht am Kabel und lösen Sie es nicht ab. Wenn Sie das Bedienfeld abnehmen, gehen Sie wie in der folgenden Abbildung gezeigt vor, anstelle der linken Seite.



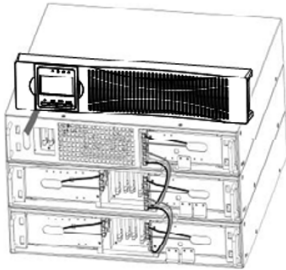
1	Es ist falsch, die vordere Abdeckung aus dem Griff herauszuziehen.
2	Es ist richtig, dass die Frontabdeckung von der Platte abgezogen wird.

3. Entfernen Sie auf der Unterseite der USV-Frontabdeckung(A) die EBP-Kabelaussparung.

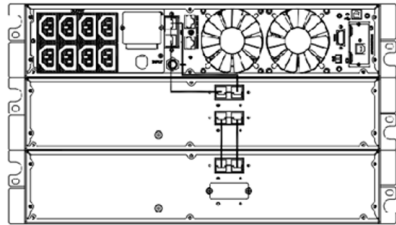


4. Stecken Sie das/die EBP-Kabel in den/die Batterieanschluss/e
- Beim Anschließen eines EBP an die USV kann es zu einer geringen Lichtbogenbildung kommen. Dies ist normal und stellt keine Gefahr für das Personal dar. Stecken Sie das EBP-Kabel schnell und fest in den Batterieanschluss der USV. Verbinden Sie rot mit rot, schwarz mit schwarz und gelb mit gelb. Drücken Sie die beiden Teile fest zusammen, um eine ordnungsgemäße Verbindung zu gewährleisten.
 - Um ein zweites EBP anzuschließen, lösen Sie den EBP-Anschluss am ersten EBP und ziehen Sie vorsichtig, um die Verkabelung zum EBP-Anschluss am zweiten EBP zu verlängern. Wiederholen Sie diesen Vorgang für alle weiteren EBP.
 - Eine andere Art der Verbindung ist, kann von der Rückseite des EBP SBS50 Terminal erhalten USV und parallel zu den anderen EBP, achten Sie auf die positiven und negativen Elektroden.

Hinweis: Es können bis zu vier EBPS an die USV angeschlossen werden.



Frontplatte



Rückwand

5. Vergewissern Sie sich, dass die EBP-Verbindungen fest sitzen und dass für jedes Kabel ein angemessener Biegeradius und eine Zugentlastung vorhanden sind.
6. Bringen Sie die EBP-Frontabdeckung wieder an.
 - Um die Abdeckung wieder anzubringen, vergewissern Sie sich, dass die EBP-Kabel durch die EBP-Abdeckungsausbrüche geführt werden und die Abdeckung mit dem Abdeckungshaken nahe der linken Seite des EBP-Schranks verbunden ist. Wiederholen Sie diesen Vorgang für jedes weitere EBP.
 - Setzen Sie die Seite der Frontblende mit dem Display an den Anschluss der Blende an, setzen Sie die andere Seite an die beiden anderen Anschlüsse an und drücken Sie die Blende an, bis sie fest mit dem Gehäuse verbunden ist.
7. Vergewissern Sie sich, dass alle Kabel, die die USV und die EBP(s) verbinden, hinter den Frontabdeckungen verlegt und für die Benutzer unzugänglich sind.

6. Operation

Konfigurieren der Batterieeinstellungen

Stellen Sie den UPS für die Anzahl der installierten EBPs ein. Um eine maximale Batterielaufzeit zu gewährleisten, konfigurieren Sie die USV für die richtige Anzahl von EBPs, siehe untenstehende Tabelle für die entsprechende Einstellung der Batterieanzahl und des Batterietyps. Verwenden Sie die Auf- und Ab-Tasten, um die Anzahl der Batteriestränge entsprechend Ihrer USV-Konfiguration auszuwählen.

Alle UPS- und EBP-Schränke	Anzahl der Batteriestränge
Nur USV (interne Batterien)	1 (Standard)
UPS+1EBP	3
UPS+2EBPs	5
UPS+3EBPs	7
UPS+4EBPs	9
HINWEIS: Die USV enthält einen Batteriestrang; jedes EBP enthält zwei Batteriestränge.	

7. Wartung

Ersetzen von Batterien

HINWEIS: Schließen Sie die Batterien NICHT an, wenn sich die USV im Batteriemodus befindet.

- Die EBP kann ausgetauscht werden, wenn die USV eingeschaltet ist. Beachten Sie jedoch, dass die Last der USV möglicherweise NICHT geschützt ist, wenn die Stromversorgung zu diesem Zeitpunkt ausfällt.

- Aus Sicherheitsgründen wird empfohlen, die Stromversorgung zu unterbrechen, bevor die Batterien ausgetauscht werden.

WARNUNG

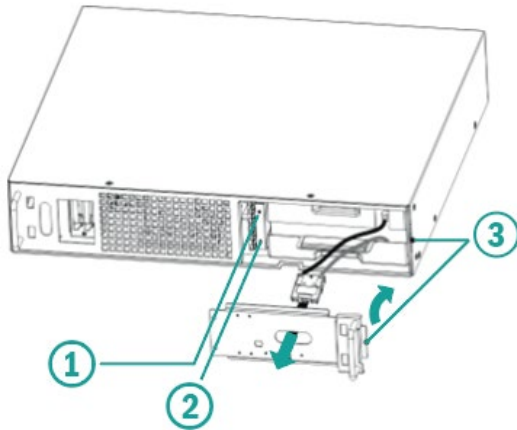
- Die Wartung sollte von qualifiziertem Servicepersonal durchgeführt werden, das sich mit Batterien und den erforderlichen Vorsichtsmaßnahmen auskennt. Halten Sie unbefugtes Personal von den Batterien fern.
- Bei Batterien besteht die Gefahr eines elektrischen Schlags oder einer Beschädigung durch hohen Kurzschlussstrom. Beachten Sie die folgenden Vorsichtsmaßnahmen.
 - 1) Legen Sie Uhren, Ringe oder andere Metallgegenstände ab.
 - 2) Verwenden Sie Werkzeuge mit isolierten Griffen.
 - 3) Tragen Sie eine Schutzbrille, Handschuhe und Stiefel.
 - 4) Legen Sie keine Werkzeuge oder andere Metallteile auf die Batterien.
- Wenn Sie die Batterien austauschen, verwenden Sie den gleichen Typ und die gleiche Anzahl von Batterien oder Batteriesätzen. Wenden Sie sich an Ihren Kundendienstvertreter, um neue Batterien zu bestellen.
- Die Batterien müssen ordnungsgemäß entsorgt werden.
- Beachten Sie die örtlichen Vorschriften für die Entsorgung.
- Entsorgen Sie Batterien niemals in einem Feuer. Batterien können explodieren, wenn sie einer Flamme ausgesetzt werden.



VORSICHT

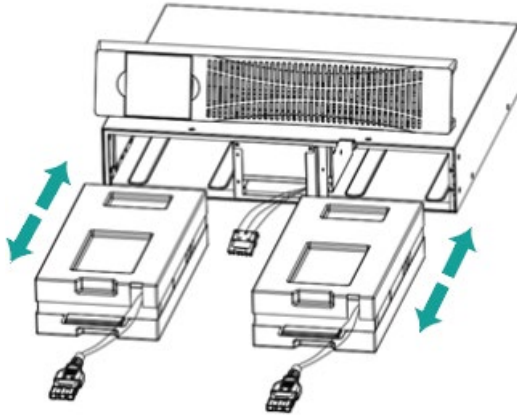
Der EBP ist schwer. Zum Anheben des Schrankes sind mindestens zwei Personen erforderlich.

1. Wenn die Batterie defekt ist, sind die folgenden Schritte für die modulare Einheit vorgesehen, um die neue Batterie zu ersetzen.
2. Entfernen Sie die Frontplatte des Batteriekastens.
3. Entfernen Sie die Verbindungskabel zwischen Batteriekasten und USV. Lösen Sie die Schraube des Ablenklechs des Batteriekastens. Entfernen Sie das Ablenklech von der linken Seite.

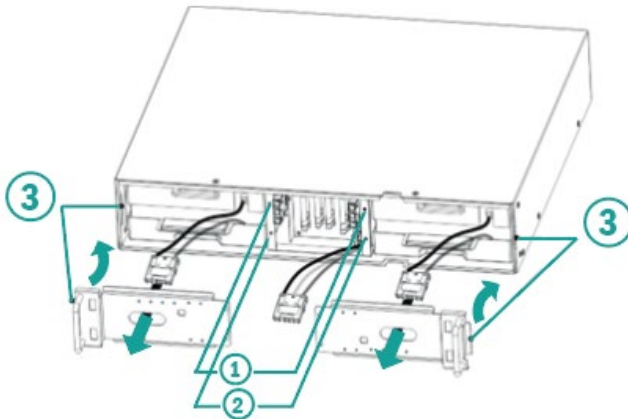


1	M4x 8 Pan-Kopf
2	Schrauben (2 Stück)
3	Setzen Sie die Dünnwand in den Schlitz ein

4. Fassen Sie den Griff vor dem Akku, nehmen Sie ihn heraus und halten Sie ihn fest, dann nehmen Sie den Akku heraus.

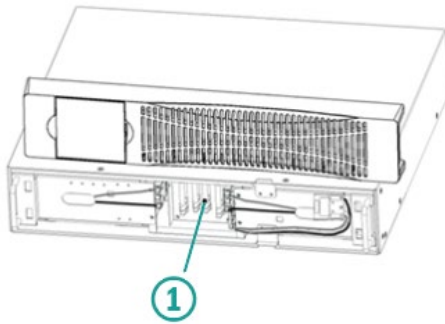


5. Halten Sie den neuen Akku in der Mitte und legen Sie ihn ein. Vergewissern Sie sich, dass der gesamte Akku in Position ist.



1	M4x 8 Pan-Kopf
2	Schrauben (4 Stück)
3	Setzen Sie die Dünnwand in den Schlitz ein

6. If the fuse melting, replace it from the front.



1	Nehmen Sie die Sicherung von hier aus heraus
---	--

8. Prüfung neuer Batterien

Zum Testen neuer Batterien:

1. Schließen Sie die EBP 12 Stunden lang an eine Steckdose an, um die Batterien zu laden.
2. Starten Sie die USV, indem Sie die Kombinationstaste für die Inbetriebnahme drücken.
3. Drücken Sie die Kombinationstaste für den Batterietest, um den Batterietest zu aktivieren.

Die USV startet einen Batterietest, wenn die Batterien voll aufgeladen sind, die USV sich im Normalmodus befindet, keine Alarmer aktiv sind und die Bypass-Spannung akzeptabel ist. Während des Batterietests wechselt die USV in den Batteriemodus und entlädt die Batterien für 10 Sekunden. Die LED-Anzeigen an der Vorderseite hören auf zu leuchten, wenn der Test abgeschlossen ist.

Recycling der verbrauchten Batterie

Wenden Sie sich an Ihr örtliches Recycling- oder Sondermüllzentrum, um Informationen zur ordnungsgemäßen Entsorgung der verbrauchten Batterie oder USV zu erhalten.



WARNUNG

- Werfen Sie die Batterie oder die Batterien nicht ins Feuer. Batterien können explodieren. Die Batterien müssen ordnungsgemäß entsorgt werden. Beachten Sie die örtlichen Vorschriften für die Entsorgung.
- Öffnen oder verstümmeln Sie die Batterie oder die Batterien nicht. Der freigesetzte Elektrolyt ist schädlich für Haut und Augen. Er kann giftig sein.



VORSICHT

- Werfen Sie das Akkupaket oder die Batterien nicht in den Hausmüll. Dieses Produkt enthält versiegelte Blei-Säure-Batterien und muss ordnungsgemäß entsorgt werden. Weitere Informationen erhalten Sie bei Ihrem örtlichen Recycling-/Wiederverwertungs- oder Sondermüllzentrum.
- Werfen Sie Elektro- und Elektronik-Altgeräte (WEEE) nicht in den Hausmüll. Wenden Sie sich für die ordnungsgemäße Entsorgung an Ihr örtliches Recycling-/Wiederverwertungs- oder Sondermüllzentrum.

9. Spezifikationen (für das Modell mit Ladegerät)

MODELL		1K-EBP	1.5K-EBP	2K-EBP	3K-EBP
EINGABE	Spannung	208/220/230/240VAC VAC			
	Frequenz	50/60 Hz			
	Eingang Schutz	Rückstellbarer Schutzschalter			
LADEGERÄT AUSGANG	DC-Spannung	27,4 ± 1%VDC	41,0 ± 1%VDC	54,7 ± 1%VDC	82,5 ± 1%VDC
	DC Strom	2.0A			
	Ausgang Schutz	Sicherung			
BATTERIE	Batterie-Typ	versiegelt, wartungsfrei, ventilgeregelt, Bleisäure			
	Batterie-Typ (EBP)	2 Stränge mit 2x 12V/ 9AH	2 Stränge mit 3x 12V/ 9AH	2 Stränge mit 4x 12V/ 9AH	2 Stränge mit 6x 12V/ 9AH
	Aufladen Zeit	12 Stunden bis 90%			
Zubehör		Benutzerhandbuch, AC-Eingangskabel, Kunststoffsockel, EBP-Kabel			

Dies ist ein Produkt der Klasse A. Im Wohnbereich kann dieses Produkt Funkstörungen verursachen. In diesem Fall kann vom Benutzer verlangt werden, angemessene Maßnahmen zu ergreifen.

Hiermit erklärt die Assmann Electronic GmbH, dass die gedruckte Konformitätserklärung dem Produkt beiliegt. Sollte die Konformitätserklärung fehlen, kann diese postalisch unter der unten genannten Herstelleradresse angefordert werden.

www.assmann.com

Assmann Electronic GmbH

Auf dem Schüffel 3

58513 Lüdenscheid

Deutschland

