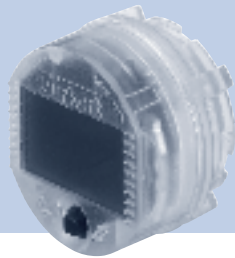


## Type ELEMENT

Display Module



We reserve the right to make technical changes without notice.  
Technische Änderungen vorbehalten.  
Sous réserve de modifications techniques.

Operating Instructions

Bedienungsanleitung  
Manuel d'utilisation

[www.burkert.com](http://www.burkert.com)

© Bürkert SAS, 2008 - 2016  
Operating Instructions 1603/2\_EU-ML 00567369 / Original FR

### ABOUT THIS MANUAL

This manual describes the entire lifecycle of the accessory. Please keep this manual in a safe place, accessible to all users and any new owners.

#### **This manual contains important safety information.**

Failure to comply with these instructions can lead to hazardous situations.

- This manual must be read and understood.

### Symbols used

The following symbols are used in this manual:

#### **DANGER**

**Warns against an imminent danger.**

- Failure to observe this warning can result in death or in serious injury.

#### **WARNING**

**Warns against a potentially dangerous situation.**

- Failure to observe this warning can result in serious injury or even death.


#### **CAUTION**

**Warns against a possible risk.**

- Failure to observe this warning can result in substantial or minor injuries.

#### **NOTE**

**Warns against material damage.**

 important advice or recommendations.

→ indicates a procedure to be carried out.

### Definition of the word “accessory”

The word “accessory” used within this manual refers to the display module of the ELEMENT measuring devices.

## INTENDED USE

**Use of the display module that does not comply with the instructions could present risks to people, nearby installations and the environment.**

- The display module is an accessory for the ELEMENT measuring devices.
- This accessory must be used in compliance with the characteristics and conditions of commissioning and use specified in this user manual and in the user manual of the ELEMENT measuring device.
- Safe and trouble-free operation of the accessory depends on its proper transport, storage and installation, as well as careful operation and maintenance.
- Only use the accessory as intended.

4

English

## GENERAL INFORMATION

### Manufacturer's address and international contacts

To contact the manufacturer of the accessory use following address:

Bürkert SAS

Rue du Giessen

BP 21

F-67220 TRIEMBACH-AU-VAL

The addresses of our international branches can be found on the last pages of this manual.

Also on the internet at: [www.burkert.com](http://www.burkert.com)

### Warranty conditions

The condition governing the legal warranty is the conforming use of the display module in observance of the operating conditions specified in this manual.

6

English

## BASIC SAFETY INFORMATION

This safety information does not take into account:

- any contingencies or occurrences that may arise during assembly, use and maintenance of the accessory.
- the local safety regulations that the operator must ensure the staff in charge of assembly observe.



### Various dangerous situations

To avoid injury take care:

- to prevent any unintentional power supply switch on.
- to carry out the installation and maintenance work by qualified and skilled staff with the appropriate tools.
- to use the accessory only if in perfect working order and in compliance with the instructions provided in the user manual and in the measuring device user manual.
- to observe the general technical rules during the planning and use of the accessory.
- not to use the accessory in a potentially explosive atmosphere.

English

5

## DESCRIPTION

### General description

The display module with navigation button can be used to read and/or configure the parameters of the measuring device.

### Description of the label

Bürkert 2	1	1. Display version
00559168	2	2. Order code
S/N 1017	3	3. Serial number
W43LP	4	4. Manufacturing code

### Version available

The display module is available under order code **559168**.

English

7

## TECHNICAL SPECIFICATIONS

### Mechanical specifications

Component	Material
Display module	PC / PBT

### Conditions of use

Ambient temperature: -10 to +60°C

Air humidity: < 85%, non condensated

### Conformity to standards and directives

The accessory conforms to the CE directives through the following standards:

EMC: EN 61000-6-2, EN 61000-6-3

## ASSEMBLY

### Safety instructions



#### DANGER

##### Risk of injury due to electrical discharge.

- Before starting work, switch off the power supply and secure it to prevent restarting.
- Observe all applicable accident protection and safety guidelines for electrical equipment.



#### WARNING

##### Risk of injury due to non-conforming assembly.

- The accessory must only be assembled by qualified and skilled staff with the appropriate tools.

##### Risk of injury due to unintentional switch on of power supply or uncontrolled restarting of the installation.

- Take appropriate measures to avoid unintentional activation of the installation.
- Guarantee a set or controlled restarting of the process subsequent to the assembly of the accessory.

8

English

English

9

### Removing the cover of the measuring device

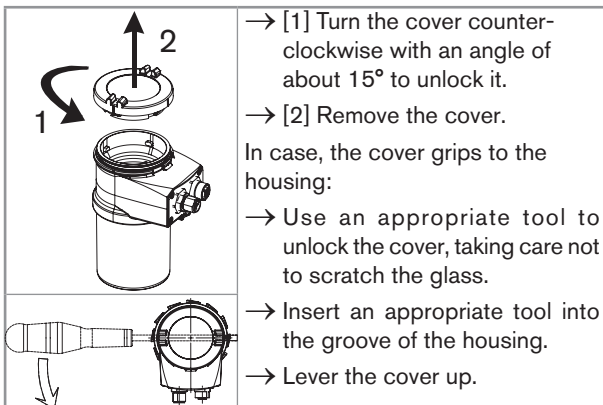
#### NOTE

The tightness of the measuring device is not guaranteed when the cover is removed.

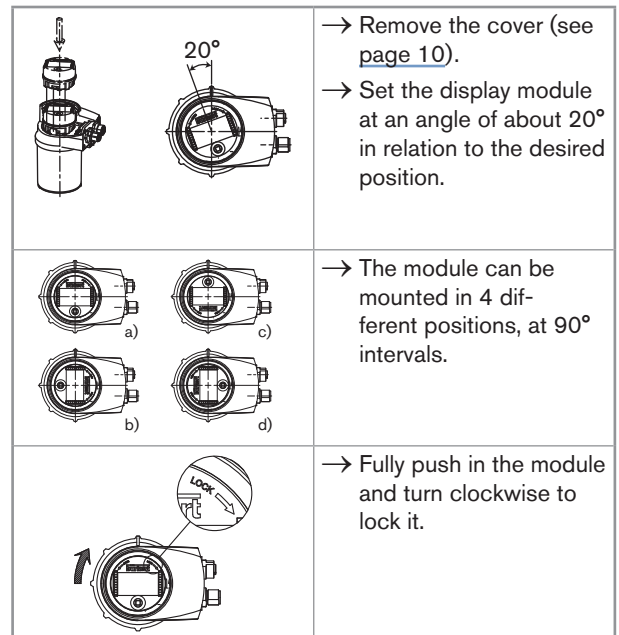
- Take any precautions necessary to prevent the projection of fluids inside the box.

The measuring device may be damaged if a metal component comes into contact with the electronics.

- Take any precautions necessary to prevent contact of the electronics with a metal component.



### Fitting the display module



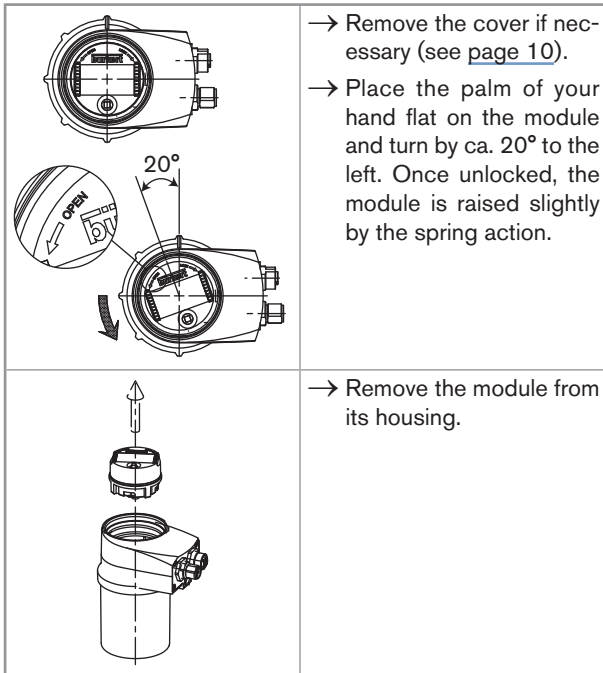
10

English

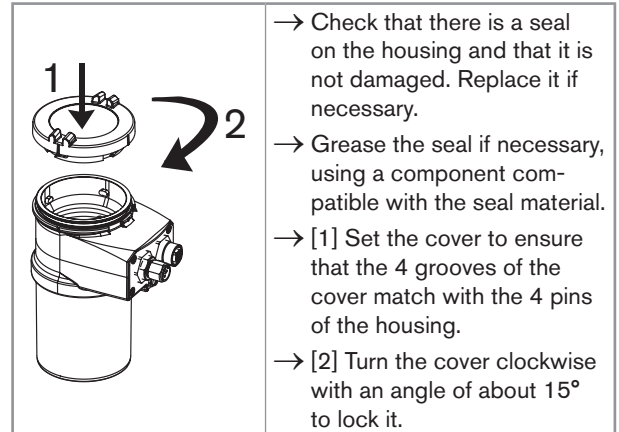
English

11

## Removing the display module



## Mounting the cover



## ADJUSTMENT OF THE MEASURING DEVICE

Refer to the user manual of the ELEMENT measuring device to learn about the details on adjustment using the display module.

## MAINTENANCE

The accessory can be cleaned with a cloth dampened with water or a detergent compatible with the materials the accessory is made of.

Please feel free to contact your Bürkert supplier for any additional information.

## PACKAGING, TRANSPORT, STORAGE

### NOTE

#### Damage due to transport

Transport may damage an insufficiently protected accessory.

- Transport the accessory in shock-resistant packaging and away from humidity and dirt.
- Avoid the effects of heat and cold, which could cause the storage temperature range to be exceeded.
- Protect the electrical interfaces using protective caps.

### NOTE

#### Poor storage can damage the accessory.

- Store the accessory in a dry place away from dust.
- Storage temperature -10 to +60°C.

## DISPOSAL OF THE ACCESSORY

→ Dispose of the accessory and its packaging in an environmentally-friendly way.

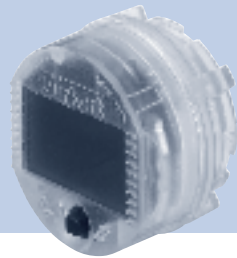
### NOTE

#### Damage to the environment caused by parts contaminated by the fluid.

- Comply with the national and/or local regulations which concern the area of waste disposal.

## Typ ELEMENT

Displaymodul



Bedienungsanleitung

Deutsch

We reserve the right to make technical changes without notice.  
Technische Änderungen vorbehalten.  
Sous réserve de modifications techniques.

[www.burkert.com](http://www.burkert.com)

© Bürkert SAS, 2008 - 2016  
Operating Instructions 1603/2\_EU-ML 00567369 / Original FR

MAN 1000110685 ML Version: C Status: RL (released | freigegeben) printed: 10.01.2018

### DIE BEDIENUNGSANLEITUNG

Die Bedienungsanleitung beschreibt den gesamten Lebenszyklus des Zubehörs.

Bewahren Sie die Anleitung so auf, dass sie für jeden Benutzer zugänglich ist und jedem neuen Eigentümer wieder zur Verfügung steht.

#### Die Bedienungsanleitung enthält wichtige Informationen zur Sicherheit.

Das Nichtbeachten dieser Hinweise kann zu gefährlichen Situationen führen.

- Die Bedienungsanleitung muss gelesen und verstanden werden.

### Darstellungsmittel

In dieser Anleitung werden folgende Darstellungsmittel verwendet:



#### GEFAHR!

**Warnt vor einer unmittelbaren Gefahr.**

- Bei Nichteinhaltung drohen Tod oder schwere Verletzungen.



#### WARNUNG!

**Warnt vor einer eventuellen Gefahrensituation.**

- Bei Nichteinhaltung drohen schwere Verletzungen oder Tod.



#### VORSICHT!

**Warnt vor einer eventuellen Gefahr.**

- Bei Nichteinhaltung drohen leichte oder mittelschwere Verletzungen.

#### HINWEIS

**Warnt vor Sachschäden.**



bezeichnet wichtige Zusatzinformationen, Tipps und Empfehlungen.

→ markiert einen Arbeitsschritt, den Sie ausführen müssen.

#### Begriffsdefinition „Zubehör“

Der in dieser Anleitung verwendete Begriff „Zubehör“ steht immer für das Displaymodul der ELEMENT Messgeräte.

## BESTIMMUNGSGEMÄSSER GEBRAUCH

Bei nicht bestimmungsgemäßem Einsatz des Displaymoduls können Gefahren für Personen, Anlagen in der Umgebung und die Umwelt entstehen.

- Das Displaymodul ist ein Zubehör zum ELEMENT Messgerät.
- Dieses Zubehör muss gemäß den Technischen Daten und den Inbetriebnahme- und Betriebsbedingungen eingesetzt werden, die in dieser Bedienungsanleitung und in der Bedienungsanleitung des ELEMENT Messgerätes angegeben sind.
- Zum sicheren und problemlosen Einsatz des Zubehörs müssen Transport, Lagerung und Installation ordnungsgemäß erfolgen, außerdem müssen Betrieb und Wartung sorgfältig durchgeführt werden.
- Setzen Sie das Zubehör nur bestimmungsgemäß ein.

## GRUNDLEGENDE SICHERHEITSHINWEISE

Diese Sicherheitshinweise berücksichtigen keine:

- Zufälligkeiten und Ereignisse, die bei Montage, Betrieb und Wartung der Zubehöre auftreten können.
- ortsbezogenen Sicherheitsbestimmungen, für deren Einhaltung, auch in Bezug auf das Montagepersonal, der Betreiber verantwortlich ist.



### Allgemeine Gefahrensituationen.

Zum Schutz vor Verletzungen ist zu beachten:

- Dass die Anlage nicht unbeabsichtigt betätigt werden kann.
- Installations- und Instandhaltungsarbeiten dürfen nur von autorisiertem Fachpersonal mit geeignetem Werkzeug ausgeführt werden.
- Betreiben Sie das Zubehör nur in einwandfreiem Zustand und unter Beachtung dieser Bedienungsanleitung und der des Messgerätes.
- Für die Einsatzplanung und den Betrieb des Zubehörs gelten die allgemeinen Regeln der Technik.
- Das Zubehör nicht in explosionsgefährdeten Bereichen einsetzen.

## ALLGEMEINE HINWEISE

### Herstelleradresse und internationale Kontaktadressen

Der Hersteller des Zubehörs kann unter folgender Adresse benachrichtigt werden:

Bürkert SAS  
Rue du Giessen  
BP 21  
F-67220 TRIEMBACH-AU-VAL

Die Kontaktadressen der Bürkert-Niederlassungen finden Sie auf den letzten Seiten dieser Bedienungsanleitung.

Außerdem im Internet unter: [www.burkert.com](http://www.burkert.com)

### Gewährleistung

Voraussetzung für die Gewährleistung ist der bestimmungsgemäße Gebrauch des Zubehörs unter Beachtung der im vorliegenden Handbuch spezifizierten Einsatzbedingungen.

## BESCHREIBUNG

### Allgemeine Beschreibung

Das Displaymodul mit Navigationstaste erlaubt es, die Parameter des Messgerätes auszulesen und/oder zu konfigurieren.

### Beschreibung des Typenschilds

Bürkert 2	1	1. Version des Displaymoduls
00559168	2	2. Bestellnummer
S/N 1017	3	3. Seriennummer
W43LP	4	4. Konstruktions-Code

### Verfügbare Version

Das Displaymodul ist unter der Bestellnummer **559168** verfügbar.

## TECHNISCHE DATEN

### Mechanische Daten

Element	Material
Displaymodul	PC / PBT

## Betriebsbedingungen

Umgebungstemperatur: -10 bis +60 °C  
 Luftfeuchtigkeit: < 85 %, nicht kondensierend

## Einhaltung von Normen und Richtlinien

Durch folgende Normen wird die Konformität mit den EG-Richtlinien erfüllt:  
 EMV: EN 61000-6-2, EN 61000-6-3

## MONTAGE

### Sicherheitshinweise



#### GEFAHR!

##### Verletzungsgefahr durch Stromschlag!

- Schalten Sie vor Beginn der Arbeiten in jedem Fall die Spannung ab, und sichern Sie diese vor Wiedereinschalten!
- Beachten Sie die geltenden Unfallverhütungs- und Sicherheitsbestimmungen für elektrische Geräte!



#### WARNUNG!

##### Verletzungsgefahr bei unsachgemäßer Montage!

- Die Montage darf nur durch autorisiertes Fachpersonal und mit geeignetem Werkzeug durchgeführt werden!

##### Verletzungsgefahr durch ungewolltes Einschalten der Anlage und unkontrollierten Wiederanlauf!

- Anlage vor unbeabsichtigtem Betätigen sichern.
- Nach der Montage einen kontrollierten Wiederanlauf gewährleisten.

## Deckel des Messgeräts abnehmen

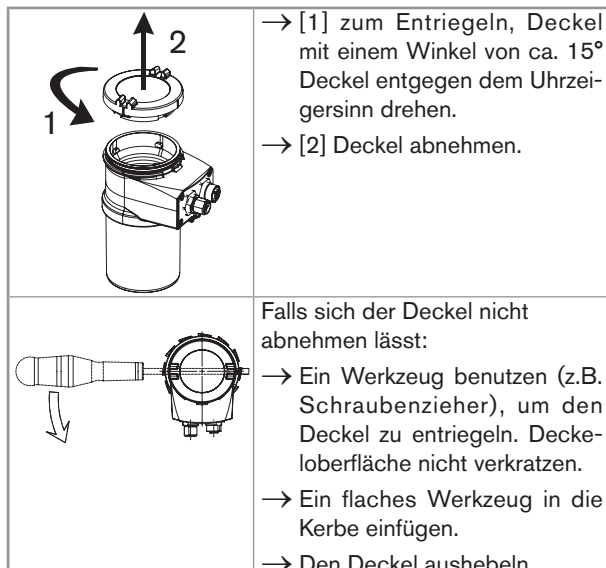
### HINWEIS

Die Dichtheit des Messgeräts ist nicht gewährleistet, wenn der Deckel abgenommen ist.

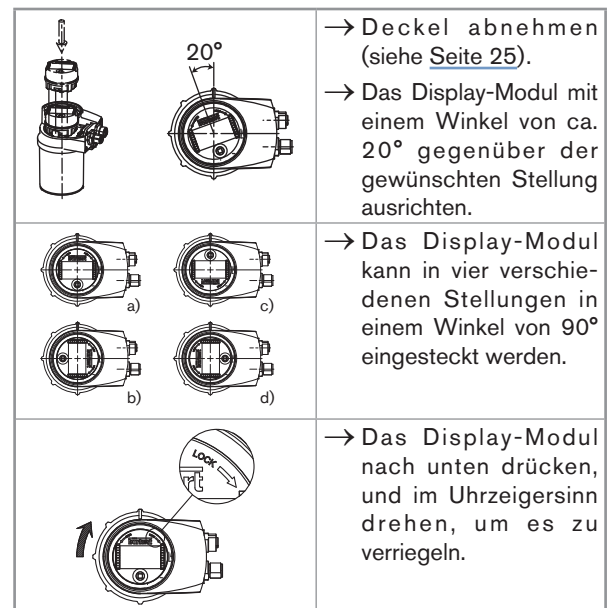
- Es müssen alle Vorsichtsmaßnahmen getroffen werden, um zu vermeiden, dass Flüssigkeit in das Innere des Gehäuses spritzt.

**Es besteht die Gefahr einer Beschädigung des Messgeräts, wenn ein Gegenstand aus Metall mit der Elektronik in Berührung kommt.**

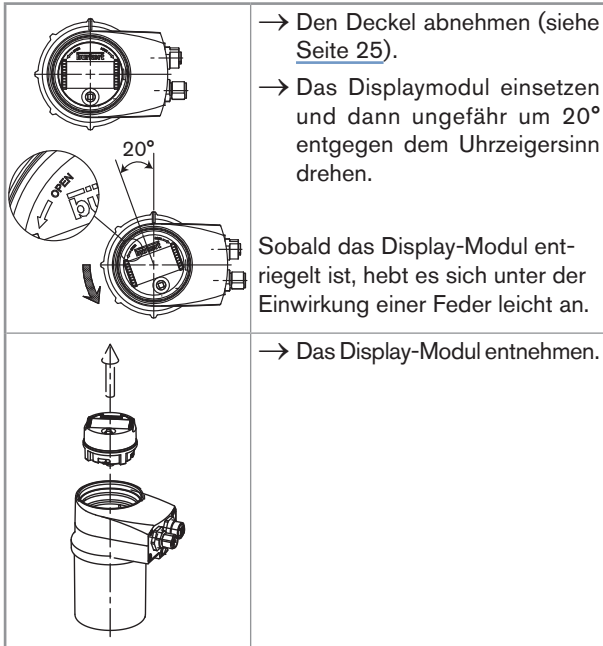
- Es müssen alle Vorsichtsmaßnahmen getroffen werden, um zu verhindern, dass die Elektronik mit einem Gegenstand aus Metall (zum Beispiel einem Schraubendreher) in Berührung kommt.



## Einbau des Displaymoduls



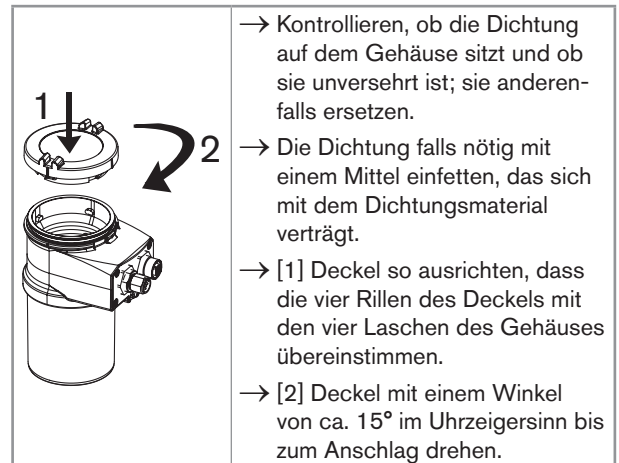
## Ausbau des Displaymoduls



28

deutsch

## Montage des Deckels



deutsch

29

## BEDIENUNG DES MESSGERÄTS

Die Einzelheiten der Bedienung entnehmen Sie bitte der Bedienungsanleitung des ELEMENT Messgeräts.

## WARTUNG

Das Zubehör nur mit einem Tuch oder Lappen reinigen, der leicht mit Wasser oder mit einem Mittel befeuchtet ist, das sich mit den Werkstoffen des Zubehörs verträgt.

Für weitere Auskünfte steht Ihnen Bürkert zur Verfügung.

## VERPACKUNG, TRANSPORT, LAGERUNG

### HINWEIS

#### Transportschäden!

Ein unzureichend geschütztes Zubehör kann durch den Transport beschädigt werden.

- Transportieren Sie das Zubehör vor Nässe und Schmutz geschützt in einer stoßfesten Verpackung.
- Vermeiden Sie Hitze - und Kälteeinwirkungen, die zur Über- bzw. Unterschreitung der zulässigen Lagertemperatur führen könnten.
- Schützen Sie die elektrischen Anschlüsse mit Schutzkappen.

### HINWEIS

**Falsche Lagerung kann Schäden am Zubehör verursachen.**

- Lagern sie das Zubehör trocken und staubfrei.
- Lagerungstemperatur: -10 bis +60 °C.

## ENTSORGUNG DES ZUBEHÖRS

→ Zubehör und Verpackung umweltgerecht entsorgen.

### HINWEIS!

**Umweltschäden durch Teile, die durch Flüssigkeiten kontaminiert wurden!**

- Geltende Entsorgungsvorschriften, nationalen Abfallbeseitigungsvorschriften und Umweltbestimmungen einhalten!

30

deutsch

deutsch

31



## Type ELEMENT

Module d'affichage



Manuel d'utilisation

Français

We reserve the right to make technical changes without notice.  
Technische Änderungen vorbehalten.  
Sous réserve de modifications techniques.

[www.burkert.com](http://www.burkert.com)

© Bürkert SAS, 2008 - 2016  
Operating Instructions 1603/2\_EU-ML 00567369 / Original FR

## A PROPOS DE CE MANUEL

Ce manuel décrit le cycle de vie complet de l'accessoire. Conservez-le de sorte qu'il soit accessible à tout utilisateur et à disposition de tout nouveau propriétaire.

### Ce manuel contient des informations importantes relatives à la sécurité.

Le non-respect de ces consignes peut entraîner des situations dangereuses.

- Ce manuel doit être lu et compris.

## Symboles utilisés

Les symboles suivants sont utilisés dans ce manuel :

### DANGER

#### Met en garde contre un danger imminent.

- Son non-respect peut entraîner la mort ou de graves blessures.

### AVERTISSEMENT

#### Met en garde contre une situation éventuellement dangereuse.

- Son non-respect peut entraîner de graves blessures, voire la mort.

### ATTENTION

#### Met en garde contre un risque éventuel.

- Son non-respect peut entraîner des blessures légères ou de gravité moyenne.

## REMARQUE

### Met en garde contre des dommages matériels.



conseils ou recommandations importants.

→ indique une opération à effectuer.

## Définition du terme "accessoire"

Le terme "accessoire" utilisé dans ce manuel désigne le module d'affichage des appareils de mesure ELEMENT.

## UTILISATION CONFORME

**L'utilisation non conforme du module d'affichage peut présenter des dangers pour les personnes, les installations proches et l'environnement.**

- Le module d'affichage est un accessoire des appareils de mesure ELEMENT.
- Cet accessoire doit être utilisé conformément aux caractéristiques et conditions de mise en service et d'utilisation indiquées dans ce manuel utilisateur et dans le manuel utilisateur de l'appareil de mesure ELEMENT.
- L'utilisation en toute sécurité et sans problème de l'accessoire repose sur un transport, un stockage et une installation corrects ainsi que sur une utilisation et une maintenance effectuées avec soin.
- Veiller à toujours utiliser cet accessoire de façon conforme.

## CONSIGNES DE SÉCURITÉ DE BASE

Ces consignes de sécurité ne tiennent pas compte :

- des hasards et des événements pouvant survenir lors du montage, de l'utilisation et de l'entretien des appareils.
- des prescriptions de sécurité locales que l'exploitant est tenu de faire respecter par le personnel chargé du montage.



### Situations dangereuses diverses

Pour éviter toute blessure, veiller à :

- empêcher toute mise sous tension involontaire de l'installation.
- ce que les travaux d'installation et de maintenance soient effectués par du personnel qualifié et habilité, disposant des outils appropriés.
- n'utiliser l'accessoire qu'en parfait état et en tenant compte des indications de ce manuel utilisateur et de celui de l'appareil de mesure.
- respecter les règles générales de la technique lors de la planification et de l'utilisation de l'accessoire.
- Ne pas utiliser l'accessoire dans une atmosphère explosible.

## INFORMATIONS GÉNÉRALES

### Adresse du fabricant et contacts internationaux

Le fabricant de l'accessoire peut être contacté à l'adresse suivante :

Bürkert SAS  
Rue du Giessen  
BP 21  
F-67220 TRIEMBACH-AU-VAL

Les adresses des filiales internationales se trouvent sur les dernières pages de ce manuel.

Elles sont aussi disponibles sur internet sous :  
[www.burkert.com](http://www.burkert.com)

### Conditions de garantie

La condition pour bénéficier de la garantie légale est l'utilisation conforme du module d'affichage, dans le respect des conditions d'utilisation spécifiées dans le présent manuel utilisateur.

## DESCRIPTION

### Description générale

Le module d'affichage avec bouton de navigation permet de lire et/ou de configurer les paramètres de l'appareil de mesure.

Bürkert 2	1	1. Version du module d'affichage
00559168	2	2. Référence de commande
S/N 1017	3	3. Numéro de série
W43LP	4	4. Code de fabrication

Fig. 1 : Description de l'étiquette d'identification

### Version disponible

Le module d'affichage est disponible sous la référence de commande **559168**.

## CARACTÉRISTIQUES TECHNIQUES

### Caractéristique mécanique

Élément	Matériau
Module d'affichage	PC / PBT

## Conditions d'utilisation

Température ambiante : -10 à +60 °C

Humidité de l'air : < 85%, non condensée

## Conformité aux normes et directives

La conformité du module d'affichage aux directives CE est respectée par les normes suivantes :

CEM : EN 61000-6-2, EN 61000-6-3

## MONTAGE

### Consignes de sécurité



#### DANGER

##### Risque de blessure par décharge électrique.

- Couper l'alimentation électrique avant d'intervenir sur l'installation et s'assurer qu'elle reste coupée.
- Respecter les règles en vigueur en matière de prévention des accidents et de sécurité relatives aux appareils électriques.



#### AVERTISSEMENT

##### Risque de blessure dû à un montage non conforme.

- Le montage doit être effectué uniquement par du personnel qualifié et habilité, disposant des outils appropriés.

##### Risque de blessure dû à une mise sous tension involontaire de l'installation et à un redémarrage incontrôlé.

- Protéger l'installation contre toute mise sous tension involontaire.
- Garantir un redémarrage contrôlé de l'installation, après montage de l'accessoire.

### Retirer le couvercle

#### REMARQUE

##### L'étanchéité de l'appareil de mesure n'est pas assurée lorsque le couvercle est retiré.

- Prendre toutes les précautions pour éviter toute projection de fluide à l'intérieur du boîtier.

##### L'appareil de mesure risque d'être endommagé si un élément métallique entre en contact avec l'électronique.

- Prendre toutes les précautions pour éviter tout contact de l'électronique avec un élément métallique (tournevis par exemple).

40

français

français

41

	<p>→ [1] Tourner le couvercle d'un angle d'environ 15° dans le sens inverse des aiguilles d'une montre pour le déverrouiller.</p> <p>→ [2] Retirer le couvercle.</p>
	<p>Si le couvercle adhère au boîtier:</p> <p>→ Utiliser un outil pour déverrouiller le couvercle (ne pas rayer la vitre).</p> <p>→ Insérer un outil dans une des encoches du boîtier.</p> <p>→ Faire levier pour retirer le couvercle.</p>

42

français

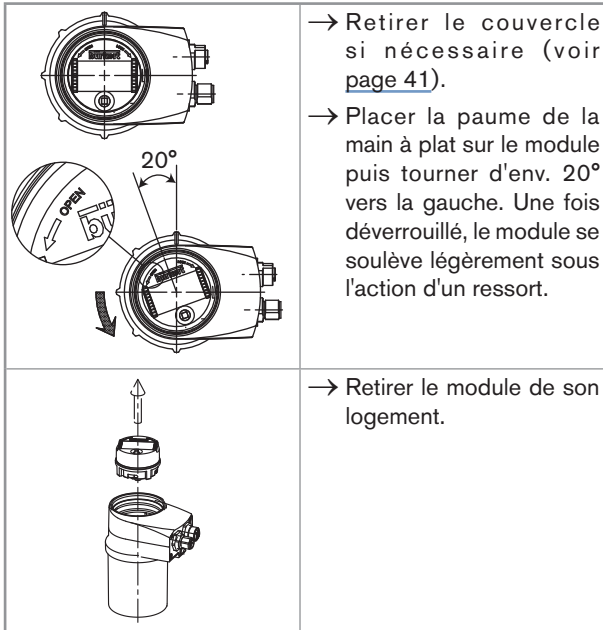
### Mettre en place le module d'affichage

	<p>→ Retirer le couvercle (voir page 41).</p> <p>→ Orienter le module d'affichage avec un angle d'env. 20° par rapport à la position souhaitée.</p>
	<p>→ Le module est enfichable dans 4 positions différentes, à 90° d'intervalle.</p>
	<p>→ Pousser à fond sur le module et tourner dans le sens des aiguilles d'une montre pour le verrouiller.</p>

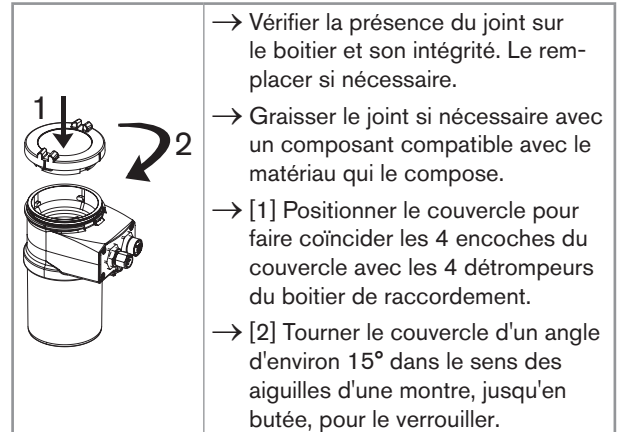
français

43

## Démonter le module d'affichage



## Mettre en place le couvercle



## PARAMÉTRAGE DE L'APPAREIL DE MESURE

Se référer au manuel utilisateur de l'appareil de mesure ELEMENT pour connaître les détails du paramétrage de l'appareil de mesure.

## MAINTENANCE

L'appareil peut être nettoyé avec un chiffon légèrement imbibé d'eau ou d'un produit compatible avec les matériaux qui composent l'appareil.

Votre fournisseur Bürkert reste à votre entière disposition pour tous renseignements complémentaires.

## EMBALLAGE, TRANSPORT, STOCKAGE

### REMARQUE

#### Dommages dus au transport

Le transport peut endommager un accessoire insuffisamment protégé.

- Transporter l'accessoire dans un emballage résistant aux chocs, à l'abri de l'humidité et des impuretés.
- Eviter les effets de la chaleur et du froid pouvant entraîner le dépassement de la plage de température de stockage.
- Protéger les interfaces électriques à l'aide de bouchons de protection.

### REMARQUE

#### Un mauvais stockage peut endommager l'accessoire.

- Stocker l'accessoire dans un endroit sec et à l'abri de la poussière.
- Température de stockage -10 à +60 °C.

## ÉLIMINATION DE L'ACCESSOIRE

→ Éliminer l'accessoire et l'emballage dans le respect de l'environnement.

### REMARQUE

#### Dommages à l'environnement causés par des pièces contaminées par des fluides.

- Respecter les prescriptions locales ou nationales en vigueur en matière d'élimination des déchets et de protection de l'environnement.