



## 2/2- oder 3/2-Wege-Wippen-Magnetventil mit Trennmembran

- Für höchste chemische Beständigkeitsanforderungen
- Kompaktbauweise mit 16 mm Anreihmaß und einem  $C_v$ -Wert von bis zu 0,058
- Bewährte Zuverlässigkeit seit 1993
- Flexibles Design für kundenspezifische Anwendungen
- Hohe Rückdruckdichtheit, hervorragende Spülbarkeit und 100 % Einschaldauer

Im Datenblatt beschriebene Produktvarianten können von der Produktdarstellung und -beschreibung abweichen.

### Kombinierbar mit

	<b>Typ 1054</b> Gerätestecker	▶
	<b>Typ 2505</b> Gerätesteckdose 10 mm für Bürkert Kleinmagnetventile	▶

### Typ-Beschreibung

Bürkerts einzigartiges Magnetventil Typ 127 ist als der Wegbereiter der mediengetrennten Kleinventile prädestiniert für den Einsatz in Labor, Medizin- und Analysetechnik. Mit seiner Wippentechnologie, welche die Trennmembrane zwischen Antrieb und Fluid betätigt, setzt es noch heute Maßstäbe. Es gewährleistet präzises Schalten kleinster Volumen auch aggressiver Medien bei minimalstem Temperatureintrag durch die Spule. Zudem ist es sehr gut spülbar und zeichnet sich durch minimales internes Volumen sowie quasi Totraumfreiheit aus. Die Ventile sind auf Anschlussplatten anreihbar und können auf Anfrage mit Zentralverdrahtung verkabelt werden. Spezielle tottraumarme Ausführungen stehen auf Anfrage zur Verfügung.

## Inhaltsverzeichnis

<b>1. Allgemeine technische Daten</b>	<b>3</b>
1.1. Allgemeine Daten .....	3
1.2. Mediumsdruck .....	4
1.3. Mediumstemperatur .....	4
1.4. Internes Volumen .....	5
<b>2. Produktversionen</b>	<b>5</b>
<b>3. Schaltungsfunktionen</b>	<b>6</b>
<b>4. Werkstoffe</b>	<b>7</b>
4.1. Bürkert resistApp .....	7
4.2. Werkstoffangaben .....	7
<b>5. Abmessungen</b>	<b>8</b>
5.1. Muffenausführung PEEK G 1/8" mit Rechteckstecker Typ 2505 .....	8
5.2. Muffenausführung UNF 1/4"-28 mit Gerätestecker Typ 1054 .....	8
5.3. Schlauchstutzenausführung mit Gerätestecker Typ 1054 .....	9
5.4. Flanschausführung mit Litze .....	10
Bürkert Flanschbild 3-Wege Standard .....	10
Bürkert Flanschbild 2-Wege Standard .....	11
Bürkert Flanschbild 2-Wege (totraumarm) .....	11
<b>6. Bestellinformationen</b>	<b>11</b>
6.1. Bürkert eShop .....	11
6.2. Bürkert Produktfilter .....	12
6.3. Bestelltabelle .....	12
Standardventile .....	12
Ventile mit Leistungsreduzierung .....	13
6.4. Bestelltabelle Zubehör .....	14
Gerätesteckdose Typ 1054 .....	14
Rechtecksteckverbinder Typ 2505 .....	14
Fittings und Schläuche .....	14
Mehrfach-Anschlussplatten für Bürkert Flanschbild 2-Wege .....	15
Mehrfach-Anschlussplatten für Bürkert Flanschbild 3-Wege .....	17
Einfach-Anschlussplatten für Bürkert Flanschbild 3-Wege .....	18

DTS 1000010673 DE Version: U Status: RL (released | freigegeben | valide) printed: 16.08.2023

## 1. Allgemeine technische Daten

### 1.1. Allgemeine Daten

Produkteigenschaften	
Abmessungen	Detaillierte Informationen entnehmen Sie dem Kapitel „5. Abmessungen“ auf Seite 8.
Werkstoff	
Dichtung	FFKM, FKM, EPDM
Fluidgehäuse	PEEK, PPS (PVDF auf Anfrage)
Internes Volumen <sup>1.)</sup>	Flansch: ab 44 µl Schlauchstutzen: ab 35 µl G 1/8": ab 100 µl UNF 1/4"-28 ab 25 µl < 10 µl ist auf Anfrage erhältlich Detaillierte Informationen entnehmen Sie dem Kapitel „1.4. Internes Volumen“ auf Seite 5
Nennweite	DN 0,8...DN 1,6
Schaltungsfunktion	Detaillierte Informationen entnehmen Sie dem Kapitel „3. Schaltungsfunktionen“ auf Seite 6.
Typische Lebensdauer <sup>2.)</sup>	10 Mio. Schaltspiele (gemäß Labor-Dauerversuchen mit FKM und EPDM)
Leistungsdaten	
Schaltzeit <sup>3.)</sup>	Öffnen: ca. 25 ms (Druckaufbau 0...10 %) Schließen: ca. 25 ms (Druckabbau 100...90 %)
Elektrische Daten	
Betriebsspannung	12/24 V DC, 24 V UC (andere Spannungen auf Anfrage)
Einschaltdauer	Dauerbetrieb 100 % ED Blockmontage: Falls Temperaturen von Medien oder Umgebung über +40 °C: Aussetzbetrieb 40 % (mind. 10 min)
Nennleistung	3,4 W (Versionen mit interner Leistungsreduzierung möglich)
Spannungstoleranz	± 10 %
Mediendaten	
Betriebsmedium	Beständig gegen neutrale und aggressive Flüssigkeiten und Gase (siehe Kapitel „4.1. Bürkert resistApp“ auf Seite 7)
Mediumstemperatur	Max. -10...55 °C Detaillierte Informationen entnehmen Sie dem Kapitel „1.3. Mediumstemperatur“ auf Seite 4.
Prozess-/Leistungsanschluss & Kommunikation	
Elektrischer Anschluss <sup>4.)</sup>	Gerätestecker <b>Typ 1054</b> ▶ Zwei FEP-Litzen 0,2 mm <sup>2</sup> (AWG24), Länge 500 mm Rechteckstecker <b>Typ 2505</b> ▶
Leistungsanschluss	Bürkert-Flansch (16 x 27 mm) Schlauchstutzen G 1/8" UNF 1/4"-28
Zulassungen und Zertifikate	
Schutzart	IP65 mit Litzen und Gerätestecker <b>Typ 1054</b> ▶ IP30 mit Rechteckstecker <b>Typ 2505</b> ▶
Umgebung und Installation	
Einbaulage	Beliebig, vorzugsweise Antrieb nach oben
Umgebungstemperatur	Max. 55 °C

1.) Das interne Volumen kann je nach Gehäuse variieren. Für nähere Informationen siehe „1.4. Internes Volumen“ auf Seite 5.

2.) Die Lebensdauer ist abhängig von Medium, Temperatur, Druck, Dichtwerkstoff, individuellen Einsatzbedingungen.

3.) Messung bei 2 bar und +20 °C am Ventilausgang nach DIN ISO 12238:2001

4.) Weitere elektrische Anschlüsse und andere Kabellängen sind auf Anfrage erhältlich.

## 1.2. Mediumsdruck

### Hinweis:

- Auf Anfrage abweichende Druckbereiche verfügbar
- Bei totarmarmen Ausführungen ist der Rückdruck auf maximal 1 bar beschränkt.

Wirkungsweise	Nennweite	Leitungsanschluss	Max. Differenzdruck <sup>1.)</sup>
	[mm]		[bar]
<b>Wirkungsweise A (WW A)</b> 2/2-Wege-Magnetventil Direktwirkend In Ruhestellung geschlossen 	0,8	Flansch	0...6
	1,2	UNF ¼"-28 Flansch	0...5
	1,6	UNF ¼"-28 Flansch G ⅜" Schlauchstutzen	0...2 Vak...2
<b>Wirkungsweise B (WW B)</b> 2/2-Wege-Magnetventil Direktwirkend In Ruhestellung geöffnet 	0,8	Flansch	0...6
	1,2	UNF ¼"-28 Flansch	0...5
	1,6	UNF ¼"-28 Flansch G ⅜" Schlauchstutzen	0...2 Vak...2
<b>Wirkungsweise T (WW T)</b> 3/2-Wege-Magnetventil Direktwirkend Durchflussrichtung beliebig Universell 	0,8	Flansch	0...6
	1,2	UNF ¼"-28 Flansch	0...5
	1,6	UNF ¼"-28 Flansch G ⅜" Schlauchstutzen	0...2 Vak...2

1.) Druckangabe: Überdruck zum Atmosphärendruck

## 1.3. Mediumstemperatur

### Hinweis:

Die zulässige Mediumstemperatur ist abhängig vom Dichtwerkstoff und von der Nennweite.

Beschreibung	Nennweite	Dichtwerkstoff	Temperaturbereich
Medientemperatur	DN 0,8	FFKM	+5 °C...+50 °C
	DN 0,8	FKM	0 °C...+50 °C
	DN 0,8	EPDM	-5 °C...+50 °C
	DN 1,2 und DN 1,6	FFKM	+10 °C...+50 °C
	DN 1,2 und DN 1,6	FKM	+5 °C...+50 °C
	DN 1,2 und DN 1,6	EPDM	0 °C...+50 °C
Medientemperatur mit Einschränkungen bei Schaltzeit und Lebensdauer	DN 0,8	FFKM	0 °C...+50 °C
	DN 0,8	FKM	-5 °C...+55 °C
	DN 0,8	EPDM	-10 °C...+50 °C
	DN 1,2 und DN 1,6	FFKM	+5 °C...+50 °C
	DN 1,2 und DN 1,6 <sup>1.)</sup>	FKM	0 °C...+55 °C
	DN 1,2 und DN 1,6	EPDM	-5 °C...+50 °C

1.) Bis -15 °C auf Anfrage verfügbar

### 1.4. Internes Volumen

**Hinweis:**

Das interne Volumen ist abhängig vom Fluidgehäuse.

Gehäuse	2-Wege (totraumarm)		2-Wege		3-Wege	
	Fluidkammer	gesamt	Fluidkammer	gesamt	Fluidkammer	gesamt
Flansch	44 µl	54 µl	97 µl	106 µl	90 µl	106 µl
G 1/8"	-	-	94 µl	207 µl	88 µl	228 µl
UNF 1/4"-28	25 µl	69 µl	55 µl	79 µl	54 µl	95 µl
Schlauchstutzen	35 µl	105 µl	67 µl	135 µl	73 µl	178 µl

## 2. Produktversionen



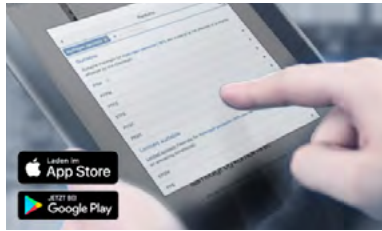
DTS 1000010673 DE Version: U Status: RL (released | freigegeben | valide) printed: 16.08.2023

### 3. Schaltungsfunktionen

Wirkungsweise	Beschreibung
	<b>Wirkungsweise A (WW A)</b> 2/2-Wege-Magnetventil Direktwirkend In Ruhestellung geschlossen
	<b>Wirkungsweise B (WW B)</b> 2/2-Wege-Magnetventil Direktwirkend In Ruhestellung geöffnet
	<b>Wirkungsweise T (WW T)</b> 3/2-Wege-Magnetventil Direktwirkend Durchflussrichtung beliebig Universell

## 4. Werkstoffe

### 4.1. Bürkert resistApp

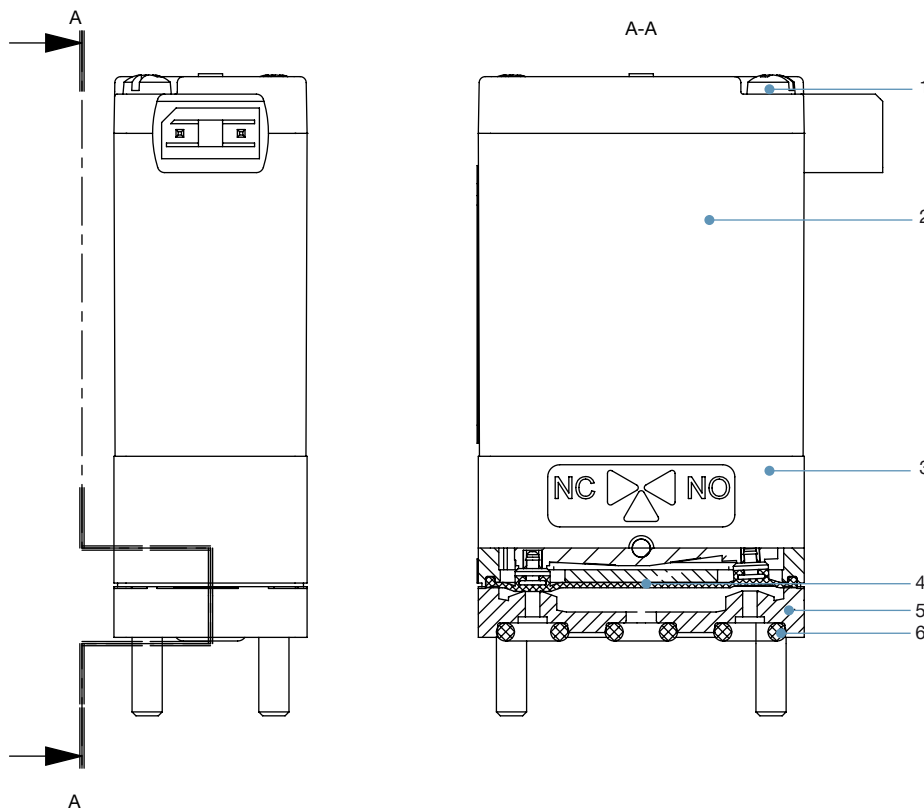


#### Bürkert resistApp – Beständigkeitstabelle

Sie möchten die Zuverlässigkeit und Langlebigkeit der Werkstoffe in Ihrem individuellen Anwendungsfall sicherstellen? Verifizieren Sie Ihre Kombination aus Medien und Werkstoffen auf unserer Website oder in unserer resistApp.

[Jetzt chemische Beständigkeit prüfen](#)

### 4.2. Werkstoffangaben



Nr.	Element	Werkstoff
1	Linienkopfschraube M2,5 (durchgehend)	Edelstahl
2	Spule	Epoxid
3	Antriebsgehäuse	PPS
4	Membrane <sup>1.)</sup>	FFKM, FKM, EPDM
5	Fluidgehäuse <sup>1.)</sup>	PEEK, PPS, (PVDF auf Anfrage)
6	Flanschdichtung <sup>1.)</sup>	FFKM, FKM, EPDM

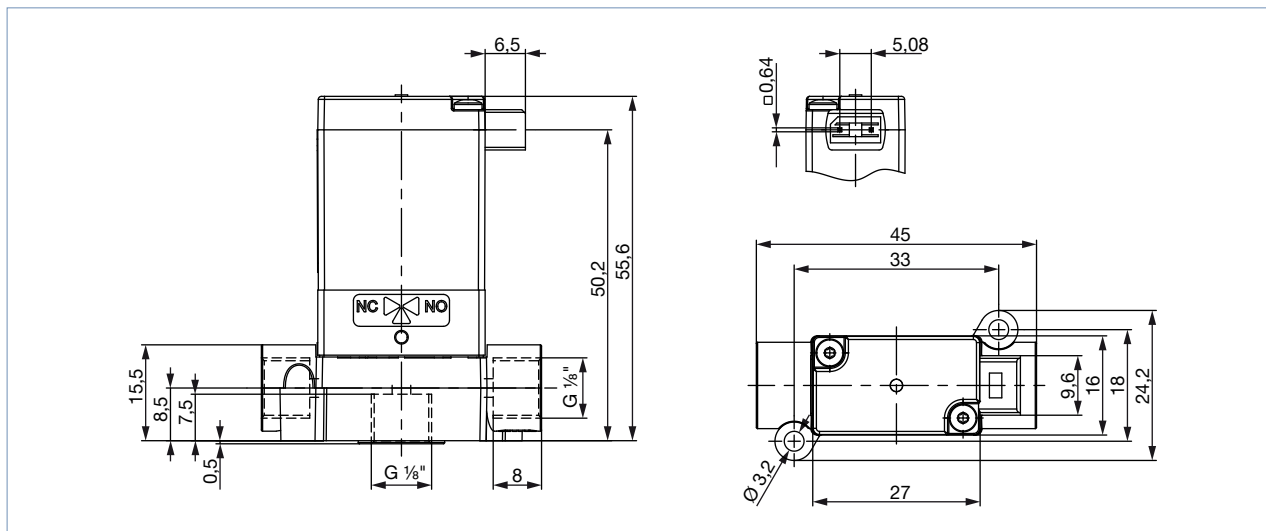
1.) medienberührend

## 5. Abmessungen

### 5.1. Muffenausführung PEEK G 1/8" mit Rechteckstecker Typ 2505

**Hinweis:**

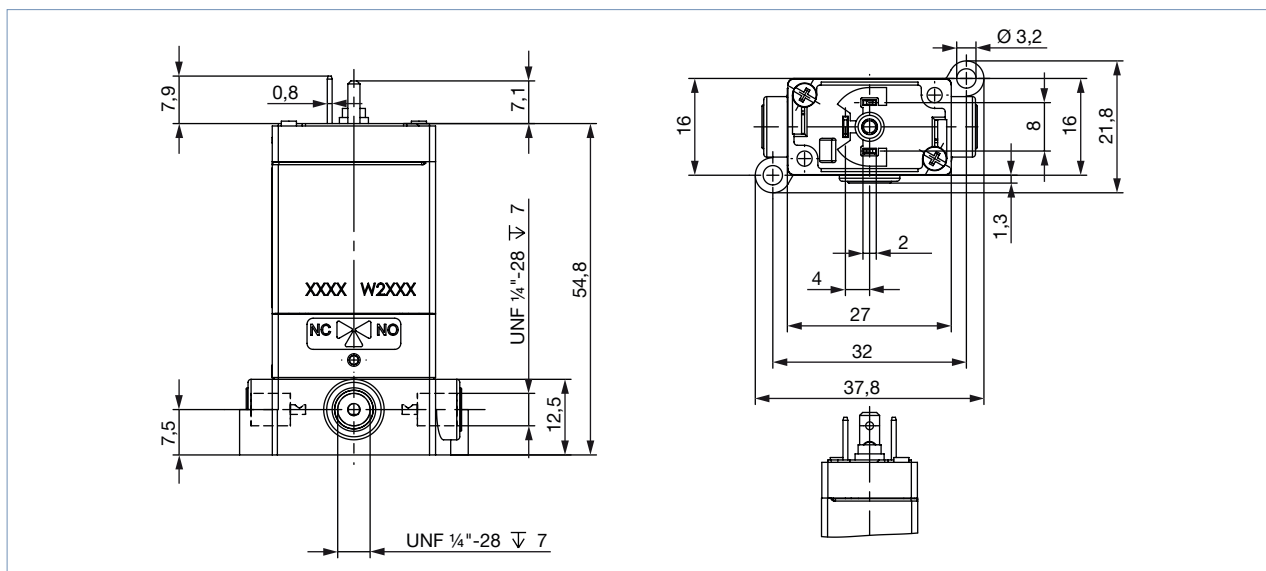
- Angaben in mm
- Weitere Ausführungen auf Anfrage



### 5.2. Muffenausführung UNF 1/4"-28 mit Gerätestecker Typ 1054

**Hinweis:**

- Angaben in mm
- Weitere Ausführungen auf Anfrage

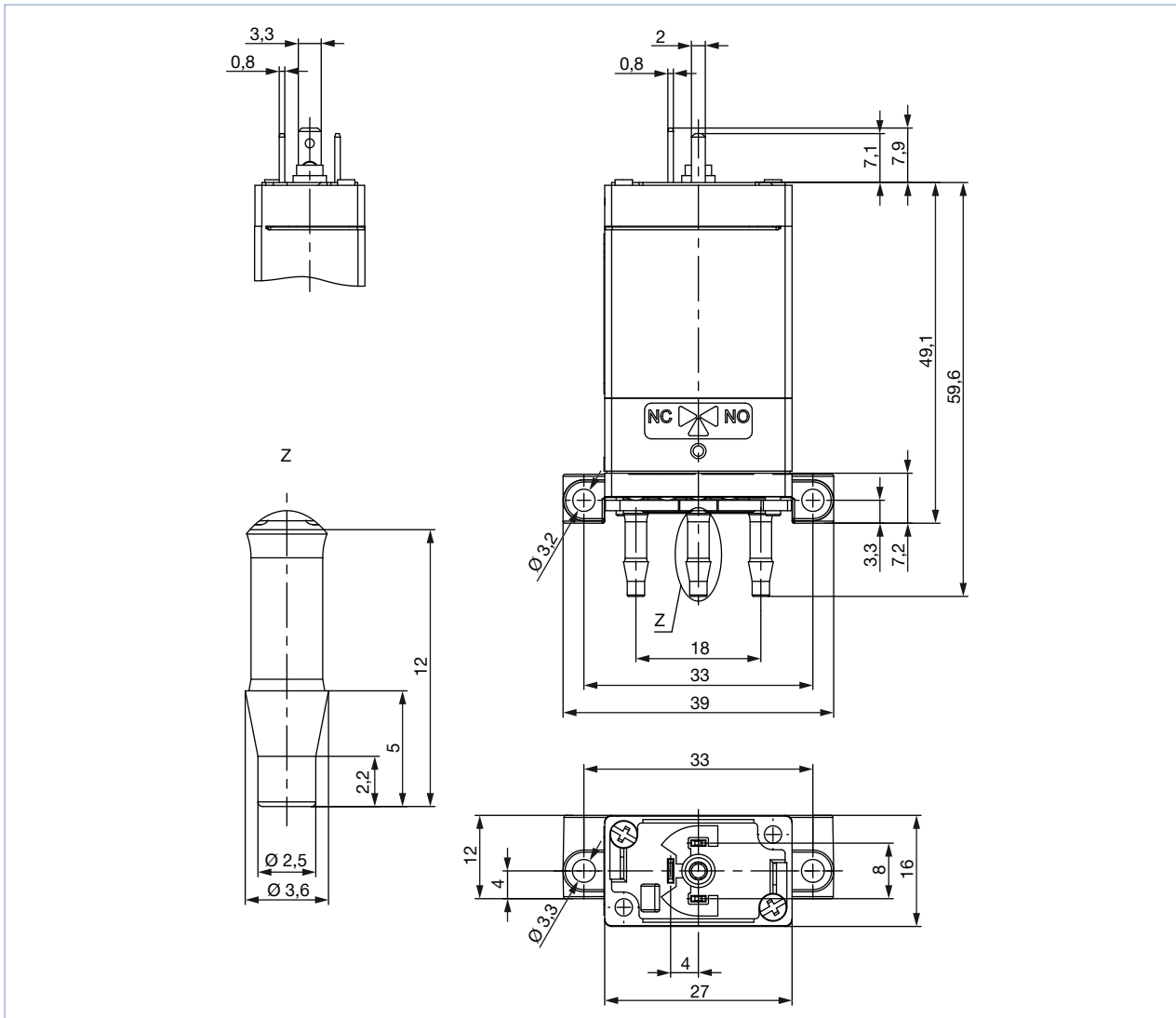




5.3. Schlauchstutzenausführung mit Gerätestecker Typ 1054

Hinweis:

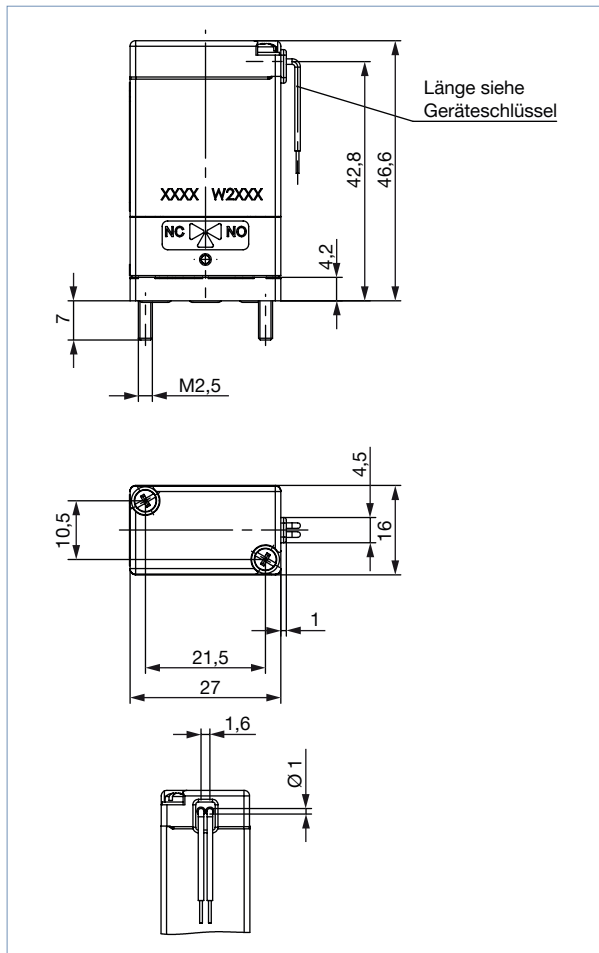
- Angaben in mm
- Weitere Ausführungen auf Anfrage



**5.4. Flanschausführung mit Litze**

**Hinweis:**

- Angaben in mm
- Andere Schraubenlängen auf Anfrage
- Selbstschneidende Schrauben auf Anfrage



**Ventilanströmung**

Wirkungsweise A (WW A)  
2/2-Wege, direktwirkend, stromlos geschlossen,  
angeströmt an „NC“-Anschluss

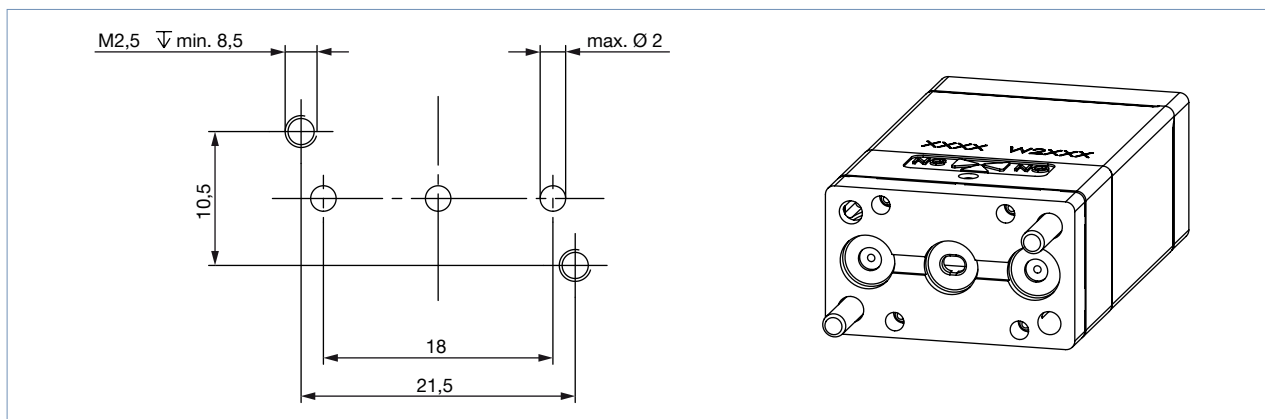
Wirkungsweise B (WW B)  
2/2-Wege, direktwirkend, stromlos geöffnet,  
angeströmt an „NO“-Anschluss

Wirkungsweise T (WW T)  
3/2-Wege, direktwirkend, Durchflussrichtung beliebig, Universell  
Siehe auch Kapitel „3. Schaltungsfunktionen“ auf Seite 6

**Bürkert Flanschbild 3-Wege Standard**

**Hinweis:**

Angaben in mm

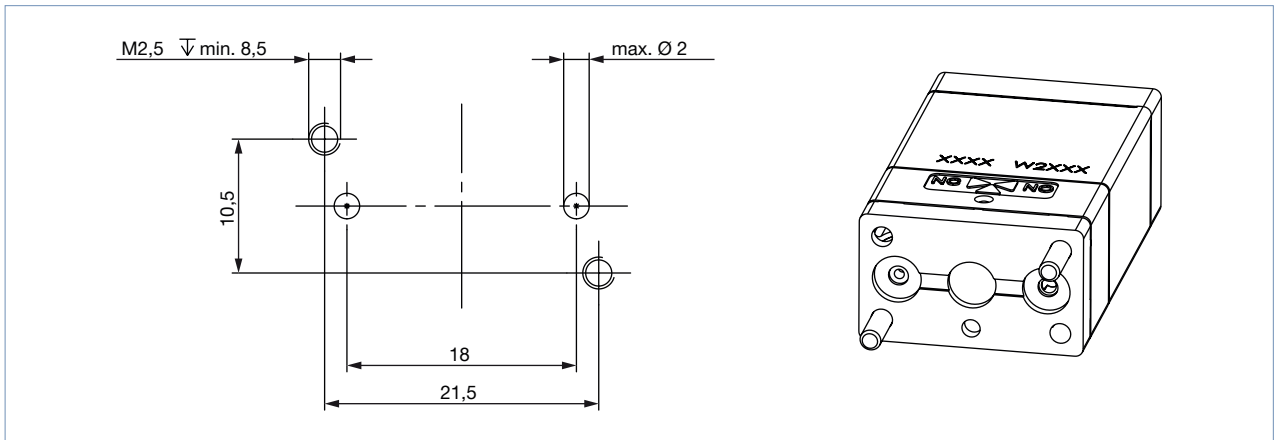


DTS 1000010673 DE Version: U Status: RL (released | freigegeben | valide) printed: 16.08.2023

**Bürkert Flanschbild 2-Wege Standard**

**Hinweis:**

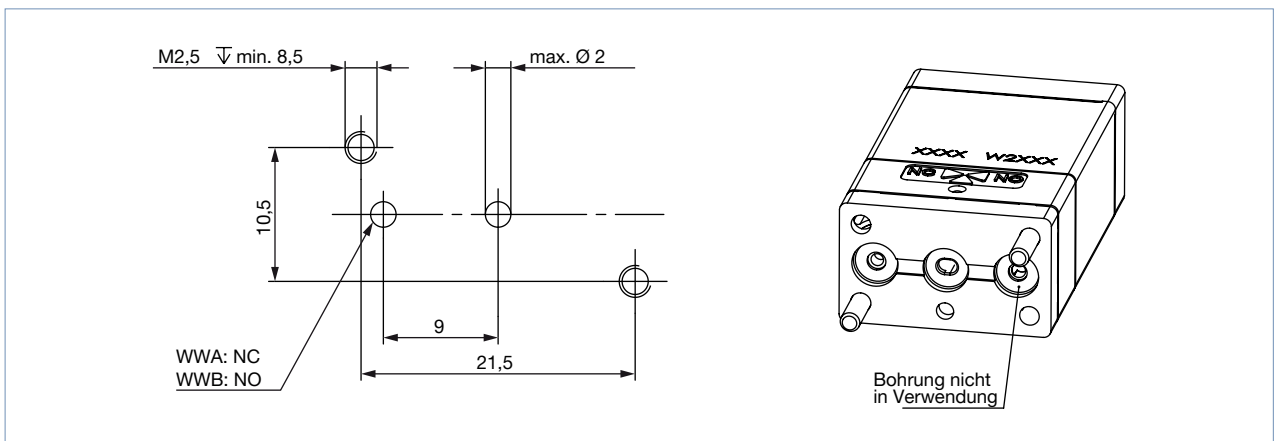
Angaben in mm



**Bürkert Flanschbild 2-Wege (totraumarm)**

**Hinweis:**

- Angaben in mm
- Auf Anfrage verfügbar



**6. Bestellinformationen**

**6.1. Bürkert eShop**



**Bürkert eShop – Bequem bestellt und schnell geliefert**

Sie möchten Ihr gewünschtes Bürkert Produkt oder Ersatzteil schnell finden und direkt bestellen? Unser Onlineshop ist rund um die Uhr für Sie erreichbar. Melden Sie sich gleich an und nutzen Sie die Vorteile.

[Jetzt online einkaufen](#)

### 6.2. Bürkert Produktfilter



**Bürkert Produktfilter – Schnell zum passenden Produkt**

Sie möchten anhand Ihrer technischen Anforderungen einfach und bequem selektieren? Nutzen Sie den Bürkert Produktfilter und finden Sie unseren passenden Artikel für Ihre Anwendung.

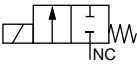
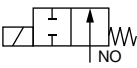
**Jetzt Produkte filtern**

### 6.3. Bestelltabelle

#### Standardventile

**Hinweis:**

- Auf Anfrage abweichende Druckbereiche verfügbar
- Auf Anfrage totraumarme 2-Wege-Ausführung verfügbar
- 2 x Befestigungsschrauben M2,5 für Flanschausführungen sind im Lieferumfang enthalten.
- Steckverbinder für Rechteckstecker und Gerätestecker sind nicht im Lieferumfang enthalten und müssen separat bestellt werden, siehe „6.4. Bestelltabelle Zubehör“ auf Seite 14.

Wirkungsweise	Leitungsanschluss	Nennweite	Q <sub>Nn</sub> -Wert Luft	K <sub>v</sub> -Wert Wasser	C <sub>v</sub> -Wert	Spannung/Frequenz	Druckbereich	Gehäusewerkstoff	Dichtwerkstoff	Elektrischer Anschluss	Artikel-Nr.
		[mm]	[l/min]	[m³/h]	[gpm]						
<b>WW A</b> 2/2-Wege-Magnetventil Direktwirkend In Ruhestellung geschlossen 	Flansch	0,8	16	0,015	0,017	24/DC	0...6	PEEK	FFKM	Litzen, 0,5 m	276699
								PPS	FKM	Litzen, 0,5 m	264327
								PPS	EPDM	Rechteckstecker	276701
	Flansch	1,2	32	0,03	0,035	24/DC	0...5	PEEK	FFKM	Litzen, 0,5 m	276703
										Rechteckstecker	276710
								PPS	FKM	Litzen, 0,5 m	276718
	UNF 1/4"-28	1,2	27	0,025	0,029	12/DC 24/DC	0...5	PEEK	FFKM	Litzen, 0,5 m	244706
											280858
								PPS	EPDM	Gerätestecker	276728
	Flansch	1,6	49	0,045	0,052	24/DC 12/DC	Vac...2	PEEK	FFKM	Litzen, 0,5 m	242451
								PPS	FKM	Rechteckstecker	273398
								PPS	EPDM	Rechteckstecker	276746
Schlauchstutzen	1,6	49	0,045	0,052	24/DC	Vac...2	PEEK	FFKM	Litzen, 0,5 m	20046222	
									Rechteckstecker	20043727	
G 1/8"	1,6	54	0,05	0,058	24/DC	Vac...2	PEEK	FFKM	Litzen, 0,5 m	20051573	
									Rechteckstecker	20043555	
UNF 1/4"-28	1,6	33	0,03	0,035	24/DC	0...2	PEEK	FFKM	Litzen, 0,5 m	463551	
									Rechteckstecker	262460	
									Gerätestecker	207675	
<b>WW B</b> 2/2-Wege-Magnetventil Direktwirkend In Ruhestellung geöffnet 	Flansch	1,6	49	0,045	0,052	24/DC	Vac...2	PPS	EPDM	Rechteckstecker	276747
	Schlauchstutzen	1,6	49	0,045	0,052	24/DC	Vac...2	PEEK	FFKM	Litzen, 0,5 m	20050306
										Rechteckstecker	20050309
	G 1/8"	1,6	54	0,05	0,058	24/DC	Vac...2	PEEK	FFKM	Litzen, 0,5 m	20041223
Rechteckstecker										20043554	

DTS 1000010673 DE Version: U Status: RL (released | freigegeben | validé) printed: 16.08.2023

Wirkungsweise	Leitungs-anschluss	Nennweite	Q <sub>Nn</sub> -Wert	K <sub>v</sub> -Wert	C <sub>v</sub> -Wert	Spannung/Frequenz	Druckbereich	Gehäusewerkstoff	Dichtwerkstoff	Elektrischer Anschluss	Artikel-Nr.		
			Luft	Wasser									
		[mm]	[l/min]	[m³/h]	[gpm]	[V/Hz]	[bar] <sup>1.)</sup>						
<b>WW T</b> 3/2-Wege-Magnetventil Direktwirkend Durchflussrichtung beliebig Universell  	Flansch	0,8	16	0,015	0,017	24/DC	0...6	PEEK	FFKM	Litzen, 0,5 m	276748		
								PPS	FKM	Rechteckstecker	276749		
								PPS	EPDM	Rechteckstecker	276750		
	Flansch	1,2	32	0,03	0,035	24/DC	0...5	PEEK	FFKM	Litzen, 0,5 m	276753		
										Rechteckstecker	276754		
								PPS	FKM	Litzen, 0,5 m	276756		
								PPS	EPDM	Rechteckstecker	276758		
	UNF 1/4"-28	1,2	27	0,025	0,029	12/DC	0...5	PEEK	FFKM	Litzen, 0,5 m	244696		
												Rechteckstecker	297064
												Gerätestecker	269045
	Flansch	1,6	49	0,045	0,052	24/DC	Vac...2	PEEK	FFKM	Litzen, 0,5 m	460264		
								PPS	FKM	Rechteckstecker	271604		
PPS								EPDM	Rechteckstecker	276759			
Schlauchstutzen	1,6	49	0,045	0,052	24/DC	Vac...2	PEEK	FFKM	Litzen, 0,5 m	20038002			
											Rechteckstecker	20050311	
G 1/8"	1,6	54	0,05	0,054	24/DC	Vac...2	PEEK	FFKM	Litzen, 0,5 m	20041217			
											Rechteckstecker	20051577	
UNF 1/4"-28	1,6	33	0,03	0,035	24/DC	0...2	PEEK	FFKM	Litzen, 0,5 m	464968			
											Rechteckstecker	262461	
											Gerätestecker	280172	

1.) Druckangabe: Überdruck zum Atmosphärendruck

**Ventile mit Leistungsreduzierung**

**Hinweis:**

Nach ca. 500 ms wird die Nennleistung automatisch von 4 W auf 1 W reduziert.





Wirkungsweise	Leitungs-anschluss	Nennweite	Q <sub>Nn</sub> -Wert	K <sub>v</sub> -Wert	C <sub>v</sub> -Wert	Spannung/Frequenz	Druckbereich	Gehäusewerkstoff	Dichtwerkstoff	Elektrischer Anschluss	Artikel-Nr.
			Luft	Wasser							
		[mm]	[l/min]	[m³/h]	[gpm]	[V/Hz]	[bar] <sup>1.)</sup>				
<b>WW A</b> 2/2-Wege-Magnetventil Direktwirkend In Ruhestellung geschlossen  	Flansch	1,2	32	0,03	0,035	24/DC	0...5	PPS	FKM	Rechteckstecker	357227
	UNF 1/4"-28	1,6	33	0,03	0,035	24/DC	0...2	PEEK	FFKM	Rechteckstecker	357229
<b>WW T</b> 3/2-Wege-Magnetventil Direktwirkend Durchflussrichtung beliebig Universell  	Flansch	1,2	32	0,03	0,035	24/DC	0...5	PPS	FKM	Rechteckstecker	357230
	UNF 1/4"-28	1,6	33	0,03	0,035	24/DC	0...2	PEEK	FFKM	Rechteckstecker	357233

1.) Druckangabe: Überdruck zum Atmosphärendruck

DTS 1000010673 DE Version: U Status: RL (released | freigegeben | valide) printed: 16.08.2023

## 6.4. Bestelltabelle Zubehör






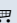
## Gerätesteckdose Typ 1054

Zubehör	Beschreibung	Artikel-Nr.
	Gerätesteckdose Typ 1054 (ohne Kabel)	006699 
	Gerätesteckdose Typ 1054 mit 3 m-Kabel	413552 


## Rechtecksteckverbinder Typ 2505

## Hinweis:

Für weitere Ausführungen siehe Datenblatt **Typ 2505** ▶.

Zubehör	Beschreibung	Artikel-Nr.
	Rechtecksteckverbinder Typ 2505 mit 3 m-Kabel	252572 
	Rechtecksteckverbinder Typ 2505 mit 5 m-Kabel	255194 
	Rechtecksteckverbinder Typ 2505 mit 300 mm-Litzen	644068 
	Rechtecksteckverbinder Typ 2505 mit 600 mm-Litzen	162144 

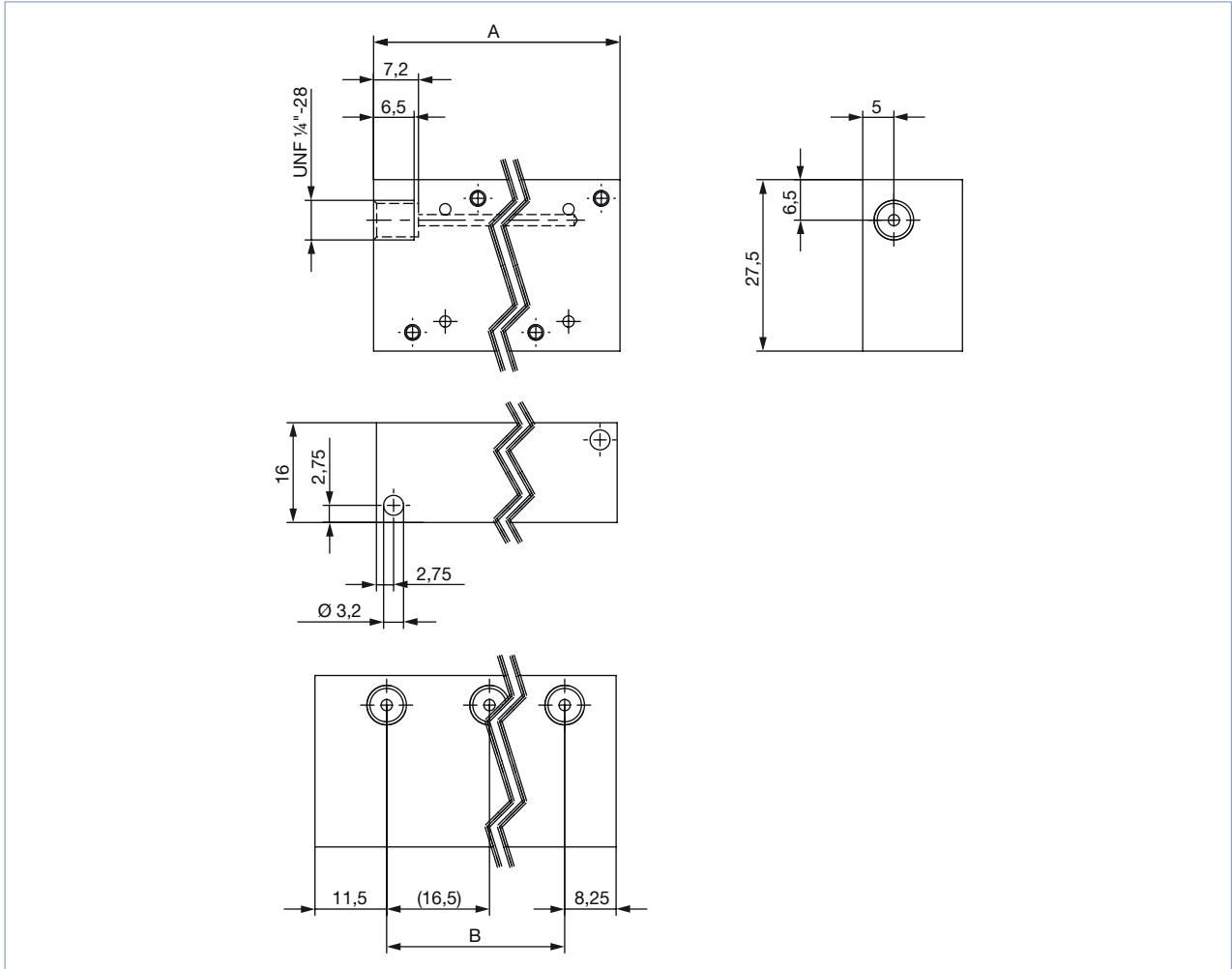
## Fittings und Schläuche

Zubehör	Beschreibung	Artikel-Nr.
	Fittings und Schläuche für UNF-Anschlüsse und Schläuche siehe <b>Typ TVU003</b> ▶.	siehe Datenblatt <b>TVU003</b> ▶

**Mehrfach-Anschlussplatten für Bürkert Flanschbild 2-Wege**

**Hinweis:**

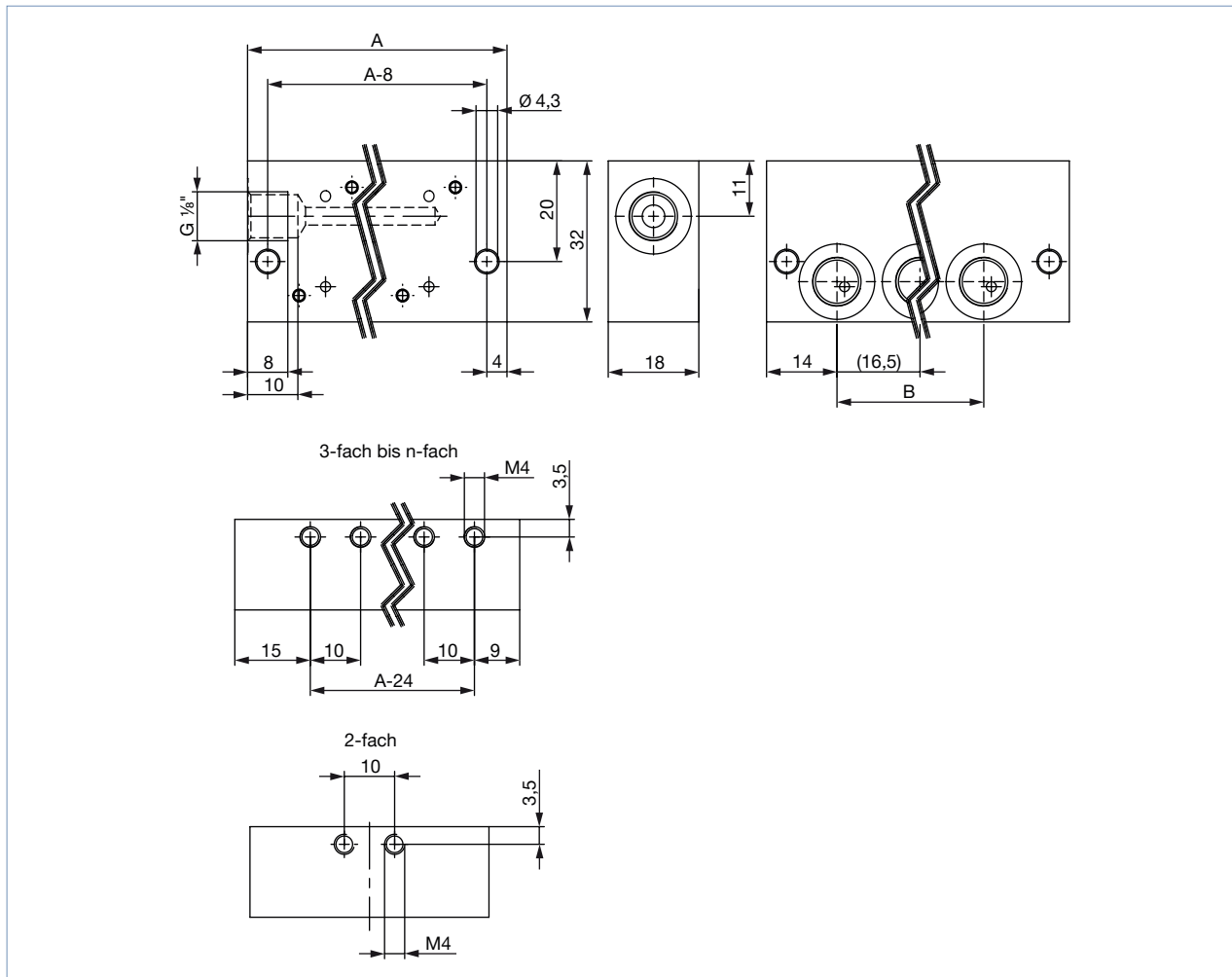
- Angaben in mm
- Leitungsanschluss UNF 1/4"-28
- Werkstoff PEEK
- Auf Schraubenüberstand achten!
- Weitere Ausführungen auf Anfrage



Anschlussplatte	A	B	n	Artikel-Nr.
2-fach	36,25	16,5	2	651506
3-fach	52,75	33	3	651510
4-fach	69,25	49,5	4	651507
5-fach	85,75	66	5	651508
6-fach	102,25	82,5	6	651509
7-fach	118,75	99	7	651521
8-fach	135,25	115,5	8	651522

**Hinweis:**

- Angaben in mm
- Leitungsanschluss G 1/8"
- Werkstoff PPS
- Auf Schraubenüberstand achten!
- Weitere Ausführungen auf Anfrage



Anschlussplatte	A	B	n	Artikel-Nr.
2-fach	47,5	16,5	2	675628
3-fach	64	33	3	675629
4-fach	80,5	49,5	4	675630
5-fach	97	66	5	675631
6-fach	113,5	82,5	6	675632
7-fach	130	99	7	675633
8-fach	146,5	115,5	8	675634
9-fach	163	132	9	675635
10-fach	179,5	148,5	10	675636

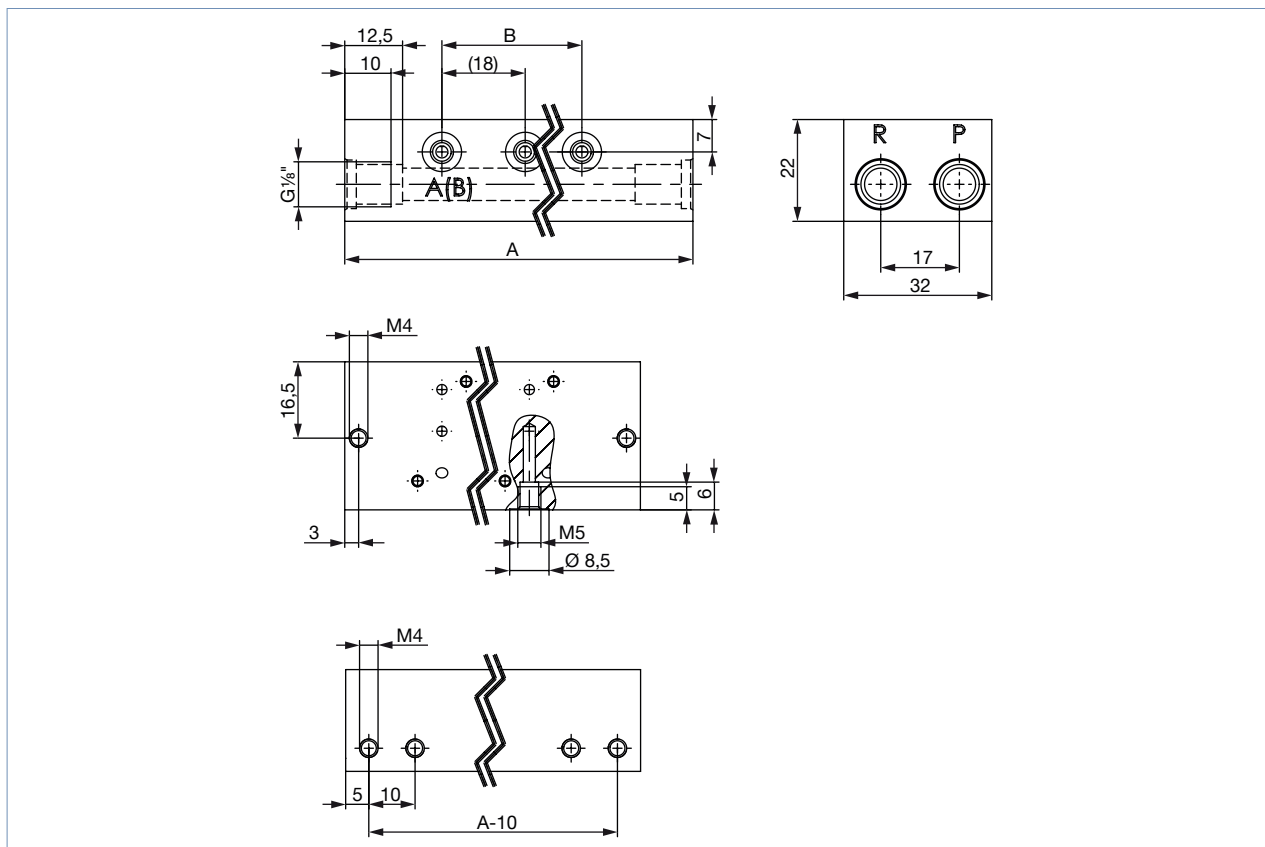
DTS 1000010673 DE Version: U Status: RL (released | freigegeben | valide) printed: 16.08.2023



**Mehrfach-Anschlussplatten für Bürkert Flanschbild 3-Wege**

**Hinweis:**

- Angaben in mm
- Leitungsanschluss 1: G 1/8"
- Leitungsanschluss 2: M5
- Werkstoff Aluminium (schwarz eloxiert)
- Auf Schraubenüberstand achten!
- Weitere Ausführungen auf Anfrage



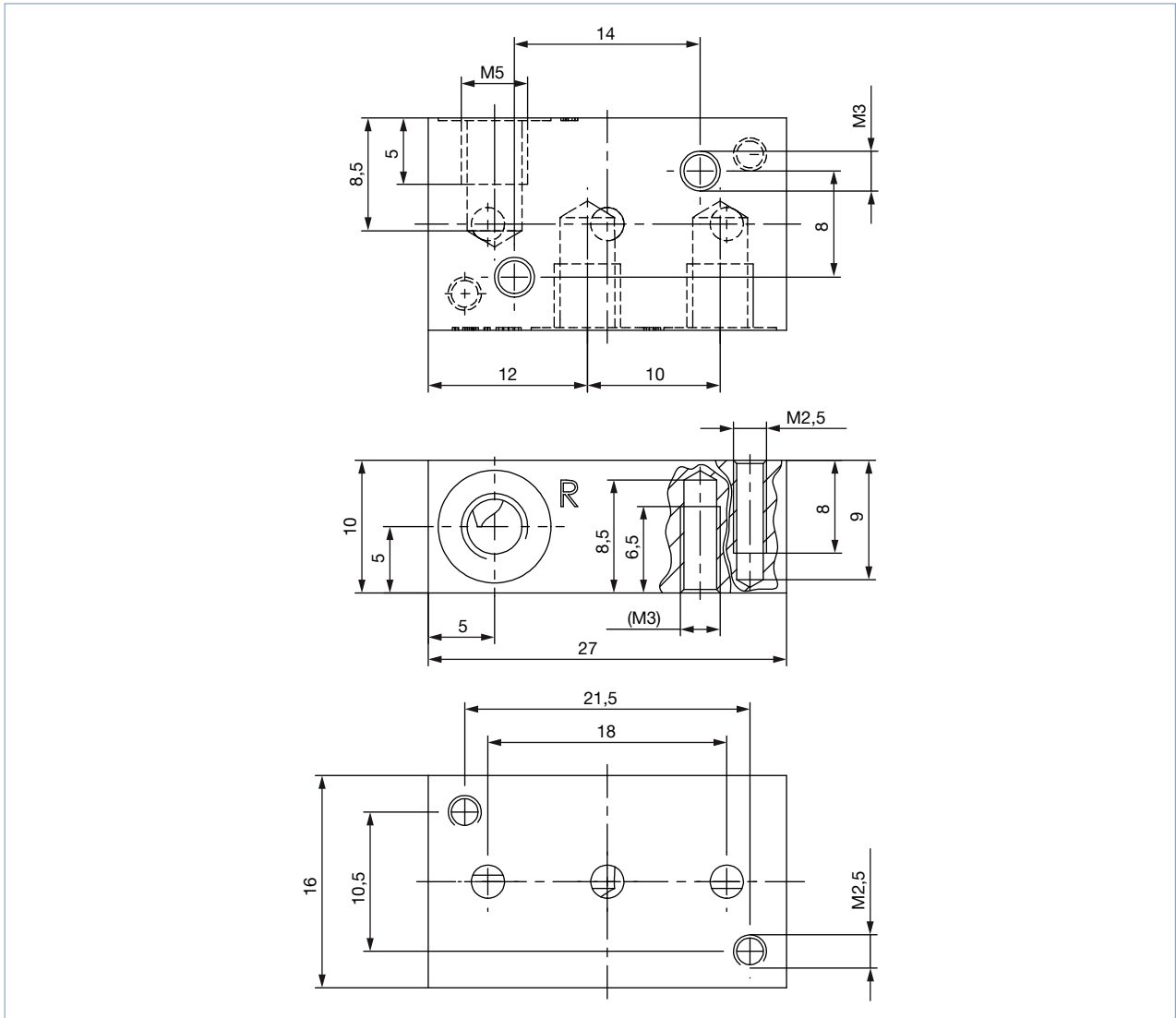
Anschlussplatte	A	B	n	Artikel-Nr.
2-fach	63	18	2	658695
3-fach	81	36	3	658696
4-fach	99	54	4	658697
5-fach	117	72	5	658698
6-fach	135	90	6	658699
8-fach	171	126	8	658700
10-fach	207	162	10	658701
12-fach	243	198	12	658703

DTS 1000010673 DE Version: U Status: RL (released | freigegeben | valide) printed: 16.08.2023

**Einfach-Anschlussplatten für Bürkert Flanschbild 3-Wege**

**Hinweis:**

- Angaben in mm
- Leitungsanschluss M5
- Werkstoff Aluminium (schwarz eloxiert)
- Auf Schraubenüberstand achten!
- Weitere Ausführungen auf Anfrage

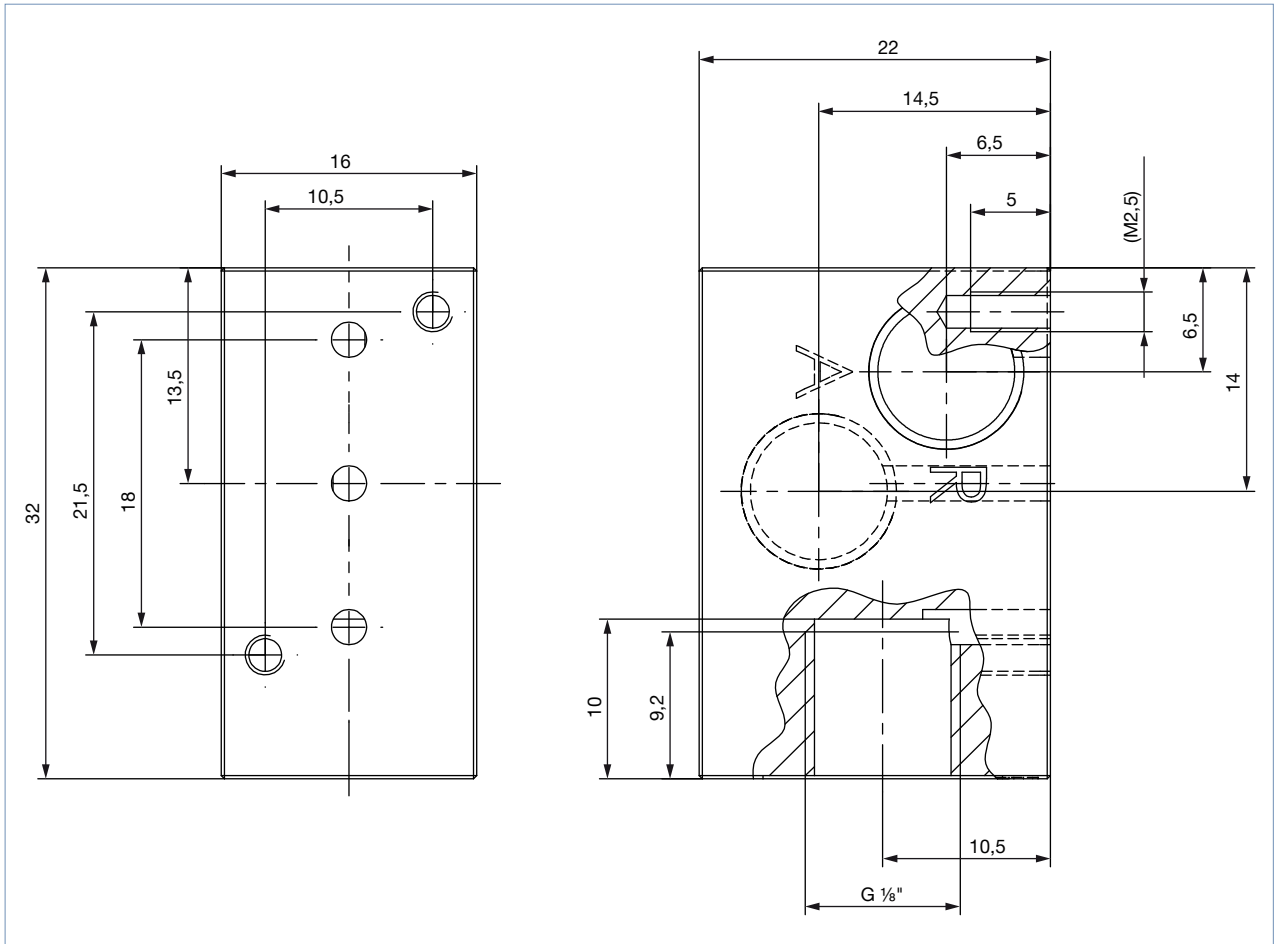


Anschlussplatte	Artikel-Nr.
1-fach	623873

DTS 1000010673 DE Version: U Status: RL (released | freigegeben | valide) printed: 16.08.2023

**Hinweis:**

- Angaben in mm
- Leitungsanschluss G 1/8"
- Werkstoff Aluminium (schwarz eloxiert)
- Auf Schraubenüberstand achten!
- Weitere Ausführungen auf Anfrage



Anschlussplatte	Artikel-Nr.
1-fach	634917 

# Bürkert – Überall in Ihrer Nähe

Alle aktuellen  
Adressen finden Sie auf  
[www.burkert.com](http://www.burkert.com)

DTS 1000010673 DE Version: U Status: RL (released | freigegeben | validé) printed: 16.08.2023

- Belgien
- Dänemark
- Deutschland
- Finnland
- Frankreich
- Großbritannien
- Italien
- Niederlande
- Norwegen
- Österreich
- Polen
- Schweden
- Schweiz
- Spanien
- Tschechische Rep.
- Türkei

