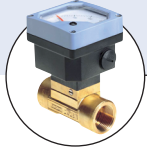




2/2-Wege- Schrägsitzventil, handbetätigt, für Medien bis +180 °C

- Stellungsanzeige
- Einstellbare Durchflusswerte
- Ventilgehäuse Edelstahl
- Kompaktbauweise, hohe Lebensdauer
- Hohe Sitzdichtheit bei Ausführung mit PTFE-Dichtung

Typ 2000/2702 kombinierbar mit



Typ 8034

Durchflussanzeige



Typ 8035

Durchfluss-
Transmitter



Typ 8311

Drucktransmitter
mit Anzeige



Typ 8314

Drucktransmitter



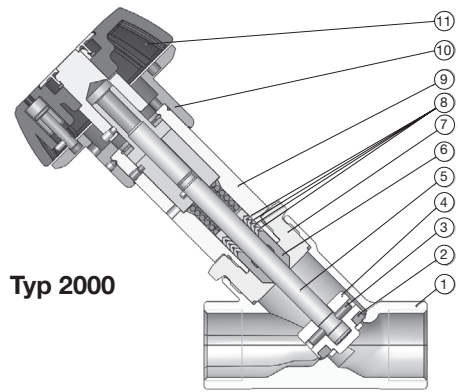
Typ 8400

Temperaturtransmitter
with Anzeige

Die handbetätigten Schrägsitzventile der Baureihe 2000/2702 sind standardmässig mit Gewinde- oder Schweissanschlüsse lieferbar. Typ 2000 mit Handantrieb ohne Stellungs-anzeige wird für reine Absperrfunktionen eingesetzt. Typ 2702 mit Handantrieb und Stellungsanzeige ist mit einem Regelkegel ausgerüstet und somit zur Einstellung eines definierten Durchflusses geeignet.

Technische Daten	Durchflussrichtung unter Sitz (für Gase & Flüssigkeiten)
Nennweite	DN15-50
Gehäusewerkstoff Typ 2000 schweißstutzen nach EN ISO 1127/150 4200 und DIN 11850 R2	Edelstahl 316L Edelstahl 1.4581
Werkstoff Handantrieb	PPS
Dichtwerkstoff (Typ 2000)	PTFE
Dichtwerkstoff (Typ 2702)	PTFE oder Edelstahl 1.4571
Medien	Neutrale Gase, Wasser, Alkohole, Öle, Treibstoffe, Salz- lösungen, Laugen, Organische Lösungsmittel, Dampf
Viskosität	Max. 600 mm ² /s
Stopfbuchse	PTFE V-Ringe (mit Silikonfett)
Nenndruck	PN 25 (Gehäuse)
Temperaturen Medien Umgebung	- 10 bis +180 °C (Max. +130 °C empfohlen für Sitzabdichtung PTFE/Stahl - 10 to +60 °C
Durchflussrichtung Typ 2000 Typ 2702	beliebige Durchflussrichtung Anströmung unter Sitz
Installation Leitungsanschlüsse Typ 2000/2702 Optional	beliebige Einbaulage G-Gewinde, Schweisstutzen nach EN ISO 1127/ISO 4200, Schweisstutzen nach DIN 11850 Reihe 2 NPT, Rc-Gewinde, Schweisstutzen nach BS 4825, ASME, SMS 3008
Optionen	Handrad mit Verriegelung gegen beabsichtigtes oder unbeabsichtigtes Verstellen der eingestellten Ventilstellung

Werkstoffe - Durchflusswerte



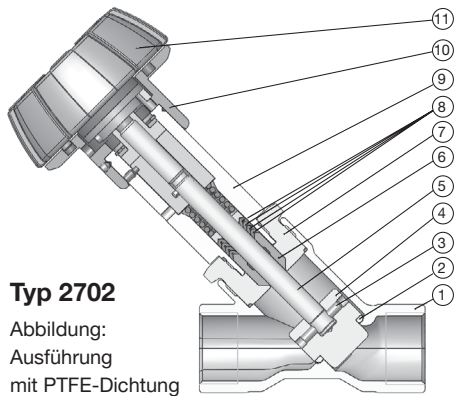
Typ 2000

Typ 2000

- 1 Ventilgehäuse: 316 L
Schweißstutzen nach
EN ISO 1127/150 4200 &
DIN 11850 S2
- 2 Dichtung: PTFE
- 3 Zylinderstift: 1.4404
- 4 Pendelteller: 1.4404
- 5 Spindel: 1.4404
- 6 Abstreifer: PTFE
- 7 Nippel: 1.4404
- 8 Dachmanschetten: PTFE
- 9 Rohr: 1.4404
- 10 Drehmomentstütze: PPS
- 11 Handrad: PPS
(ohne Stellungsanzeige)

K_v-Wert

DN	K _{vs} [m³/h]
15	4,5
20	10
25	20
32	28
40	42
50	55



Typ 2702

Abbildung:
Ausführung
mit PTFE-Dichtung

Typ 2702

- 1 Ventilgehäuse: 316 L
- 2 Dichtung: PTFE
(nicht anwendbar bei 316 L Regelgelausführung)
- 3 Zylinderstift: 1.4310
- 4 Regelkegel: 1.4571
- 5 Spindel: 1.4404
- 6 Abstreifer: PTFE
- 7 Nippel: 1.4404
- 8 Dachmanschetten: PTFE
- 9 Rohr: 1.4404
- 10 Drehmomentstütze: PPS
- 11 Handrad: PPS
(mit Stellungsanzeige)

K_{vs}-Wert

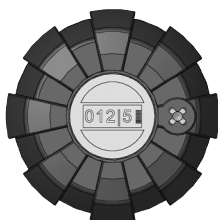
DN	K _{vs} [m³/h]	Min.Hub [mm]
15	4,5	12
20	9	18
25	15	20
32	23	20
40	33	24
50	52	26

K_v-Werte
2702

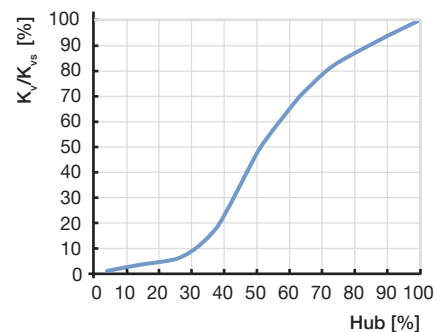
Anschlussgrösse [mm]	Hub [%]	Hub [%]										
		5	10	20	30	40	50	60	70	80	90	100
15	Hub [mm]	0,6	1,2	2,4	3,6	4,8	6,0	7,2	8,4	9,6	10,8	12,0
	K _v [m³/h]	0,23	0,24	0,26	0,35	0,7	1,85	2,9	3,5	4	4,3	4,5
20	Hub [mm]	0,9	1,8	3,6	5,4	7,2	9,0	10,8	12,6	14,4	16,2	18,0
	K _v [m³/h]	0,3	0,33	0,42	0,7	2,85	5,3	6,6	7,5	8,2	8,6	9
25	Hub [mm]	1,0	2,0	4,0	6,0	8,0	10,0	12,0	14,0	16,0	18,0	20,0
	K _v [m³/h]	0,39	0,41	0,60	1,25	4,5	8,5	10,5	12,2	13,5	14,2	15
32	Hub [mm]	1,0	2,0	4,0	6,0	8,0	10,0	12,0	14,0	16,0	18,0	20,0
	K _v [m³/h]	0,55	0,65	0,95	1,5	4	9,3	13,8	16,5	18,8	21	23
40	Hub [mm]	1,3	2,0	5,2	7,8	10,4	13	15,6	18,2	20,8	23,4	24
	K _v [m³/h]	0,65	0,85	1,5	5	14	20	25	27	30	32,5	33
50	Hub [mm]	1,3	2,6	5,2	7,8	10,4	13	15,6	18,2	20,8	23,4	26
	K _v [m³/h]	1	1,3	2	5	16	27	34	41	45	49	53

Indication

Der Wert der Anzeige ist ein Weg in [mm], in der Regel der aktuelle Ventilhub (Ventilöffnung in mm). Die Anzeige nach der vertikalen Linie zeigt die Schritte in 1/10 mm. Je Umdrehung des Handrades ändert sich die Ventilstellung um 1,5 mm. Um einen definierten Durchfluss einzustellen, nehmen Sie bitte die Durchflusskennlinie bzw. die K_v-Wertetabelle zur Hilfe.



Durchflusskennlinie



Bestell-Tabelle für Ventile (weitere Ausführungen auf Anfrage)



Typ 2000
Sitzdichtung PTFE

Beliebige Durchflussrichtung

Anschlussgrösse		K _{vs} Wert Wasser [m ³ /h]	Max. Betriebs- druck [bar]	Dicht- werkstoff	Gewicht [kg]	Artikel-Nr.
[mm]	[inch]					
Typ 2000 Gehäuse mit G-Gewinde (ohne Stellungsanzeige)						
15	½"	4,5	0-16	PTFE	1,2	219720
20	¾"	10	0-16	PTFE	1,25	219721
25	1"	20	0-16	PTFE	1,58	219722
32	1 ¼"	28	0-10	PTFE	2,13	219723
40	1 ½"	42	0-10	PTFE	2,5	219724
50	2"	55	0-10	PTFE	3,72	166080
Typ 2000 Gehäuse mit Schweißsstutzen EN ISO 1127/ISO 4200 (ohne Stellungsanzeige)						
15	½"	4,5	0-16	PTFE	1,2	166016
20	¾"	10	0-16	PTFE	1,25	166019
25	1"	20	0-16	PTFE	1,58	166072
32	1 ¼"	28	0-10	PTFE	2,13	166075
40	1 ½"	42	0-10	PTFE	2,5	166078
50	2"	55	0-10	PTFE	3,72	166081
Typ 2000 Gehäuse mit Schweißsstutzen DIN 11850 Reihe 2 (ohne Stellungsanzeige)						
15	½"	4,5	0-16	PTFE	1,2	166017
20	¾"	10	0-16	PTFE	1,25	166020
25	1"	20	0-16	PTFE	1,58	166073
32	1 ¼"	28	0-10	PTFE	2,13	166076
40	1 ½"	42	0-10	PTFE	2,5	166079
50	2"	55	0-10	PTFE	3,72	166082




Typ 2702
Sitzdichtung PTFE,
Regelkegel

Durchflussrichtung
Anströmung unter Sitz

Anschlussgrösse		K _{vs} Wert Wasser [m ³ /h]	Max. Betriebs- druck [bar]	Dicht- werkstoff	Gewicht [kg]	Artikel-Nr.
[mm]	[inch]					
Typ 2702 Gehäuse mit G-Gewinde (mit Stellungsanzeige)						
15	½"	4,5	0-16	PTFE	1,2	219725
20	¾"	9,0	0-16	PTFE	1,25	219727
25	1"	15	0-16	PTFE	1,58	219729
32	1 ¼"	23	0-10	PTFE	2,13	219731
40	1 ½"	33	0-10	PTFE	2,5	219733
50	2"	53	0-10	PTFE	3,72	166111
Typ 2702 Gehäuse mit Schweißsstutzen EN ISO 1127/ISO 4200 (mit Stellungsanzeige)						
15	½"	4,5	0-16	PTFE	1,2	166097
20	¾"	9,0	0-16	PTFE	1,25	166100
25	1"	15	0-16	PTFE	1,58	166103
32	1 ¼"	23	0-10	PTFE	2,13	166106
40	1 ½"	33	0-10	PTFE	2,5	166109
50	2"	53	0-10	PTFE	3,72	166112
Typ 2702 Gehäuse mit Schweißsstutzen DIN 11850 Reihe 2 (mit Stellungsanzeige)						
15	½"	4,5	0-16	PTFE	1,2	166098
20	¾"	9,0	0-16	PTFE	1,25	166101
25	1"	15	0-16	PTFE	1,58	166104
32	1 ¼"	23	0-10	PTFE	2,13	166107
40	1 ½"	33	0-10	PTFE	2,5	166110
50	2"	53	0-10	PTFE	3,72	166113

Bestell-Tabelle für Ventile (weitere Ausführungen auf Anfrage)

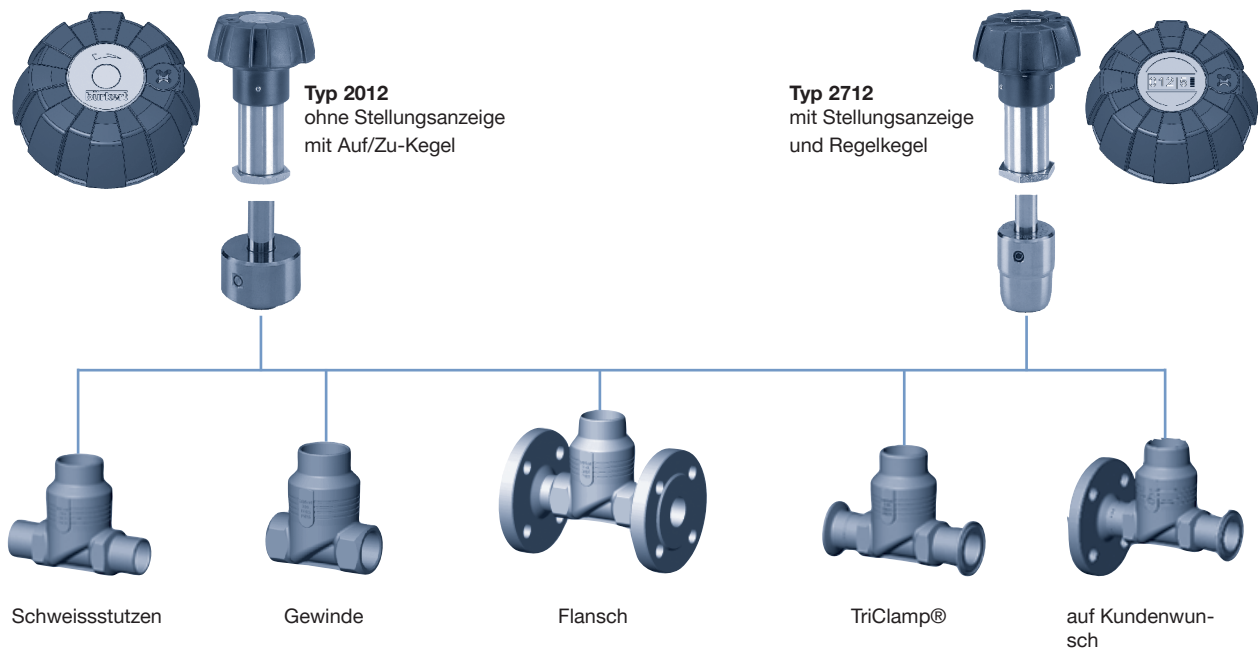


Typ 2702
Sitzdichtung
Edelstahl,
Regelkegel

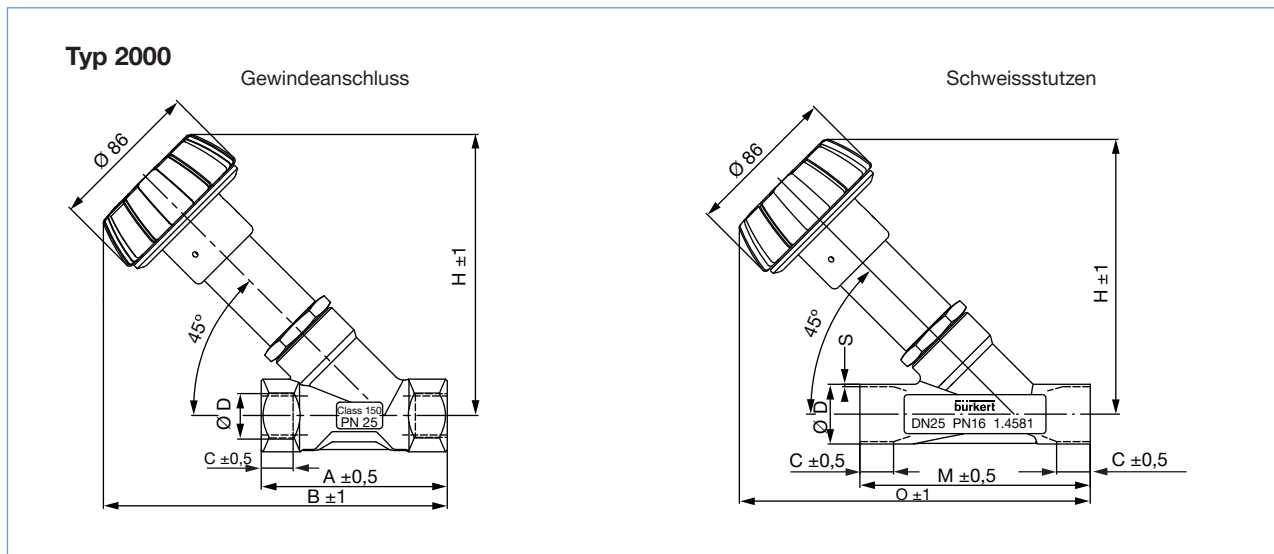
Durchflussrichtung
Anströmung unter
Sitz

Anschlussgrösse		K _{vs} Wert Wasser [m ³ /h]	Max. Betriebs- druck [bar]	Dicht- werkstoff (Regelkegel)	Gewicht [kg]	Artikel-Nr.
[mm]	[inch]					
Typ 2702 Gehäuse mit G-Gewinde (mit Stellungsanzeige)						
15	½"	4,5	0-16	1.4571	1,2	219726
20	¾"	9,0	0-16	1.4571	1,3	219728
25	1"	15	0-16	1.4571	1,6	219730
32	1 ¼"	23	0-10	1.4571	2,1	219732
40	1 ½"	33	0-10	1.4571	2,5	219734
50	2"	53	0-10	1.4571	3,7	166129
Typ 2702 Gehäuse mit Schweisstutzen EN ISO 1127/ISO 4200 (mit Stellungsanzeige)						
15	½"	4,5	0-16	1.4571	1,2	166115
20	¾"	9,0	0-16	1.4571	1,3	166118
25	1"	15	0-16	1.4571	1,6	166121
32	1 ¼"	23	0-10	1.4571	2,1	166124
40	1 ½"	33	0-10	1.4571	2,5	166127
50	2"	53	0-10	1.4571	3,7	166130
Typ 2702 Gehäuse mit Schweisstutzen DIN 11850 Reihe 2 (mit Stellungsanzeige)						
15	½"	4,5	0-16	1.4571	1,2	166116
20	¾"	9,0	0-16	1.4571	1,3	166119
25	1"	15	0-16	1.4571	1,6	166122
32	1 ¼"	23	0-10	1.4571	2,1	166125
40	1 ½"	33	0-10	1.4571	2,5	166128
50	2"	53	0-10	1.4571	3,7	166131

Der Handantrieb vom Typ 2000 und 2702 kann mit verschiedenen Geradesitzventilen kombiniert werden (auf Anfrage)



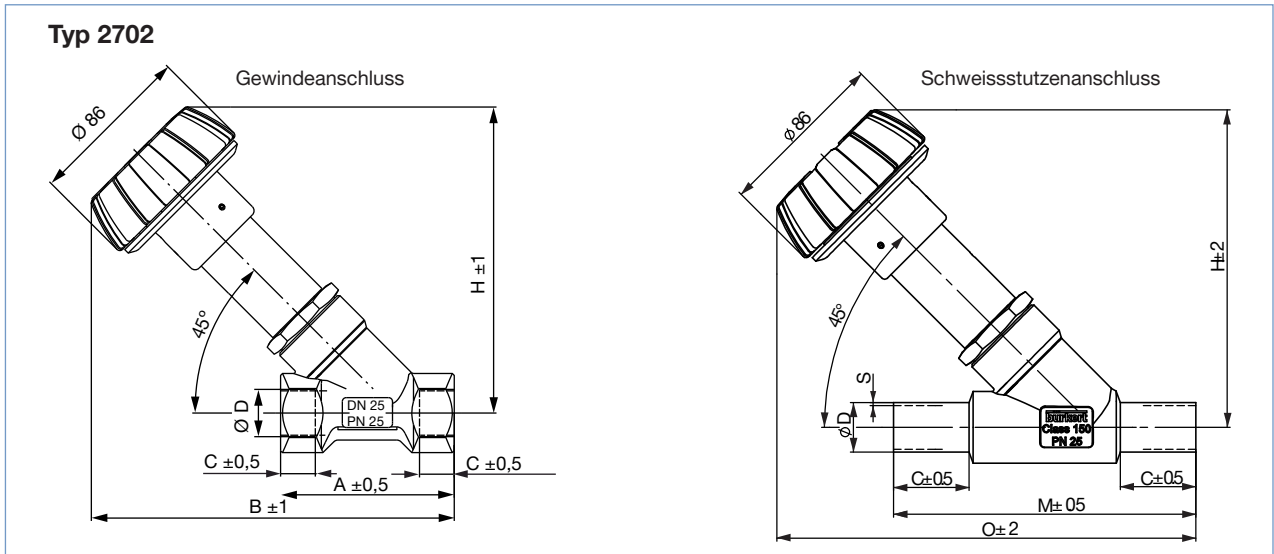
Abmessungen [mm]



Alle Gehäuse DN [mm]	Alle Gewindeanschlüsse			G-Gewinde		NPT-Gewinde		Rc-Gewinde		Alle Schweissstutzenanschlüsse			EN ISO 1127/ISO 4200			DIN 11850 R2		
	A	B	H	$\varnothing D$	C	$\varnothing D$	C	$\varnothing D$	C	M	O	H	$\varnothing D$	S	C	$\varnothing D$	S	C
15	65	178	153,6	G 1/2	14	NPT 1/2	13,7	Rc 1/2	13,2	100	186,2	152,2	21,3	1,6	5	19	1,5	6
20	75	180	152,9	G 3/4	16	NPT 3/4	14,0	Rc 3/4	14,5	115	190,5	151,5	26,9	1,6	5	23	1,5	6
25	90	188	158,8	G 1	18	NPT 1	16,8	Rc 1	16,8	130	198,0	155,0	33,7	2	8	29	1,5	10
32	110	201	165,0	G 1 1/4	20	NPT 1 1/4	17,3	Rc 1 1/4	19,1	145	210,0	165	42,4	2	8	35	1,5	6
40	120	211	175,6	G 1 1/2	22	NPT 1 1/2	17,3	Rc 1 1/2	19,1	160	218,2	169,2	48,3	2	8	41	1,5	10
50	150	239,1	194,1	G 2	24	NPT 2	17,6	Rc 2	23,4	175	235,6	185,6	60,3	2,6	12	53	1,5	10

Andere Ventilgehäuse auf Anfrage

Abmessungen [mm]



Alle Gehäuse DN [mm]	Alle Gewindeanschlüsse			G-Gewinde		NPT-Gewinde		Rc-Gewinde	
	A	B	H	ØD	C	ØD	C	ØD	C
15	65	178	154	G 1/2	14	NPT 1/2	13,7	Rc 1/2	13,2
20	75	180	153	G 3/4	16	NPT 3/4	14,0	Rc 3/4	14,5
25	90	188	159	G 1	18	NPT 1	16,8	Rc 1	16,8
32	110	201	165	G 1 1/4	20	NPT 1 1/4	17,3	Rc 1 1/4	19,1
40	120	211	176	G 1 1/2	22	NPT 1 1/2	17,3	Rc 1 1/2	19,1
50	150	239,5	194,5	G 2	24	NPT 2	17,6	Rc 2	23,4

Alle Gehäuse DN [mm]	EN ISO 1127/ISO 4200 und DIN 11850 R2									BS 4825 Part 1, ASME, SMS 3008									
				EN ISO 1127/ISO 4200			DIN 11850 R2			BS 4825 Part 1			ASME		SMS 3008				
	M	O	H	ØD	S	C	ØD	S	C	M	O	H	C	ØD	S	ØD	S	ØD	S
15	100	192,5	158,5	21,3	1,6	20	19	1,5	20	135	204,5	158,5	38	12,7	1,2	12,7	1,65	12	1
20	115	197,0	158	26,9	1,6	25	23	1,5	20	145	210	158	38	19,05	1,2	19,05	1,65	18	1
25	130	202,2	159,5	33,7	2	30	29	1,5	26	152	210,5	159,5	38	25,4	1,65	25,4	1,65	25	1,2
32	145	210,0	170	42,4	2	26	35	1,5	26	-	-	-	-	-	-	-	-	-	-
40	160	223,0	173	48,3	2	30	41	1,5	26	182	233	173	38	38,1	1,65	38,1	1,65	38	1,2
50	175	240,5	190,5	60,3	2,6	35	53	1,5	38	210	254,5	190,5	45	50,8	1,65	50,8	1,65	51	1,2

Andere Ventilgehäuse auf Anfrage

Klicken Sie bitte hier, um die für Sie zuständige Bürkert Niederlassung in Ihrer Nähe zu finden →

www.burkert.com

Bei speziellen Anforderungen beraten wir Sie gerne.

Änderungen vorbehalten
© Christian Bürkert GmbH & Co. KG

1802/6_DE-de_00890888