



3/2-Wege-Pneumatik-Cartridge-Magnetventil

- Kompaktbauweise mit 11 mm Anreihmaß
- Nennweiten von 0,5 mm (9 bar) bis 1,2 mm (1,5 bar)
- Hohe Lebensdauer und Zuverlässigkeit
- Geringe elektrische Leistungsaufnahme, sowie optionale ATEX Ex ib Ausführung
- Bauform für bestmögliche Integrierbarkeit

Im Datenblatt beschriebene Produktvarianten können eventuell von der Produktdarstellung und -beschreibung abweichen.

Typ-Beschreibung

Kundenspezifische Anwendungen werden immer komplexer. Bauraum, fluidische Performance und Kosteneinsparungen sind entscheidende Kriterien. Hierdurch steigen die Anforderungen an die verwendeten Komponenten. Der Typ 6164 wurde mit dem Ziel entwickelt, die pneumatische Ansteuerung durch eine bestmögliche Integrierbarkeit des Pilotventils in Block bzw. Kunststoffspritzteilen zu ermöglichen und damit eine kompaktere Bauform zu realisieren.

Durch eine kompromisslose Verlässlichkeit, überdurchschnittliche Lebensdauer und fluidischen Kennwerten setzt der Ventiltyp neue Maßstäbe.

Eine Vielzahl von Zulassungen und Konformitäten ermöglichen den Einsatz in medizinischen Anwendungen wie Medienleisten in der Dentaltechnik oder Sauerstoffsteuerung in Beatmungsgeräten.

Inhaltsverzeichnis

1. Allgemeine technische Daten	3
2. Schaltungsfunktionen	4
3. Werkstoffe	5
3.1. Beständigkeitstabelle – Bürkert resistApp	5
3.2. Werkstoffangaben	5
4. Abmessungen	6
4.1. Pin- und Litzen-Ausführung	6
4.2. Definition des Einbauraumes	7
Cartridge-Anschlussbild (voll versenkt)	7
Cartridge-Anschlussbild (halb versenkt)	8
5. Geräte-/Prozessanschlüsse	9
5.1. Anschlussbelegung Standardausführung	9
6. Leistungsbeschreibungen	10
6.1. Elektrische Daten ATEX/IECEX i-Ausführung	10
7. Produktmerkmale und -aufbau	11
7.1. Anwendungsbeispiele	11
8. Produktzubehör	12
8.1. Einfach-Anschlussblock voll versenkt	12
9. Bestellinformationen	12
9.1. Bürkert eShop - Bequem bestellt und schnell geliefert	12
9.2. Bürkert Produktfilter	12
9.3. Bestelltabelle.....	13
Standardausführung	13
ATEX/IECEX i-Ausführung	14
9.4. Bestelltabelle Zubehör	15
Einfach-Anschlussblock voll versenkt	15
Weiteres Zubehör	15

1. Allgemeine technische Daten

Produkteigenschaften	
Abmessungen	Detaillierte Informationen entnehmen Sie dem Kapitel „4. Abmessungen“ auf Seite 6.
Werkstoff	
Dichtung	FKM
Gehäuse	PEEK
Weitere medienberührende Werkstoffe	PA, LCP, MS, Edelstahl... Detaillierte Informationen entnehmen Sie dem Kapitel „3.2. Werkstoffangaben“ auf Seite 5.
Dichtheit nach außen	Vac...10 bar (abhängig von der Ausführung) ^{1.)}
Gewicht	6 g (Standardausführung)
Nennweite	DN 0,5 / DN 0,8 / DN 1,0 / DN 1,2
Schaltfunktion	Detaillierte Informationen entnehmen Sie dem Kapitel „2. Schaltfunktionen“ auf Seite 4.
Typische Lebensdauer	100'000'000 Schaltspiele (gemäß Labor-Dauerversuchen) ^{2.)}
Leistungsdaten	
Druckbereich	DN 0,5 (Vac...9 bar) ^{1.)} / DN 0,8 (Vac...7,5 bar) ^{1.)} / DN 1,0 (Vac...5 bar) ^{1.)} / DN 1,2 (Vac...1,5 bar) ^{1.)}
Einschaltdauer	Dauerbetrieb, 100 % ED
Schaltzeit ^{3.)}	Öffnen: <5 ms (Druckaufbau 0...10 %) Schließen: <5 ms (Druckabbau 100...90 %)
Elektrische Daten	
Betriebsspannung	12 oder 24 V DC (weitere Spannungen auf Anfrage)
Leistungsaufnahme	0,7 W 2,8 W/0,3 W (mit externer Leistungsabsenkung) 0,3 W (bei explosionsgeschützter Ausführung)
Schaltfrequenz	16 Hz
Schaltgeräusch	42 dB ^{4.)}
Spannungstoleranz	± 10 %
Mediendaten	
Betriebsmedium	Neutrale Gase
Mediumtemperatur	- 10 °C...+55 °C
Prozess-/Leitungsanschluss & Kommunikation	
Elektrischer Anschluss	Steck-/Lötpin, Einzellitzen
Leitungsanschluss	Bürkert Cartridge-Anschlussbild
Zulassungen und Zertifikate	
Explosionsschutz (auf Anfrage)	
Detaillierte Informationen entnehmen Sie dem Kapitel „6.1. Elektrische Daten ATEX/IECEx i-Ausführung“ auf Seite 10.	
BVS 16 ATEX E 088 X	II 2G Ex ib IIC T6...T4 Gb II 2D Ex ib IIIB T155 °C Db
IECEx BVS 16.0053 X	Ex ib IIC T6...T4 Gb Ex ib IIIB T155 °C Db
Konformität (auf Anfrage)	UL class 2 Sauerstoffkompatibilität
Schutzart	
Pins	IP00
Spezialstecker	IP40
Litzen	IP54
Umgebung und Installation	
Einbaulage	Beliebig
Umgebungstemperatur ^{5.)}	- 10 °C...+ 55 °C

1.) Technisches Vakuum (-0,8 bar)

2.) Die Lebensdauer ist abhängig von Temperatur, Druck, Dichtwerkstoff und individuellen Einsatzbedingungen.

3.) Messung am Ventilausgang nach DIN ISO 12238:2001

4.) Nach ISO 3745, Prüfumgebung im MS Block freihängend

5.) Abhängig von der Einbausituation (siehe Bedienungsanleitung), höhere Temperaturen auf Anfrage

2. Schaltungsfunktionen

Hinweis:

Siehe hierzu „5.1. Anschlussbelegung Standardausführung“ auf Seite 9

Wirkungsweise	Beschreibung
	<p>Typ: A, Magnetventil 2/2-Wege Direktwirkend Stromlos geschlossen</p>
	<p>Typ: B, Magnetventil 2/2-Wege Direktwirkend Stromlos geöffnet</p>
	<p>Typ: C, Magnetventil 3/2-Wege Direktwirkend Stromlos geschlossen</p>
	<p>Typ: D, Magnetventil 3/2-Wege Direktwirkend Stromlos geöffnet</p>
	<p>Typ: T, Magnetventil 3/2-Wege Direktwirkend Durchflussrichtung beliebig</p>

DTS 1000257620 DE Version: M Status: RL (released | freigegeben | valide) printed: 08.02.2023

3. Werkstoffe

3.1. Beständigkeitstabelle – Bürkert resistApp

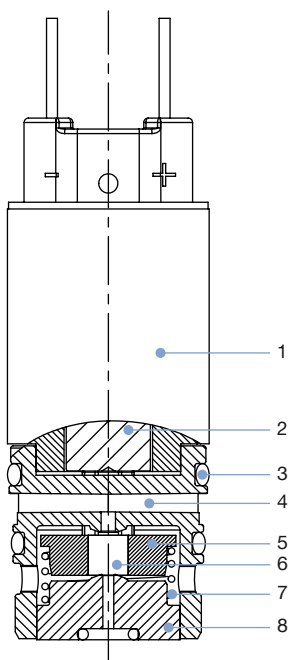


Bürkert resistApp – Beständigkeitstabelle

Sie möchten die Zuverlässigkeit und Langlebigkeit der Werkstoffe in Ihrem individuellen Anwendungsfall sicherstellen? Verifizieren Sie Ihre Kombination aus Medien und Werkstoffen auf unserer Website oder in unserer resistApp.

[Jetzt chemische Beständigkeit prüfen](#)

3.2. Werkstoffangaben



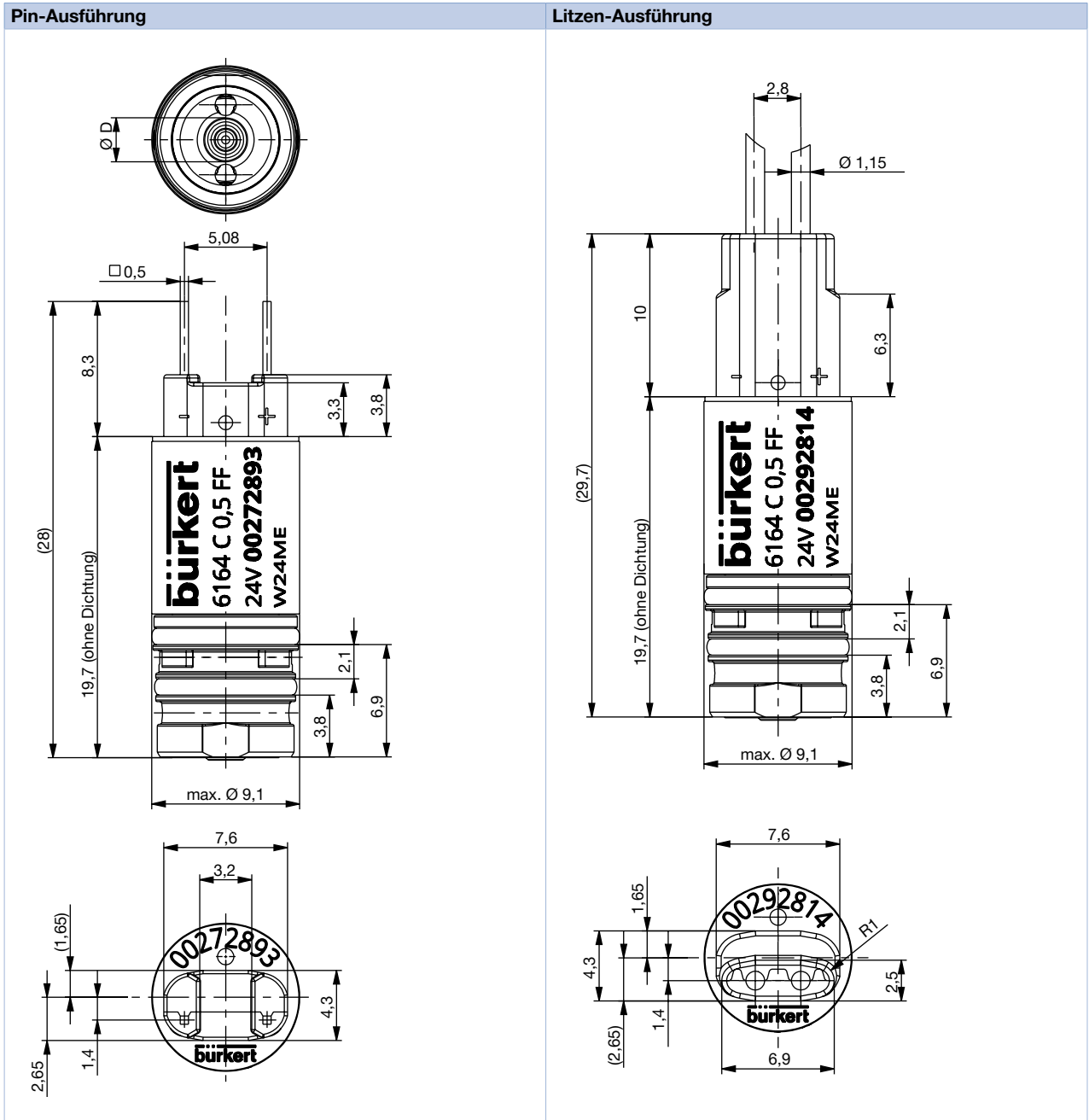
Nr.	Element	Werkstoff
1	Spulengehäuse	1.4113
2	Kern (medienberührend)	1.4113
3	O-Ringe (medienberührend)	FKM
4	Gehäuse (medienberührend)	PEEK
5	Dichtungshalter (medienberührend)	PA
6	Dichtung (medienberührend)	FKM
7	Feder (medienberührend)	1.4310
8	Anschlussstück (medienberührend)	MS
-	Spulenkörper (medienberührend, nicht sichtbar)	LCP

4. Abmessungen

4.1. Pin- und Litzen-Ausführung

Hinweis:

Angaben in mm

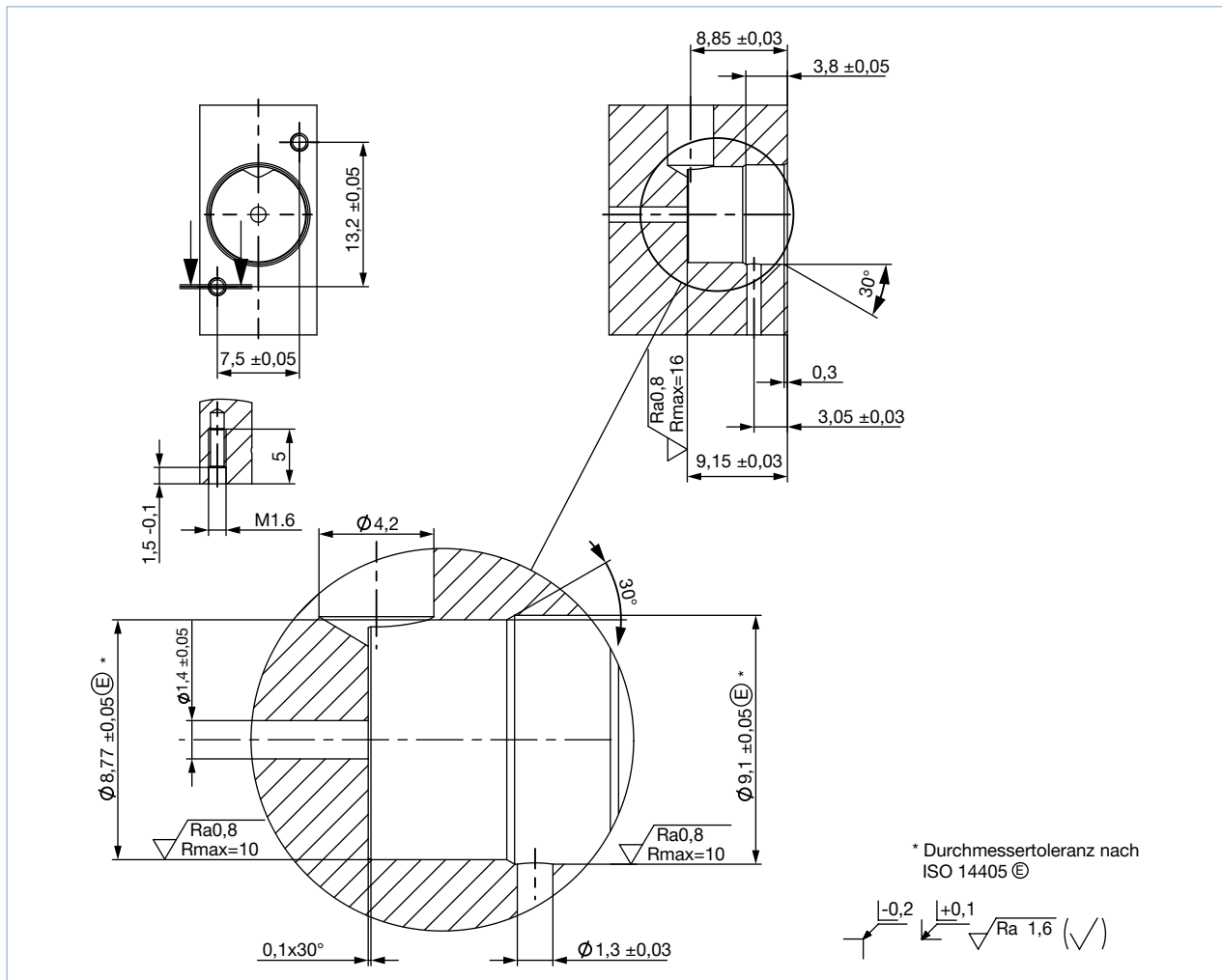


Ausführung	Maß D
DN < 0,65	Ø 2,7
DN > 0,65	Ø 3,3

Cartridge-Anschlussbild (halb versenkt)

Hinweis:

- Zur Erklärung siehe auch „7. Produktmerkmale und -aufbau“ auf Seite 11
- Zur Montage wird das Befestigungsbügel-Set benötigt, siehe „9.4. Bestelltabelle Zubehör“ auf Seite 15.
- Angaben in mm

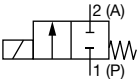
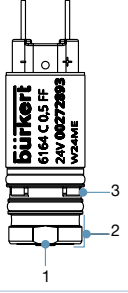
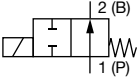
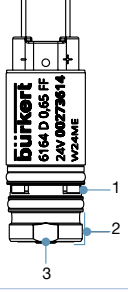
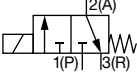
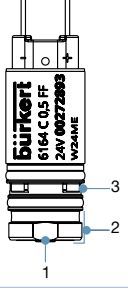
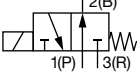
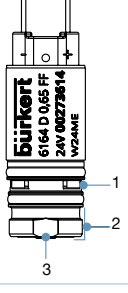
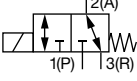
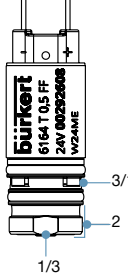


5. Geräte-/Prozessanschlüsse

5.1. Anschlussbelegung Standardausführung

Hinweis:

- Die Anschlussbelegung (in der Zeichnung mit Nr. 1, 2 und 3 gekennzeichnet) ist von der Wirkungsweise abhängig. Vergleichen Sie in der Tabelle die jeweilige Anschlussbelegung mit der entsprechenden Wirkungsweise.
- Die Polarität ist nur bei der Ex-Ausführung zu beachten.

Wirkungsweise	Anschluss 1	Anschluss 2	Anschluss 3	3-Wege
A, Magnetventil 2/2-Wege Direktwirkend Stromlos geschlossen  <p>(gleiches Ventil wie bei Wirkungsweise C jedoch Blindanschluss an 3)</p>	Druckanschluss	Arbeitsanschluss	Blind	
B, Magnetventil 2/2-Wege Direktwirkend Stromlos geöffnet  <p>(gleiches Ventil wie bei Wirkungsweise D jedoch Blindanschluss an 3)</p>	Druckanschluss	Arbeitsanschluss	Blind	
C, Magnetventil 3/2-Wege Direktwirkend Stromlos geschlossen  <p>(auch als Wirkungsweise A einsetzbar durch Blindanschluss an 3)</p>	Druckanschluss	Arbeitsanschluss	Entlüftung	
D, Magnetventil 3/2-Wege Direktwirkend Stromlos geöffnet  <p>(auch als Wirkungsweise B einsetzbar durch Blindanschluss an 3)</p>	Druckanschluss	Arbeitsanschluss	Entlüftung	
T, Magnetventil 3/2-Wege Direktwirkend Durchflussrichtung beliebig 	Druckanschluss	Arbeitsanschluss	Entlüftung	

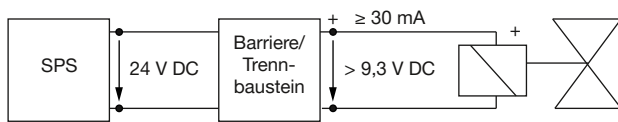
DTS 1000257620 DE Version: M Status: RL (released | freigegeben | valide) printed: 08.02.2023

6. Leistungsbeschreibungen

6.1. Elektrische Daten ATEX/IECEX i-Ausführung

Hinweis:

- Das Ventil ist zum Betrieb an 24 V DC-Ausgängen unter Zwischenschaltung eines zugehörigen eigensicheren Betriebsmittels (Trennbaustein oder Barriere) bestimmt.
Die zulässigen Höchstwerte/Wertepaare entnehmen Sie der Bedienungsanleitung **Typ 6164** ▶.
- Zündschutzart:
BVS 16 ATEX E 088 X: II 2G Ex ib IIC T6...T4 Gb & II 2D Ex ib IIIB T155 °C Db
IECEX BVS 16.0053 X: Ex ib IIC T6...T4 Gb & Ex ib IIIB T155 °C Db

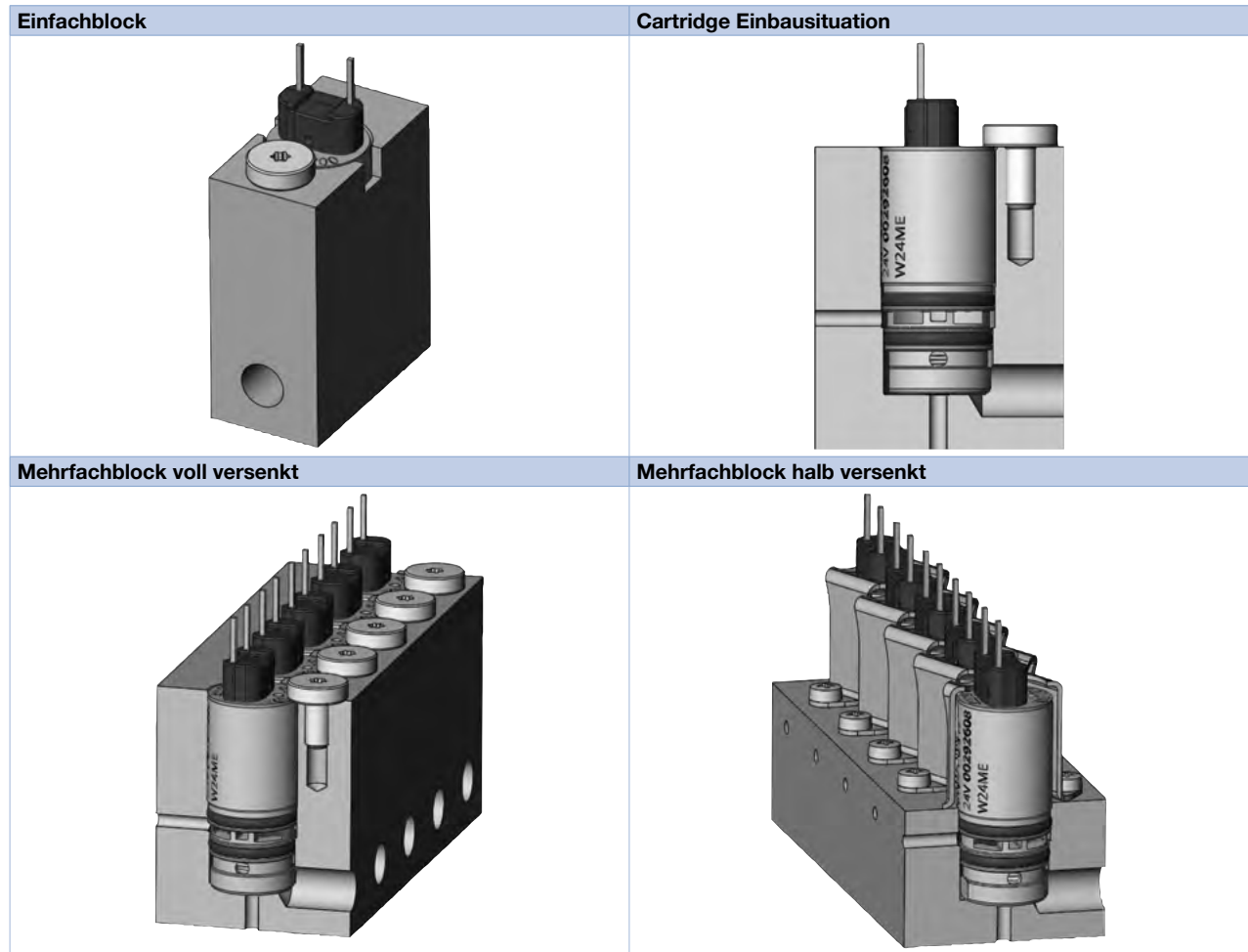


Variante	Widerstand bei 20 °C ± 4 %	Mindestklemmenspannung	Mindeststrom
	[Ohm]	[V]	[mA]
Variante für den Einsatz mit 300 Ω-Versorgungsbaustein	320	9,3	29
Hochohmige Variante	510	11,7	23

DTS 1000257620 DE Version: M Status: RL (released | freigegeben | valide) printed: 08.02.2023

7. Produktmerkmale und -aufbau

7.1. Anwendungsbeispiele

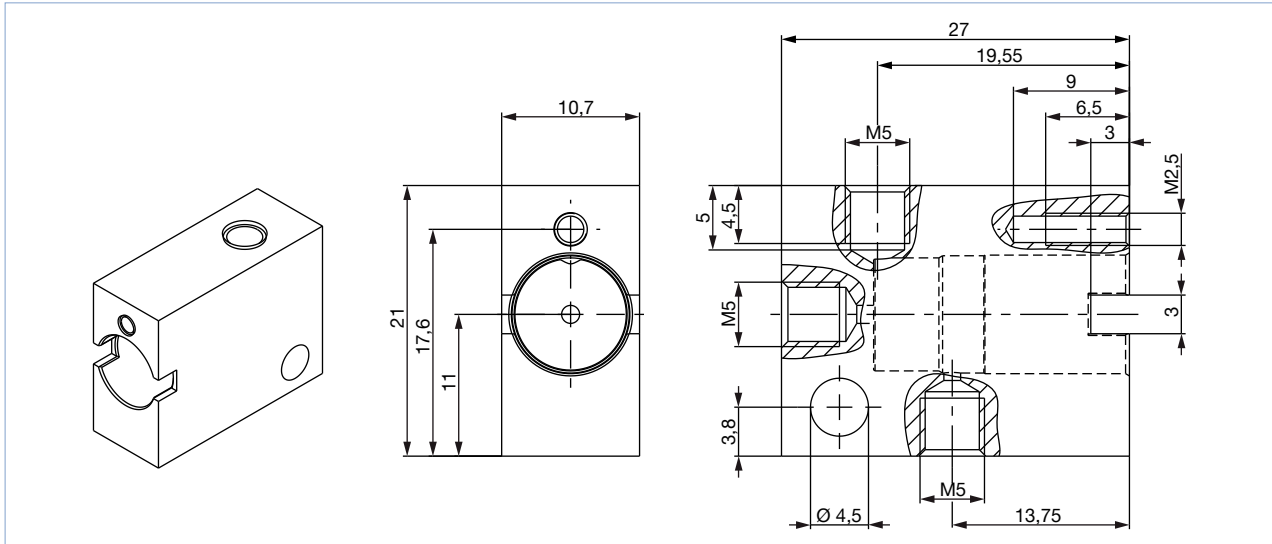


8. Produktzubehör

8.1. Einfach-Anschlussblock voll versenkt

Hinweis:

- Angaben in mm
- Max. Anziehdrehmoment der Schraube beachten (dazu siehe Bedienungsanleitung **Typ 6164** ▶)



Beschreibung	Artikel-Nr.
Einbaublock 1-fach Messing	695913

9. Bestellinformationen

9.1. Bürkert eShop - Bequem bestellt und schnell geliefert



Bürkert eShop – Bequem bestellt und schnell geliefert

Sie möchten Ihr gewünschtes Bürkert-Produkt oder Ersatzteil schnell finden und direkt bestellen? Unser Onlineshop ist rund um die Uhr für Sie erreichbar. Melden Sie sich gleich an und nutzen Sie die Vorteile.

[Jetzt online einkaufen](#)

9.2. Bürkert Produktfilter



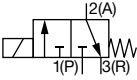
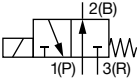
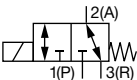
Bürkert Produktfilter - Schnell zum passenden Produkt

Sie möchten anhand Ihrer technischen Anforderungen einfach und bequem selektieren? Nutzen Sie den Bürkert Produktfilter und finden Sie unseren passenden Artikel für Ihre Anwendung.

[Jetzt Produkte filtern](#)

9.3. Bestelltabelle

Standardausführung

Wirkungsweise	Leitungsanschluss	Nennweite Belüftung 1 → 2	Nennweite Entlüftung 2 → 3	Q _{Nn} -Wert ^{1.)} Luft 1 → 2	Q _{Nn} -Wert ^{1.)} Luft 2 → 3	Spannung/Frequenz	Nennleistung	Druckbereich ^{2.)}	Artikel-Nr. mit Anschlusspins		
		[mm]	[mm]	[l/min]	[l/min]						
C, Magnetventil 3/2-Wege Direktwirkend Stromlos geschlossen 	Bürkert Cartridge-Anschlussbild	0,5	0,65	6	9,55	12/DC	0,7	Vac...9	273612		
						24/DC		Vac...9	272893		
						24/DC		2,5...10	281022		
				0,8	1,1	16	20	24/DC	2,8/0,3 ^{3.)}	Vac...7,5	285701
				1,0	1,1	20	20		Vac...5	285700	
		1,2	1,1	25	22			Vac...1,5	272894		
D, Magnetventil 3/2-Wege Direktwirkend Stromlos geöffnet 	Bürkert Cartridge-Anschlussbild	0,65	0,5	6,5	6	12/DC	0,7	Vac...6	273615		
						24/DC	0,7		273614		
T, Magnetventil 3/2-Wege Direktwirkend Durchflussrichtung beliebig 	Bürkert Cartridge-Anschlussbild	0,5	0,65	6	6	24/DC	0,7	Vac...4	292608		

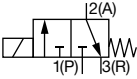
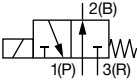
- 1.) Messung bei 6 bar und +20 °C am Ventileingang und 1 bar Druckdifferenz
- 2.) Technisches Vakuum (-0,8 bar)
- 3.) Externe Leistungsabsenkungselektronik notwendig

DTS 1000257620 DE Version: M Status: RL (released | freigegeben | valide) printed: 08.02.2023

ATEX/IECEX i-Ausführung

Hinweis:

- BVS 16 ATEX E 088 X
II 2G Ex ib IIC T6...T4 Gb & II 2D Ex ib IIIB T155 °C Db
- IECEX BVS 16.0053 X
Ex ib IIC T6...T4 Gb & Ex ib IIIB T155 °C Db

Wirkungsweise	Leitungs-anschluss	Nennweite Belüftung 1 → 2	Nennweite Entlüftung 2 → 3	Q _{Nn} - Wert ^{1.)} Luft 1 → 2	Q _{Nn} - Wert ^{1.)} Luft 2 → 3	Druckbereich ^{2.)}	Widerstand bei 20 °C ± 4 %	Mindesthaltestrom	Artikel-Nr. mit Anschlusspins
		[mm]	[mm]	[l/min]	[l/min]				
C, Magnetventil 3/2-Wege Direktwirkend Stromlos geschlossen 	Bürkert Cartridge-Anschlussbild	0,5	0,65	6	9,5	Vac...6	320	29	289027
							510	23	289028
D, Magnetventil 3/2-Wege Direktwirkend Stromlos geöffnet 	Bürkert Cartridge-Anschlussbild	0,65	0,5	6,5	6	Vac...4	320	29	auf Anfrage

1.) Messung bei 6 bar und +20 °C am Ventileingang und 1 bar Druckdifferenz

2.) Technisches Vakuum (-0,8 bar)

Weitere Versionen auf Anfrage	
Zusätzlich Litzenausführung bis 300 mm	Spannung Spannungen 9 V, 6 V, 3 V
Zulassung Sauerstoffkompatibilität: Geeignet für Anwendungen mit Sauerstoff, gekennzeichnet durch blauen Aufkleber	

DTS 1000257620 DE Version: M Status: RL (released | freigegeben | validé) printed: 08.02.2023

9.4. Bestelltabelle Zubehör

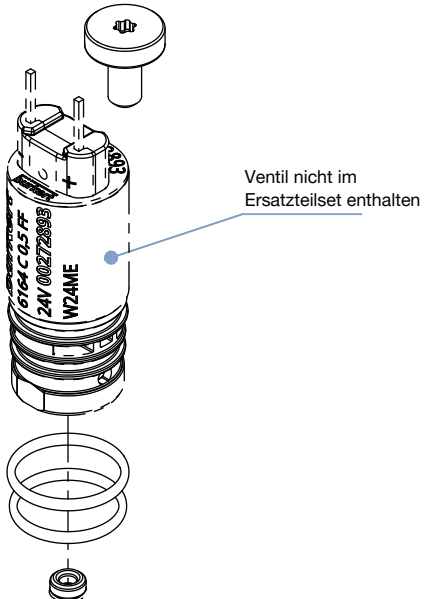

Einfach-Anschlussblock voll versenkt

Bestellinformationen und Abmessungen des Einfach-Anschlussblocks voll versenkt finden Sie im Kapitel „8.1. Einfach-Anschlussblock voll versenkt“ auf Seite 12.

Weiteres Zubehör

Zubehör	Beschreibung	Artikel-Nr.
	<p>Befestigungsbügel-Set für halb versenkte Montage beim Typ 6164</p> <p>Lieferumfang:</p> <ul style="list-style-type: none"> • 2 x Befestigungsschrauben; M1,6x5; Edelstahl A2 • 1 x Befestigungsbügel; 1.4310 	696032
	<p>Stecker für Typ 6164 mit zwei PVC Litzen; AWG 24; Länge 300 mm</p>	695951

DTS 1000257620 DE Version: M Status: RL (released | freigegeben | validé) printed: 08.02.2023

Zubehör	Beschreibung	Artikel-Nr.
 <p>Ventil nicht im Ersatzteilset enthalten</p>	<p>Ersatzteilset für Typ 6164</p> <p>Lieferumfang:</p> <ul style="list-style-type: none"> • 1 x Zylinderschraube mit Innen-TORX T8; M2,5x5; Edelstahl A2 • 2 x O-Ring groß; FKM • 1 x O-Ring klein; FKM 	<p>696033 </p>

Bürkert – Überall in Ihrer Nähe

Alle aktuellen
Adressen finden Sie auf
www.burkert.com

DTS 1000257620 DE Version: M Status: RL (released | freigegeben | validé) printed: 08.02.2023

Belgien
Dänemark
Deutschland
Finnland
Frankreich
Großbritannien
Italien
Niederlande
Norwegen
Österreich
Polen
Schweden
Schweiz
Spanien
Tschechische Rep.
Türkei
Russland

