



Magnetspulen mit Kick and Drop

- Zwei Wicklungen in einer Spule mit Epoxid umpresst
- Anzugsleistung erhöht Performance und Druckdifferenz bei kleinem Bauvolumen
- Halteleistung reduziert auf bis unter 1 W mit über 80 % Energieeinsparung
- Geringere Erwärmung reduziert Verkalkung und erhöht Lebensdauer
- Interne Elektronik deckt Gleich- und Wechselspannung mit den Frequenzen 50 Hz und 60 Hz ab

Im Datenblatt beschriebene Produktvarianten können eventuell von der Produktdarstellung und -beschreibung abweichen.

Kombinierbar mit

	Typ 6013 Hubkerventil 2/2-Wege direktwirkend	▶
	Typ 6014 Hubkerventil 3/2-Wege direktwirkend	▶
	Typ 6027 Direktwirkendes 2/2-Wege Hubkerventil	▶
	Typ 6213 Servogesteuertes 2/2-Wege Membranventil	▶
	Typ 6281 Servogesteuertes 2/2-Wege Membranventil	▶
	Typ 5404 Servogesteuertes 2/2-Wege-Kolbenventil	▶
	Typ 6240 Servogesteuertes 2/2-Wege Kolbenventil	▶

Typ-Beschreibung

Die Kick and Drop Varianten der Spulentypen AC10 und AC19 nutzen zwei Wicklungen in einer Magnetspule. Durch eine erhöhte Anzugsleistung der ersten Wicklung erhöht sich der schaltbare Druckbereich bei gleichbleibendem Bauvolumen. Nach 500 ms wird die zweite Wicklung in Reihe dazu geschaltet. Durch diese reduzierte Halteleistung wird Energie eingespart sowie die Temperaturerwärmung reduziert.

Inhaltsverzeichnis

1. Allgemeine technische Daten	3
<hr/>	
2. Werkstoffe	4
<hr/>	
2.1. Beständigkeitstabelle – Bürkert resistApp.....	4
2.2. Werkstoffangaben.....	4
3. Abmessungen	5
<hr/>	
3.1. Standardausführung AC10	5
3.2. Standardausführung AC19	5
4. Bestellinformationen	6
<hr/>	
4.1. Bürkert eShop – Bequem bestellt und schnell geliefert.....	6
4.2. Bürkert Produktfilter.....	6
4.3. Bestelltabelle Kick and Drop-Spulen-Sets	6
4.4. Bestelltabelle Typ 6013 mit Kick and Drop-Spule	7
4.5. Bestelltabelle Typ 6014 mit Kick and Drop-Spule	8
4.6. Bestelltabelle Typ 6026 mit Kick and Drop-Spule	9
4.7. Bestelltabelle Typ 6027 mit Kick and Drop-Spule	10
4.8. Bestelltabelle Typ 6213 mit Kick and Drop-Spule	11
4.9. Bestelltabelle Typ 6281 mit Kick and Drop-Spule	12
4.10. Bestelltabelle Typ 5404 mit Kick and Drop-Spule	13
4.11. Bestelltabelle Typ 6240 mit Kick and Drop-Spule	14
4.12. Bestelltabelle Typ 6407 mit Kick and Drop-Spule	15
4.13. Bestelltabelle Zubehör.....	16
Gerätesteckdose Typ 2518, Steckerform A nach DIN EN 175301 - 803.....	16
Gerätesteckdose Typ 2513, Steckerform A nach DIN EN 175301 - 803.....	16
Kabelverschraubungen für ATEX/IECEX-Klemmenanschlusskasten.....	16

1. Allgemeine technische Daten

Produkteigenschaften	
Abmessungen	Detaillierte Informationen entnehmen Sie dem Kapitel „3. Abmessungen“ auf Seite 5.
Werkstoff ^{1.)}	
Dichtung	FKM
Spule	Epoxid
Thermische Isolationsklasse der Magnetspule	Epoxid Klasse H
Leistungsdaten	
Schaltfrequenz	
AC10	Max. 30 Schaltungen/min
AC19	Max. 10 Schaltungen/min
Elektrische Daten	
Betriebsspannung	24 V/50...60 Hz und 24 V/DC, 110...120 V/50...60 Hz, 230...240 V/50...60 Hz
Einschaltdauer Einzelventil	Dauerbetrieb 100 % ED
Spannungstoleranz	± 10 %
Zulassungen und Zertifikate	
Schutzart	IP65 mit Gerätesteckdose, IP67 mit Gerätesteckdose Typ 2518
UL	cURus
Prozess-/Leistungsanschluss & Kommunikation	
Elektrischer Anschluss	Nach DIN EN 175 301 - 803, Form A für Gerätesteckdose Typ 2518 und Typ 2509 (siehe „4.13. Bestelltabelle Zubehör“ auf Seite 16) Kabel oder Klemmenkasten bei AC19
Umgebung und Installation	
Umgebungstemperatur (max.)	55 °C (höhere Temperaturen auf Nachfrage möglich)

1.) Aufgrund des übergesteckten Spulensystems sind die folgenden Werkstoffe nicht mediumsberührt.

2. Werkstoffe

2.1. Beständigkeitstabelle – Bürkert resistApp

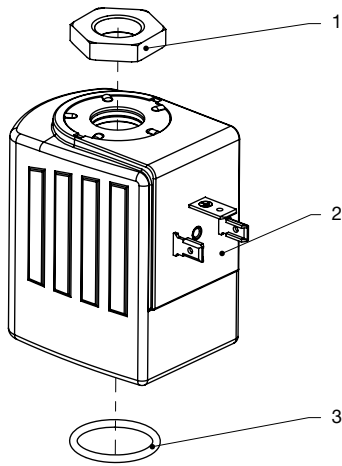


Bürkert resistApp – Beständigkeitstabelle

Sie möchten die Zuverlässigkeit und Langlebigkeit der Werkstoffe in Ihrem individuellen Anwendungsfall sicherstellen? Verifizieren Sie Ihre Kombination aus Medien und Werkstoffen auf unserer Website oder in unserer resistApp.

Jetzt chemische Beständigkeit prüfen

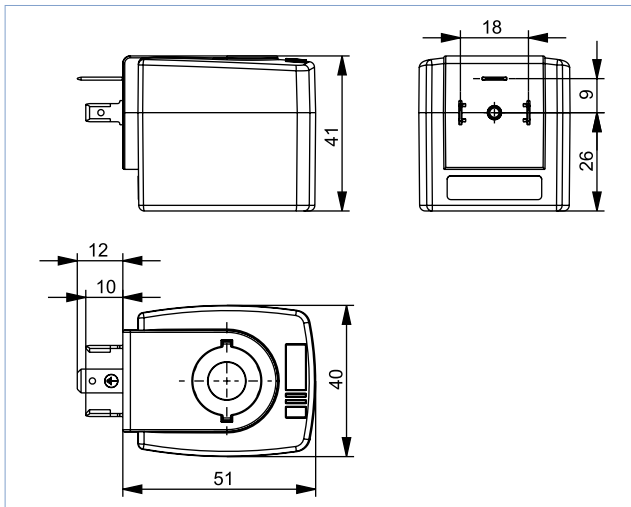
2.2. Werkstoffangaben



Nr.	Element	Werkstoff
1	Mutter	DIN 176 dickschicht-passiviert oder Edelstahl
2	Spule	Epoxid
3	Dichtung	FKM

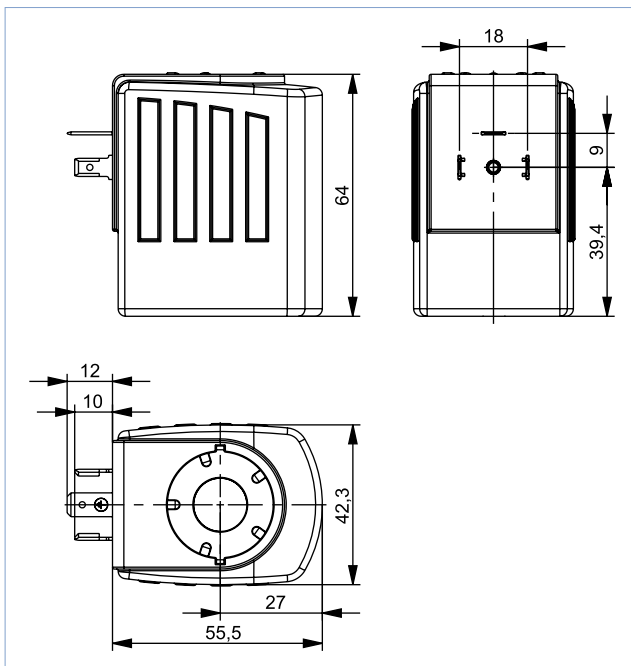
3. Abmessungen

3.1. Standardausführung AC10



Spulengröße	H	J	K
6 (AC10)	65	37,5	72

3.2. Standardausführung AC19



Spulengröße	H	J	K
K (AC19)	42	27	55,5

4. Bestellinformationen

4.1. Bürkert eShop – Bequem bestellt und schnell geliefert



Bürkert eShop – Bequem bestellt und schnell geliefert

Sie möchten Ihr gewünschtes Bürkert Produkt oder Ersatzteil schnell finden und direkt bestellen? Unser Onlineshop ist rund um die Uhr für Sie erreichbar. Melden Sie sich gleich an und nutzen Sie die Vorteile.

[Jetzt online einkaufen](#)

4.2. Bürkert Produktfilter



Bürkert Produktfilter – Schnell zum passenden Produkt

Sie möchten anhand Ihrer technischen Anforderungen einfach und bequem selektieren? Nutzen Sie den Bürkert Produktfilter und finden Sie unseren passenden Artikel für Ihre Anwendung.

[Jetzt Produkte filtern](#)

4.3. Bestelltabelle Kick and Drop-Spulen-Sets

Hinweis:

- Als Ersatzbedarf oder zum Nachrüsten
- Set enthält Kick and Drop-Magnetspule, Dichtung und Befestigungsmutter
- Weitere Varianten mit alternativen Spannungen auf Anfrage möglich.

Spulentyp	Empfohlene Magnetventile ^{1.)}	Elektrischer Anschluss	Spulenleistung		Artikel-Nr.	
			Anzugsleistung	Halteleistung	24/DC und 24/AC	230/AC
			[W]	[W]	[V/Hz]	[V/Hz]
AC10 40 mm	6013, 6014, 6213 DN 10-20, 6281, 5404, 6240 DN 6	DIN EN 175 301 - 803, Form A	12	0,6	20044994	–
		DIN EN 175 301 - 803, Form A	20	2	20045040	20045049
		DIN EN 175 301 - 803, Form A	65	7	20045051	20045062
AC19 42 mm	6026, 6027, 6213 DN 13-40, 6407, 6240 DN 12	DIN EN 175 301 - 803, Form A	44	6,5	350043	389296
		Kabel ATEX/IECEX	44	6,5	389296	389297
		Klemmenanschlusskasten ATEX/IECEX	44	6,5	389298	389299
		DIN EN 175 301 - 803, Form A	85	8,5	338843	338845

1.) Ein garantierter Einsatz ist abhängig von der jeweiligen Ausführung und kann nur nach Rücksprache mit Ihrem Bürkert Ansprechpartner bestätigt werden.

DTS 100005313 DE Version: - Status: RL (released | freigegeben | valide) printed: 28.11.2022

4.4. Bestelltabelle Typ 6013 mit Kick and Drop-Spule

Das Ventil Typ 6013 ist ein direktwirkendes 2/2-Wege-Hubankerventil. Die Kick and Drop-Spule ermöglicht eine Reduzierung der Halteleistung bis zu 10 Watt je nach Ausführung sowie eine Erhöhung des Druckbereichs der stromlos geschlossenen Ausführung.



Hinweis:

- Für nähere Informationen zum Magnetventil siehe Datenblatt **Typ 6013** ▶
- Weitere Varianten mit Edelstahlgehäuse ohne Kurzschlussring, alternativen Spannungen, NPT- oder RC-Innengewinde, als Flanschausführung oder andere Dichtwerkstoffe auf Anfrage möglich.

Wirkungsweise	Leitungsanschluss	Nennweite	K _v -Wert Wasser	Spulenleistung		Druckbereich	Artikel-Nr.		
				Anzugsleistung	Halteleistung		24/DC und 24/AC	230...240/AC	
		[mm]	[m³/h]	[W]	[W]	[bar]	[V/Hz]	[V/Hz]	
Gehäusewerkstoff Messing, G-Innengewinde, Dichtwerkstoff FKM/FKM									
A, Magnetventil 2/2-Wege Direktwirkend Stromlos geschlossen 	G 1/8	1,0	0,04	12	0,6	0...60	20046576	X	
	G 1/4	2,0	0,12	12	0,6	0...20	20046577	X	
		3,0	0,23	12	0,6	0...6	20046578	X	
		4,0	0,30	12	0,6	0...2	20046579	X	
		6,0	0,55	12	0,6	0...0,5	20046580	X	
	G 1/8	1,0	0,04	20	2	0...60	20046581	20046605	
		G 1/4	2,0	0,12	20	2	0...30	20046582	20046606
			3,0	0,23	20	2	0...10	20046583	20046608
			4,0	0,30	20	2	0...4	20046584	20046609
			6,0	0,55	20	2	0...1	20046585	20046611
B, Magnetventil 2/2-Wege Direktwirkend Stromlos geöffnet 	G 1/8	1,0	0,04	20	2	0...40	20046612	20046630	
	G 1/4	2,0	0,12	20	2	0...16	20046613	20046631	
		3,0	0,23	20	2	0...8	20046615	20046632	
		4,0	0,30	20	2	0...4	20046616	20046633	
		6,0	0,55	20	2	0...2	20046617	20046634	

X: auf Anfrage

DTS 1000005313 DE Version: - Status: RL (released | freigegeben | valide) printed: 28.11.2022

4.5. Bestelltabelle Typ 6014 mit Kick and Drop-Spule

Das Ventil Typ 6014 ist ein direktwirkendes 3/2-Wege-Hubankerventil. Die Kick and Drop-Spule ermöglicht eine Reduzierung der Halteleistung bis zu 10 Watt je nach Ausführung.



Hinweis:

- Für nähere Informationen zum Magnetventil siehe Datenblatt **Typ 6014** ▶.
- Weitere Varianten mit Edelstahlgehäuse ohne Kurzschlussring, alternativen Spannungen, NPT- oder RC-Innengewinde, als Flanschausführung oder andere Dichtwerkstoffe auf Anfrage möglich.

Wirkungsweise	Leitungsanschluss	Nennweite	K _v -Wert Wasser	Spulenleistung		Druckbereich	Artikel-Nr.	
				Anzugsleistung	Halteleistung		24/DC und 24/AC	230...240/AC
		[mm]	[m³/h]	[W]	[W]	[bar]	[V/Hz]	[V/Hz]
Gehäusewerkstoff Messing, G-Innengewinde, Dichtwerkstoff FKM/FKM								
C, Magnetventil 3/2-Wege Direktwirkend Stromlos geschlossen 	G 1/8	1,5	0,07	20	2	0...16	20046635	20046663
	G 1/4	2,0	0,11	20	2	0...10	20046636	20046664
		2,5	0,16	20	2	0...6	20046637	20046665
		3,0	0,2	20	2	0...4	20046638	20046666
D, Magnetventil 3/2-Wege Direktwirkend Stromlos geöffnet 	G 1/8	1,5	0,07	20	2	0...16	20046639	20046667
	G 1/4	2,0	0,11	20	2	0...10	20046640	20046668
		2,5	0,16	20	2	0...6	20046641	20046669
		3,0	0,2	20	2	0...4	20046642	20046670

DTS 1000005313 DE Version: - Status: RL (released | freigegeben | valide) printed: 28.11.2022

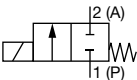
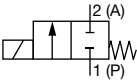
4.6. Bestelltabelle Typ 6026 mit Kick and Drop-Spule

Das Ventil Typ 6026 ist ein direktwirkendes, mediengetrenntes 2/2-Wege-Hubankerventil.



Hinweis:

- Für nähere Informationen zum Magnetventil siehe Datenblatt **Typ 6026** ▶.
- Weitere Varianten mit Messinggehäuse ohne Kurzschlussring, alternativen Spannungen, NPT- oder RC-Innengewinde, als Flanschausführung oder andere Dichtwerkstoffe auf Anfrage möglich.

Wirkungsweise	Leitungsanschluss	Nennweite [mm]	K _v -Wert Wasser [m ³ /h]	Spulenleistung		Druckbereich [bar]	Artikel-Nr.	
				Anzugsleistung [W]	Halteleistung [W]		24/DC und 24/AC [V/Hz]	230...240/AC [V/Hz]
Gehäusewerkstoff Edelstahl, G-Innengewinde, Dichtwerkstoff PTFE								
A, Magnetventil 2/2-Wege Direktwirkend Stromlos geschlossen 	G ¼	4,0	0,5	44	6,5	0...10	20047000	20047091
		6,0	0,8	44	6,5	0...10	20047001	20047098
Gehäusewerkstoff Edelstahl, NPT-Innengewinde, Dichtwerkstoff PTFE								
A, Magnetventil 2/2-Wege Direktwirkend Stromlos geschlossen 	NPT ¼	4,0	0,5	44	6,5	0...10	20047002	20047005
		6,0	0,8	44	6,5	0...10	20047003	20047007

DTS 1000005313 DE Version: - Status: RL (released | freigegeben | validé) printed: 28.11.2022

4.7. Bestelltabelle Typ 6027 mit Kick and Drop-Spule

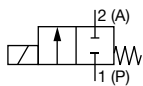
Das Ventil Typ 6027 ist ein direktwirkendes 2/2-Wege-Hubankerventil. Die Kick and Drop-Spule ermöglicht eine Reduzierung der Halteleistung bis zu 14 Watt sowie eine Erhöhung des Druckbereichs der stromlos geschlossenen Ausführung.



Hinweis:

- Für nähere Informationen zum Magnetventil siehe Datenblatt **Typ 6027** ▶.
- Weitere Varianten mit Edelstahlgehäuse, alternativen Spannungen, NPT- oder RC-Innengewinde, als Flansch- oder Einschraubausführung oder andere Dichtwerkstoffe auf Anfrage möglich.

Wirkungsweise	Leitungsanschluss	Nennweite [mm]	K _v -Wert Wasser [m ³ /h]	Spulenleistung		Druckbereich [bar]	Artikel-Nr.	
				Anzugsleistung [W]	Halteleistung [W]		24/DC und 24/AC [V/Hz]	230...240/AC [V/Hz]
Gehäusewerkstoff Messing, G-Innengewinde, Dichtwerkstoff FKM/FKM								
A, Magnetventil 2/2-Wege Direktwirkend Stromlos geschlossen	G ¼	3,0	0,28	44	6,5	0...30	20047349	20047359
		4,0	0,54	44	6,5	0...30	20010689	20047360
	G ⅜	6,0	0,95	44	6,5	0...6	20047350	20047361
		8,0	1,6	44	6,5	0...3	20047351	20047362
	G ½	10,0	1,8	44	6,5	0...2	20033786	20047363
		12,0	0,2	44	6,5	0...1,2	20047352	20047364



DTS 1000005313 DE Version: - Status: RL (released | freigegeben | validé) printed: 28.11.2022

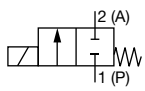
4.8. Bestelltabelle Typ 6213 mit Kick and Drop-Spule

Das Ventil Typ 6213 ist ein servogesteuertes 2/2-Wege-Membranventil mit Federkopplung des Pilotventils und der Membran. Die Kick and Drop-Spule ermöglicht eine Reduzierung der Halteleistung bis zu 14 Watt je nach Ausführung.



Hinweis:

- Für nähere Informationen zum Magnetventil siehe Datenblatt **Typ 6213** ▶.
- Weitere Varianten mit Edelstahlgehäuse ohne Kurzschlussring, alternativen Spannungen, NPT- oder RC-Innengewinde, als Flanschausführung oder andere Dichtwerkstoffe auf Anfrage möglich.

Wirkungsweise	Leitungsanschluss	Nennweite [mm]	K _v -Wert Wasser [m ³ /h]	Spulenleistung		Druckbereich [bar]	Artikel-Nr.	
				Anzugsleistung [W]	Halteleistung [W]		24/DC und 24/AC [V/Hz]	230...240/AC [V/Hz]
Gehäusewerkstoff Messing, G-Innengewinde, Dichtwerkstoff FKM/FKM								
A, Magnetventil 2/2-Wege Direktwirkend Stromlos geschlossen 	G 3/8	10,0	1,9	20	2	0...10	20047785	20047788
	G 1/2	13,0	3,6	20	2	0...10	20047786	20047789
				44	6,5		20047791	20047793
	G 3/4	20,0	8,3	20	2	0...10	20047787	20047790
				44	6,5		20047792	20047794
	G 1	25,0	11	85	8,5	0...10	20004797	20048204
	G 1 1/4	25,0	11	85	8,5	0...10	20048207	20048205
G 1 1/2	40,0	30	85	8,5	0...10	20008169	20048208	
G 2	40,0	30	85	8,5	0...10	20008170	20048210	

DTS 1000005313 DE Version: - Status: RL (released | freigegeben | valide) printed: 28.11.2022

4.9. Bestelltabelle Typ 6281 mit Kick and Drop-Spule

Das Ventil Typ 6281 ist ein servogesteuertes 2/2-Wege-Membranventil. Zur Funktion ist ein Mindstdifferenzdruck erforderlich. Die Kick and Drop-Spule ermöglicht eine Reduzierung der Halteleistung bis zu 7 Watt je nach Ausführung.



Hinweis:

- Für nähere Informationen zum Magnetventil siehe Datenblatt **Typ 6281** ▶.
- Weitere Varianten mit Edelstahlgehäuse ohne Kurzschlussring, alternativen Spannungen, NPT- oder RC-Innengewinde, als Flanschausführung oder andere Dichtwerkstoffe auf Anfrage möglich.

Wirkungsweise	Leitungsanschluss	Nennweite [mm]	K _v -Wert Wasser [m ³ /h]	Spulenleistung		Druckbereich [bar]	Artikel-Nr.	
				Anzugsleistung [W]	Halteleistung [W]		24/DC und 24/AC [V/Hz]	230...240/AC [V/Hz]
Gehäusewerkstoff Messing, G-Innengewinde, Dichtwerkstoff FKM/FKM								
A, Magnetventil 2/2-Wege Direktwirkend Stromlos geschlossen 	G ¼	10,0	1,5	12	0,6	0,2...16	20046906	-
				20	2		X	20046961
	G ⅜	10,0	1,9	12	0,6	0,2...16	20046907	-
				20	2		X	20046962
	G ½	13,0	3,8	12	0,6	0,2...16	20046908	-
				20	2		X	20046963
	G ¾	20,0	8,5	12	0,6	0,2...16	20046909	-
20				2	X		20046964	
G 1	25,0	12	12	0,6	0,2...16	20046910	-	
			20	2		X	20046965	
G 1¼	40,0	23	12	0,6	0,2...16	20046911	-	
			20	2		X	20046966	
G 1½	40,0	30	12	0,6	0,2...16	20046912	-	
			20	2		X	20046967	
A, Magnetventil 2/2-Wege Direktwirkend Stromlos geschlossen 	G 2	50,0	40	12	0,6	0,2...16	20046913	-
				20	2		X	20046968
	G 2½	50,0	40	12	0,6	0,2...16	20046914	-
				20	2		X	20046969
B, Magnetventil 2/2-Wege Direktwirkend Stromlos geöffnet 	G ¼	10,0	1,5	20	2	0,2...16	20046924	20046970
	G ⅜	10,0	1,9	20	2	0,2...16	20046925	20046971
	G ½	13,0	3,8	20	2	0,2...16	20046927	20046972
	G ¾	20,0	8,5	20	2	0,2...16	20046928	20046973
	G 1	25,0	12	20	2	0,2...16	20046929	20046974
	G 1¼	40,0	23	20	2	0,2...16	20046930	20046975
	G 1½	40,0	30	20	2	0,2...16	20046931	20046976
	G 2	50,0	40	20	2	0,2...16	20046932	20046978
G 2½	50,0	40	20	2	0,2...16	20046933	20046979	

X: auf Anfrage

DTS 1000005313 DE Version: - Status: RL (released | freigegeben | valide) printed: 28.11.2022

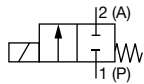
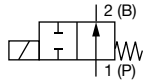
4.10. Bestelltabelle Typ 5404 mit Kick and Drop-Spule

Das Ventil Typ 5404 ist ein servogesteuertes 2/2-Wege-Kolbenventil. Zur Funktion ist ein Minstdifferenzdruck erforderlich. Die Kick and Drop-Spule ermöglicht eine Reduzierung der Halteleistung bis zu 9 Watt je nach Ausführung.



Hinweis:

- Für nähere Informationen zum Magnetventil siehe Datenblatt **Typ 5404** ▶.
- Weitere Varianten ohne Kurzschlussring, alternativen Spannungen, NPT- oder RC-Innengewinde, als Flanschausführung oder andere Dichtwerkstoffe auf Anfrage möglich.

Wirkungsweise	Leitungsanschluss	Nennweite [mm]	K _v -Wert Wasser [m³/h]	Spulenleistung		Druckbereich [bar]	Artikel-Nr.	
				Anzugsleistung [W]	Halteleistung [W]		24/DC und 24/AC	230...240/AC
							[V/Hz]	[V/Hz]
Gehäusewerkstoff Messing, G-Innengewinde, Dichtwerkstoff PTFE/FKM								
A, Magnetventil 2/2-Wege Direktwirkend Stromlos geschlossen 	G ½	12,0	2	12	0,6	1...50	20047544 ☒	–
				20	2		X	20047551 ☒
	G ¾	20,0	7	12	0,6	1...25	20047545 ☒	–
				20	2		X	20047552 ☒
G 1	25,0	10	12	0,6	1...25	20047546 ☒	–	
			20	2		X	20047554 ☒	
B, Magnetventil 2/2-Wege Direktwirkend Stromlos geöffnet 	G ½	12,0	2	20	2	1...32	20047547 ☒	20047555 ☒
	G ¾	20,0	7	20	2	1...25	20047548 ☒	20047559 ☒
	G 1	25,0	10	20	2	1...25	20047550 ☒	20047560 ☒

X: auf Anfrage

DTS 1000005313 DE Version: - Status: RL (released | freigegeben | valide) printed: 28.11.2022

4.11. Bestelltabelle Typ 6240 mit Kick and Drop-Spule

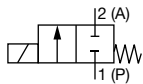
Das Ventil Typ 6240 ist ein servogesteuertes 2/2-Wege-Kolbenventil mit Federkopplung des Pilotventils und Kolben. Die Kick and Drop-Spule ermöglicht eine Reduzierung der Halteleistung bis zu 14 Watt sowie eine Erhöhung des Druckbereichs je nach Ausführung.



Hinweis:

- Für nähere Informationen zum Magnetventil siehe Datenblatt **Typ 6240** ▶.
- Weitere Varianten mit Messinggehäuse, alternativen Spannungen, NPT- oder RC-Innengewinde, als Flansch- oder Cartridgeausführung oder andere Dichtwerkstoffe auf Anfrage möglich.

Wirkungsweise	Leitungsanschluss	Nennweite	K _v -Wert Wasser	Spulenleistung		Druckbereich	Artikel-Nr.	
				Anzugsleistung	Halteleistung		24/DC und 24/AC	230...240/AC
		[mm]	[m³/h]	[W]	[W]	[bar]	[V/Hz]	[V/Hz]
Gehäusewerkstoff Edelstahl, G-Innengewinde, Dichtwerkstoff FKM/FKM								
A, Magnetventil 2/2-Wege Direktwirkend Stromlos geschlossen	G ¼	6,0	0,6	20	2	0...25	20047418	20047420
	G ⅜	6,0	0,6	20	2	0...25	20047419	20047421
	G ½	12,0	2,2	44	6,5	0...25	20047422	20047423



DTS 1000005313 DE Version: - Status: RL (released | freigegeben | valide) printed: 28.11.2022

4.12. Bestelltabelle Typ 6407 mit Kick and Drop-Spule

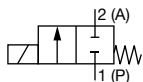
Das Ventil Typ 6407 ist ein servogesteuertes 2/2-Wege-Kolbenventil mit fester Kopplung des Pilotventils und Kolben. Die Kick and Drop-Spule ermöglicht eine Reduzierung der Halteleistung bis zu 14 Watt.



Hinweis:

- Für nähere Informationen zum Magnetventil siehe Datenblatt **Typ 6407** ▶.
- Weitere Varianten ohne Kurzschlussring, alternativen Spannungen, NPT- oder RC-Innengewinde, als Flanschausführung oder andere Dichtwerkstoffe auf Anfrage möglich.

Wirkungsweise	Leitungsanschluss	Nennweite	K _v -Wert Wasser	Spulenleistung		Druckbereich	Artikel-Nr.	
				Anzugsleistung	Halteleistung		24/DC und 24/AC	230...240/AC
		[mm]	[m ³ /h]	[W]	[W]	[bar]	[V/Hz]	[V/Hz]
Gehäusewerkstoff Messing, G-Innengewinde, Dichtwerkstoff FKM/FKM								
A, Magnetventil 2/2-Wege Direktwirkend Stromlos geschlossen	G ½	13	3,7	44	6,5	0...10	20047532	20047535
	G ¾	20	5,6	44	6,5	0...10	20047533	20047536
	G 1	25	10,0	44	6,5	0...10	20047534	20047537



DTS 1000005313 DE Version: - Status: RL (released | freigegeben | valide) printed: 28.11.2022

4.13. Bestelltabelle Zubehör

Gerätesteckdose Typ 2518, Steckerform A nach DIN EN 175301 - 803

Hinweis:

Für weitere Varianten siehe Datenblatt **Typ 2518** ▶.

Gerätesteckdose	Abmessungen	Ausführung	Spannung	Artikel-Nr.
		Ohne Beschaltung (AC/DC)	0...250 V AC/DC	314802
		Mit LED (AC/DC)	12...24 V AC/DC	314812
		Mit LED und Varistor (AC/DC)	12...24 V AC/DC	314820
		Mit Gleichrichter, LED und Varistor	12...24 V AC/DC	314816
		Ohne Beschaltung (AC/DC) mit Silikondichtung für höhere Umgebungstemperatur, z. B. Dampfausführung (NA07)	0...250 V AC/DC	361687

Gerätesteckdose Typ 2513, Steckerform A nach DIN EN 175301 - 803

Hinweis:

- Die Gerätesteckdose Typ 2513 erfüllt die Anforderungen nach ATEX Kat. 3 GD.
- Für nähere Informationen zur Gerätesteckdose siehe Datenblatt **Typ 2513** ▶.

Gerätesteckdose	Schaltplan	Kabellänge [mm]	Artikel-Nr.
		12000	260893
		5000	260892
		3000	260891
		300	260890

Kabelverschraubungen für ATEX/IECEX-Klemmenanschlusskasten

Hinweis:

- Eine Kabelverschraubung in Polyamid-Ausführung ist im Lieferumfang enthalten. Messing vernickelt ist gegen Aufpreis bestellbar.
- Für nähere Informationen zu Ex-Kabelverschraubungen siehe „[Kabelverschraubungen für ATEX/IECEX-Klemmenanschlusskasten](#)“ auf Seite 16.

Beschreibung	Artikel-Nr.
Ex-Kabelverschraubung, Messing vernickelt, 6...13 mm ^{1.)}	773278
Ex-Kabelverschraubung, Polyamid, 7...13 mm ^{1.)}	773277
Set SC02-AC10, Spezialschlüssel ^{2.)} , Serviceanleitung	293488

1.) Kabeldurchmesser

2.) Nicht im Lieferumfang des Ventils enthalten

Bürkert – Überall in Ihrer Nähe

Alle aktuellen
Adressen finden Sie auf
www.burkert.com

DTS 1000005313 DE Version: - Status: RL (released | freigegeben | validé) printed: 28.11.2022

Belgien
Dänemark
Deutschland
Finnland
Frankreich
Großbritannien
Italien
Niederlande
Norwegen

Österreich
Polen
Schweden
Schweiz
Spanien
Tschechische Rep.
Türkei

Russland

Kanada
USA

Brasilien
Uruguay

Südafrika

Vereinigte
Arabische
Emirate

Australien
Neuseeland

China
Hong Kong
Indien
Japan
Korea
Malaysia
Philippinen
Singapur
Taiwan