

BEDIENUNGSANLEITUNG 8225.....D-1
INSTRUCTION MANUAL 8225E-1
NOTICE D'UTILISATION 8225.....F-1



©BÜRKERT 1998 00558387-Ind_H
Technische Änderungen vorbehalten
We reserve the right to make technical changes without notice
Sous réserve de modifications techniques

INHALTSVERZEICHNIS

LEITFÄHIGKEIT 8225

1	EINFÜHRUNG	D-3
2	BESCHREIBUNG	D-4
2.1	Bestell-Tabelle, 8225 Kompakt-Ausführungen.....	D-4
2.2	Bestell-Tabelle, 8225 abgesetzte Ausführungen.....	D-4
2.3	Bestell-Tabelle, Sensor 8220	D-5
2.4	Aufbau und Messprinzip	D-5
2.5	Abmessungen.....	D-7
2.6	Technische Daten.....	D-10
2.7	Messbereiche Leitfähigkeits-Elektroden	D-13
3	INSTALLATION	D-14
3.1	Einbau	D-14
3.2	Elektrischer Anschluss	D-16
3.2.1	Allgemeine Hinweise	D-16
3.2.2	Kompakt-Ausführung, 12-30 VDC, mit EN 175301-803-Stecker	D-20
3.2.3	Verwendung der Kabelschellen.....	D-21
3.2.4	Kompakt-Ausf., 12-30 VDC, mit Verschraubungen, ohne Relais	D-21
3.2.5	Kompakt-Ausf., 12-30 VDC, mit Verschraubungen, mit Relais.....	D-23
3.2.6	Kompakt-Ausführung, 115/230 VAC, ohne Relais	D-25
3.2.7	Kompakt-Ausführung, 115/230 VAC, mit Relais	D-27
3.2.8	Schaltschrank-Ausführung, ohne Relais	D-29
3.2.9	Schaltschrank-Ausführung, mit Relais.....	D-30
3.2.10	Verwendung der Verschraubungen einer Wandmontage-Ausf.	D-31
3.2.11	Wandmontage-Ausführung, 12-30 VDC, ohne Relais.....	D-31
3.2.12	Wandmontage-Ausführung, 12-30 VDC, mit Relais	D-31
3.2.13	Wandmontage-Ausführung, 115/230 VAC, ohne Relais	D-32
3.2.14	Wandmontage-Ausführung, 115/230 VAC, mit Relais.....	D-33
4	BEDIENUNG	D-34
4.1	Bedien- und Anzeigeelemente des Transmitters	D-34
4.2	Normales Funktionsmenü	D-35
4.3	Parametrieremenü.....	D-36
4.3.1	Sprache	D-36
4.3.2	Einheiten	D-36
4.3.3	Zellkonstante	D-37
4.3.4	Temperaturkompensations-Koeffizient.....	D-37
4.3.5	Stromausgang	D-39
4.3.6	Relais.....	D-39
4.3.7	Filterfunktion.....	D-41
4.4	Testmenü	D-41
4.4.1	Offset-Abgleich.....	D-41
4.4.2	Span-Abgleich	D-42
4.4.3	Anzeige der nicht kompensierten Leitfähigkeit	D-42
4.4.4	Leitfähigkeits-Simulation	D-42
5	WARTUNG.....	D-43
5.1	Hinweise zur Lagerung und Reinigung der Elektrode.....	D-43
5.2	Hinweis zu Störungen	D-43
5.3	Basis Einstellungen des 8225 bei Auslieferung	D-43
5.4	Ersatzteil-Stückliste.....	D-44

1 EINFÜHRUNG

LEITFÄHIGKEIT 8225

Um die vielfältigen Vorteile, die Ihnen das Produkt bietet, voll nutzen zu können, befolgen Sie bitte unbedingt unseren Rat und

LESEN SIE DIESE BEDIENUNGSANLEITUNG GRÜNDLICH, BEVOR SIE DAS GERÄT MONTIEREN UND IN BETRIEB NEHMEN.

1.1 Auspacken und Kontrolle

Bitte überprüfen Sie die Lieferung auf Vollständigkeit und Transportschäden.

Um sicherzustellen, dass Sie den richtigen Transmitter erhalten haben, vergleichen Sie die Typenbezeichnung auf dem Typenschild mit der Liste der nächsten Seite. Bei Verlust oder Schäden wenden Sie sich an Ihre Bürkert Niederlassung.

1.2 Allgemeine Hinweise

Diese Druckschrift enthält keine Garantiezusagen. Wir verweisen hierzu auf unsere allgemeinen Verkaufs- und Lieferbedingungen. Einbau und/oder Reparatur dürfen nur durch eingewiesenes Personal erfolgen. Sollten bei der Installation oder der Inbetriebnahme Schwierigkeiten auftreten, setzen Sie sich bitte sofort mit unserer nächsten Niederlassung in Verbindung.

1.3 Sicherheitshinweise

Bürkert stellt verschiedene Leitfähigkeits-Transmitter her. Jeder kann in einer Vielfalt von Applikationen eingesetzt werden. Gerne beraten wir hierzu intensiv. Es liegt jedoch in der Verantwortung des Kunden, das zu seiner Applikation optimal passende Gerät zu wählen, es korrekt zu installieren und instandzuhalten. Besonders ist hierbei die chemische Beständigkeit der Medienberührenden Teile sicherzustellen.



Dieses Symbol erscheint in der Bedienungsanleitung jedesmal, wenn besondere Vorsicht geboten ist, um eine einwandfreie Installation, Funktion und Betriebssicherheit des Gerätes zu gewährleisten.

1.4 Elektromagnetische Verträglichkeit

Dieses Produkt erfüllt die grundlegenden Anforderungen der Richtlinien 2004/108/EG (EMV) und 73/23/EG (DBT). Dazu müssen die elektrischen Anschlussvorschriften befolgt werden.

Die Prüfung der Geräte wurde entsprechend den folgenden EMV-Normen durchgeführt:

- EN 61000-6-3 (2001)
- EN 61000-6-2 (2001)
- EN 61010-1 (2001)

2 BESCHREIBUNG**LEITFÄHIGKEIT 8225****2.1 Bestell-Tabelle, 8225 Kompakt-Ausführungen**

Versorgung.	Ausgang	Relais	Dichtungen	Sensor	Elek.Anschluss	Bestell-Nr.
12-30 VDC	4-20 mA	-	FKM/EPDM ¹⁾	K=0,01	EN 175301-803-Stecker	418950
12-30 VDC	4-20 mA	-	FKM/EPDM ¹⁾	K=0,1	EN 175301-803-Stecker	418951
12-30 VDC	4-20 mA	-	FKM/EPDM ¹⁾	K=1,0	EN 175301-803-Stecker	418952
12-30 VDC	4-20 mA	-	FKM/EPDM ¹⁾	K=10	EN 175301-803-Stecker	418953
12-30 VDC	4-20 mA	-	FKM/EPDM ¹⁾	K=0,01	2x M20x1.5-Verschraubungen ¹⁾	418962
12-30 VDC	4-20 mA	-	FKM/EPDM ¹⁾	K=0,1	2x M20x1.5-Verschraubungen ¹⁾	418963
12-30 VDC	4-20 mA	-	FKM/EPDM ¹⁾	K=1,0	2x M20x1.5-Verschraubungen ¹⁾	418964
12-30 VDC	4-20 mA	-	FKM/EPDM ¹⁾	K=10	2x M20x1.5-Verschraubungen ¹⁾	418965
12-30 VDC	4-20 mA	2	FKM/EPDM ¹⁾	K=0,01	2x M20x1.5-Verschraubungen ¹⁾	418954
12-30 VDC	4-20 mA	2	FKM/EPDM ¹⁾	K=0,1	2x M20x1.5-Verschraubungen ¹⁾	418955
12-30 VDC	4-20 mA	2	FKM/EPDM ¹⁾	K=1,0	2x M20x1.5-Verschraubungen ¹⁾	418956
12-30 VDC	4-20 mA	2	FKM/EPDM ¹⁾	K=10	2x M20x1.5-Verschraubungen ¹⁾	418957
115/230 VAC	4-20 mA	-	FKM/EPDM ¹⁾	K=0,01	2x M20x1.5-Verschraubungen ¹⁾	426935
115/230 VAC	4-20 mA	-	FKM/EPDM ¹⁾	K=0,1	2x M20x1.5-Verschraubungen ¹⁾	426936
115/230 VAC	4-20 mA	-	FKM/EPDM ¹⁾	K=1,0	2x M20x1.5-Verschraubungen ¹⁾	426937
115/230 VAC	4-20 mA	-	FKM/EPDM ¹⁾	K=10	2x M20x1.5-Verschraubungen ¹⁾	426938
115/230 VAC	4-20 mA	2	FKM/EPDM ¹⁾	K=0,01	2x M20x1.5-Verschraubungen ¹⁾	426943
115/230 VAC	4-20 mA	2	FKM/EPDM ¹⁾	K=0,1	2x M20x1.5-Verschraubungen ¹⁾	426944
115/230 VAC	4-20 mA	2	FKM/EPDM ¹⁾	K=1,0	2x M20x1.5-Verschraubungen ¹⁾	426945
115/230 VAC	4-20 mA	2	FKM/EPDM ¹⁾	K=10	2x M20x1.5-Verschraubungen ¹⁾	426946

¹⁾ Der Lieferumfang enthält 1 Kit mit einer schwarzen EPDM-Dichtung für den Sensor, einem Verschluss für Kabelverschraubung M20x1.5, einer Mehrwegdichtung 2x6 mm für Kabelverschraubung und einem Montageblatt.

2 BESCHREIBUNG

LEITFÄHIGKEIT 8225

2.2 Bestell-Tabelle, 8225 abgesetzte Ausführungen

Der abgesetzte Transmitter 8225 besteht aus einer Elektronik, als Schaltschrank- oder Wandmontage-Ausführung, und einem getrennten Leitfähigkeitssensor 8220. Elektronik und Sensor müssen separat bestellt werden (siehe auch § 2.3)

8225, abgesetzte Ausf.	Versorgung	Ausgang	Relais	Bestell-Nr.
Schaltschrank	12-30 VDC	4-20 mA	-	426830
Schaltschrank	12-30 VDC	4-20 mA	2	426831
Wandmontage	12-30 VDC	4-20 mA	-	426834
Wandmontage	12-30 VDC	4-20 mA	2	426835
Wandmontage	115/230 VAC	4-20 mA	-	426836
Wandmontage	115/230 VAC	4-20 mA	2	426837

2.3 Bestell-Tabelle, Sensor 8220

Diese Sensoren werden an eine abgesetzte Ausführung des Transmitters 8225 angeschlossen, entweder Schaltschrank oder Wandmontage.

Dichtung	Messbereich	Zell-Konstante	Elektroden-Werkstoff	Elektrischer Anschluss	Bestell-Nr.
FKM	0,05 $\mu\text{S/cm}$ bis 20 $\mu\text{S/cm}$	K=0,01	Edelstahl	EN 175301-803-Stecker	426872
FKM	0,5 $\mu\text{S/cm}$ bis 200 $\mu\text{S/cm}$	K=0,1	Edelstahl	EN 175301-803-Stecker	426873
FKM	5 $\mu\text{S/cm}$ bis 10 mS/cm	K=1,0	Graphit	EN 175301-803-Stecker	426874
FKM	0,5 mS/cm bis 200 mS/cm	K=10	Graphit	EN 175301-803-Stecker	426875

2 BESCHREIBUNG

LEITFÄHIGKEIT 8225

2.4 Aufbau und Messprinzip

Aufbau

Der kompakte Leitfähigkeits-Transmitter kombiniert einen Leitfähigkeits-Sensor und einen Messumformer mit Anzeige kompakt in einem spritzwassergeschützten Kunststoffgehäuse.

Der Sensor-Teil besteht aus einer auswechselbaren Messzelle. Die Sensoren mit Zellkonstante 0,01 oder 0,1 sind mit Edelstahl-Elektroden, diejenigen mit Zellkonstante 1,0 oder 10 mit Graphit-Elektroden ausgestattet. Der Pt1000 für die automatische Temperaturkompensation ist serienmässig in allen Sensor Armaturen eingebaut.

Der Messumformer-Teil dient zur Messwertaufbereitung- und Anzeige des Momentanwertes. Das Mess-Signal wird über einen 4-poligen Stecker nach EN 175301-803 oder auf der Elektronikplatine über zwei Kabelverschraubungen bereitgestellt.

Der abgesetzte Leitfähigkeits-Transmitter besteht aus einer Schaltschrank- oder Wandmontage-Elektronik 8225 und einem getrennten Sensor (8220 zum Beispiel).

Der Sensor 8220 besteht aus einer auswechselbaren Messzelle. Die Sensoren mit Zellkonstante 0,01 oder 0,1 sind mit Edelstahl-Elektroden, diejenigen mit Zellkonstante 1,0 oder 10 mit Graphit-Elektroden ausgestattet. Der Pt1000 für die automatische Temperaturkompensation ist serienmässig in allen Sensor Armaturen eingebaut.

Das Mess-Signal wird über einen 4-poligen Stecker nach EN 175301-803 vom Sensor zur Elektronik übermittelt.

Die abgesetzte Elektronik 8225 verarbeitet das Signal und zeigt die Messung an.

Messprinzip

Die Leitfähigkeit einer Lösung wird definiert als die Fähigkeit elektrischen Strom zu leiten. Die Ladungsträger sind Ionen (z.B. gelöste Salze oder Säuren). Um die Leitfähigkeit zu messen, werden 2 Elektroden mit festem Abstand und bestimmter Fläche benutzt. Eine Wechselspannung wird an die Elektroden angeschlossen. Der gemessene Strom steht in direktem Bezug zur Leitfähigkeit der Lösung.

Die Messumformer 8225 ohne Relais arbeiten in 2-Leiter-Technik, d.h. das Ausgangssignal (Normsignal 4-20 mA), proportional zur Leitfähigkeit, wird über die Versorgungsdrähte L+ und L- übertragen.

Die Messumformer 8225 mit Relais arbeiten in 3-Leiter-Technik, d.h. das Ausgangssignal (Normsignal 4-20 mA), proportional zur Leitfähigkeit, wird über ein separates Draht übertragen.

Die Transmitter 8225 benötigen zum Betrieb eine externe 12-30 VDC oder 115/230 VAC -Versorgungsspannung, je nach Ausführung.

2 BESCHREIBUNG

LEITFÄHIGKEIT 8225

2.5 Abmessungen

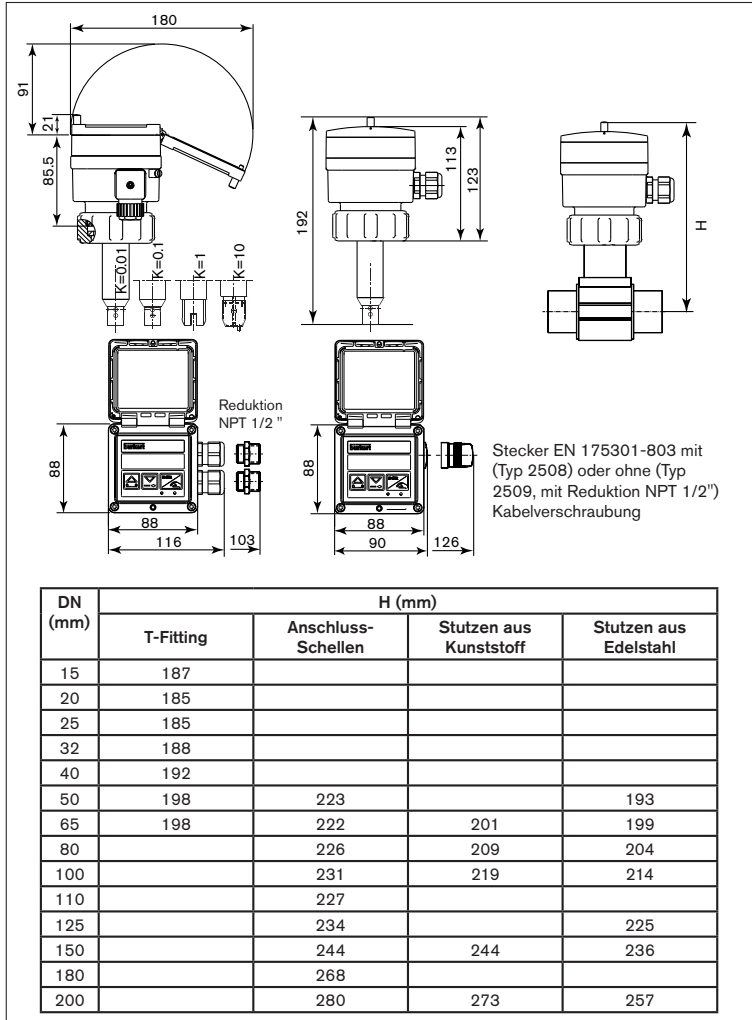


Fig. 2.1 Abmessungen 8225, Kompakt-Ausführung, ohne und mit S020 Fitting

2 BESCHREIBUNG

LEITFÄHIGKEIT 8225

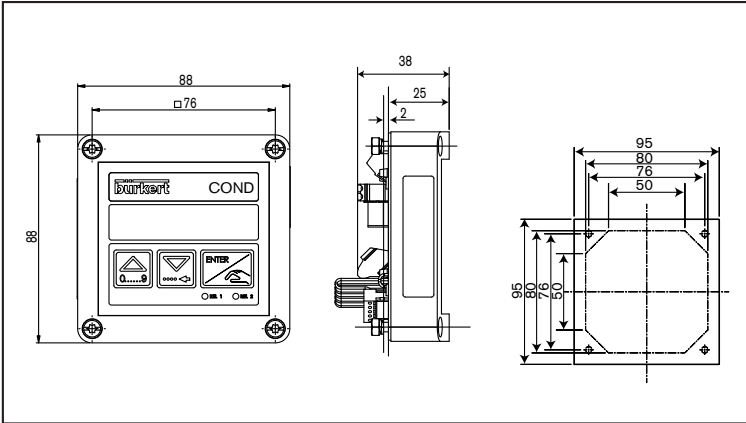


Fig. 2.2 Abmessungen 8225, Schaltschrank-Ausführung, und Ausschneidenschablone

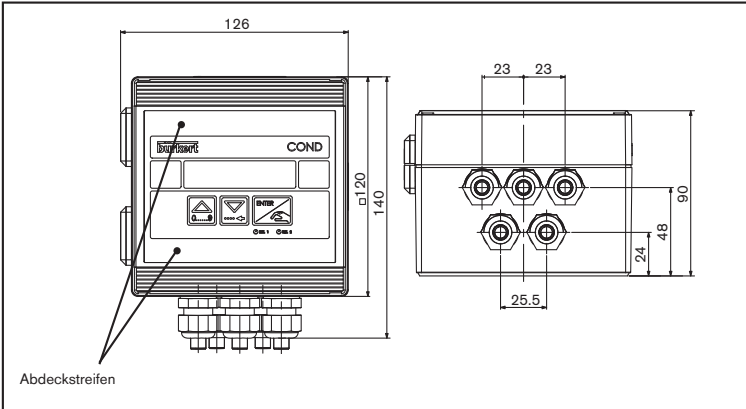
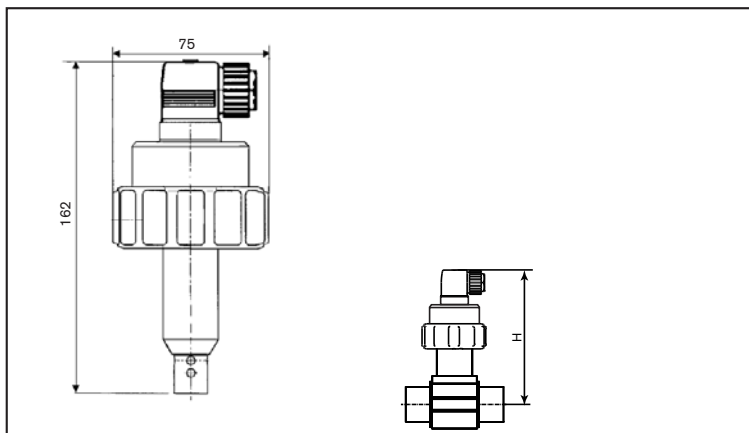


Fig. 2.3 Abmessungen 8225, Wandmontage-Ausführung

2 BESCHREIBUNG

LEITFÄHIGKEIT 8225



DN (mm)	H (mm)			
	T-Fitting	Anschluss-Schellen	Stutzen aus Kunststoff	Stutzen aus Edelstahl
15	156			
20	154			
25	154			
32	157			
40	161			
50	167	192		163
65	167	191	167	167
80		195	174	173
100		200	184	184
110		196		
125		203		195
150		213	209	206
180		237		
200		249	242	226

Fig. 2.4 Abmessungen Sensor 8220, ohne und mit Fitting S020

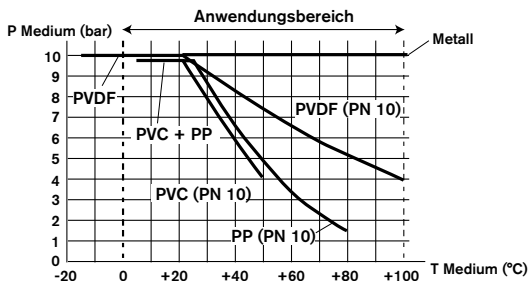
2 BESCHREIBUNG

LEITFÄHIGKEIT 8225

2.6 Technische Daten

Allgemeine Daten

Rohrdurchmesser DN15 à DN200
 Druckklasse (8225, Kompakt, und 8220) PN10, hängt vom Fitting-Werkstoff ab



Mediumstemperatur 0 bis 100 °C, hängt vom Fitting-Werkstoff ab

Leitfähigkeitsmessbereich (8225 Kompakt und 8220) 0,05 $\mu\text{S/cm}$ bis 200 mS/cm , je nach Zell-Konstante
 Messfehler typisch: 3 % vom Messwert
 max. : 5 % vom Messwert

Temperaturmessung (8225 Kompakt und 8220)

Messbereich -50 bis +150 °C
 Messfeinheit 0,1 °C
 Messfehler ± 1 °C
 Temperatur-Kompensation automatisch mit Pt1000, mit Bezugstemperatur 25 °C

2 BESCHREIBUNG

LEITFÄHIGKEIT 8225

Elektrische Daten

Spannungsversorgung (8225)	je nach Ausführung, 12-30 VDC, gefiltert und geregelt, oder 115/230 VAC - 50/60 Hz (siehe technische Angaben 115/230 VAC auf der nächsten Seite)
Max. Stromaufnahme	8225, Kompakt-Ausführungen, mit Sensor - mit Relais: < 80 mA - ohne Relais : < 20 mA 8225, abgesetzte Ausführungen, ohne Sensor - mit Relais: ≤ 80 mA - ohne Relais : ≤ 20 mA
Stromausgang (8225)	4-20 mA, einstellbar, der Leitfähigkeit proportional Bürde: 800 Ω max. bei 30 V 550 Ω max. bei 24 V 150 Ω max. bei 15 V
Relaisausgang (8225)	2 Relais, stromlos geöffnet, einstellbar, 3 A, 230 VAC
Elektrischer Anschluss	abgeschirmtes Kabel mit 4 Leitern von max. 1,5 mm ² Querschnitt
Max. Kabellänge (zwischen 8220 und abgesetztem 8225)	10 m

Werkstoffe

Sensorarmatur (8225, Kompakt, und 8220)	PVDF
Pt1000 (8225, Kompakt, und 8220)	Edelstahl 1.4571 (316 Ti)
Dichtungen (8225, Kompakt, und 8220)	FKM (EPDM im Umfang geliefert)
Gehäuse	PC (8225, Kompakt und Schaltschrank, 8220) ABS (8225, Wandmontage)
Deckel mit Klappe	PC (8225, Kompakt)
Schrauben	Edelstahl
Frontfolie	Polyester
Kabelverschraubungen	PA
Steckverbinder und Stecker EN175301-803	PA

2 BESCHREIBUNG

LEITFÄHIGKEIT 8225

Werkstoffe (Fortsetzung)

Messelektroden	K=0.01	Edelstahlelektroden
	K=0.1	Edelstahlelektroden
	K=1.0	Graphitelektroden
	K=10	Graphitelektroden

Umgebung

Umgebungstemperatur (Betrieb und Lager)	0 bis 60 °C
Relative Luftfeuchtigkeit	max. 80 %, nicht kondensierend

Schutzklasse

IP 65 (Kompakt-, Wandmontage- und Deckel der Schaltschrank-Ausführungen),
mit verkabelten oder verstopften Verschraubungen
(Kompakt und Wandmontage-Ausführungen)
IP 20 (Rückseite Schaltschrank-Ausführung)

Technische Angaben 115/230 VAC, Kompakt-Ausführung

Versorgte Spannung	27 VDC, geregelt
Max. Strom	125 mA
Integrierter Schutz	Zeitsicherung 125 mA
Leistung	3 VA

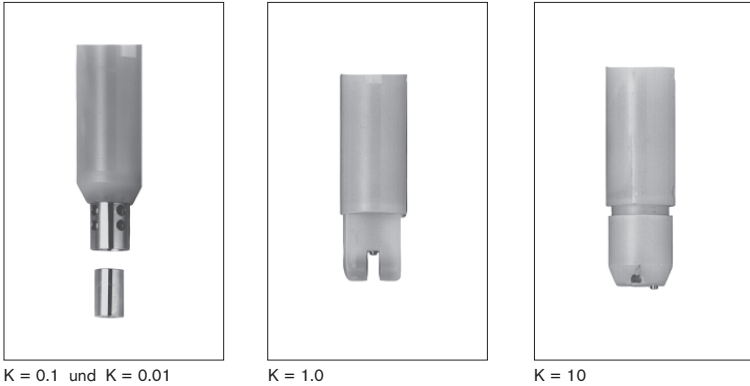
Technische Angaben 115/230 VAC, Wandmontage-Ausführung

Versorgte Spannung	27 VDC, geregelt
Max. Strom	250 mA
Integrierter Schutz	Zeitsicherung 250 mA
Leistung	6 VA

2 BESCHREIBUNG

LEITFÄHIGKEIT 8225

2.5 Messbereiche Leitfähigkeits-Elektroden



Der Leitfähigkeitstransmitter kann mit 4 verschiedenen Elektroden mit den Zellkonstanten (0.01, 0.1, 1.0, 10) betrieben werden. Die Elektrode wird unter Berücksichtigung des Messbereiches, mit Hilfe der nachstehenden Tabelle ausgewählt (Siehe Fig. 2.1).

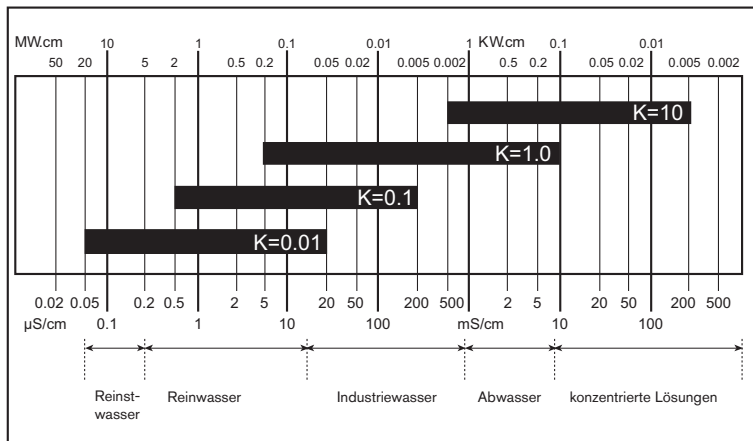


Fig. 2.5 Messbereiche der Elektroden

3 INSTALLATION

LEITFÄHIGKEIT 8225

3.1 Einbau



Schützen Sie das Gerät von elektrostatischen Störungen, von Ultraviolettbestrahlung und, bei einer Außenanwendung, von den Wetterbedingungen.

3.1.1 Einbau des 8225, Kompakt-Ausführung, und des 8220

Diese Geräte werden mit einem Fitting (S020) in die Rohrleitung eingebaut. Diese Geräte sollen möglichst in einer horizontalen Leitung senkrecht nach oben eingebaut werden. Sie können auch auf einen Behälter, horizontal durch die Wandung mittels eines Schweiss-Stutzens, montiert werden.

Bei der Zellkonstante $K=10$ muss darauf geachtet werden, dass die Öffnung des kleinen Kanals auf der Anströmseite liegt.

Eine Montage unmittelbar hinter turbulenz erzeugenden Armaturen (Krümmer, Ventile, Schieber usw.) ist zu vermeiden.



Entsprechend den verwendeten Fittingwerkstoffen muss deren Druck-Temperatur-Abhängigkeit berücksichtigt werden.

1. Beim Einbau des Fittings 5 in die Rohrleitung, müssen die Einbauvorschriften beachtet werden (siehe entsprechende Bedienungsanleitung).
2. Die Kunststoffmutter 3 in das Fitting einlegen, dann den Kunststoffring 2 in die Führungsnut 4 einrasten lassen.
3. Gerät 1 in das Fitting vorsichtig einschieben, bei korrektem Einbau darf sich das Gerät nicht drehen lassen.
4. Das Gerätegehäuse mit der Kunststoffmutter 3 am Fitting festschrauben.

Die Kunststoffmutter nur von Hand anziehen!

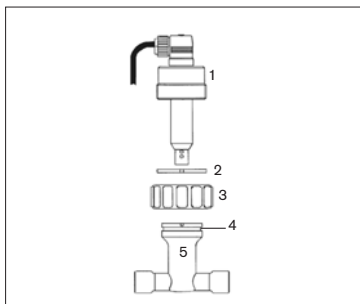
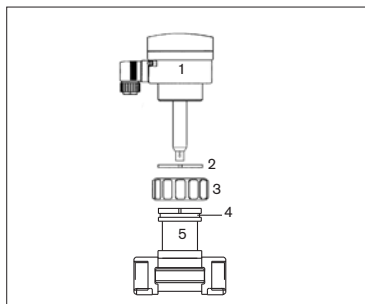


Fig. 3.1 Einbau in ein Fitting S020

3 INSTALLATION

LEITFÄHIGKEIT 8225

3.1.2 Schaltschrank-Ausführung

Beachten Sie die in Abschnitt 3.1.1 oder in der Bedienungsanleitung des Sensors beschriebenen Montageanweisungen. Dann bauen Sie das Gerät folgender Weise ein:

1. Für die Aussparung im Schaltschrank beachten Sie bitte die Anweisungen auf der mitgelieferten Klebefolie. Achten Sie bitte genau auf die angegebenen Abmessungen.

2. Setzen Sie die Dichtung auf die Schrauben des Deckels auf.

Anmerkung: Bei einer zu dicken Schaltschrankwand verwenden Sie bitte die 4 mitgelieferten M4x25 Schrauben.

3. Setzen Sie den Satz Deckel+Dichtung außerhalb des Schaltschranks auf die Aussparung auf, Elektronikplatine nach Hinten.

4. Setzen Sie die 4 Scheiben auf die 4 Schrauben ein, dann befestigen Sie den Transmitter mittels den 4 Bolzen an die Schaltschrankwandung.

5. Schließen Sie den Transmitter gemäß § 3.2 an.

6. Mittels den 4 mitgelieferten Kabelschellen die Kabel an die Schutzplatte befestigen.

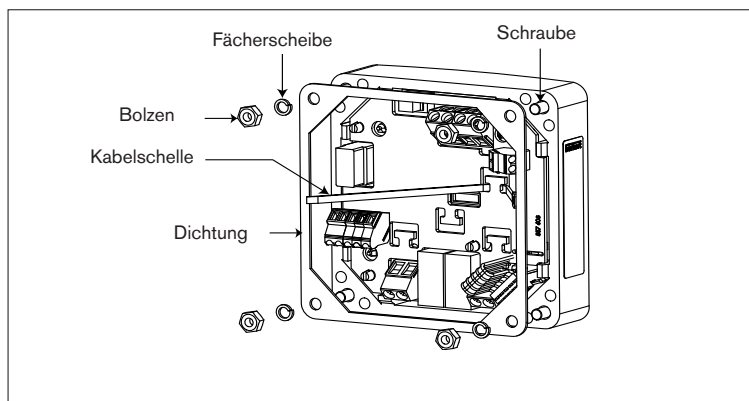


Fig. 3.2 Einbau Schaltschrank- Ausführung

3 INSTALLATION

LEITFÄHIGKEIT 8225

3.1.2 Wandmontage-Ausführung

Beachten Sie die in Abschnitt 3.1.1 oder in der Bedienungsanleitung des Sensors beschriebenen Montageanweisungen. Dann bauen Sie das Gerät folgender Weise ein.

Der Transmitter für Wandmontage verfügt über 4 Befestigungsbohrungen im Gehäuse. Die weißen Abdeckstreifen (siehe Fig. 2.3) entfernen und Deckel öffnen, um an die Bohrungen 1 zu gelangen. Der Elektrische Anschluss ist in § 3.2. beschrieben.

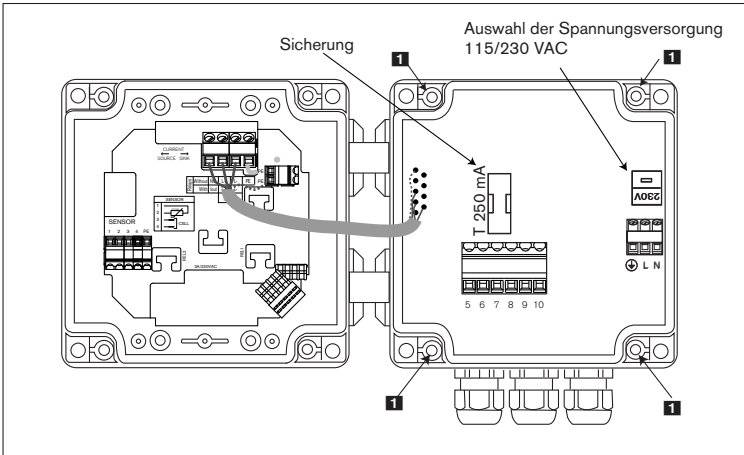


Fig. 3.3 Einbau Wandmontage-Ausführung

3.2 Elektrischer Anschluss

3.2.1 Allgemeine Hinweise zum elektrischen Anschluss



- **Das Gerät darf nicht bei angeschlossenem Netzkabel geöffnet werden.**
- **Die Anlage des Gebäudes, in dem der Transmitter installiert ist, muss mit einem Schalter oder Überlastschalter gesichert sein. Dieser muss ganz nah an dem Transmitter, zugänglich und als Schaltvorrichtung für den Transmitter klar ausgezeichnet sein.**
- **Es ist ratsam, Sicherheitsvorrichtungen zu installieren:**
Stromversorgung: Sicherung (300 mA- verzögert) und ein Schalter.
Relais: Höchstens 3 A-Sicherung und Überlastschalter (je nach Anwendung).
- **Setzen Sie nicht gleichzeitig im Selben Kabel eine gefährliche Spannung und eine Sicherheits-Kleinspannung an die Relais an.**
- Nur abgeschirmte Kabel mit einer Temperaturbeständigkeit bis mindestens 80°C verwenden.
- Bei normalen Betriebsbedingungen kann das Messsignal über ein abgeschirmtes Kabel mit einem Querschnitt von 0,75 mm² übertragen werden.
- Die Signal-Leitung darf nicht in Kontakt mit stromführenden Leitungen mit höherer Spannung oder Frequenz installiert werden.
- Wenn eine kombinierte Installation unumgänglich ist, sollten ein Mindestabstand von 30 cm eingehalten werden.
- Bei Verwendung eines einzigen Kabels muss der Kabeldurchmesser zwischen 6 und 12 mm liegen; Wenn zwei Kabel gebraucht werden, setzen Sie die Mehrwegdichtung ein und verwenden Sie Kabel mit einem 4-mm-Durchmesser.
- Es ist eine gefilterte und geregelte 13-30 VDC Stromversorgung zu verwenden.
- Vergewissern Sie die Äquipotentialität der Installation (Stromversorgung - Transmitter - Flüssigkeit):
 - Die verschiedenen Erdungspunkte der Installation müssen aneinander angeschlossen sein, damit die zwischen zwei Erdungspunkten möglicherweise erzeugten Potentialdifferenzen beseitigt werden.
 - Es muss auf vorschriftsmäßige Erdung der Abschirmung geachtet werden.
 - Erden Sie den negativen Anschluss der Versorgungsquelle, um Gleichtaktströme zu unterdrücken. Ist eine direkte Erdung unmöglich, schließen Sie ein 100 nF/50 V-Kondensator zwischen dem negativen Anschluss der Versorgungsquelle und der Erde.

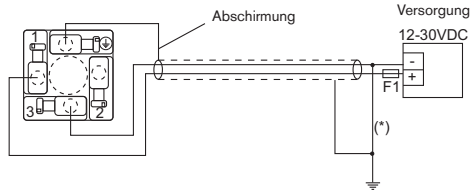
Geben Sie darauf besonders acht, wenn das Gerät auf Kunststoffrohren installiert wird, weil keine direkte Erdung möglich ist.
 Zur Ordnungsgemäßen Erdung müssen alle die sich in der Nähe des Geräts befindenden metallischen Apparate, wie Ventile oder Pumpen, an den selben Erdungspunkt angeschlossen werden.

3 INSTALLATION

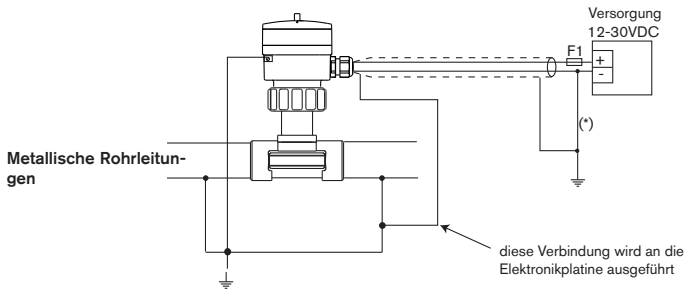
LEITFÄHIGKEIT 8225

Kompakt-Ausführungen, Prinzipschaltbild einer Äquipotentialität

Ausführung mit EN 175301-803-Stecker

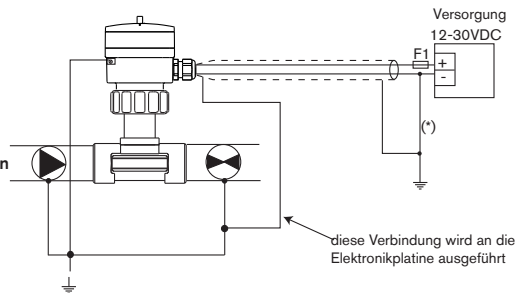


Ausführung mit Kabel-verschraubung



Geräte wie Ventil,
Pumpe, usw...

Kunststoff-Rohrleitungen

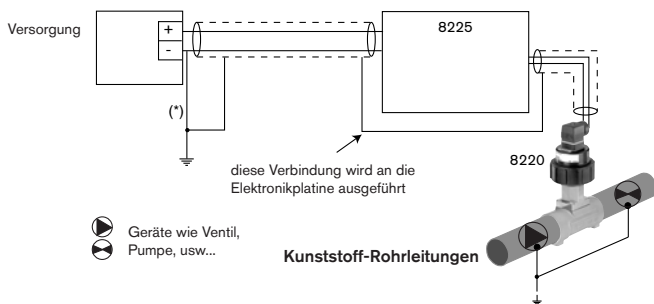
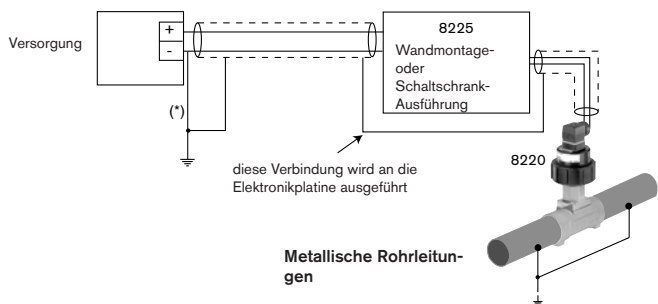


(*) ist keine direkte Erdung möglich, schließen Sie einen 100 nF / 50 V-Kondensator zwischen dem negativen Anschluss der Versorgungsquelle und der Erde an.

3 INSTALLATION

LEITFÄHIGKEIT 8225

Abgesetzte Ausführungen, Prinzipschaltbild einer Äquipotentialität



3 INSTALLATION

LEITFÄHIGKEIT 8225

3.2.2 Elektrischer Anschluss Kompakt-Ausführung mit EN 175301-803-Stecker



Bevor Sie das Gerät verkabeln, lesen Sie bitte § 3.2.1 dann bauen Sie den EN 175301-803-Stecker auf

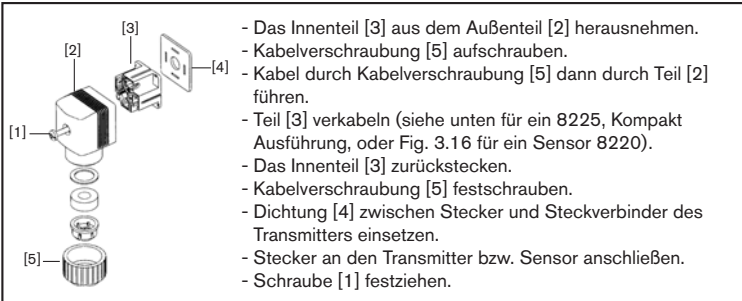
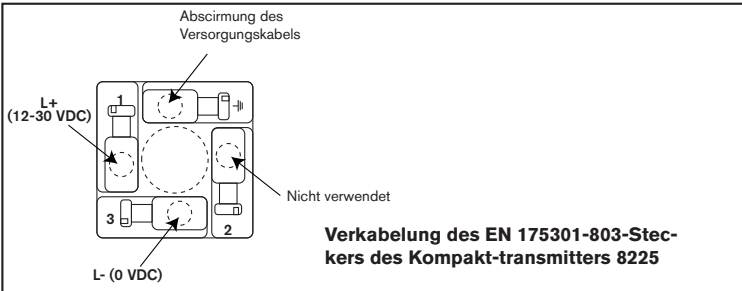
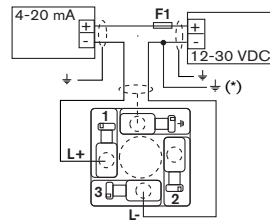


Fig. 3.4 Aufbau des EN 175301-803-Steckers (8225, Kompakt, oder Sensor 8220)



Anschluss des Kompakt-Transmitters 8225 mit EN 175301-803-Stecker an eine SPS

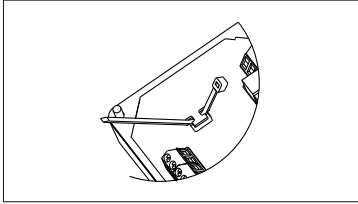
Das 4-20 mA-Signal des Kompakt-Transmitters ohne Relais, mit EN175301-803-Stecker wird über die Drahte der 12-30 VDC-Stromversorgung übertragen. Das Signal kann an eine SPS übertragen werden.



3 INSTALLATION

LEITFÄHIGKEIT 8225

3.2.3 Einsatz der Kabelschellen (Ausführungen ohne EN 175301-803-Stecker)



Bevor Sie das Gerät verkabeln, fädeln Sie die mitgelieferten Kabelschellen in Elektronikplatine bzw. 115/230 VAC-Versorgungsplatine, wenn vorhanden, ein.

Fig. 3.5 Einsatz der Kabelschellen

3.2.4 Elektrischer Anschluss Kompakt-Transmitter, 12-30 VDC, ohne Relais, mit Kabelverschraubungen



Bevor Sie das Gerät verkabeln, lesen Sie bitte § 3.2.1 und 3.2.3.

Schraube aufdrehen und durchsichtige Klappe heben. Schrauben aus der Frontanzeige herausdrehen und Deckel abnehmen. Anschließend Kabel durch die Kabelverschraubungen ziehen und laut folgenden Anschlussplan anklemmen.



Die unverwendete Kabelverschraubung muss mittels der mitgelieferten Verstopfung verstopft werden, um die Dichtheit des Geräts zu gewissern. Die Kabelverschraubung aufschrauben, dann die Verstopfung einschieben und die Kabelverschraubung wieder zuschrauben.

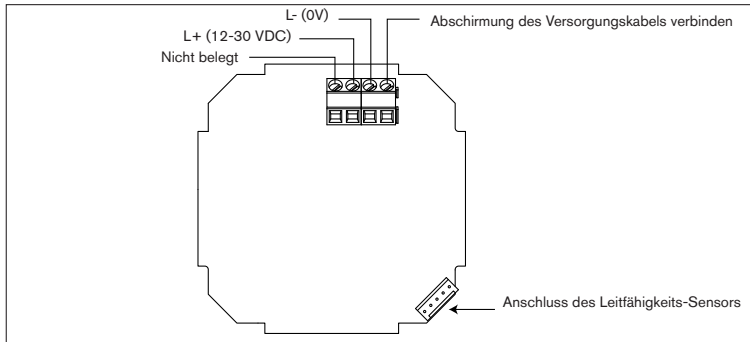


Fig. 3.6 Anschluss des Kompakt 8225, 12-30 VDC, ohne Relais, mit Kabelverschraubungen

3 INSTALLATION

LEITFÄHIGKEIT 8225

Anschluss des Transmitters 8225 , 12-30 VDC, ohne Relais, mit Kabelverschraubungen an eine SPS

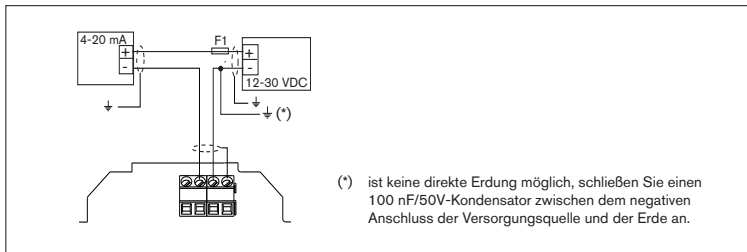


Fig. 3.7 Anschluss des Kompakt-Transmitters 8025, 12-30 VDC, ohne Relais, mit Kabelverschraubungen an eine SPS

3 INSTALLATION

LEITFÄHIGKEIT 8225

3.2.6 Elektrischer Anschluss Komtakt-Transmitter, 12-30 VDC, mit Relais und Kabelverschraubungen



Bevor Sie das Gerät verkabeln, lesen Sie bitte § 3.2.1 und 3.2.3.

Schraube aufdrehen und durchsichtige Klappe heben. Schrauben aus der Frontanzeige herausdrehen und Deckel abnehmen. Anschließend Kabel durch die Kabelverschraubungen ziehen und laut folgenden Anschlussplan anklennen.



Die unverwendete Kabelverschraubung muss mittels der mitgelieferten Verstopfung verstopft werden, um die Dichtheit des Geräts zu gewissern. Die Kabelverschraubung aufschrauben, dann die Verstopfung einschieben und die Kabelverschraubung wieder zuschrauben.

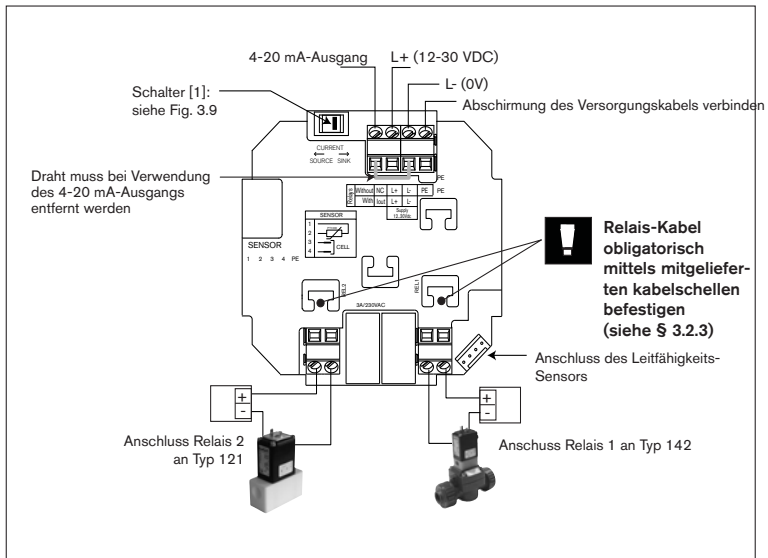


Fig. 3.8 Anschluss des Kompakt 8225, 12-30 VDC, mit Relais und Kabelverschraubungen

3 INSTALLATION

LEITFÄHIGKEIT 8225

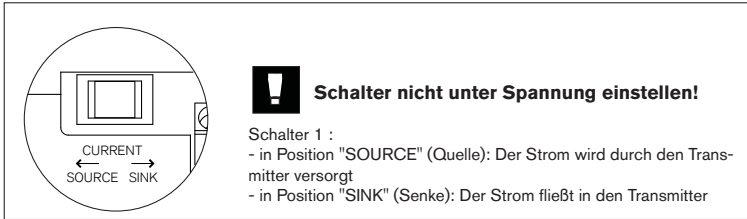


Fig. 3.9 Einstellung Schalter 1

Anschluss des Kompakt-Transmitters 8225 , 12-30 VDC, mit Relais und Kabelverschraubungen an eine SPS

Der 4-20 mA-Ausgang des Transmitters 12-30 VDC mit Relais kann an eine SPS angeschlossen werden. Entsprechend der SPS-Ausführung muss der Schalter [1] auf der Platine in Position "SOURCE" (Quelle Modus) oder in Position "SINK" (Senke Modus) gestellt werden (siehe folgende Fig. und Fig. 3.9).

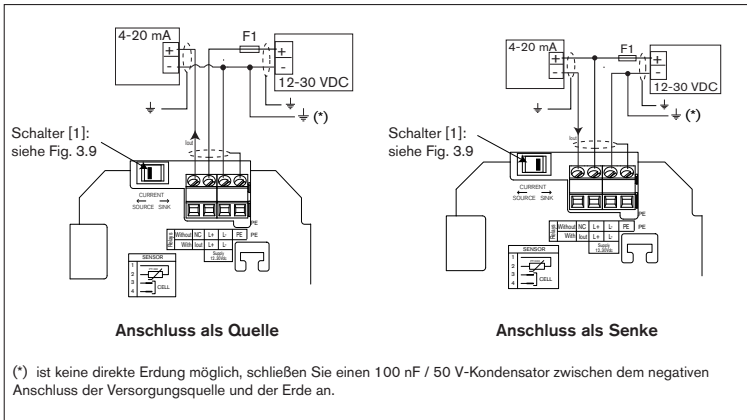


Fig. 3.10 Anschluss des Kompakt-Transmitters 8225, 12-30 VDC, mit Relais und Kabelverschraubungen an eine SPS

3 INSTALLATION

LEITFÄHIGKEIT 8225

3.2.6 Elektrischer Anschluss Komptakt-Transmitter, 115/230 VAC, ohne Relais



Bevor Sie das Gerät verkabeln, lesen Sie bitte § 3.2.1 und 3.2.3.

Schraube aufdrehen und durchsichtige Klappe heben. Schrauben aus der Frontanzeige herausdrehen und Deckel abnehmen. Anschließend Kabel durch die Kabelverschraubungen ziehen und laut folgenden Anschlussplan anklemmen.



Die unverwendete Kabelverschraubung muss mittels der mitgelieferten Verstopfung verstopft werden, um die Dichtheit des Geräts zu gewissern. Die Kabelverschraubung aufschrauben, dann die Verstopfung einschieben und die Kabelverschraubung wieder zuschrauben.



Schalter nicht unter Spannung einstellen!

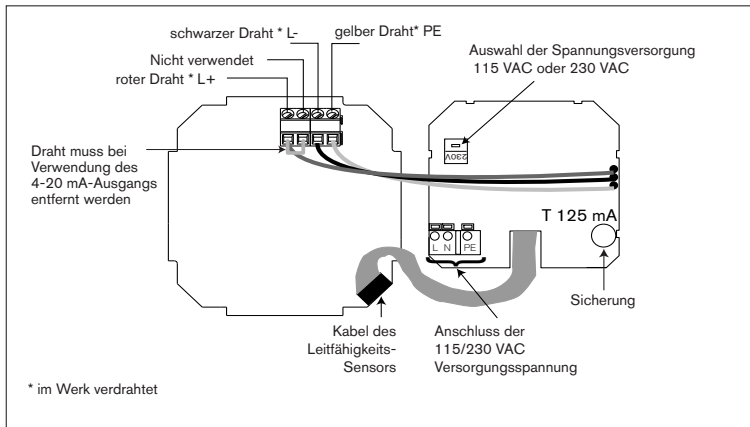


Fig. 3.11 Anschluss des 8225, 115/230 VAC, ohne Relais, mit Kabelverschraubungen

3 INSTALLATION

LEITFÄHIGKEIT 8225

Anschluss des Kompakt-Transmitters, 115/230 VAC, ohne Relais an eine SPS

Der 4-20 mA-Ausgang des Transmitters kann an eine SPS angeschlossen werden. Der Anschluss erfolgt gemäß folgenden Anschlussplan:

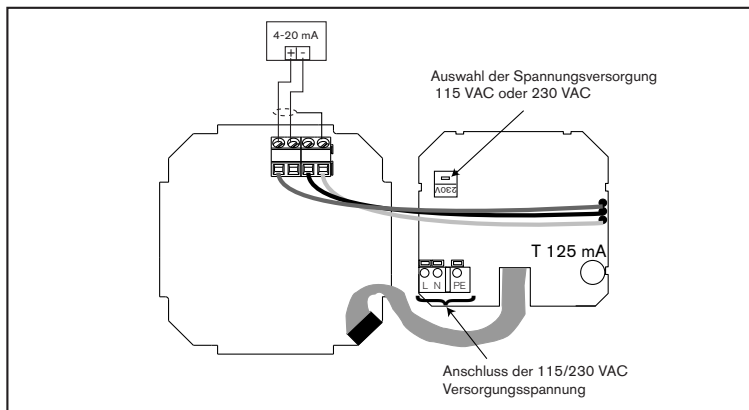


Fig. 3.12 Anschluss des Kompakt-Transmitters, 115/230 VAC, ohne Relais an eine SPS

3 INSTALLATION

LEITFÄHIGKEIT 8225

3.2.7 Elektrischer Anschluss Komptakt-Transmitter, 115/230 VAC, mit Relais



Bevor Sie das Gerät verkabeln, lesen Sie bitte § 3.2.1 und 3.2.3.

Schraube aufdrehen und durchsichtige Klappe heben. Schrauben aus der Frontanzeige herausdrehen und Deckel abnehmen. Anschließend Kabel durch die Kabelverschraubungen ziehen und laut folgenden Anschlussplan anklennen.



Die unverwendete Kabelverschraubung muss mittels der mitgelieferten Verstopfung verstopft werden, um die Dichtheit des Geräts zu gewissern. Die Kabelverschraubung aufschrauben, dann die Verstopfung einschieben und die Kabelverschraubung wieder zuschrauben.



Schalter nicht unter Spannung einstellen!

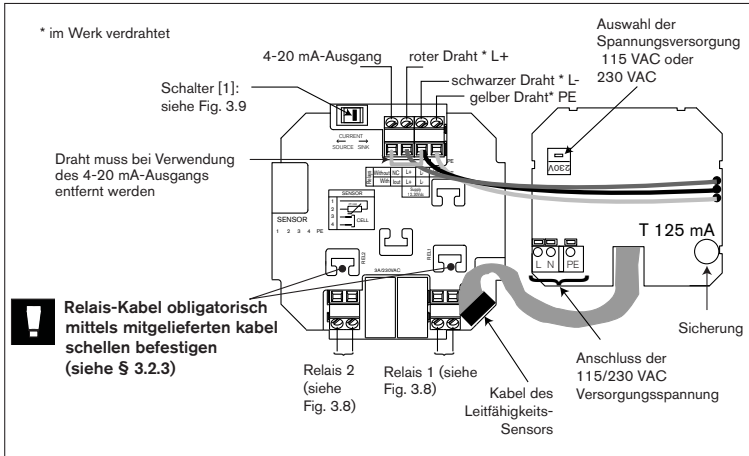


Fig. 3.13 Anschluss des 8225, 115/230 VAC, mit Relais

3 INSTALLATION

LEITFÄHIGKEIT 8225

Anschluss des Kompakt-Transmitters, 115/230 VAC, mit Relais an eine SPS

Der 4-20 mA-Ausgang des Transmitters 115/230 VAC mit Relais kann an eine SPS angeschlossen werden. Entsprechend der SPS-Ausführung muss der Schalter [1] auf der Platine in Position "SOURCE" (Quelle Modus) oder in Position "SINK" (Senke Modus) gestellt werden (siehe folgende Fig. und Fig. 3.9).

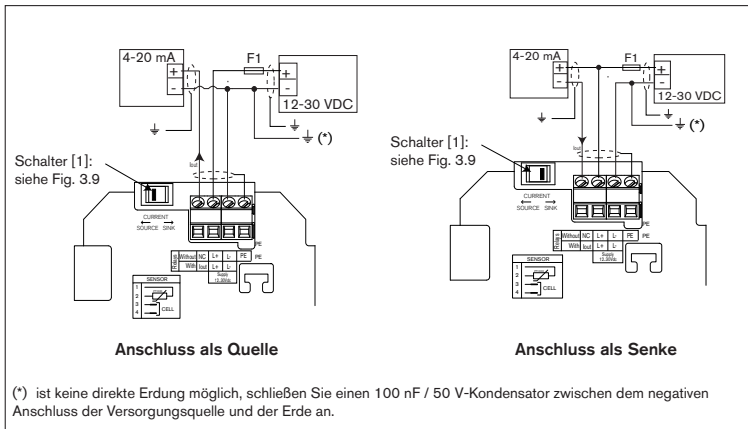


Fig. 3.14 Anschluss des Kompakt-Transmitters 8225, 115/230 VAC, mit Relais an eine SPS

3 INSTALLATION

LEITFÄHIGKEIT 8225

3.2.8 Elektrischer Anschluss, Schaltschrank-Ausführung, ohne Relais



Bevor Sie das Gerät verkabeln, lesen Sie bitte § 3.2.1 und 3.2.3.

Bauen Sie das Gerät in den Schaltschrank gemäß Einbauvorschriften des § 3.1.2. Anschließend Kabel laut folgende Anschlusspläne anklennen.

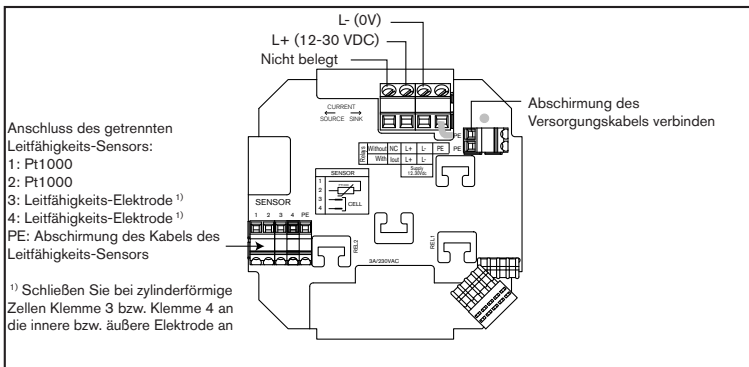


Fig. 3.15 Anschluss des Schaltschrank-Transmitters, ohne Relais

Anschluss des Schaltschrank-Transmitters 8225, ohne Relais an eine SPS

Das 4-20 mA-Signal des Transmitters ohne Relais wird über die Drahte der 12-30 VDC-Spannungsversorgung übertragen. Dieses Signal kann an eine SPS weitergeleitet werden (siehe Fig. 3.7).

Anschluss an den Leitfähigkeits-Sensor 8220

Bauen Sie den EN 175301-803-Stecker des Sensors 8220 auf (siehe Fig. 3.4) dann schließen Sie den Sensor an den abgesetzten Transmitter 8225 an.

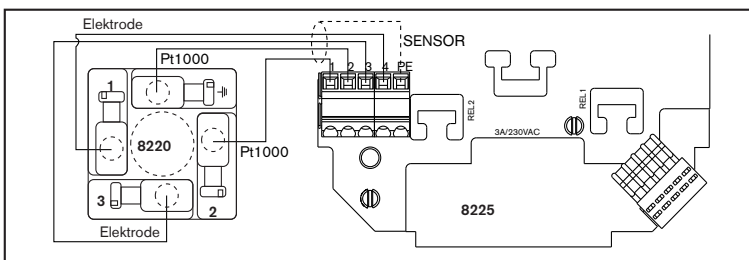


Fig. 3.16 Anschluss des abgesetzten Transmitters 8225 an den Leitfähigkeits-Sensor 8220

3 INSTALLATION

LEITFÄHIGKEIT 8225

3.2.9 Elektrischer Anschluss, Schaltschrank-Ausführung, mit Relais



Bevor Sie das Gerät verkabeln, lesen Sie bitte § 3.2.1 und 3.2.3.

Bauen Sie das Gerät in den Schaltschrank gemäß Einbauvorschriften des § 3.1.2. Anschließend Kabel laut folgende Anschlusspläne anklennen.



Schalter nicht unter Spannung einstellen!

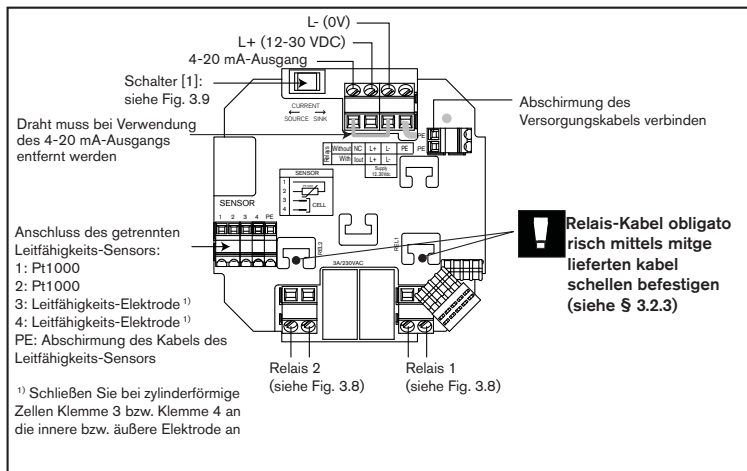


Fig. 3.15 Anschluss des Schaltschrank-Transmitters, mit Relais

Anschluss des Schaltschrank-Transmitters 8225, ohne Relais an eine SPS

Der 4-20 mA-Ausgang der Schaltschrank-Ausführung mit Relais kann an eine SPS angeschlossen werden. Entsprechend der SPS-Ausführung muss der Schalter [1] auf der Platine in Position "SOURCE" (Quelle Modus) oder in Position "SINK" (Senke Modus) gestellt werden (siehe Fig. 3.14).

Anschluss an den Leitfähigkeits-Sensor 8220

Der abgesetzte Transmitter mit Relais wird wie den abgesetzte Transmitter ohne Relais an den Leitfähigkeits-Sensor 8220 angeschlossen. Siehe Fig. 3.16.

3 INSTALLATION

LEITFÄHIGKEIT 8225

3.2.10 Zuordnung der Kabelverschraubungen einer Wandmontage-Ausführung

Kabel durch die Kabelverschraubungen ziehen. Folgen Sie bitte folgende Zuordnung der Verschraubungen, um die Verkabelung der Wandmontage-Ausführung zu erleichtern.

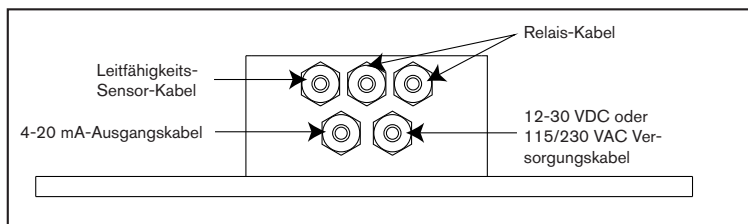


Fig. 3.18 Zuordnung der Kabelverschraubungen, Wandmontage-Ausführung

3.2.11 Elektrischer Anschluss, Wandmontage-Ausführung, 12-30 VDC, ohne Relais



Bevor Sie das Gerät verkabeln, lesen Sie bitte § 3.2.1, 3.2.3 und 3.2.10.

Bauen Sie das Gerät gemäß Einbauvorschriften des § 3.1.3 an. Die vier Schrauben lösen und den Deckel öffnen. Kabelverschraubungen aufschrauben.

Folgen Sie bitte die in § 3.2.10 angegebene Zuordnung der Verschraubungen.

Anschließend Kabel wie bei einer Schaltschrank-Ausführung ohne Relais anklammern (siehe § 3.2.8).

3.2.12 Elektrischer Anschluss, Wandmontage-Ausführung, 12-30 VDC, mit Relais



Bevor Sie das Gerät verkabeln, lesen Sie bitte § 3.2.1, 3.2.3 und 3.2.10.

Bauen Sie das Gerät gemäß Einbauvorschriften des § 3.1.3 an. Die vier Schrauben lösen und den Deckel öffnen. Kabelverschraubungen aufschrauben.

Folgen Sie bitte die in § 3.2.10 angegebene Zuordnung der Verschraubungen.

Anschließend Kabel wie bei einer Schaltschrank-Ausführung mit Relais anklammern (siehe § 3.2.9).

3 INSTALLATION

LEITFÄHIGKEIT 8225

3.2.13 Elektrischer Anschluss, Wandmontage-Ausführung, 115/230 VAC, ohne Relais



- Bevor Sie das Gerät verkabeln, lesen Sie bitte § 3.2.1, 3.2.3 und 3.2.10.
- Spannungsauswahl-Schalter nicht unter Spannung einstellen!

Bauen Sie das Gerät gemäß Einbauvorschriften des § 3.1.3 an. Die vier Schrauben lösen und den Deckel öffnen. Kabelverschraubungen aufschrauben. Folgen Sie bitte die in § 3.2.10 angegebene Zuordnung der Verschraubungen. Anschließend Kabel laut folgende Anschlusspläne anklennen.

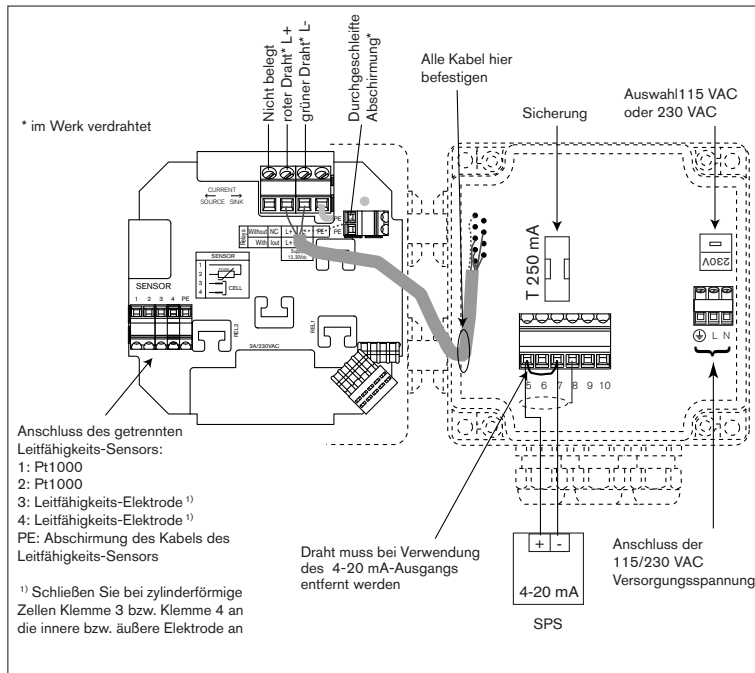


Fig. 3.19 Anschluss des Wandmontage-8225, 115/230 VAC, ohne Relais

Anschluss an den Leitfähigkeits-Sensor 8220

Siehe Fig. 3.16.

3 INSTALLATION

LEITFÄHIGKEIT 8225

3.2.14 Elektrischer Anschluss, Wandmontage-Ausführung, 115/230 VAC, mit Relais



- Bevor Sie das Gerät verkabeln, lesen Sie bitte § 3.2.1, 3.2.3 und 3.2.10.
- Spannungsauswahl-Schalter nicht unter Spannung einstellen!

Bauen Sie das Gerät gemäß Einbauvorschriften des § 3.1.3 an. Die vier Schrauben lösen und den Deckel öffnen. Kabelverschraubungen aufschrauben. Folgen Sie bitte die in § 3.2.10 angegebene Zuordnung der Verschraubungen. Anschließend Kabel laut folgende Anschlusspläne anklennen.

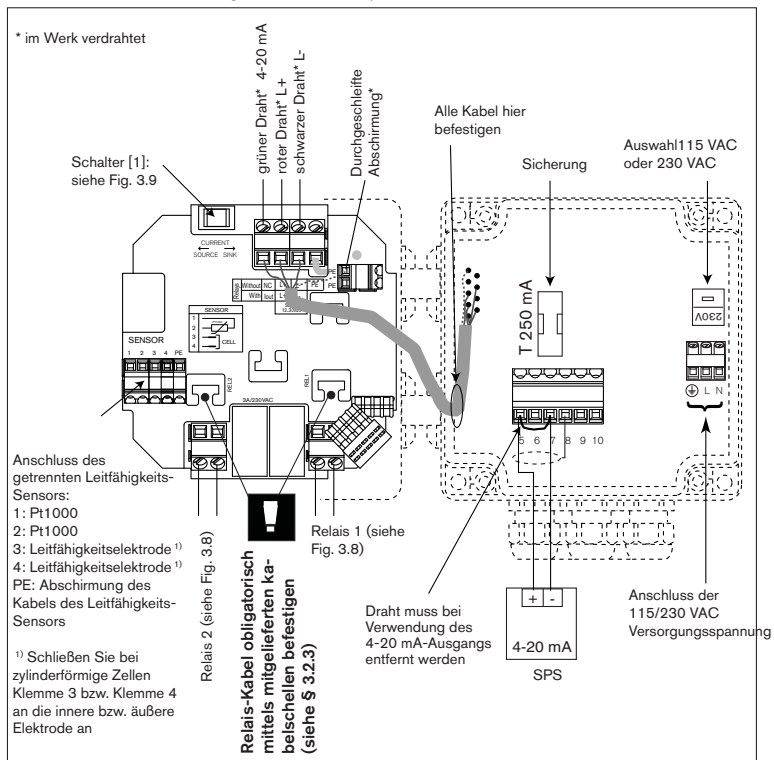


Fig. 3.20 Anschluss des Wandmontage-8225, 115/230 VAC, mit Relais

Anschluss an den Leitfähigkeits-Sensor 8220

Siehe Fig. 3.16.

4 BEDIENUNG

LEITFÄHIGKEIT 8225

Die Bedienung gliedert sich in 3 Ebenen.

Anzeigen

Hier werden die Leitfähigkeit, die Temperatur und der Ausgangsstrom angezeigt. Der Zugang zu der "HALTEN" Funktion erfolgt in diesem Menü.

Parametrieren

Hier werden alle notwendigen Einstellungen (Sprache, Einheiten, Zellkonstante, Temperaturkompensations-Koeffizient, 4-20 mA Messbereich, Relais, Filter) vorgenommen.

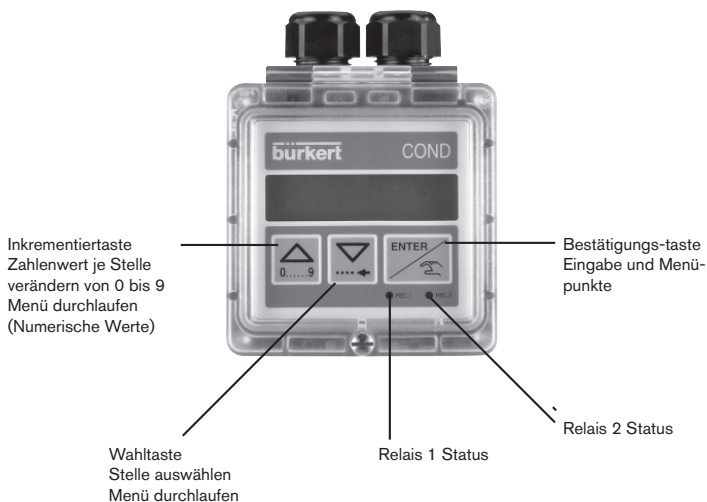
Testen

In diesem Menü kann eine Leitfähigkeit simuliert werden. Es ermöglicht einen Prozess "im trockenen Zustand" zu testen.

Hier wird auch die nicht kompensierte Leitfähigkeit des Sensors angezeigt.

Hier können die Grundeinstellungen (Offset, Span) des Gerätes verändert werden.

4.1 Bedien- und Anzeigeelemente des Transmitters

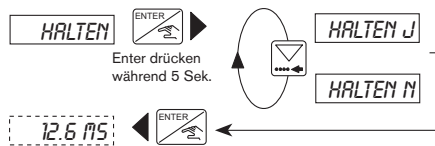
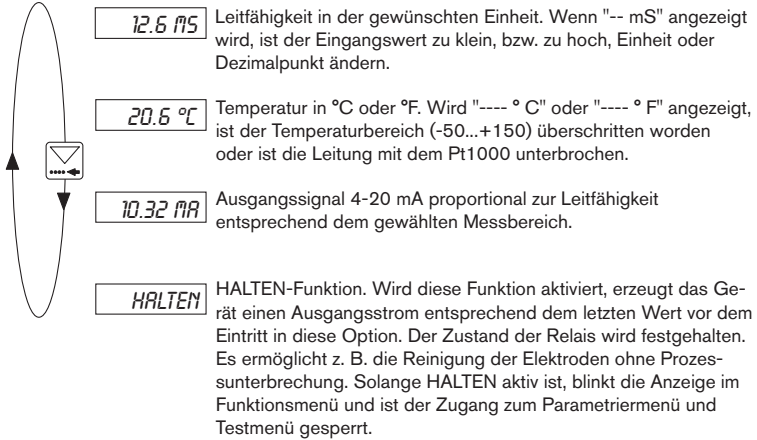


4 BEDIENUNG

LEITFÄHIGKEIT 8225

4.2 Normales Funktionsmenü

Im normalen Funktionsmenü werden folgende Größen angezeigt:



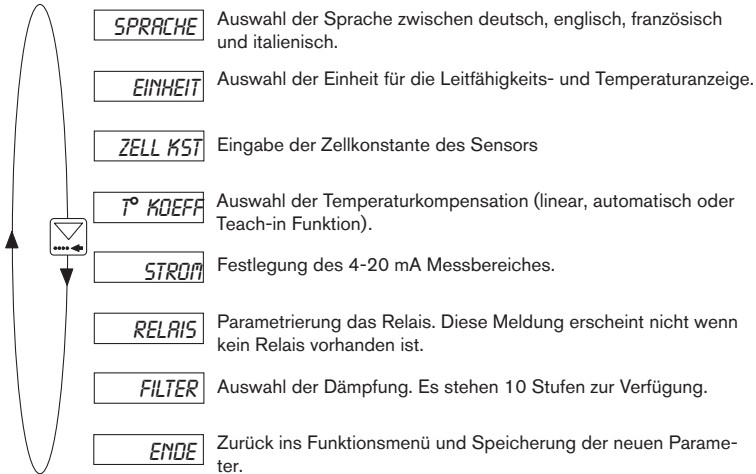
Um die Funktion zu deaktivieren, ein zweites Mal in die "HALTEN" Option gehen und "HALTEN N" bestätigen.

4 BEDIENUNG

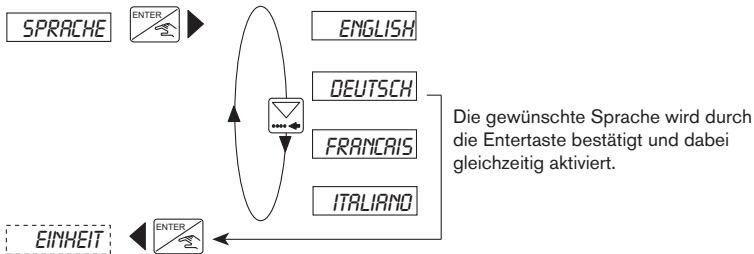
LEITFÄHIGKEIT 8225

4.3 Parametrieremenü: gleichzeitig während 5 Sekunden

Im Parametrieremenü werden folgende Einstellungen vorgenommen:



4.3.1 Sprache



4.3.2 Einheiten (siehe nächste Seite)

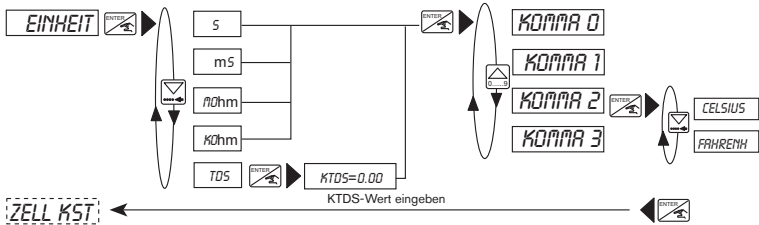
Die Leitfähigkeit kann in jeder Einheit mit 0, 1, 2 oder 3 Kommastellen, aber immer auf 4 Digits, angezeigt werden.

Bei Auswahl von TDS (Total Dissolved Solids) wird die Konzentration in der Einheit ppm angezeigt.

Eingabe: $KTDS = TDS \text{ (ppm)} / \text{Leitfähigkeit } (\mu\text{S/cm}) = 0,46 \text{ (NaCl)}$

4 BEDIENUNG

LEITFÄHIGKEIT 8225



4.3.3 Zellkonstante

Hier wird die Zellkonstante des Sensors eingegeben. Dieser Wert befindet sich auf einem Aufkleber am Gehäuse und am Kabel des Sensors.



Die Zellkonstante ist ein Durchschnittswert über den ganzen Messbereich. Sie kann, je nach Applikation, wie folgt nachkalibriert werden:



$K_{\text{neu}} = (\text{Leit. Referenz} / \text{Leit. 8225}) \times K_{\text{aktuell}}$

Die Referenz Leitfähigkeit kann ein Pufferwert, oder durch ein Referenzgerät gegeben sein. Wenn $K=00.0000$, ist die Funktion des Gerätes eingestellt. Die angezeigte Leitfähigkeit ist gleich null.



4.3.4 Temperaturkompensations-Koeffizient

Der Transmitter bietet 3 verschiedene Methoden zur Temperaturkompensation.

Lineare Kompensation

Der Benutzer gibt einen Wert, für Kompensation über den ganzen Leitfähigkeits- und Temperaturbereich, ein (z. B. 2,1 %/ °C). Für keine Kompensation gibt er 0,0 %/ °C ein.

Kompensation mit gespeicherten Koeffizienten (AUTO)

Der Benutzer hat die Wahl zwischen 4+ 2 Produkten dessen Temperaturkompensations-Koeffizienten über den ganzen Temperaturbereich abgespeichert sind (NaOH, HNO₃, H₂SO₄, NaCl, "spezial" und "H2O Pure (Reinwasser)"). Die abgespeicherten Koeffizienten für NaCl sind gültig für Konzentrationen zwischen 0,5 mg/l bis 270 g/l. Die Kompensation mit NaCl ist in den meisten Fällen ausreichend. Mit der Option "H2O pure" wird die Temperatur von reines oder ultrareines Wasser kompensiert.

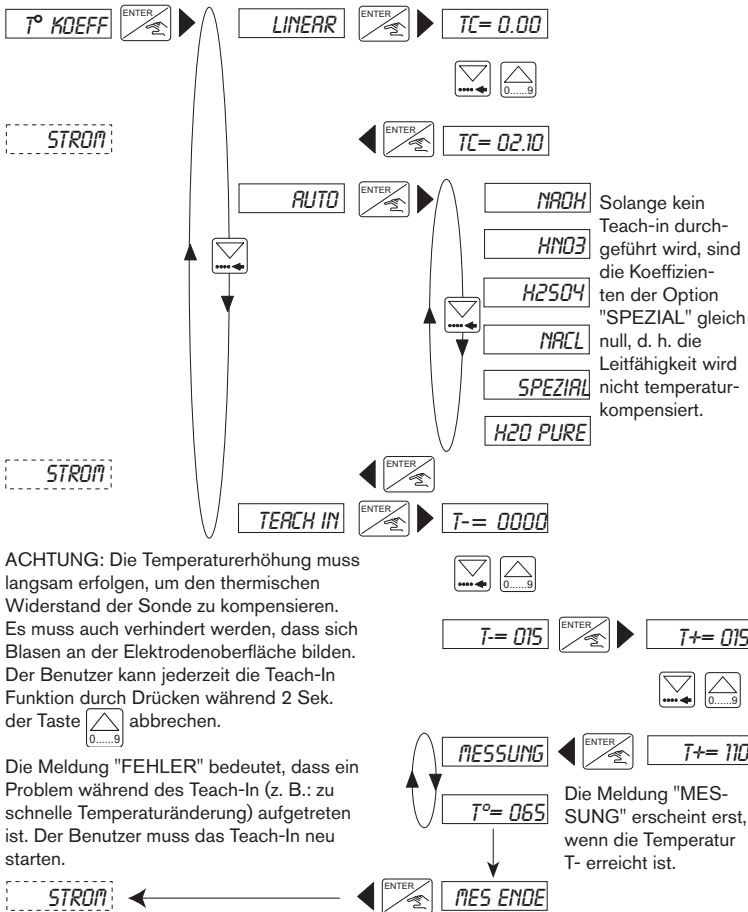
Teach-in funktion

Diese Funktion erlaubt die praktische Bestimmung der Temperaturkompensations-Koeffizienten einer Flüssigkeit über den gewünschten Temperaturbereich. Der Benutzer gibt zuerst den Temperaturbereich ein (T- und T+, wobei der Abstand zwischen T- und T+ grösser als 5 °C sein muss). Der Punkt 25 °C braucht nicht unbedingt enthalten sein,

4 BEDIENUNG

LEITFÄHIGKEIT 8225

er muss aber während der Teach-In-Messung überfahren werden. Das Gerät wird dann in die Lösung (Temperatur < T- oder < +25 °C, wenn T- > +25 °C) getaucht und die Lösung aufgeheizt. Die Änderung des Temperaturkompensations-Koeffizient wird automatisch ermittelt, bis zum Erreichen von T+ oder 25 °C wenn T+ < +25 °C. Die Werte werden abgespeichert und können jederzeit unter dem Namen "SPEZIAL" in der option "AUTO" abgerufen werden.



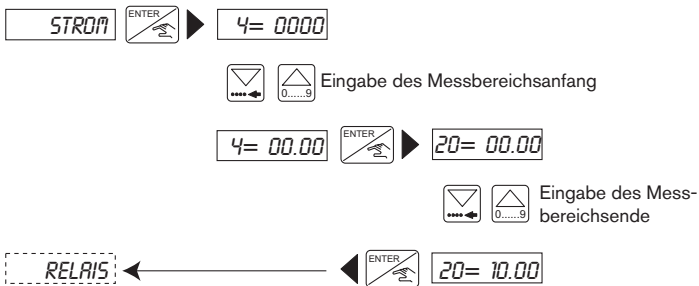
4 BEDIENUNG

LEITFÄHIGKEIT 8225

4.3.5 Stromausgang

Hier wird der Leitfähigkeits-Messbereich eingegeben, der dem Stromausgang 4-20 mA entspricht, z. B. 0 bis 10 mS/cm entspricht 4-20 mA. Der Messbereichsanfang kann größer als das Messbereichsende sein, z. B. 0 bis 10 mS/cm entspricht 20-4 mA (invertiertes Ausgangssignal).

Es gelten die Einstellungen (Einheit und Kommastelle), die für die Leitfähigkeitsanzeige gewählt worden sind.



4.3.6 Relais

Hier erfolgt die Parametrierung der Grenzkontakte. Für jedes Relais werden 2 Grenzwerte eingegeben; 1- und 1+ bzw. 2- und 2+. Der Benutzer hat auch die Möglichkeit das Relais zu invertieren und eine Verzögerungszeit zwischen 0 und 180 Sek. einzustellen. Diese Verzögerungszeit soll verhindern, dass die Relais zu schnell schalten in Fällen, wo Homogenisierungszeiten bestehen (z. B. Messung in Behälter mit Rührwerk). Überschreitet die Leitfähigkeit einen Grenzwert wird die Verzögerungszeit abgewartet, bevor das Relais schaltet. Sollte die Leitfähigkeit den Grenzwert, wieder unterschreiten, bevor die Verzögerungszeit abgelaufen ist, passiert nichts. Es sind die Einheit und die Kommastelle, die im Untermenü "EINHEIT" gewählt worden sind, aktiv.



Die folgende Bedingung muss eingehalten werden: $1- \leq 1+$, $2- \leq 2+$.

4 BEDIENUNG

LEITFÄHIGKEIT 8225

RELAYS  1= 00.00



1= 01.50  1+= 00.00



INV NEIN  1+= 02.50

INV JA  VER.1=000



VER.1=030  2= 00.00



2+= 00.00  2-= 08.50

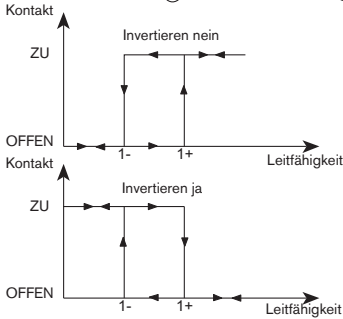


INV NEIN  2+= 09.50

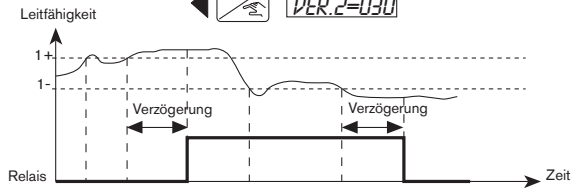
INV JA  VER.2=000



 VER.2=030



FILTER

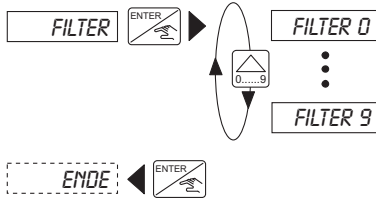


4 BEDIENUNG

LEITFÄHIGKEIT 8225

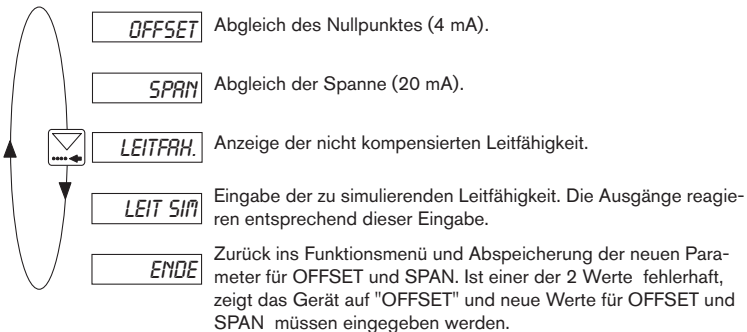
4.3.7 Filterfunktion

In diesem Untermenü wird die Dämpfung festgelegt. Diese Dämpfung verhindert Anzeige- und Ausgangsstrom-Schwankungen. Es stehen 10 Stufen zur Verfügung. Die erste Stufe ("FILTER 0") entspricht keiner Dämpfung.



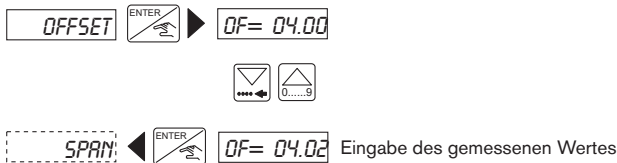
4.4 Testmenü: gleichzeitig während 5 Sekunden

Im Testmenü werden folgende Abgleiche und Überprüfungen vorgenommen:



4.4.1 Offset-Abgleich

Der Benutzer hat hier die Möglichkeit, die Grundeinstellung der 4 mA zu korrigieren. Dazu braucht er nur ein Strommessgerät. Wenn bei der Anzeige "OFFSET" die Entertaste gedrückt wird, werden 4 mA vom Transmitter erzeugt. Stimmt dieser Wert nicht, kann er korrigiert werden, indem der gemessene Wert eingegeben wird.

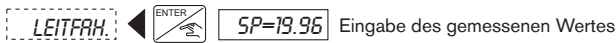


4 BEDIENUNG

LEITFÄHIGKEIT 8225

4.4.2 Span-Abgleich

Der Benutzer hat hier die Möglichkeit, die Grundeinstellung der 20 mA zu korrigieren. Der Verlauf ist identisch zum Offset. Wenn bei der Anzeige "SPAN" die Entertaste gedrückt wird, werden 20 mA vom Transmitter erzeugt. Stimmt dieser Wert nicht, kann er korrigiert werden, indem der gemessene Wert eingegeben wird.



4.4.3 Anzeige der nicht kompensierten Leitfähigkeit

Hier wird die nicht kompensierte Leitfähigkeit angezeigt. Die Anzeige bleibt, so lange die Entertaste nicht gedrückt wird.



Der Punkt nach der Einheit unterscheidet die Anzeige von des im Hauptmenü.



4.4.4 Leitfähigkeits-Simulation

In diesem Menü kann eine Leitfähigkeit simuliert werden. Der Benutzer hat damit die Möglichkeit, seine ganze Anlage ohne Flüssigkeit zu prüfen. Der simulierte Wert wirkt sich auf den Stromausgang und die Relais aus. Es sind die Einheit und die Kommastelle, die im Untermenü "EINHEIT" gewählt worden sind, aktiv.



Leitfähigkeitswert eingeben



Die Simulation ist aktiv, bis der Benutzer in ein anderes Untermenü geht.

5 WARTUNG

LEITFÄHIGKEIT 8225

5.1 Hinweise zur Lagerung und Reinigung der Elektrode

Leitfähigkeits-Messzellen aus Graphit oder Edelstahl benötigen keine spezielle Wartung. Es muss trotzdem beachtet werden, dass die Elektroden sauber sind. Bei Verschmutzungen können sie mit leicht säurehaltigen Lösungen oder Lösungsmitteln gereinigt werden. Graphit-Messzellen sollten vor dem Einsatz und in langen Messpausen (mehrere Wochen) gewässert werden, um ihre Anstiegszeit zu verkürzen. Kratzer an der Elektrodenoberfläche sollten vermieden werden. Um die Elektroden zu reinigen ohne den Prozess zu stoppen, kann die "HALTEN" Funktion benutzt werden.

Drehmoment der Elektroden einstellung: 2 N.m

5.2 Hinweis zu Störungen

Diese Meldungen können nach einer Spannungsversorgungsunterbrechung angezeigt werden:

- "FEHLER 3": das Gerät hat die im Hauptmenü zu anzeigenden Größe nicht gespeichert; Drücken Sie ENTER: Das Gerät zeigt die gemessene Leitfähigkeit an.
- "FEHLER 4": die Kalibrierdaten sind verloren; Drücken Sie ENTER: Das Gerät zeigt die gemessene Leitfähigkeit an aber das Gerät wurde zur Grundeinstellung zurückgesetzt (siehe § 5.3). Der Transmitter muss neu kalibriert werden. Sollte diese Meldung öfters erscheinen, schicken Sie bitte das Gerät an Bürkert zurück.
- "FEHLER 5" : das Gerät hat die im Hauptmenü zu anzeigenden Größe nicht gespeichert und die Kalibrierdaten sind verloren; Drücken Sie ENTER: Das Gerät zeigt die gemessene Leitfähigkeit an aber das Gerät wurde zur Grundeinstellung zurückgesetzt (siehe § 5.3). Der Transmitter muss neu kalibriert werden. Sollte diese Meldung öfters erscheinen, schicken Sie bitte das Gerät an Bürkert zurück.

5.3 Basis Einstellungen des 8225 bei Auslieferung

Sprache:	Englisch	Relais	1-:	00.00
Einheit Leitfähigkeit:	µS/cm		1+:	00.00
Einheit Temperatur:	°C		INV:	Nein
Dezimalstellen:	2		2-:	00.00
Zellkonstante:	01.0000		2+:	00.00
Temperaturkompensations-Koeffizient:	00.00 %/ °C		INV:	Nein
Strom	4mA: 00.00		DEL1:	000
	20 mA: 00.00	Filter:	DEL2:	000
				2

Benutzer-Konfiguration des Transmitters 8225 Nr:

Sprache:		Relais:	1-:	
Einheit Leitfähigkeit:			1+:	
Einheit Temperatur:			Invertiert:	
Dezimalstellen:			2-:	
Zellkonstante:			2+:	
T°C Koeffizient:			Invertiert:	
Strom:	4 mA:		DEL1:	
	20 mA:		DEL2:	
		Filter:		

5 WARTUNG**LEITFÄHIGKEIT 8225****5.4 Ersatzteil-Stückliste
Kompakt-Ausführung**

Position	Bezeichnung	Bestell-Nr.
1	Deckel aus PC mit Klappe, Fenster und Schrauben	553189
2	Elektronikplatine mit Relais, + Schutzplatten und Montageblatt	553180
3	Elektronikplatine ohne Relais, + Schutzplatten und Montageblatt	553179
4	Platine Spannungsversorgung 115/230 VAC	553168
5	Stecker EN 175301-803 mit Kabelverschraubung (Typ 2508)	438811
6	Stecker EN 175301-803 mit NPT1/2"-Reduktion, ohne Kabelverschraubung (Typ 2509)	162673
7+9+10+12	Satz mit 2 Kabelverschraubungen M20x1,5 + 2 Flachdichtungen aus Neopren für Kabelverschraubung oder Verstopfung + 2 Schraubverstopfungen M20x1,5 + 2 Mehrwegdichtungen 2x6 mm	449755
8+9+10	Satz mit 2 Reduktionen M20x1,5 / NPT1/2" (Dichtung montiert) + 2 Flachdichtungen aus Neopren für Verstopfung + 2 Schraubverstopfungen M20x1,5	551782
11+12+21	Satz mit 1 Verschluss für Kabelverschraubung M20x1,5 + 1 Mehrwegdichtung 2x6 mm für Kabelverschraubung + 1 schwarzen EPDM-Dichtung für den Sensor + 1 Montage-Blatt	551775
13+5+15+16	Sensorgehäuse mit Stecker EN 175301-803 mit Kabelverschraubung (Typ 2508) + Ring + Überwurfmutter	425524
14+15+16	Sensorgehäuse für 2 Kabelverschraubungen M20x1,5 + Ring + Überwurfmutter	425526
15	Ring	619205
16	Überwurfmutter	619204
17	Leitfähigkeits-Sensor K=0,01	633367
18	Leitfähigkeits-Sensor K=0,1	631647
19	Leitfähigkeits-Sensor K=1,0	418217
20	Leitfähigkeits-Sensor K=10	634759
21	Satz mit 1 grünen FKM-Dichtung + 1 schwarzen EPDM-Dichtung (für den Sensor)	552111
	Satz mit 8 „COND“-Folien ohne -"Relais"-Markierung	553193
	Satz mit 8 „COND“-Folien mit -"Relais"-Markierung	553194

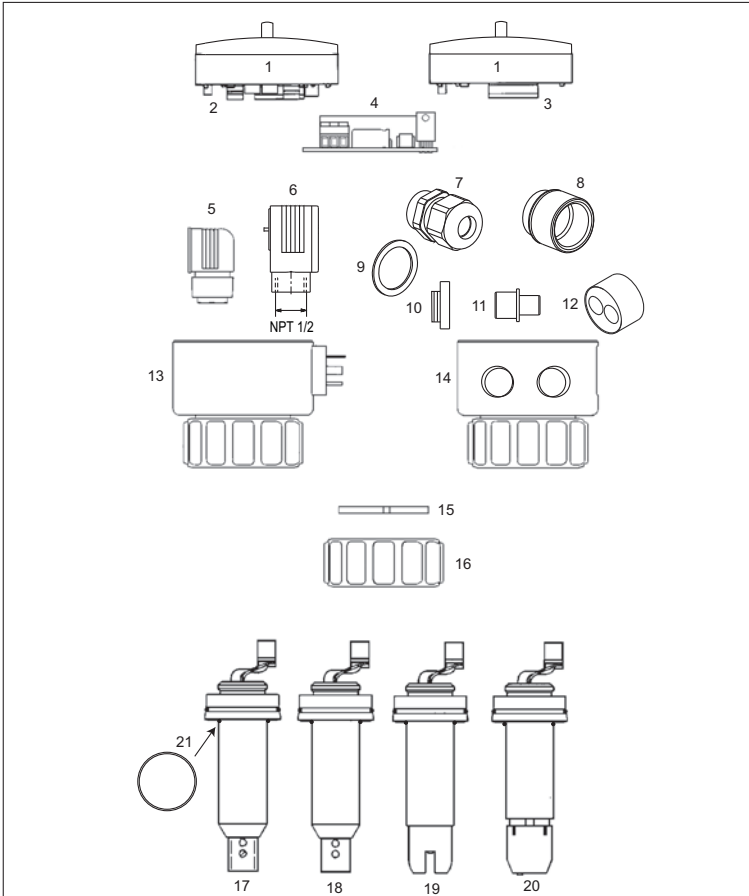


Fig. 5.1 Ersatzteil-Explosionszeichnung, Kompakt-Transmitter 8225

5 WARTUNG

LEITFÄHIGKEIT 8225

Ausführung für Schaltschrankmontage

Position	Bezeichnung	Bestell-Nr.
	Satz mit 8 „COND“-Folien ohne -"Relais"-Markierung	553193
	Satz mit 8 „COND“-Folien mit -"Relais"-Markierung	553194
1	Deckel ohne Klappe aus PC , mit Fenster und Schrauben	555849
2	Elektronik-Platine mit Relais + Schutzplatte + Montageblatt	553180
	Elektronik-Platine ohne Relais + Schutzplatte + Montageblatt	553179
3	Satz Montagezubehör (Schrauben, Fächerscheiben, Bolzen, Kabelschellen)	554807
4	Dichtung	419350

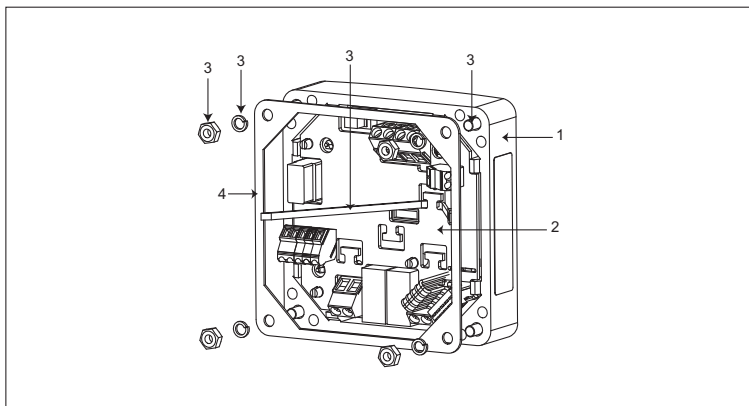


Fig. 5.2 Ersatzteil-Explosionszeichnung, Ausführung für Schaltschrankmontage

5 WARTUNG

LEITFÄHIGKEIT 8225

Ausführung für Wandmontage

Position	Bezeichnung	Bestell-Nr.
1	Gehäuse IP65	(*)
2	Versorgungsplatine 115/230 VAC	553168
3	Elektronik-Platine mit Relais + Schutzplatte + Montageblatt	553180
	Elektronik-Platine ohne Relais + Schutzplatte + Montageblatt	553179

(*) Für Ersatzteile ohne Bestell-Nummer wenden Sie sich bitte an Bürkert

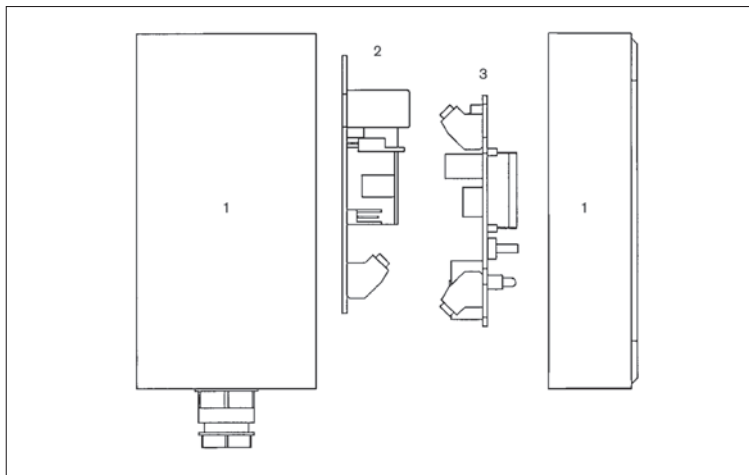


Fig. 5.3 Ersatzteil-Explosionszeichnung, Ausführung für Wandmontage

5 WARTUNG

LEITFÄHIGKEIT 8225

Getrennter Sensor 8220

Position	Bezeichnung	Bestell-Nr.
1	EN 175301-803-Stecker mit Kabelverschraubung (Typ 2508)	438811
2	EN 175301-803-Stecker mit NPT 1/2"-Reduktion (Typ 2509)	555849
3	Ring	619205
4	Überwurfmutter	619204
5	Satz mit 1 grünen FKM-Dichtung + 1 schwarzen EPDM-Dichtung	552111

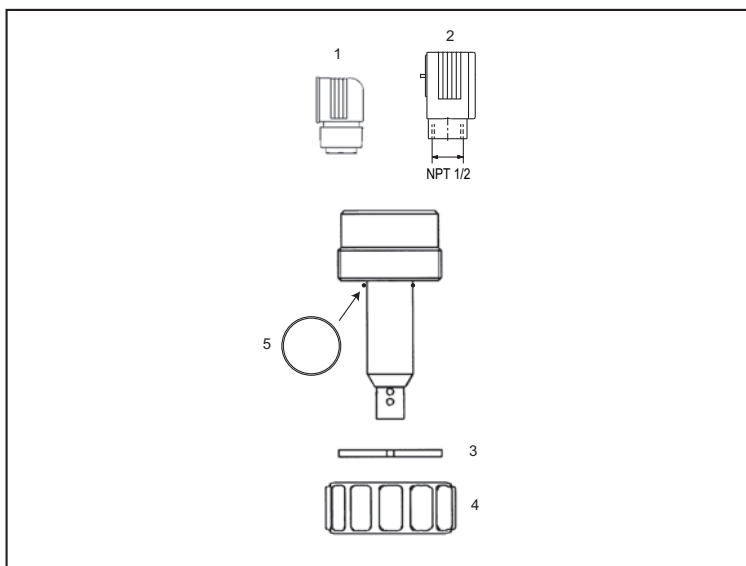


Fig. 5.4 Vue éclatée, capteur déporté 8220

TABLE OF CONTENTS

CONDUCTIVITY 8225

1	INTRODUCTION.....	E-2
2	SPECIFICATION	E-3
2.1	Ordering codes, compact transmitters 8225	E-3
2.2	Ordering codes, separate transmitters 8225	E-3
2.3	Ordering codes, sensors 8220.....	E-4
2.4	Design and Measuring Principle	E-4
2.5	Dimensions.....	E-6
2.6	Technical Data.....	E-9
2.7	Measuring range electrodes	E-12
3	INSTALLATION.....	E-13
3.1	Installation Guidelines	E-13
3.2	Electrical Connection	E-16
3.2.1	Guidelines, electrical wiring	E-16
3.2.2	Compact version, 12-30 VDC, with EN175301-803 cable plug.....	E-19
3.2.3	Using the cable clips.....	E-20
3.2.4	Compact version, 12-30 VDC, with cable glands, without relay	E-20
3.2.5	Compact version, 12-30 VDC, with cable glands, with relays	E-22
3.2.6	Compact version, 115/230 VAC, without relay.....	E-24
3.2.7	Compact version, 115/230 VAC, with relays	E-26
3.2.8	Panel-mounted version, without relay	E-28
3.2.9	Panel-mounted version, with relay	E-29
3.2.10	Using the cable glands of a wall-mounted version	E-30
3.2.11	Wall-mounted version, 12-30 VDC, without relay	E-30
3.2.12	Wall-mounted version, 12-30 VDC, with relays	E-30
3.2.13	Wall-mounted version, 115/230 VAC, without relay.....	E-31
3.2.14	Wall-mounted version, 115/230 VAC, with relays	E-32
4	OPERATING.....	E-33
4.1	Operating and Control Elements	E-33
4.2	Operation Mode Display	E-34
4.3	Calibration Mode Display	E-35
4.3.1	Languages	E-35
4.3.2	Engineering Units.....	E-35
4.3.3	Cell Constant.....	E-36
4.3.4	Temperature Compensation Coefficient	E-36
4.3.5	Output Current.....	E-38
4.3.6	Relay	E-38
4.3.7	Filter Function	E-40
4.4	Test Menu.....	E-40
4.4.1	Offset-Compensation	E-40
4.4.2	Span-Compensation.....	E-41
4.4.3	Display of non-compensated Conductivity.....	E-41
4.4.4	Conductivity Simulation.....	E-41
5	MAINTENANCE.....	E-42
5.1	Storing and Cleaning of the Electrode	E-42
5.2	Trouble-shooting Guide.....	E-42
5.3	Factory Settings of the 8225.....	E-42
5.4	Spare Parts List	E-43

1 INTRODUCTION

CONDUCTIVITY 8225

BEFORE INSTALLING OR USING THIS PRODUCT, PLEASE TAKE OUR ADVICE AND READ THE ENTIRE MANUAL THOROUGHLY.

This will enable you to benefit fully from all of the advantages which the product can offer.

1.1 Unpacking and Control

Please verify that the product is complete and free from any damage.

To ensure that you have received the product required, please compare the Type specification (Bürkert identification number) on the label to the lists on the following pages. If there are any problems such as loss or damage, please contact your local Bürkert subsidiary.

1.2 About this Manual

This manual does not contain any form of warranty or statement and full referal to our general terms of sale and delivery should be noted.

This product should only be installed and/or repaired by correctly trained staff. If any difficulties may occur with the product during installation, please do not hesitate to contact your nearest Bürkert sales office for assistance.

1.3 User's Responsibility for Safety

Bürkert manufactures a broad range of conductivity transmitters designed to operate in a wide variety of applications. It is the customer's responsibility to select an appropriate transmitter for the application, ensure the unit is installed correctly, and maintain all components. Special attention must be made to the chemical resistance of the transmitter and the fluids/medium which maybe in direct contact with the product.



If this symbol appears, it indicates that special attention should be paid to the instructions, as they may affect the safe installation, function or/ and use of the product.

1.4 Electromagnetic compatibility

This device fulfills the essential requirements of te directives 89/336/EC (EMC) and 73/23/EC (DBT).

In order to comply with the directives, the wiring instructions must be followed.

The device has been tested according to the following EMC standards:

- EN 61000-6-3 (2001)
- EN 61000-6-2 (2001)
- EN 61010-1 (2001)

2 SPECIFICATION**CONDUCTIVITY 8225****2.1 Ordering codes, compact transmitters**

Power supply	Output	Relays	Gaskets	Sensor	Electrical connection	Order code
12-30 VDC	4-20 mA	-	FKM/EPDM ¹⁾	K=0,01	EN 175301-803 cable plug	418950
12-30 VDC	4-20 mA	-	FKM/EPDM ¹⁾	K=0,1	EN 175301-803 cable plug	418951
12-30 VDC	4-20 mA	-	FKM/EPDM ¹⁾	K=1,0	EN 175301-803 cable plug	418952
12-30 VDC	4-20 mA	-	FKM/EPDM ¹⁾	K=10	EN 175301-803 cable plug	418953
12-30 VDC	4-20 mA	-	FKM/EPDM ¹⁾	K=0,01	2 x M20x1.5 cable glands ¹⁾	418962
12-30 VDC	4-20 mA	-	FKM/EPDM ¹⁾	K=0,1	2 x M20x1.5 cable glands ¹⁾	418963
12-30 VDC	4-20 mA	-	FKM/EPDM ¹⁾	K=1,0	2 x M20x1.5 cable glands ¹⁾	418964
12-30 VDC	4-20 mA	-	FKM/EPDM ¹⁾	K=10	2 x M20x1.5 cable glands ¹⁾	418965
12-30 VDC	4-20 mA	2	FKM/EPDM ¹⁾	K=0,01	2 x M20x1.5 cable glands ¹⁾	418954
12-30 VDC	4-20 mA	2	FKM/EPDM ¹⁾	K=0,1	2 x M20x1.5 cable glands ¹⁾	418955
12-30 VDC	4-20 mA	2	FKM/EPDM ¹⁾	K=1,0	2 x M20x1.5 cable glands ¹⁾	418956
12-30 VDC	4-20 mA	2	FKM/EPDM ¹⁾	K=10	2 x M20x1.5 cable glands ¹⁾	418957
115/230 VAC	4-20 mA	-	FKM/EPDM ¹⁾	K=0,01	2 x M20x1.5 cable glands ¹⁾	426935
115/230 VAC	4-20 mA	-	FKM/EPDM ¹⁾	K=0,1	2 x M20x1.5 cable glands ¹⁾	426936
115/230 VAC	4-20 mA	-	FKM/EPDM ¹⁾	K=1,0	2 x M20x1.5 cable glands ¹⁾	426937
115/230 VAC	4-20 mA	-	FKM/EPDM ¹⁾	K=10	2 x M20x1.5 cable glands ¹⁾	426938
115/230 VAC	4-20 mA	2	FKM/EPDM ¹⁾	K=0,01	2 x M20x1.5 cable glands ¹⁾	426943
115/230 VAC	4-20 mA	2	FKM/EPDM ¹⁾	K=0,1	2 x M20x1.5 cable glands ¹⁾	426944
115/230 VAC	4-20 mA	2	FKM/EPDM ¹⁾	K=1,0	2 x M20x1.5 cable glands ¹⁾	426945
115/230 VAC	4-20 mA	2	FKM/EPDM ¹⁾	K=10	2 x M20x1.5 cable glands ¹⁾	426946

¹⁾ 1 kit including a black EPDM gasket for the sensor, an obturator for an M20x1.5 cable gland, a 2x6 mm multiway seal and a mounting instruction sheet is supplied with each transmitter.

2 SPECIFICATION

CONDUCTIVITY 8225

2.2 Ordering codes, separate transmitters

A separate transmitter 8225 is made up of an electronic module, either in a wall- or a panel-mounted version, and a separate conductivity sensor 8220. The electronic module and the conductivity sensor must be ordered separately (see also § 2.3).

Separate version, 8225	Power supply	Output	Relays	Order code
Panel-mounted	12-30 VDC	4-20 mA	-	426830
Panel-mounted	12-30 VDC	4-20 mA	2	426831
Wall-mounted	12-30 VDC	4-20 mA	-	426834
Wall-mounted	12-30 VDC	4-20 mA	2	426835
Wall-mounted	115/230 VAC	4-20 mA	-	426836
Wall-mounted	115/230 VAC	4-20 mA	2	426837

2.3 Ordering codes, sensor 8220

The conductivity sensors 8220 must be connected to a transmitter 8225, either panel- or wall-mounted separate version.

Gas- ket	Measuring range	Cell con- stant	Electrode material	Electrical connection	Order code
FKM	0,05 $\mu\text{S}/\text{cm}$ to 20 $\mu\text{S}/\text{cm}$	K=0,01	Stainless steel	EN 175301-803 cable plug	426872
FKM	0,5 $\mu\text{S}/\text{cm}$ to 200 $\mu\text{S}/\text{cm}$	K=0,1	Stainless steel	EN 175301-803 cable plug	426873
FKM	5 $\mu\text{S}/\text{cm}$ to 10 mS/ cm	K=1,0	Graphite	EN 175301-803 cable plug	426874
FKM	0,5 mS/cm to 200 mS/cm	K=10	Graphite	EN 175301-803 cable plug	426875

2 SPECIFICATION

CONDUCTIVITY 8225

2.4 Design and Measuring Principle

Design

The **compact conductivity transmitter** combines a sensor and a transducer with display in a polycarbonate enclosure.

The sensor component has an easily replaceable measuring cell. Sensors with cell constants of 0.01 or 0.1 are fitted with stainless steel electrodes, and those with a higher cell constant 1.0 or 10 are fitted with graphite electrodes. The Pt1000 for automatic temperature compensation is a standard feature in all sensor housings.

The transducer component converts the measured signal and displays the actual value.

The output signal is provided within a 4-pole plug according to EN 175301-803 or via two cable glands.

The **separate conductivity transmitter** is made up of a panel- or wall-mounted electronic 8225 and a remote conductivity sensor (8220 for instance).

The 8220 sensor has an easily replaceable measuring cell. Sensors with cell constants of 0.01 or 0.1 are fitted with stainless steel electrodes, and those with a higher cell constant, 1.0 or 10, are fitted with graphite electrodes. The Pt1000 for automatic temperature compensation is a standard feature in all sensor housings.

The output signal is transmitted from the 8220 sensor to the electronic 8225 via a 4-pole plug according to EN 175301-803.

The transducer component converts the measured signal and displays the actual value.

Measuring Principle

Conductivity is defined as the ability of a solution to conduct electrical current. The load carriers are ions (e.g. dissolved salts or acids). In order to measure the conductivity, 2 electrodes are used which are set at a fixed distance apart and with a known specified surface. An alternating voltage is connected to the electrodes. The measured current is a direct function of the conductivity of the solution.

The transducers without relay function with a 2-wire circuit, i.e. the standard 4-20 mA output signal, proportional to the conductivity, is transmitted on the power supply wires, L+ and L-.

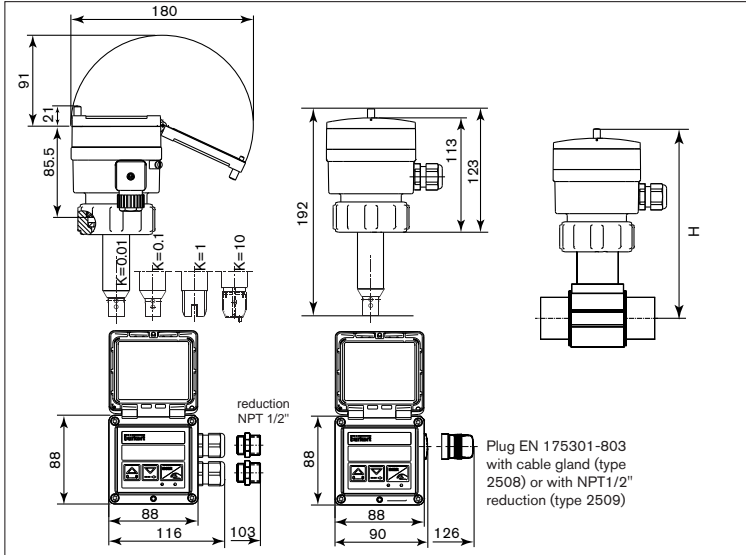
The transducers with relays function with a 3-wire circuit. The standard 4-20 mA output signal, proportional to the conductivity, is transmitted on a separate wire.

Depending on the version, transmitters 8225 use an external power supply, either 12-30 VDC or 115/230 VAC.

2 SPECIFICATION

CONDUCTIVITY 8225

2.5 Dimensions



DN (mm)	H (mm)			
	T fitting	Saddle	Plastic spigot	Stainless steel spigot
15	187			
20	185			
25	185			
32	188			
40	192			
50	198	223		193
65	198	222	201	199
80		226	209	204
100		231	219	214
110		227		
125		234		225
150		244	244	236
180		268		
200		280	273	257

Fig. 2.1 Dimensions, 8225 compact version, without and with fitting S020

2 SPECIFICATION

CONDUCTIVITY 8225

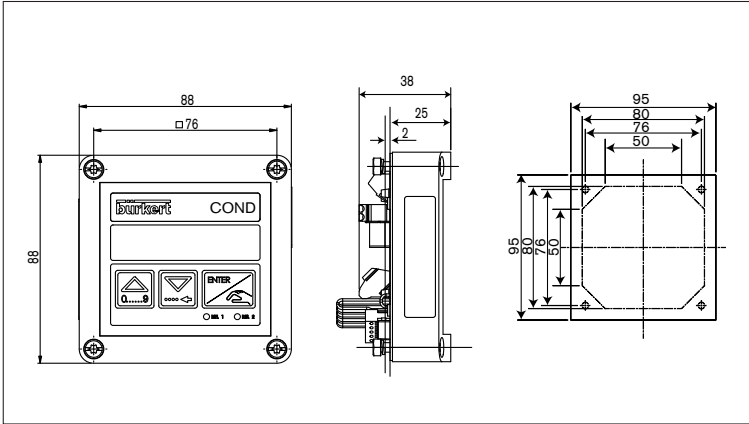


Fig. 2.2 Dimensions, 8225 panel-mounted version, and drilling-jig

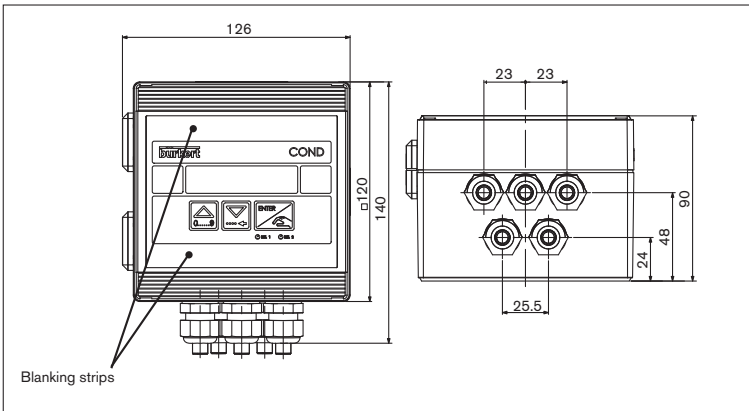
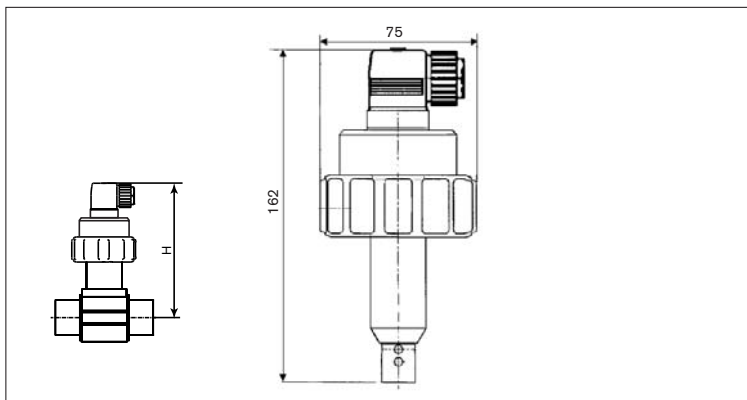


Fig. 2.3 Dimensions, 8225 wall-mounted version

2 SPECIFICATION

CONDUCTIVITY 8225



DN (mm)	H (mm)			
	T fitting	Saddle	Plastic spigot	Stainless steel spigot
15	156			
20	154			
25	154			
32	157			
40	161			
50	167	192		163
65	167	191	167	167
80		195	174	173
100		200	184	184
110		196		
125		203		195
150		213	209	206
180		237		
200		249	242	226

Fig. 2.4 Dimensions, sensor 8220, without and with fitting S020

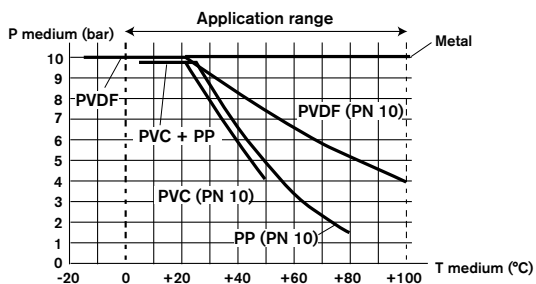
2 SPECIFICATION

CONDUCTIVITY 8225

2.6 Technical Data

General data

Pipe diameter DN15 to DN200
 Pressure class (8225 compact version and 8220) PN10, depending on fitting material



Fluid temperature 0 to 100 °C, depending on fitting material

Conductivity measuring range (8225 compact version and 8220) 0,05 μ S/cm to 200 mS/cm, depending on cell constant

Measuring error typical: 3 % of the measured value
 max. : 5 % of the measured value

Temperature range (8225 compact version and 8220)

Measuring range -50 to +150 °C
 Resolution 0,1 °C
 Measuring error ± 1 °C
 Temperature compensation automatic with Pt 1000
 reference temperature: 25 °C

2 SPECIFICATION

CONDUCTIVITY 8225

Electrical data

Power supply (8225 only)	depending on version, 12-30 VDC, filtered and regulated, or 115/230 VAC - 50/60 Hz (see corresponding specifications, next page)
Current consumption, max.	8225 compact versions, with sensor - with relays: < 80 mA - without relay: < 20 mA 8225 separate versions, without sensor - with relays: ≤ 80 mA - without relay: ≤ 20 mA
Current output (8225 only)	4-20 mA programmable, proportional to the conductivity Load: 800 Ω max. at 30 V 550 Ω max. at 24 V 150 Ω max. at 15 V
Relay output (8225 only)	2 relays, normally open, programmable, 3 A, 230 VAC
Electrical connection	shielded cable with 4 wires having a max. section of 1,5 mm ²
Cable length, max. (between 8220 and remote 8225)	10 m

Materials

Sensor holder (8225 compact and 8220)	PVDF
Pt1000 (8225 compact and 8220)	stainless steel 1.4571 (316 Ti)
Gaskets (8225 compact and 8220)	FKM (EPDM supplied)
Housing	PC (8225 compact and panel-mounted, and 8220) ABS (8225 wall-mounted)
Cover with lid	PC (8225 compact)
Screws	stainless steel
Front foil	polyester
Cable glands	PA
Fixed connector and EN175301-803 cable plug	PA

2 SPECIFICATION

CONDUCTIVITY 8225

Materials (continued)

Measuring electrodes	K=0.01	stainless steel electrodes
	K=0.1	stainless steel electrodes
	K=1.0	graphite electrodes
	K=10	graphite electrodes

Environment

Ambient temperature (operating and storage)	0 to 60 °C
Relative humidity	max. 80 %, non condensated

Protection class

IP 65 (compact, wall-mounted and front side of a panel-mounted version),
with cable glands wired or blanked and tightened (compact and wall-mounted versions)
IP 20 (rear side of a panel-mounted version)

Technical specifications, 115/230 VAC power supply, compact version

Supplied voltage	27 VDC regulated
Current, max.	125 mA
Integrated protection	fuse, 125 mA, timed-out
Power	3 VA

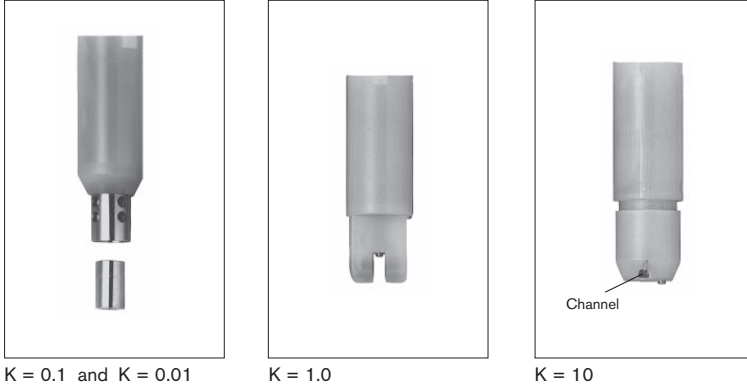
Technical specifications, 115/230 VAC power supply, wall-mounted version

Supplied voltage	27 VDC regulated
Current, max.	250 mA
Integrated protection	fuse, 250 mA, timed-out
Power	6 VA

2 SPECIFICATION

CONDUCTIVITY 8225

2.7 Measuring range of electrodes



The conductivity transmitter can be fitted with 4 different electrodes with cell constants 0.01; 0.1; 1.0 or 10. The electrode is selected according to the measuring range and medium by using the table below.

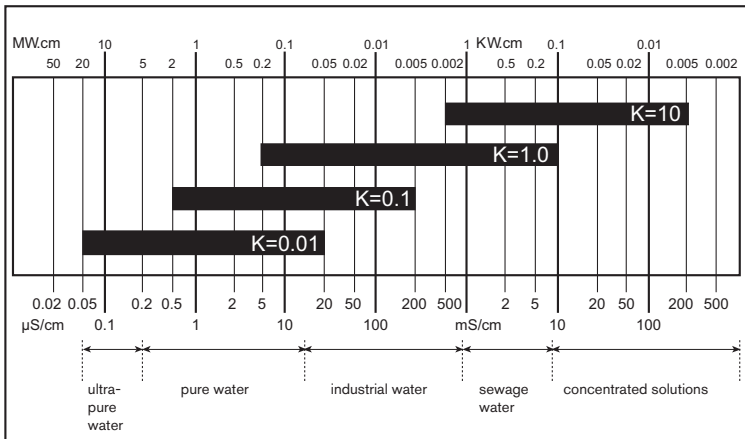


Fig. 2.5 Electrode measuring ranges

3 INSTALLATION

CONDUCTIVITY 8225

3.1 Installation Guidelines



Always protect the device from electromagnetic perturbations, ultraviolet radiations and, when installed outside, from the effects of climatic conditions.

3.1.1 Mounting a 8225, compact version, or a 8220

These devices can be easily installed into pipes using our specially designed fitting system (S020).

They must be installed in a vertical position onto an horizontal pipe or a weld-in fitting must be used through a tank wall to obtain the vertical position.

With a cell constant $K=10$, the opening hole of the small channel must be located on the flow side.

Do not mount the device behind turbulence generating fittings such as elbows, valves, T-pieces, etc..



Pressure and temperature ratings must be respected according to the selected fitting material.

1. The fitting 4 must be installed into the pipe according to the installation specifications in the corresponding instruction manual.
2. Insert the plastic nut 3 onto the fitting and let the plastic ring 2 snap into the guide bush 5.
3. Carefully insert the device 1 into the fitting. If installed correctly, the device cannot be rotated.
4. Tighten housing to the fitting with the plastic nut 3.



Only tighten the plastic nut by hand!

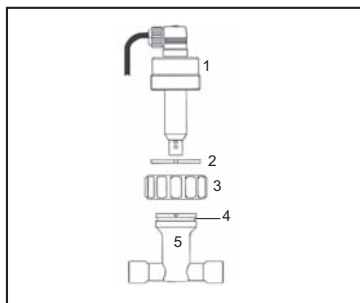
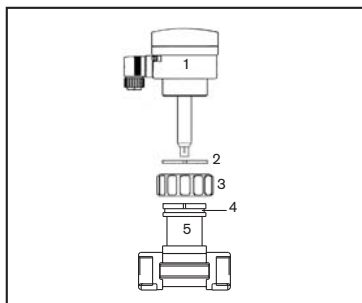


Fig. 3.1 Mounting a 8225 compact and a 8220

3 INSTALLATION

CONDUCTIVITY 8225

3.1.2 Panel-mounted version

Respect the installation specifications of the conductivity sensor described in § 3.1.1 or in the corresponding instruction manual then follow the instructions below to install the device:

1. Use the supplied drilling jig to cut away the necessary opening in the panel. Make sure to scrupulously respect the dimensions indicated.
2. Place the gasket on the 4 screws of the cover.
Note: Use the 4 M4x25 screws supplied if the panel door is too thick.
3. Place the cover+gasket set on the cut-away with the electronic board facing the inside of the panel.
4. Insert the 4 washers onto the 4 screws and fit the device to the panel using the 4 nuts.
5. Connect according to instructions described in chapter 3.2.
6. Use the supplied 4 cable clips to fit the cables to the protective plate (see § 3.2.3).

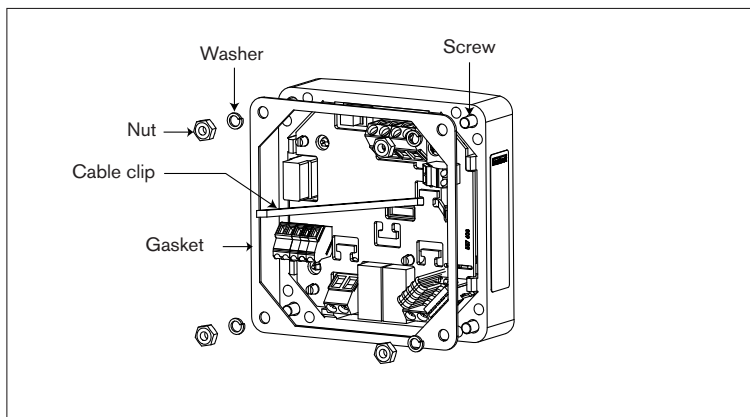


Fig. 3.2 Mounting 8225, panel-mounted version

3 INSTALLATION

CONDUCTIVITY 8225

3.1.3 Wall-mounted version

Respect the installation specifications described in section 3.1.1 as well as the installation specifications of the conductivity sensor described in § 3.1.2 or in the corresponding instruction manual.

The transmitter in wall-mounted version is equipped with 4 fixing holes in the bottom enclosure. Remove the white blanking stripes (see fig. 2.3) and the cover to access to fixing holes 1.

The electrical wiring is described in section 3.2.

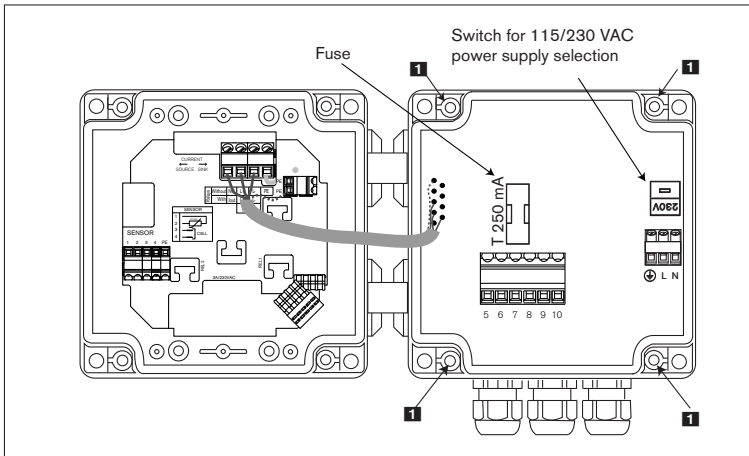


Fig. 3.3 Mounting 8225, wall-mounted version

3 INSTALLATION

CONDUCTIVITY 8225

3.2 Electrical Connection

3.3.1 Electrical connection recommendations (all versions)



- **Do not open and wire the device with the power supply connected.**
- **The electrical installation of the building where the transmitter is installed must be secured by a switch or a circuit breaker. It should be installed near the transmitter, be easily accessible and be clearly identified as the switchgear of the transmitter.**
- **It is recommended to put security devices on :**
 - Power supply: Fuse (300 mA - temporised) and an interrupter**
 - Relay: 3A max. fuse and circuit breaker (depending on application).**
- **Do not apply in the same cable both a dangerous voltage and a very low safety voltage to the relays.**

- Use shielded cables with a temperature limit of 80°C minimum.
- For normal operating conditions the measuring signal can be transmitted by a shielded cable of 0.75 mm² cross section.
- The line must not be installed in combination with carrying lines with a higher voltage or frequency.
- If a combined installation cannot be avoided, a minimum space of 30 cm should be respected.
- The cable diameter must be between 6 and 12 mm;
If 2 cables are needed, use the supplied multiway seal and 4-mm diameter cables.
- The 12-30 VDC power supply must be filtered and regulated.
- Ensure the equipotentiality of the installation (power supply - transmitter - medium):
 - The various earth spots in the installation have to be connected together to eliminate the potential differences that may occur between different earthes.
 - Observe faultless grounding of the cable shielding.
 - Earth the negative terminal of the power supply to suppress the common mode currents. If direct earthing is not possible insert a 100 nF / 50 V-capacitor between the negative terminal and the earth.

Special attention has to be paid if the device is installed on plastic pipes because there is no direct earthing possible.

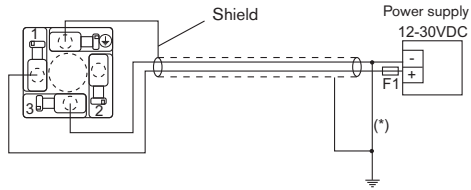
Proper earthing is performed by earthing together the metallic devices such as pumps or valves, that are as close as possible to the transmitter.

3 INSTALLATION

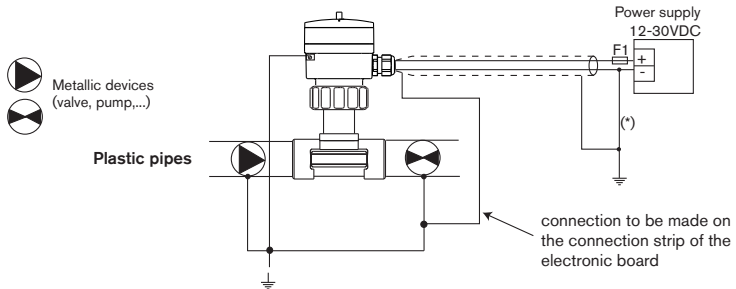
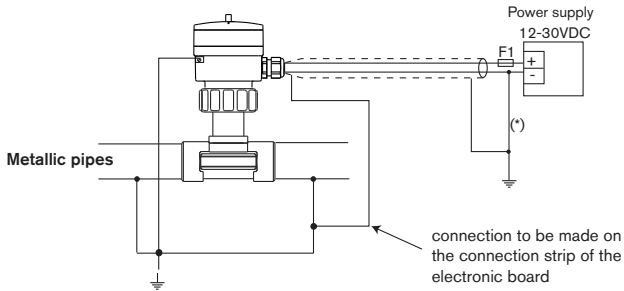
CONDUCTIVITY 8225

Equipotentiality skeleton diagram of a compact version

Version with EN 175301-803 cable plug



Version with cable glands

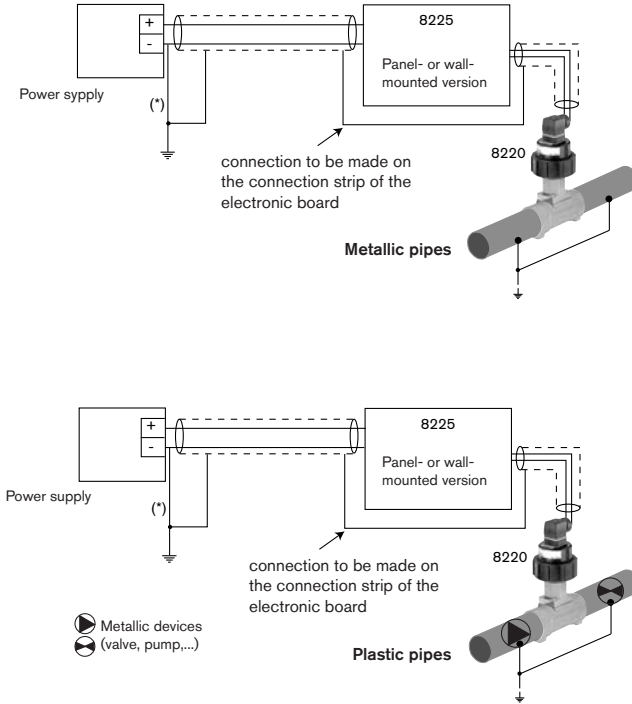


(*) If direct earthing is impossible, connect a 100 nF/50 V capacitor between the negative terminal and the earth.

3 INSTALLATION

CONDUCTIVITY 8225

Equipotentiality skeleton diagram of a separate version:



(*) If direct earthing is impossible, connect a 100 nF/50 V capacitor between the negative terminal and the earth.

3 INSTALLATION

CONDUCTIVITY 8225

3.2.2 Electrical wiring, compact transmitter, 12-30 VDC, with EN 175301-803 cable plug

! Before wiring the device, please read § 3.2.1 carefully, then assemble EN 175301-803 cable plug (Fig. 3.4).

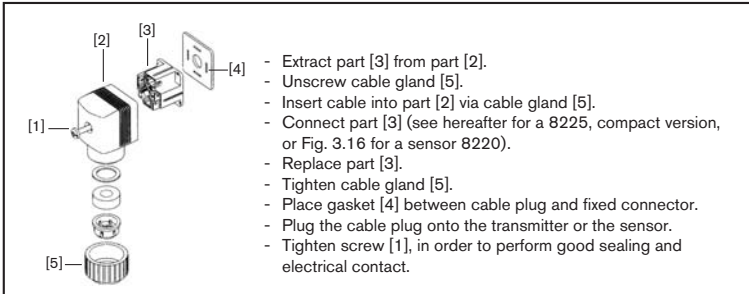
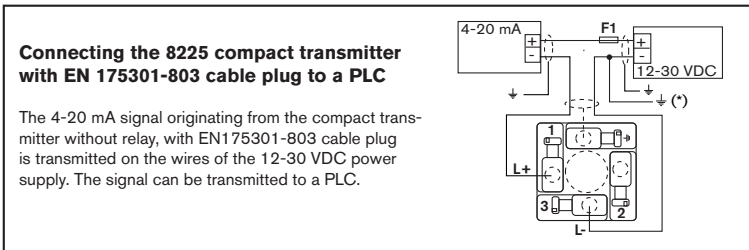
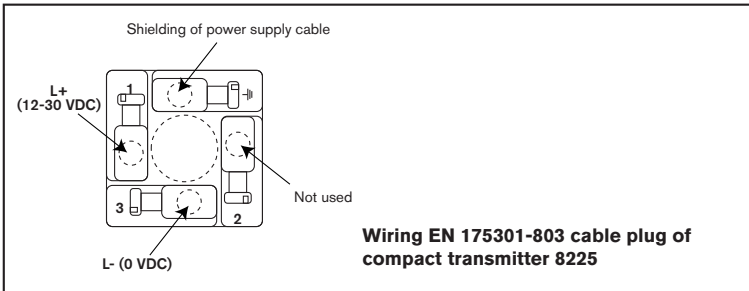


Fig. 3.4 Assembling EN 175301-803 cable plug (8225, compact version or sensor 8220)



3 INSTALLATION

CONDUCTIVITY 8225

3.2.3 How to use the cable clips

Before wiring the device, insert the supplied cable clips into the cuts of the electronic board and, if fitted, into the cut of the 115/230 VAC power supply board.

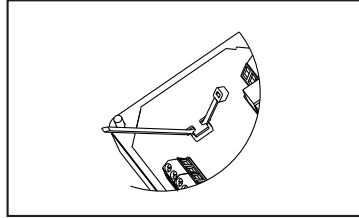


Fig. 3.5 Using the cable clips

3.2.4 Electrical wiring, compact version, 12-30 VDC, with cable glands, without relay



Before wiring the device, please read § 3.2.1 and 3.2.3 carefully.

Lift the transparent lid after having unfastened the screw. Remove the cover of the device by unscrewing the 4 screws, pass the cables through the cable glands and connect according to the pin assignment below.



Always seal the unused cable gland using the supplied obstructor to ensure the tightness of the device. Unscrew the cable gland nut, insert the obstructor and screw the nut back onto the cable gland.

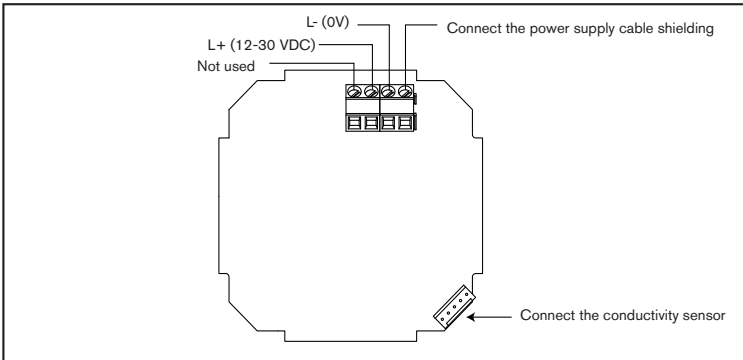


Fig. 3.6 Wiring, compact transmitter, 12-30 VDC, with cable glands, without relay

3 INSTALLATION

CONDUCTIVITY 8225

Connecting compact transmitter 8225, 12-30 VDC, with cable glands, without relay, to a PLC

The 4-20 mA signal originating from the transmitter without relay is sent out on the wires of the 12-30 VDC power supply. The signal can be transmitted to a PLC.

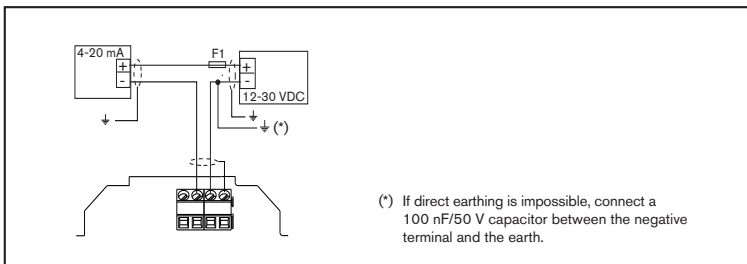


Fig. 3.7 Wiring compact transmitter, 12-30 VDC, with cable glands, or wall-mounted transmitter, without relay, to a PLC

3 INSTALLATION

CONDUCTIVITY 8225

3.2.5 Electrical wiring, compact version, 12-30 VDC, with cable glands, with relays



Before wiring the device, please read § 3.2.1 and 3.2.3 carefully.

Lift the transparent lid after having unfastened the screw. Remove the cover of the device by unscrewing the 4 screws, pass the cables through the cable glands and connect according to the pin assignment below.



Always seal the unused cable gland using the supplied obstructor to ensure the tightness of the device. Unscrew the cable gland nut, insert the obstructor and screw the nut back onto the cable gland.

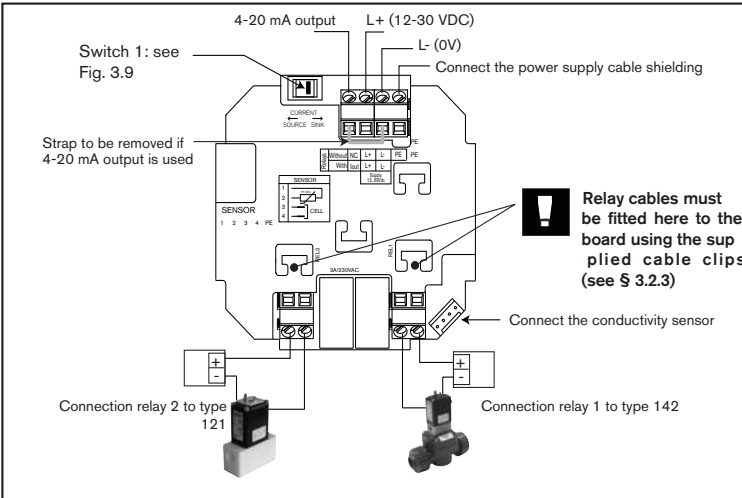


Fig. 3.8 Wiring, compact transmitter, 12-30 VDC, with cable glands, with relays and connection examples for the relays

3 INSTALLATION

CONDUCTIVITY 8225

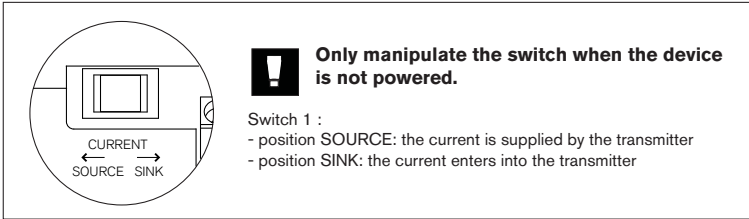


Fig. 3.9 Positioning switch 1

Connecting compact transmitter 8225, 12-30 VDC, with cable glands, with relays, to a PLC

The 4-20 mA output of the transmitter, 12-30 VDC with relays can be connected to a PLC. Depending on the PLC type, set switch [1] to position "SOURCE" or to position "SINK" (see figures below and 3.9).

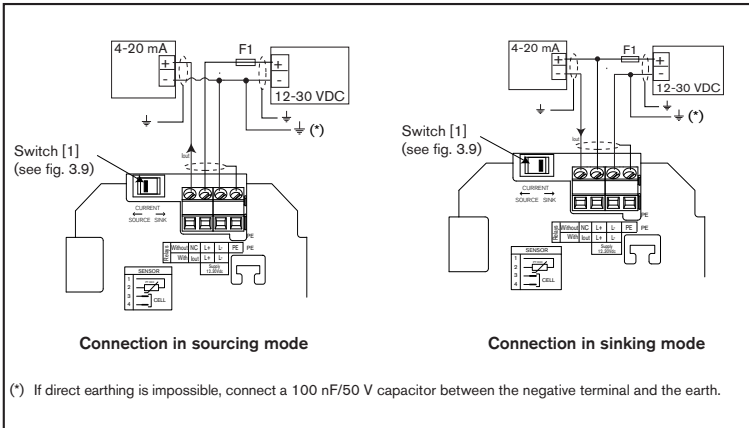


Fig. 3.10 Connecting compact transmitter, 12-30 VDC, with cable glands, with relays, to a PLC

3 INSTALLATION

CONDUCTIVITY 8225

3.2.6 Electrical wiring, compact version, 115/230 VAC, without relay



Before wiring the device, please read § 3.2.1 and 3.2.3 carefully.

Lift the transparent lid after having unfastened the screw. Remove the cover of the device by unscrewing the 4 screws, pass the cables through the cable glands and connect according to the pin assignment below.



Always seal the unused cable gland using the supplied obstructor to ensure the tightness of the device.
Unscrew the cable gland nut, insert the obstructor and screw the nut back onto the cable gland.



Only manipulate the switch when the device is not powered.

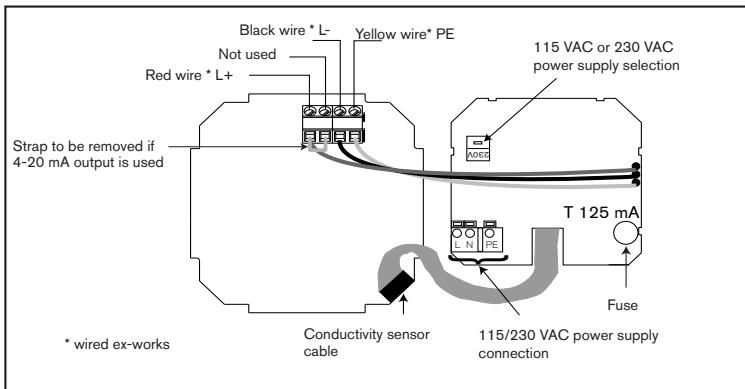


Fig. 3.11 Wiring compact transmitter, 115/230 VAC, without relay

3 INSTALLATION

CONDUCTIVITY 8225

Connecting the 8225 compact transmitter, 115/230 VAC, without relay, to a PLC

The 4-20 mA signal originating from the transmitter can be transmitted to a PLC. Connect the transmitter to the PLC as follows:

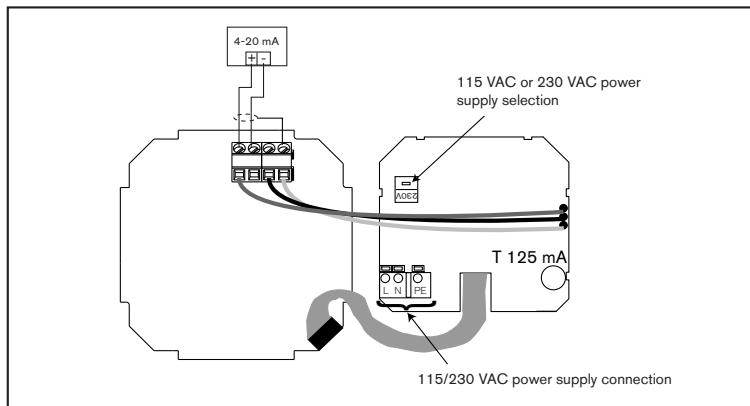


Fig. 3.12 Connecting compact transmitter, 115/230 VAC, without relay, to a PLC

3 INSTALLATION

CONDUCTIVITY 8225

3.2.7 Electrical wiring, compact version, 115/230 VAC, with relays



Before wiring the device, please read § 3.2.1 and 3.2.3 carefully.

Lift the transparent lid after having unfastened the screw. Remove the cover of the device by unscrewing the 4 screws, pass the cables through the cable glands and connect according to the pin assignment below.



Always seal the unused cable gland using the supplied obstructor to ensure the tightness of the device. Unscrew the cable gland nut, insert the obstructor and screw the nut back onto the cable gland.



Only manipulate the switches when the device is not powered.

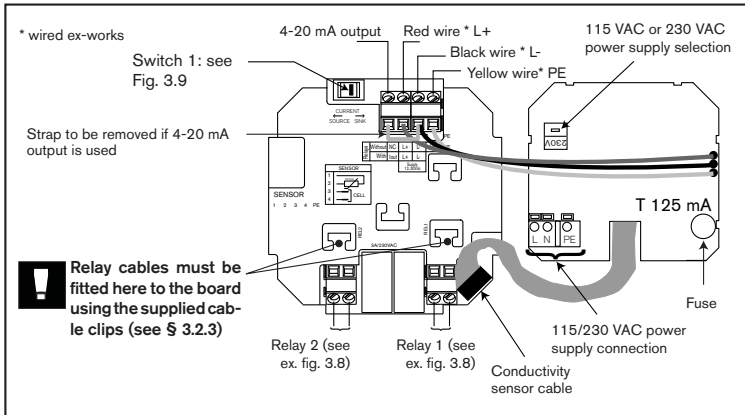


Fig. 3.13 Wiring compact transmitter, 115/230 VAC, with relays

3 INSTALLATION

CONDUCTIVITY 8225

Connecting the 8225 compact transmitter, 115/230 VAC, with relays, to a PLC

The 4-20 mA output of the transmitter, 115/230 VAC with relays can be connected to a PLC. Depending on the PLC type, set switch [1] to position "SOURCE" or to position "SINK" (see figures below and 3.9).

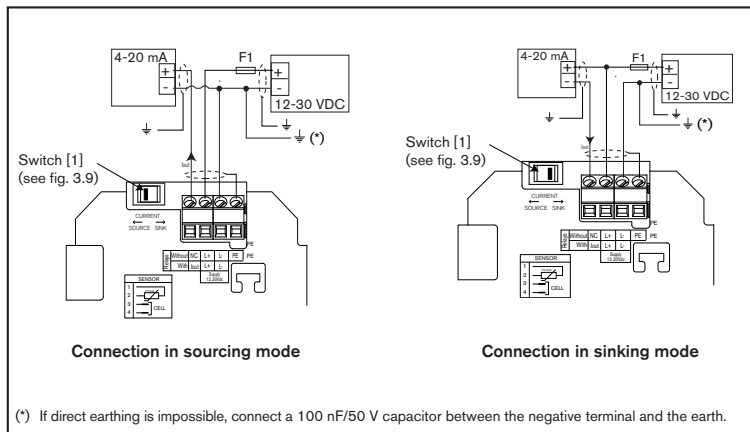


Fig. 3.14 Connecting compact transmitter, 115/230 VAC, with relays, to a PLC

3 INSTALLATION

CONDUCTIVITY 8225

3.2.8 Electrical wiring, panel-mounted version, without relay



Before wiring the device, please read § 3.2.1 and 3.2.3 carefully.

Install the transmitter into the panel as described in § 3.1.2. Connect the terminal strips as indicated below

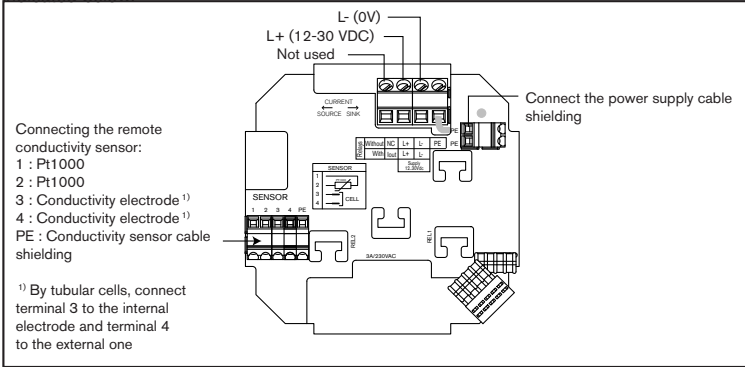


Fig. 3.15 Wiring the panel-mounted transmitter, without relay

Connection to a PLC

The 4-20 mA signal originating from the transmitter without relay is sent out on the wires of the 12-30 VDC power supply. The signal can be transmitted to a PLC (see Fig. 3.7).

Connection to the conductivity sensor type 8220

Assemble the EN 175301-803 cable plug of sensor 8220 as described in Fig. 3.4 then connect the sensor to the 8225 separate transmitter.

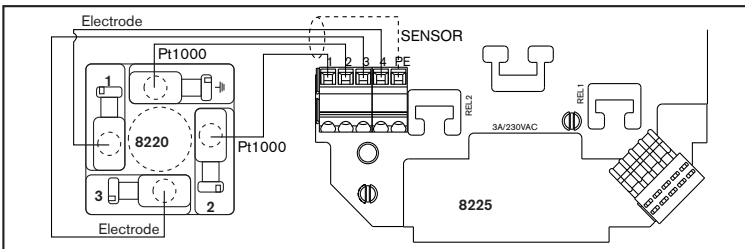


Fig. 3.16 Connecting the separate 8225 transmitter to the 8220 conductivity sensor

3 INSTALLATION

CONDUCTIVITY 8225

3.2.9 Electrical wiring, panel-mounted version, with relays



Before wiring the device, please read § 3.2.1 and 3.2.3 carefully.

Install the transmitter into the panel as described in § 3.1.2. Connect the terminal strips as indicated below.



Only manipulate the switch when the device is not powered.

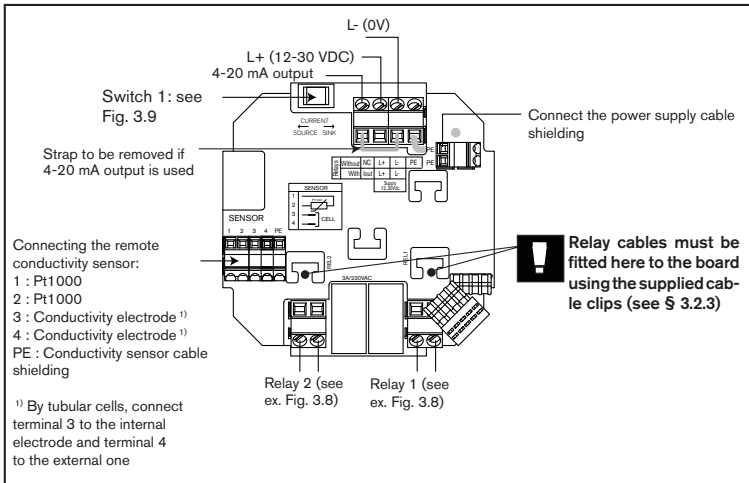


Fig. 3.17 Wiring the panel-mounted transmitter, with relays

Connection to a PLC

The 4-20 mA output of the transmitter, 12-30 VDC with relays can be connected to a PLC. Depending on the PLC type, set switch [1] to position "SOURCE" or to position "SINK". See Fig. 3.14.

Connection to the conductivity sensor type 8220

Connect the separate transmitter with relays the same way as the separate transmitter without. See Fig. 3.16.

3 INSTALLATION

CONDUCTIVITY 8225

3.2.10 Allocation of the cable glands of the wall-mounted versions

Pass the cables through the cable glands by preferably respecting the following allocation in order to ease the wiring:

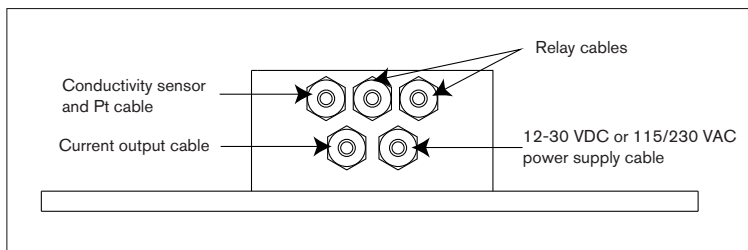


Fig. 3.18 Allocation of the cable glands, wall-mounted versions

3.2.11 Electrical wiring, wall-mounted version, 12-30 VDC, without relay



Before wiring the device, please read § 3.2.1, 3.2.3 and 3.2.10 carefully.

Install the transmitter as described in § 3.1.3. Lift the cover after having unfastened the screws. Pass the cables through the cable glands by preferably respecting the allocation indicated in § 3.2.10 then connect the terminals the same way as a panel-mounted version without relay acc. to § 3.2.8.

3.2.12 Electrical wiring, wall-mounted version, 12-30 VDC, with relays



Before wiring the device, please read § 3.2.1, 3.2.3 and 3.2.10 carefully.

Install the transmitter as described in § 3.1.3. Lift the cover after having unfastened the screws. Pass the cables through the cable glands by preferably respecting the allocation indicated in § 3.2.10 then connect the terminals the same way as a panel-mounted version with relays acc. to § 3.2.9.

3 INSTALLATION

CONDUCTIVITY 8225

3.2.13 Electrical wiring, wall-mounted version, 115/230 VAC, without relay

Install the transmitter as described in § 3.1.3. Lift the cover after having unfastened the screws. Pass the cables through the cable glands by preferably respecting the allocation indicated in fig. 3.18.

Wire the device as described below.



- Before wiring the device, please read § 3.2.1, 3.2.3 and 3.2.10 carefully.
- Only manipulate the voltage supply switch when the device is not powered.

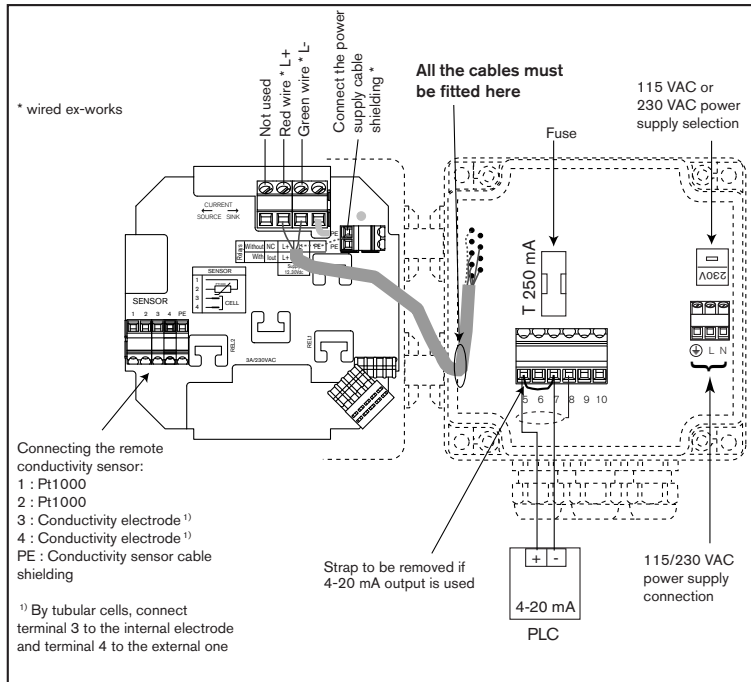


Fig. 3.19 Wiring wall-mounted transmitter, 115/230 VAC, without relay

Connection to the conductivity sensor type 8220: see Fig. 3.16

3 INSTALLATION

CONDUCTIVITY 8225

3.2.14 Electrical wiring, wall-mounted version, 115/230 VAC, with relays

Install the transmitter as described in § 3.1.3. Lift the cover after having unfastened the screws. Pass the cables through the cable glands by preferably respecting the allocation indicated in fig. 3.18.

Wire the device as described below.



- Before wiring the device, please read § 3.2.1, 3.2.3 and 3.2.10 carefully.
- Only manipulate the voltage supply switch when the device is not powered.

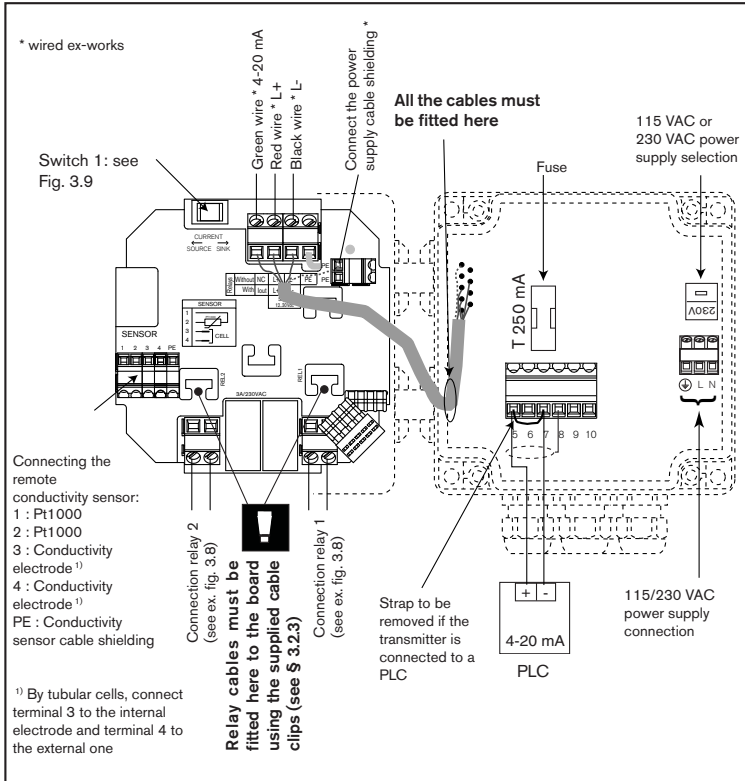


Fig. 3.20 Wiring wall-mounted transmitter, 115/230 VAC, with relays

Connection to the conductivity sensor type 8220: see Fig. 3.16

4 OPERATION

CONDUCTIVITY 8225

The operation is divided into 3 main menus.

1 Display

Conductivity, temperature and output current are displayed within this menu, and the "HOLD" function can also be obtained.

2 Parameter Definition

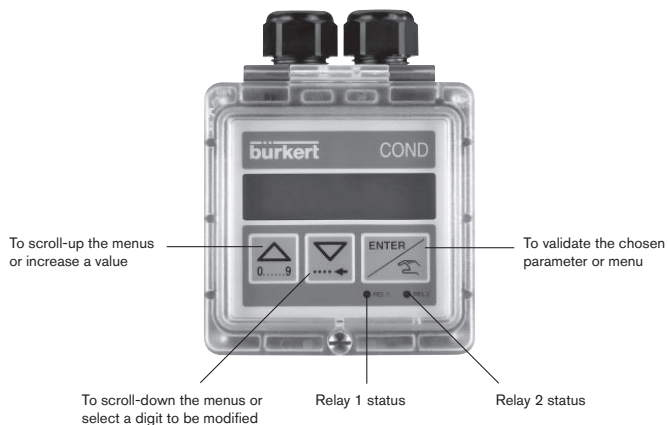
All the necessary adjustments, such as language, engineering units, cell constant, temperature compensation factor, 4-20 mA measuring range, relay and filter are set within this menu.

3 Testing

Conductivity can be simulated within this menu, allowing the user to test the process in the "dry condition".

The non-compensated conductivity of the transmitter is also displayed within this menu. The basic settings (Offset, Span) of the device can be changed within this menu.

4.1 Operating and Control Elements

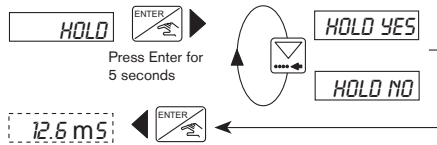
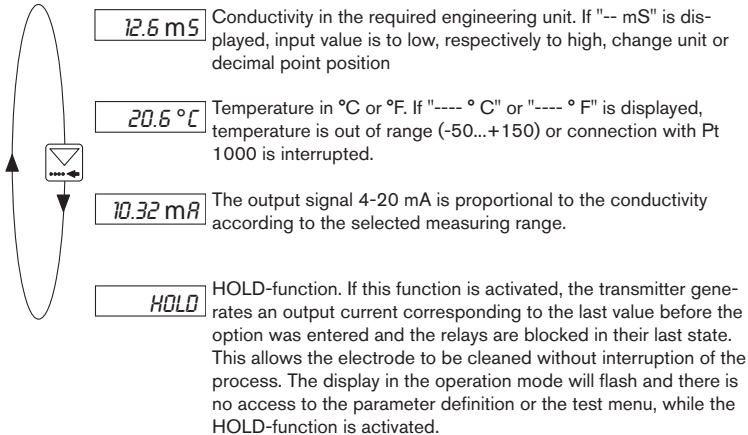


4 OPERATION

CONDUCTIVITY 8225

4.2 Operation Mode Display

The following units are indicated within the operation mode display:



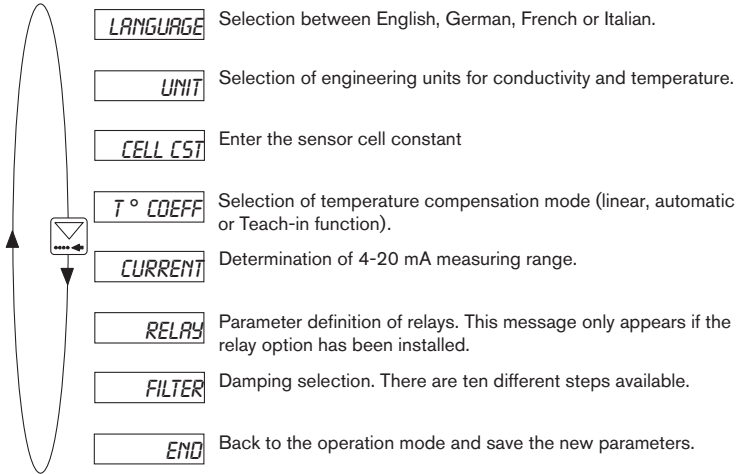
To deactivate the HOLD function, enter the "HOLD" option again and select "HOLD NO".

4 OPERATION

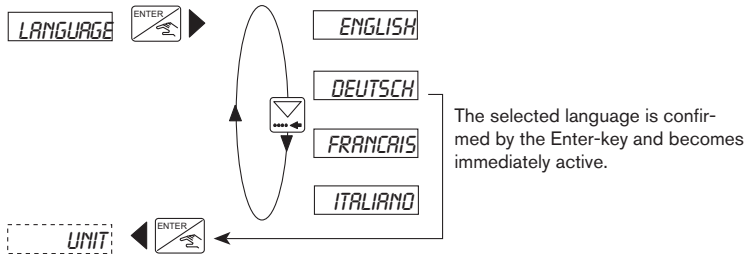
CONDUCTIVITY 8225

4.3 Calibration Mode: Press simultaneously for 5 seconds

The following adjustments are set in the calibration mode display:



4.3.1 Language



4.3.2 Engineering Units

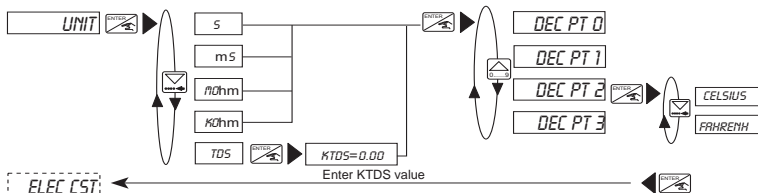
The conductivity can be displayed in any engineering unit with 0, 1, 2 or 3 decimal points but always with 4 digits.

Choice TDS (Total Dissolved Solids) makes it possible to display the concentration in ppm.

$$\text{Enter KTDS} = \text{TDS (ppm)} / \text{Conductivity } (\mu\text{S/cm}) = 0,46 \text{ (NaCl)}$$

4 OPERATION

CONDUCTIVITY 8225



4.3.3 Cell Constant

The cell constant of the sensor is entered within this mode. This value is indicated on a sticker on the enclosure and on the sensor cable.



The cell constant is an average value over the whole measuring range. This can be adjusted depending on the application as follows:



$$K_{\text{new}} = (\text{Cond. reference} / \text{Cond. 8225}) \times K_{\text{real}}$$

The reference conductivity can be given either by a buffer solution or reference device.



If $K=00.0000$, the device is blocked and the displayed conductivity is equal to zero.

4.3.4 Temperature-Compensation Coefficient

The transmitter offers three different modes of temperature compensation.

Linear compensation

The user enters one value for a compensation over the entire conductivity and temperature range (e.g. 2,1 %/ °C). For no compensation enter 0,0 %/ °C within this option.

Compensation with memorized coefficient (AUTO)

The user can select between 4+2 products, whose temperature compensation coefficients have been memorized over the entire temperature range (NaOH, HNO₃, H₂SO₄, NaCl, "special" and "H₂O pure"). The memorized coefficients for NaCl apply for concentrations between 0.5 mg/l up to 270 g/l. In most cases, the compensation with NaCl is sufficient. Option "H₂O pure" can be used to compensate the temperature of pure or ultra pure water. Option "special" is explained in the following part.

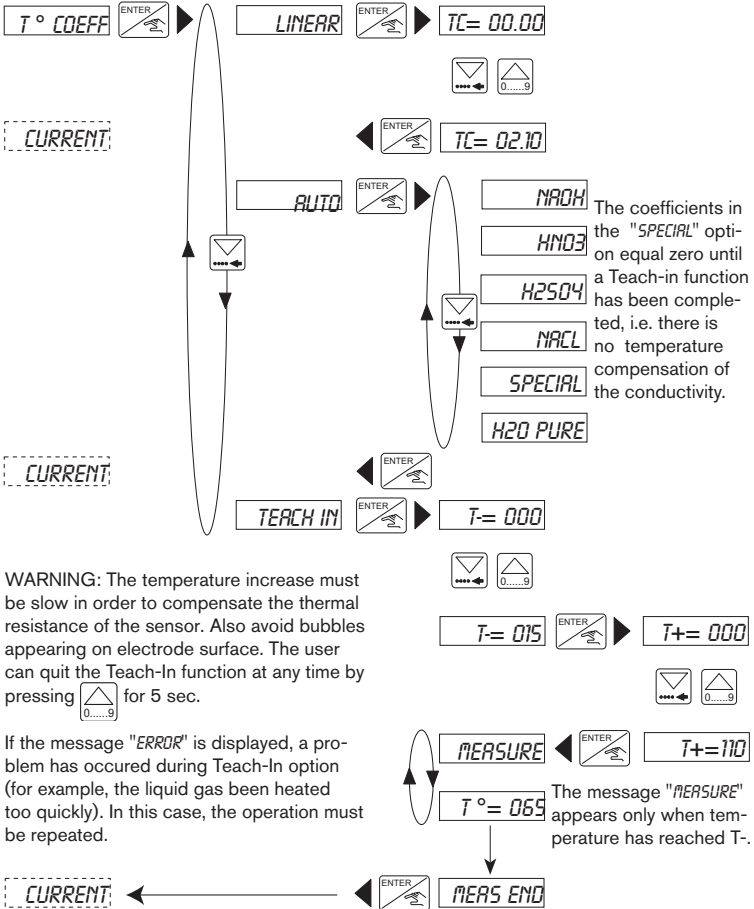
Teach-in function

This function allows the practical definition of the temperature compensation coefficient of a liquid over the required temperature range. The user enters first the temperature range (T- and T+) of the fluid (the difference between T+ and T- must exceed 5 °C). The point 25 °C needs not be included, however, it must be exceeded during the measurement.

4 OPERATION

CONDUCTIVITY 8225

After, the device will be immersed into the solution (temperature $< T^-$ or $< 25\text{ }^\circ\text{C}$ if $T^- > 25\text{ }^\circ\text{C}$) and the solution is heated up. The temperature compensation coefficients will automatically be determined until T^+ or $25\text{ }^\circ\text{C}$ (if $T^+ < 25\text{ }^\circ\text{C}$) is reached. The values are memorized and can be called up any time by selecting "SPECIAL" in the "AUTO" option.



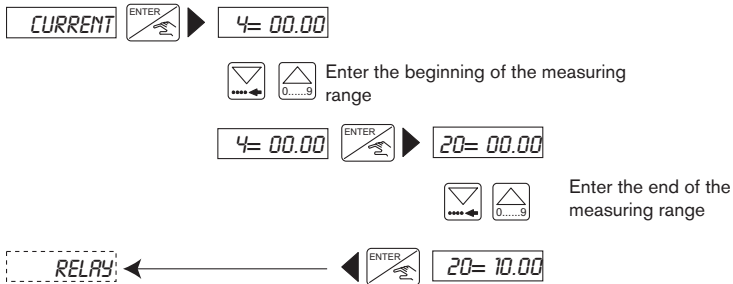
4 OPERATION

CONDUCTIVITY 8225

4.3.5 Output Current

Within this mode, the measuring range of the conductivity measuring range is entered, which corresponds to the output current 4-20 mA. E.g. 0 to 10 mS/cm corresponds to 4-20 mA. The beginning of the measuring range might be larger than the end of it, e.g. 0 to 10 mS/cm corresponds to 20-4 mA (inverted output signal).

The adjustments (engineering unit and decimal point), which have been selected for the conductivity display will be valid within this option.



4.3.6 Relay

Within this menu, the setting of the parameter limits can be defined. 2 limit values are entered for each relay: 1- and 1+ or 2- and 2+. The user has also the option to invert the relays and to set a delay time between 0 and 180 seconds. This delay shall prevent the relays from being activated too quickly, e.g. when time for homogenization is required (e.g. measurements in tanks with agitator). If the conductivity exceeds a limit value, the transmitter awaits the set delay time before activating the relay in order to introduce a hysteresis effect. Units and decimal points as selected in the submenu "UNIT" are activated within this menu.



The following condition must be observed 1- ≤ 1+, 2- ≤ 2+.

4 OPERATION

CONDUCTIVITY 8225

RELAY1  $1- = 00.00$



Enter the lowest value of threshold 1

$1- = 01.50$  $1+ = 00.00$



Enter the highest value of threshold 1



INV NO  $1+ = 02.50$

INV YES  $DEL.1 = 000$

Enter the delay (seconds), which will effect both of the thresholds of relay 1



$DEL.1 = 030$  $2- = 00.00$

Enter the lowest value of threshold 2



$2+ = 00.00$  $2- = 08.50$

Enter the highest value of threshold 2



INV NO  $2+ = 09.50$

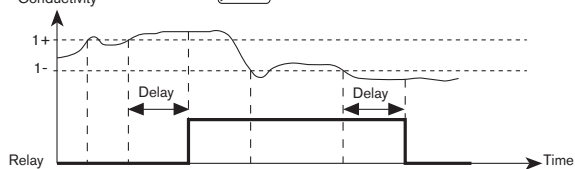
INV YES  $DEL.2 = 000$

Enter the delay (seconds), which will effect both of the thresholds of relay 2



 $DEL.2 = 030$

FILTER

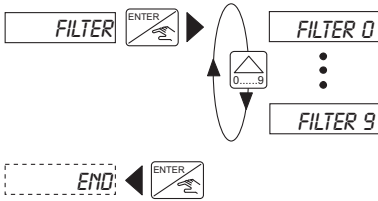


4 OPERATION

CONDUCTIVITY 8225

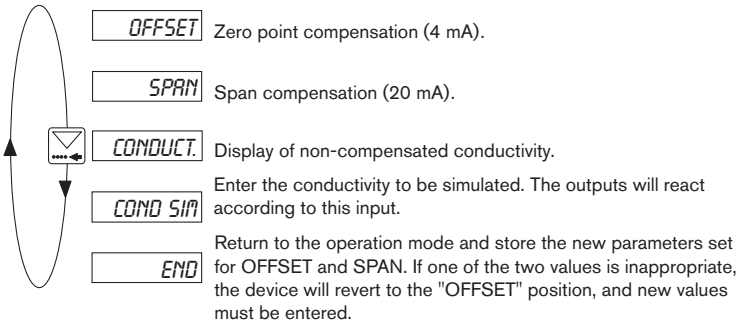
4.3.7 Filter Function

The damping set within this sub-menu prevents display and output current fluctuations. There are 10 steps available. However, the first step ("FILTER 0") has no damping function.



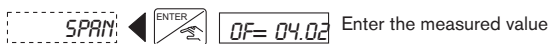
4.4 Test Menu: Press simultaneously for 5 seconds

The following compensations and controls are carried through in the test menu:



4.4.1 Offset Compensation

Within this mode, the user has the possibility of correcting the basic setting of 4 mA. An ammeter is required. The transmitter generates 4 mA, if the ENTER key is pressed when "OFFSET" is displayed. If the displayed value is incorrect, it can be corrected by enter the measured value.

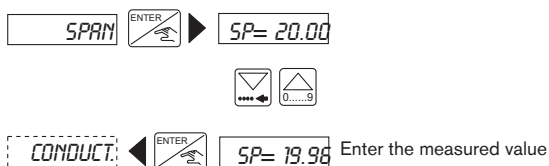


4 OPERATION

CONDUCTIVITY 8225

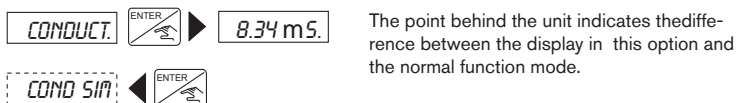
4.4.2 Span-Compensation

Within this mode, the user can change the basic setting of 20 mA. The procedure is identical to the Offset-compensation. The transmitter generates 20 mA, if the Enter key is pressed when "OFFSET" is displayed. If the displayed value is incorrect, it can be corrected by entering the measured value.



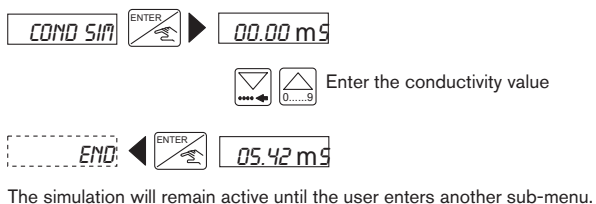
4.4.3 Display of non-compensated Conductivity

To display the non-compensated conductivity is displayed, press the ENTER key to change the display.



4.4.4 Conductivity-Simulation

The conductivity can be simulated within this menu allowing the user to test the system in "dry condition". The simulated value influences the current output and the relays. The units and decimal points selected in the submenu "UNIT" are activated.



5 MAINTENANCE

CONDUCTIVITY 8225

5.1 Storing and Cleaning of the Electrode

Graphite and stainless steel conductivity measuring cells do not require any special maintenance. However, the electrodes must always be kept in clean condition. In case of contamination, they can easily be cleaned with slightly acidic solutions or solvents. Before use or during extended measuring interruptions (several weeks) the graphite measuring cells should always be kept wet in order to shorten the rise time and avoid fractures on the electrode surface. While cleaning the HOLD function can be activated, allowing the process to continue.

Torque for electrode installation 2N.m

5.2 Trouble-shooting guide

The following messages can be displayed at start-up of the device after a power supply failure:

- "ERROR 3" indicates that the value to be displayed in the main menu has not been memorized; Press ENTER: the device displays the measured conductivity.
- "ERROR 4" indicates that the calibration data has been lost. Press ENTER: the device displays the measured conductivity but it operates with the factory settings (see § 5.3). The transmitter will need recalibrating. If this message appears persistently, please return the device to the factory.
- "ERROR 5" indicates that the value to be displayed in the main menu has not been memorized and that the calibration data has been lost. Press ENTER: the device displays the measured conductivity but it operates with the factory settings (see § 5.3). The transmitter will need recalibrating. If this message appears persistently, please return the device to the factory.

5.3 Factory-settings of 8225 at Delivery

Language:	English	Relay:	1-:	00.00
Unit of conductivity:	µS/cm		1+:	00.00
Unit of temperature:	°C		2-:	00.00
Decimal points:	2		2+:	00.00
Cell constant:	01.0000		DEL1:	000
Temperature compensation			DEL2:	000
coefficient:	00.00 %/ °C	Filter:		Filter 2
Current:	4 mA: 00.00			
	20 mA: 00.00			

User settings of 8225 Transmitter N°:

Language:		Relay:	1-:
Unit of conductivity:			1+:
Unit of temperature:			Inverted:
Decimal points:			2-:
Cell constant:			2+:
T°C coefficient:			Inverted:
Current:	4 mA:		DEL1:
	20 mA:		DEL2:
		Filter:	

5 MAINTENANCE**CONDUCTIVITY 8225****5.4 Spare parts****Spare parts, 8225, compact version (see next page)**

Position	Description	Order code
1	PC cover with window and screws	553189
2	Electronic board with relays, protection plates and mounting instructions	553180
3	Electronic board without relay, with protection plates and mounting instructions	553179
4	115/230 VAC power supply board	553168
5	Cable plug EN 175301-803 with cable gland (type 2508)	438811
6	Cable plug EN 175301-803 with reduction NPT1/2", without cable gland (type 2509)	162673
7+9+10+12	Set incl. 2 cable glands M20x1,5 + 2 neoprene flat gaskets for cable gland or screwed plug + 2 screwed plugs M20x1,5 + 2 multiway seals 2x6 mm	449755
8+9+10	Set incl. 2 reductions M20x1,5 / NPT1/2" (mounted gasket) + 2 neoprene flat gaskets for screwed plug + 2 screwed plugs M20x1,5	551782
11+12+21	Set incl. 1 obturator for cable gland M20x1,5 + 1 multiway seal 2x6 mm for cable gland + 1 black EPDM gasket for the sensor + 1 mounting instruction sheet	551775
13+5+15+16	Complete housing with connector EN 175301-803 with cable gland (type 2508) + ring + union nut	425524
14+15+16	Complete housing for two cable glands M20x1,5 + ring + union nut	425526
15	Ring	619205
16	Union nut	619204
17	Conductivity sensor K=0,01	633367
18	Conductivity sensor K=0,1	631647
19	Conductivity sensor K=1,0	418217
20	Conductivity sensor K=10	634759
21	Set with 1 green FKM gasket + 1 black EPDM gasket (for the sensor)	552111
	Set incl. 8 "COND" folios without "relay" printing	553193
	Set incl. 8 "COND" folios with "relay" printing	553194

5 MAINTENANCE

CONDUCTIVITY 8225

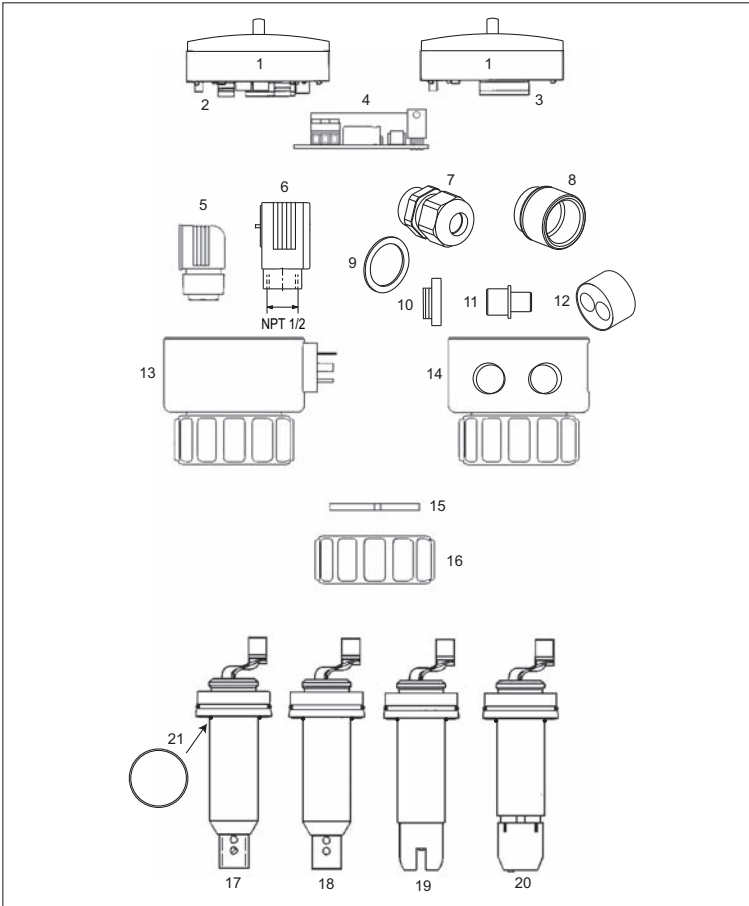


Fig. 5.1 Spare parts explosion drawing, compact version

5 MAINTENANCE

CONDUCTIVITY 8225

Spare parts 8225, panel-mounted version

Position	Description	Ordering code
	Set of 8 "COND" folios without "RELAY" marking	553193
	Set of 8 "COND" folios with "RELAY" marking	553194
1	Cover without lid, with window and screws	555849
2	Electronic board with relays + protective plate + mounting instruction sheet	553180
	Electronic board without relay + protective plate + mounting instruction sheet	553179
3	Mounting accessories (screws, lockwashers, bolts, cable clips)	554807
4	Gasket	419350

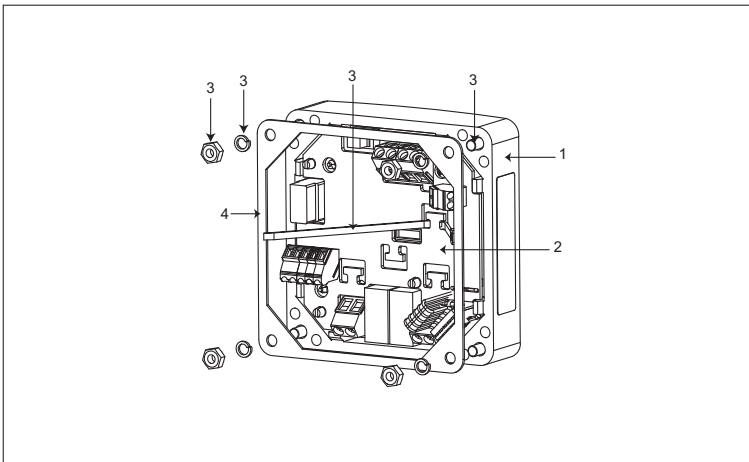


Fig. 5.2 Spare parts explosion drawing 8225, panel-mounted version

5 MAINTENANCE

CONDUCTIVITY 8225

Spare parts, 8225, wall-mounted version

Position	Description	Order code
1	Housing, IP65	(*)
2	115/230 VAC power supply board	553168
3	Electronic board with relays + protective plate + mounting instruction sheet	553180
	Electronic board without relay + protective plate + mounting instruction sheet	553179

(*) For non referenced parts, please contact your Bürkert sales office

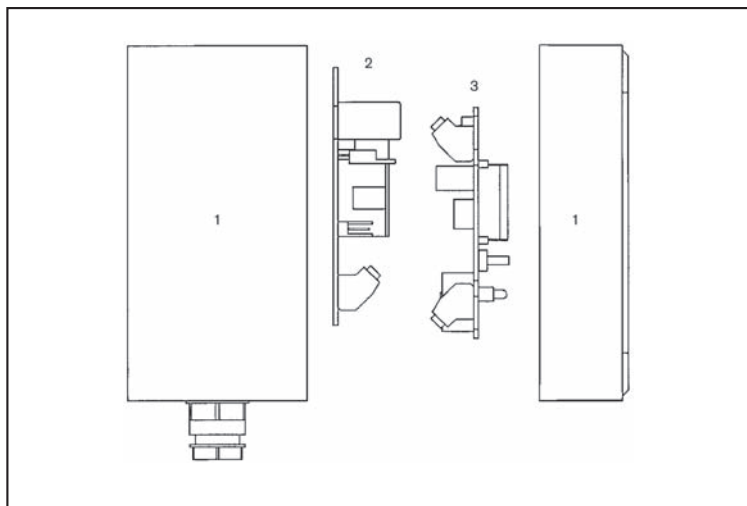


Fig. 5.3 Spare parts, 8225, wall-mounted version

5 MAINTENANCE

CONDUCTIVITY 8225

Spare parts, conductivity sensor 8220

Position	Description	Order code
1	EN 175301-803 cable plug with cable gland (type 2508)	438811
2	EN 175301-803 cable plug with NPT1/2" reduction (type 2509)	555849
3	Ring	619205
4	Union nut	619204
5	Set with 1 green FKM gasket + 1 black EPDM gasket (for the sensor)	552111

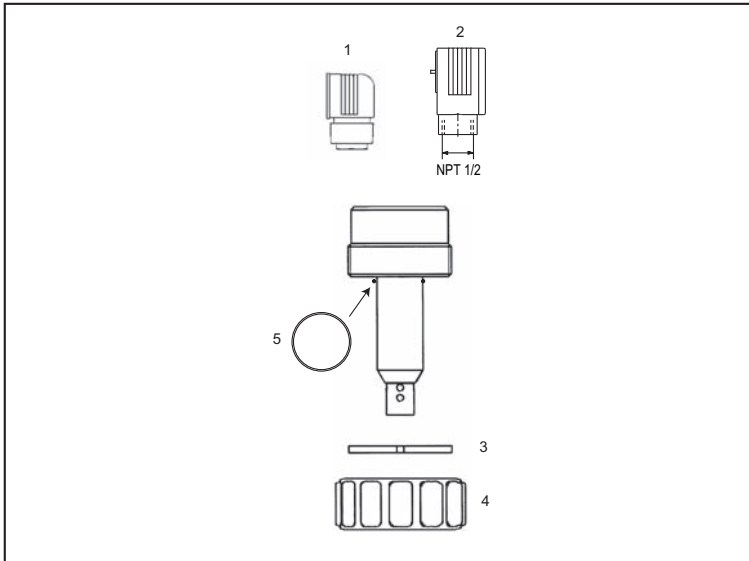


Fig. 5.4 Spare parts explosion drawing, conductivity sensor 8220

SOMMAIRE**CONDUCTIVITÉ 8225**

1	INTRODUCTION	F-2
2	DESCRIPTION	F-3
2.1	Références de commande des transmetteurs compacts.....	F-3
2.2	Références de commande des transmetteurs déportés.....	F-3
2.3	Références de commande des capteurs 8220.....	F-4
2.4	Construction et principe de mesure.....	F-4
2.5	Dimensions.....	F-6
2.6	Caractéristiques techniques.....	F-9
2.7	Domaine de mesure des électrodes.....	F-12
3	INSTALLATION	F-13
3.1	Consignes de montage.....	F-13
3.2	Raccordement électrique.....	F-16
3.2.1	Consignes de raccordement électrique.....	F-16
3.2.2	Version compacte, 12-30 VDC, avec connecteur EN175301-803.....	F-19
3.2.3	Utilisation des serre-câbles.....	F-20
3.2.4	Version compacte, 12-30 VDC, avec presse-étoupes, sans relais.....	F-20
3.2.5	Version compacte, 12-30 VDC, avec presse-étoupes, avec relais.....	F-22
3.2.6	Version compacte, 115/230 VAC, sans relais.....	F-24
3.2.7	Version compacte, 115/230 VAC, avec relais.....	F-26
3.2.8	Version encastrable, sans relais.....	F-28
3.2.9	Version encastrable, avec relais.....	F-29
3.2.10	Utilisation des presse-étoupes de la version murale.....	F-30
3.2.11	Version murale, 12-30 VDC, sans relais.....	F-30
3.2.12	Version murale, 12-30 VDC, avec relais.....	F-30
3.2.13	Version murale, 115/230 VAC, sans relais.....	F-31
3.2.14	Version murale, 115/230 VAC, avec relais.....	F-32
4	CONFIGURATION	F-33
4.1	Touches de programmation.....	F-33
4.2	Menu principal.....	F-34
4.3	Menu calibration.....	F-35
4.3.1	Langue.....	F-35
4.3.2	Unités.....	F-35
4.3.3	Constante de l'électrode.....	F-36
4.3.4	Coefficient de compensation en température.....	F-36
4.3.5	Sortie courant.....	F-38
4.3.6	Relais.....	F-38
4.3.7	Filtre.....	F-40
4.4	Menu test.....	F-40
4.4.1	Réglage de l'offset.....	F-40
4.4.2	Réglage du span.....	F-41
4.4.3	Affichage de la conductivité non compensée.....	F-41
4.4.4	Simulation d'une conductivité.....	F-41
5	MAINTENANCE	F-42
5.1	Maintenance des électrodes.....	F-42
5.2	Messages d'erreur.....	F-42
5.3	Configuration des transmetteurs 8225 à la livraison.....	F-42
5.4	Liste des pièces de rechange.....	F-43

1 INTRODUCTION

Pour utiliser pleinement et en toute confiance les fonctions de cet instrument,

NOUS VOUS RECOMMANDONS DE LIRE ATTENTIVEMENT LA PRESENTE NOTICE D'EMPLOI AVANT LA MISE EN SERVICE.

1.1 Contrôle de la livraison

Après avoir déballé l'appareil, vérifiez que celui-ci n'est pas endommagé et que la livraison est complète.

Pour vous assurer que vous avez reçu le bon appareil, comparez la désignation figurant sur l'étiquette avec le tableau ci-après. En cas d'erreur ou de problème, contactez immédiatement votre fournisseur.

1.2 Recommandations générales

Ce manuel ne contient pas de conditions de garantie. Pour cela nous vous prions de vous référer à nos conditions générales de vente.

L'installation et toutes les interventions éventuelles sont à effectuer par un personnel qualifié. Si des difficultés apparaissent lors de la mise en service, veuillez ne pas entreprendre de manipulations dangereuses, mais prenez contact avec votre fournisseur.

CONDUCTIVITÉ 8225

1.3 Consignes de sécurité

Bürkert commercialise une large gamme de capteurs de conductivité. Comme chacun de ces produits est conçu pour fonctionner dans une grande variété d'applications, il est de la responsabilité de l'utilisateur de déterminer le capteur approprié à son application, de l'installer correctement et d'assurer sa maintenance.



Ce symbole apparaît dans le manuel chaque fois qu'une attention particulière est requise pour assurer un fonctionnement correct de l'installation et une sécurité totale de l'utilisateur.

1.4 Compatibilité électromagnétique

Cet appareil est conforme aux exigences essentielles des directives 89/336/CE (CEM) et 73/23/CE (DBT).

Pour rester en conformité avec ces directives, les instructions de raccordement électrique doivent être suivies.

Les appareils ont été vérifiés suivant les normes CEM :

- EN 61000-6-3 (2001)
- EN 61000-6-2 (2001)
- EN 61010-1 (2001)

2 DESCRIPTION**CONDUCTIVITÉ 8225****2.1 Références de commande des transmetteurs compacts**

Alimentation	Sortie	Relais	Joints	Capteur	Connexion élec.	Réf. Code
12-30 VDC	4-20 mA	-	FKM/EPDM ¹⁾	K=0,01	Connecteur EN 175301-803	418950
12-30 VDC	4-20 mA	-	FKM/EPDM ¹⁾	K=0,1	Connecteur EN 175301-803	418951
12-30 VDC	4-20 mA	-	FKM/EPDM ¹⁾	K=1,0	Connecteur EN 175301-803	418952
12-30 VDC	4-20 mA	-	FKM/EPDM ¹⁾	K=10	Connecteur EN 175301-803	418953
12-30 VDC	4-20 mA	-	FKM/EPDM ¹⁾	K=0,01	2xPresse-étoupes M20x1.5 ¹⁾	418962
12-30 VDC	4-20 mA	-	FKM/EPDM ¹⁾	K=0,1	2xPresse-étoupes M20x1.5 ¹⁾	418963
12-30 VDC	4-20 mA	-	FKM/EPDM ¹⁾	K=1,0	2xPresse-étoupes M20x1.5 ¹⁾	418964
12-30 VDC	4-20 mA	-	FKM/EPDM ¹⁾	K=10	2xPresse-étoupes M20x1.5 ¹⁾	418965
12-30 VDC	4-20 mA	2	FKM/EPDM ¹⁾	K=0,01	2xPresse-étoupes M20x1.5 ¹⁾	418954
12-30 VDC	4-20 mA	2	FKM/EPDM ¹⁾	K=0,1	2xPresse-étoupes M20x1.5 ¹⁾	418955
12-30 VDC	4-20 mA	2	FKM/EPDM ¹⁾	K=1,0	2xPresse-étoupes M20x1.5 ¹⁾	418956
12-30 VDC	4-20 mA	2	FKM/EPDM ¹⁾	K=10	2xPresse-étoupes M20x1.5 ¹⁾	418957
115/230 VAC	4-20 mA	-	FKM/EPDM ¹⁾	K=0,01	2xPresse-étoupes M20x1.5 ¹⁾	426935
115/230 VAC	4-20 mA	-	FKM/EPDM ¹⁾	K=0,1	2xPresse-étoupes M20x1.5 ¹⁾	426936
115/230 VAC	4-20 mA	-	FKM/EPDM ¹⁾	K=1,0	2xPresse-étoupes M20x1.5 ¹⁾	426937
115/230 VAC	4-20 mA	-	FKM/EPDM ¹⁾	K=10	2xPresse-étoupes M20x1.5 ¹⁾	426938
115/230 VAC	4-20 mA	2	FKM/EPDM ¹⁾	K=0,01	2xPresse-étoupes M20x1.5 ¹⁾	426943
115/230 VAC	4-20 mA	2	FKM/EPDM ¹⁾	K=0,1	2xPresse-étoupes M20x1.5 ¹⁾	426944
115/230 VAC	4-20 mA	2	FKM/EPDM ¹⁾	K=1,0	2xPresse-étoupes M20x1.5 ¹⁾	426945
115/230 VAC	4-20 mA	2	FKM/EPDM ¹⁾	K=10	2xPresse-étoupes M20x1.5 ¹⁾	426946

¹⁾ 1 kit comprenant un joint en EPDM noir pour le doigt, un obturateur de presse-étoupe M20x1.5, un joint multi-passage 2x6 mm et une notice de montage est livré avec le produit.

2 DESCRIPTION

CONDUCTIVITÉ 8225

2.2 Références de commande des transmetteurs déportés

Un transmetteur 8225 déporté se compose d'une électronique, encastrable ou murale, et d'un capteur de conductivité 8220 déporté. L'électronique et le capteur doivent être commandés séparément (voir aussi § 2.3)

Version 8225 déporté	Alimentation	Sortie	Relais	Réf.Code
Encastrable	12-30 VDC	4-20 mA	-	426830
Encastrable	12-30 VDC	4-20 mA	2	426831
Mural	12-30 VDC	4-20 mA	-	426834
Mural	12-30 VDC	4-20 mA	2	426835
Mural	115/230 VAC	4-20 mA	-	426836
Mural	115/230 VAC	4-20 mA	2	426837

2.3 Références de commande des capteurs 8220

Ces capteurs se raccordent à une version déportée, encastrable ou murale, du transmetteur 8225.

Joint	Plage de mesure	Constante de la cellule	Matériau des électrodes	Connexion électrique	Réf. Code
FKM	0,05 μ S/cm bis 20 μ S/cm	K=0,01	Acier inoxydable	Connecteur EN 175301-803	426872
FKM	0,5 μ S/cm bis 200 μ S/cm	K=0,1	Acier inoxydable	Connecteur EN 175301-803	426873
FKM	5 μ S/cm bis 10 mS/cm	K=1,0	Graphite	Connecteur EN 175301-803	426874
FKM	0,5 mS/cm bis 200 mS/cm	K=10	Graphite	Connecteur EN 175301-803	426875

2 DESCRIPTION

CONDUCTIVITÉ 8225

2.4 Construction et principe de mesure

Construction

Le **transmetteur de conductivité compact** rassemble un capteur et un transmetteur avec affichage dans un boîtier en polycarbonate.

La partie capteur est composée d'une cellule de mesure interchangeable. Les cellules de constantes 0,01 ou 0,1 sont équipées d'électrodes en acier inoxydable, celles de constantes 1,0 ou 10 d'électrodes en graphite. Ces cellules disposent toutes d'une sonde Pt 1000 pour la compensation automatique en température.

Le transmetteur permet la conversion et l'affichage de la mesure.

Le signal de mesure est disponible aux bornes d'un connecteur 4-pôles selon EN 175301-803 ou sur la carte électronique via 2 presse-étoupes.

Le **transmetteur de conductivité déporté** est composé d'une électronique encastrable ou murale type 8225 et d'un capteur distant (8220 par exemple).

Le capteur 8220 est composé d'une cellule de mesure interchangeable. Les cellules de constantes 0,01 et 0,1 sont équipées d'électrodes en acier inoxydable, celles de constantes 1,0 et 10 d'électrodes en graphite. Ces cellules disposent toutes d'une sonde Pt 1000 pour la compensation automatique en température.

Le signal de mesure est transmis du capteur 8220 à l'électronique 8225 via un connecteur 4-pôles selon EN 175301-803.

L'électronique déportée 8225 permet la conversion et l'affichage de la mesure.

Principe de mesure

La conductivité d'une solution est la capacité de cette solution à conduire le courant électrique. Les porteurs de charge sont des ions (par ex. sels dissous ou acides). Pour mesurer la conductivité d'une solution, on utilise deux électrodes. Aux bornes des électrodes, on applique une tension alternative, le courant mesuré est directement proportionnel à la conductivité de la solution.

Les transmetteurs 8225 sans relais travaillent en système 2-fils, c'est-à-dire que le signal de sortie normalisé 4-20 mA, proportionnel à la conductivité, est transmis sur les fils d'alimentation L+ et L-.

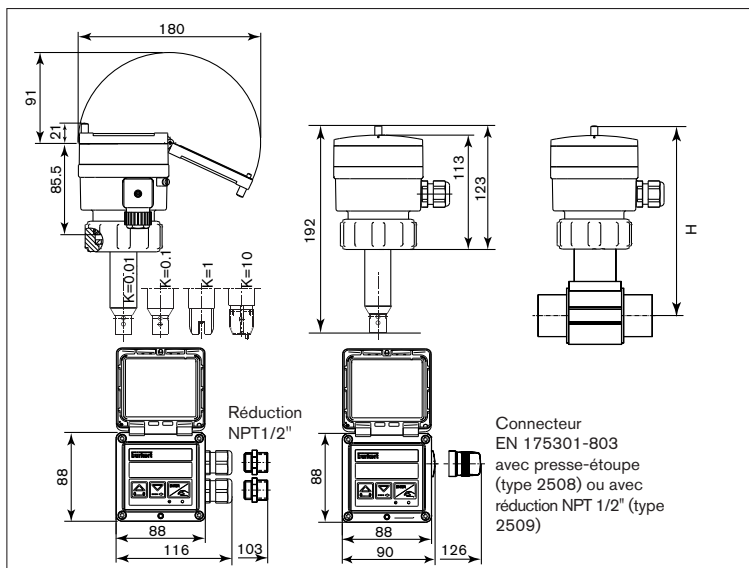
Les transmetteurs avec relais fonctionnent en système 3 fils. Le signal de sortie normalisé 4-20 mA, proportionnel à la conductivité, est transmis sur un fil séparé de l'alimentation.

Les transmetteurs 8225 utilisent, selon la version, une tension d'alimentation externe 12-30 VDC ou 115/230 VAC.

2 DESCRIPTION

CONDUCTIVITÉ 8225

2.5 Dimensions



DN (mm)	H (mm)			
	Raccord en T	Colliers	Manchon en plastique	Manchon en acier inoxydable
15	187			
20	185			
25	185			
32	188			
40	192			
50	198	223		193
65	198	222	201	199
80		226	209	204
100		231	219	214
110		227		
125		234		225
150		244	244	236
180		268		
200		280	273	257

Fig. 2.1 Dimensions de la version compacte du 8225, sans et avec raccord S020

2 DESCRIPTION

CONDUCTIVITÉ 8225

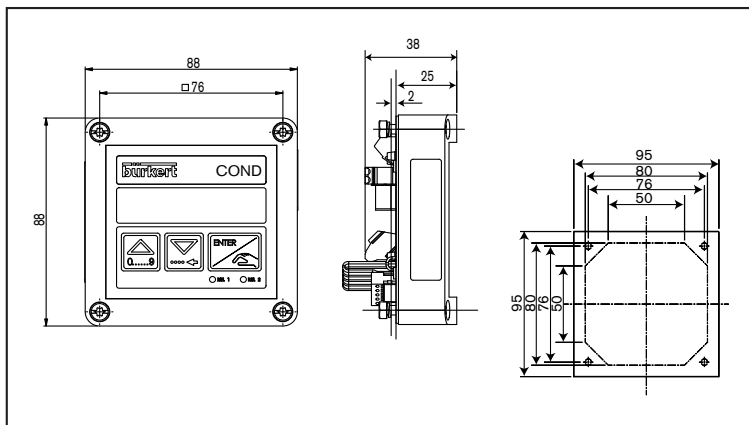


Fig. 2.2 Dimensions de la version encastrable du 8225, et du gabarit de perçage

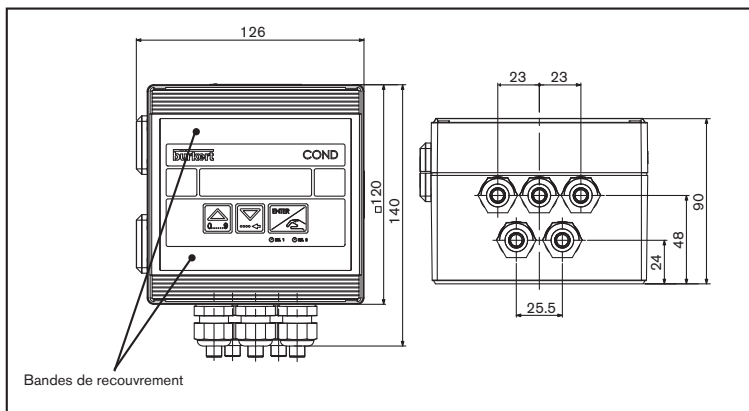
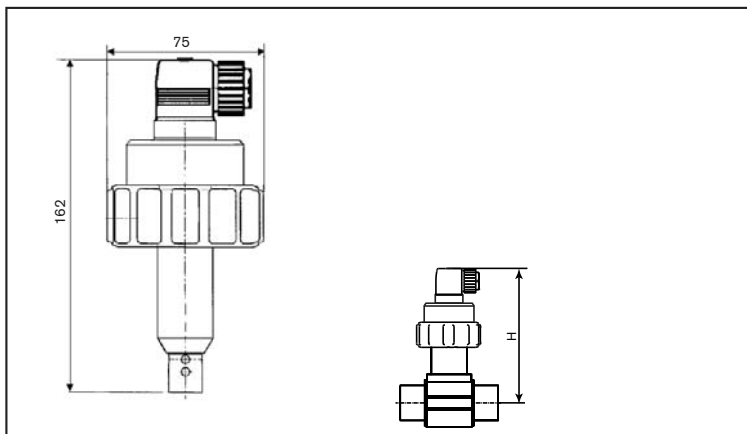


Fig. 2.3 Dimensions de la version murale du 8225

2 DESCRIPTION

CONDUCTIVITÉ 8225



DN (mm)	H (mm)			
	Raccord en T	Colliers	Manchon en plastique	Manchon en acier inoxydable
15	156			
20	154			
25	154			
32	157			
40	161			
50	167	192		163
65	167	191	167	167
80		195	174	173
100		200	184	184
110		196		
125		203		195
150		213	209	206
180		237		
200		249	242	226

Fig. 2.4 Dimensions du capteur 8220, sans et avec raccord S020

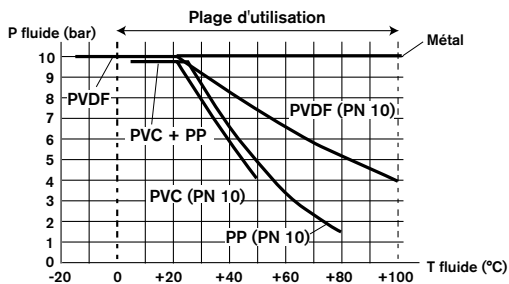
2 DESCRIPTION

CONDUCTIVITÉ 8225

2.6 Caractéristiques techniques

Caractéristiques générales

Diamètre des conduites	DN15 à DN200
Classe de pression (8225 compact et 8220)	PN10, fonction du matériau du raccord



Température du fluide 0 à 100 °C, en fonction du matériau du raccord

Plage de mesure de la conductivité
(8225 compact et 8220) 0,05 μ S/cm à 200 mS/cm selon la constante de l'électrode

Erreur de mesure typique : 3 % de la valeur mesurée
max. : 5 % de la valeur mesurée

Mesure de la température (8225 compact et 8220)

Echelle de mesure	-50 à +150 °C
Résolution	0,1 °C
Erreur de mesure	± 1 °C
Compensation de la température	automatique avec Pt 1000 température de référence: 25 °C

2 DESCRIPTION

CONDUCTIVITÉ 8225

Caractéristiques électriques

Alimentation (8225 uniquement)	selon version, 12-30 VDC, filtrée et régulée, ou 115/230 VAC - 50/60 Hz (voir Spécifications 115/230 VAC, page suivante)
Consommation max.	8225 versions compactes, avec capteur - avec relais : < 80 mA - sans relais : < 20 mA
	8225 versions déportées, sans capteur - avec relais : ≤ 80 mA - sans relais : ≤ 20 mA
Sortie courant (8225 uniquement)	4-20 mA programmable, proportionnel à la conductivité Résistance de boucle : 800 Ω max. à 30 V 550 Ω max. à 24 V 150 Ω max. à 15 V
Sortie relais (8225 uniquement)	2 relais, normalement ouvert, programmable, 3 A, 230 VAC
Raccordement électrique	câble blindé de 4 conducteurs de section max. 1,5 mm ²
Longueur max. du câble (entre 8220 et 8225 déporté)	10 m

Matériaux

Armature du capteur (8225 compact et 8220)	PVDF
Pt1000 (8225 compact et 8220)	Acier inoxydable 1.4571 (316 Ti)
Joints toriques (8225 compact et 8220)	FKM (EPDM livré avec la commande)
Boîtier	PC (8225 compact et encastrable, 8220) ABS (8225 mural)
Couvercle à rabat	PC (8225 compact)
Vis	acier inoxydable
Face avant	polyester
Presse-étoupes	PA
Embase et connecteur EN175301-803	PA

2 DESCRIPTION

CONDUCTIVITÉ 8225

Matériaux (suite)

Electrodes de mesure	K=0,01	acier inoxydable
	K=0,1	acier inoxydable
	K=1,0	graphite
	K=10	graphite

Environnement

Température ambiante (en fonctionnement et stockage)	0 à 60 °C
Humidité relative	max. 80 %, non condensée

Protection

IP 65 (compact, mural et face avant version encastrable),
 presse-étoupes câblés ou obturés et serrés
 (versions compactes et murales)
 IP 20 (face arrière version encastrable)

Spécifications techniques de l'alimentation 115/230 VAC, version compacte

Tension fournie	27 VDC régulée
Courant max.	125 mA
Protection intégrée	fusible 125 mA temporisé
Puissance	3 VA

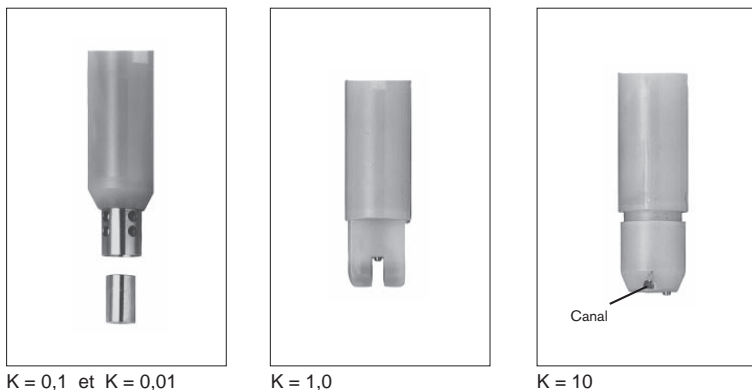
Spécifications techniques de l'alimentation 115/230 VAC, version murale

Tension fournie	27 VDC régulée
Courant max.	250 mA
Protection intégrée	fusible 250 mA temporisé
Puissance	6 VA

2 DESCRIPTION

CONDUCTIVITÉ 8225

2.7 Domaine de mesure des électrodes



Le transmetteur de conductivité peut être équipé avec l'une des 4 électrodes. Chaque électrode a une constante différente (0,01; 0,1; 1,0; 10). L'électrode est choisie d'après la plage de mesure souhaitée et le diagramme ci-dessous.

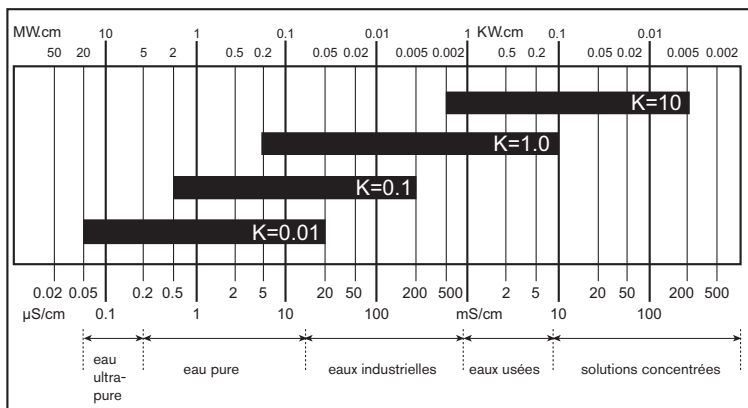


Fig. 2.5 Domaines de mesure des électrodes

3 INSTALLATION

CONDUCTIVITÉ 8225

3.1 Consignes de montage

Condition générale d'installation



L'appareil doit être protégé contre les perturbations électromagnétiques, les rayons ultraviolets et, lorsqu'il est installé à l'extérieur, des effets des conditions climatiques.

3.1.1 Montage du 8225 compact et du 8220

Ces appareils compacts s'installent dans les conduites à l'aide de raccords S020. Ils doivent être installés verticalement dans une conduite horizontale. Ils peuvent être montés sur des réservoirs à travers la paroi à l'aide de raccords à souder.

Pour l'électrode de constante $K=10$, l'ouverture du canal doit se trouver face au sens du fluide.

Un montage en aval de composants générant des turbulences (vannes, tés, coudes, etc.) est déconseillé.



Tenir compte de la dépendance température-pression de l'ensemble appareil+raccord (voir diagramme dans les caractéristiques techniques).

1. Lors du montage du raccord 5 dans la conduite, respectez les consignes de montage décrites dans le manuel utilisateur correspondant.
2. Déposez l'écrou 3 sur le raccord et insérez le circlip 2 dans le siège 4.
3. Enfoncez doucement l'appareil 1 dans le raccord. Si le montage est correct, l'appareil ne peut plus tourner sur lui-même.
4. Verrouillez l'ensemble avec l'écrou 3.



Serrez l'écrou uniquement à la main.

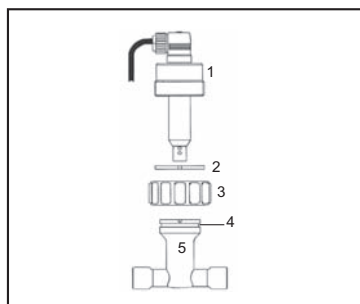
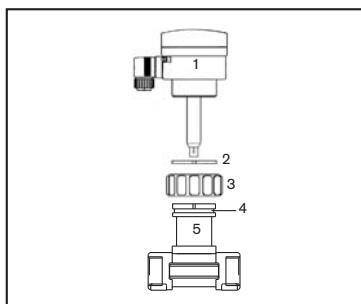


Fig. 3.1 Montage des 8225 compact et 8220

3 INSTALLATION

CONDUCTIVITÉ 8225

3.1.2 Installation du transmetteur 8225 encastrable

Respecter les consignes de montage du capteur distant, indiquées au paragraphe 3.1.1 ou dans le manuel utilisateur correspondant.

Assembler l'appareil de la façon suivante :

1. Utiliser le gabarit fourni pour découper l'ouverture dans l'armoire. Veiller à respecter scrupuleusement les cotes indiquées.
2. Placer le joint d'étanchéité sur les 4 vis du couvercle.
Remarque : Utiliser les 4 vis M4x25 fournies si l'épaisseur de la paroi le nécessite.
3. Placer l'ensemble couvercle + joint sur la découpe, côté carte électronique vers l'intérieur de l'armoire.
4. Insérer les 4 rondelles sur les 4 vis et fixer le transmetteur sur l'armoire à l'aide des 4 écrous.
5. Connecter selon les instructions décrites dans le chapitre 3.2.
6. Utiliser les serre-câbles fournis pour fixer les câbles à la plaque de protection (voir § 3.2.3).

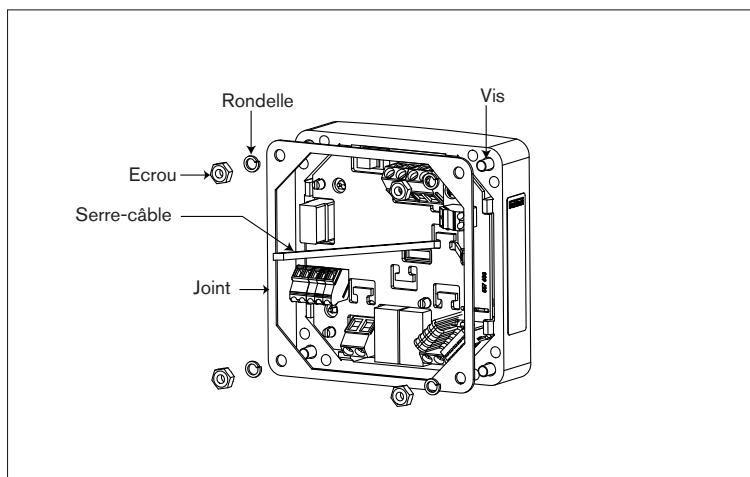


Fig. 3.2 Montage version encastrable

3 INSTALLATION

CONDUCTIVITÉ 8225

3.1.3 Montage du transmetteur 8225 mural

Respecter les consignes de montage du capteur distant, indiquées au paragraphe 3.1.1 ou dans le manuel utilisateur correspondant.

Le transmetteur en version murale dispose de 4 trous de fixation dans le fond du boîtier. Retirer les bandes de recouvrement (cf Fig 2.3) pour ouvrir le couvercle et accéder aux trous de fixation 1.

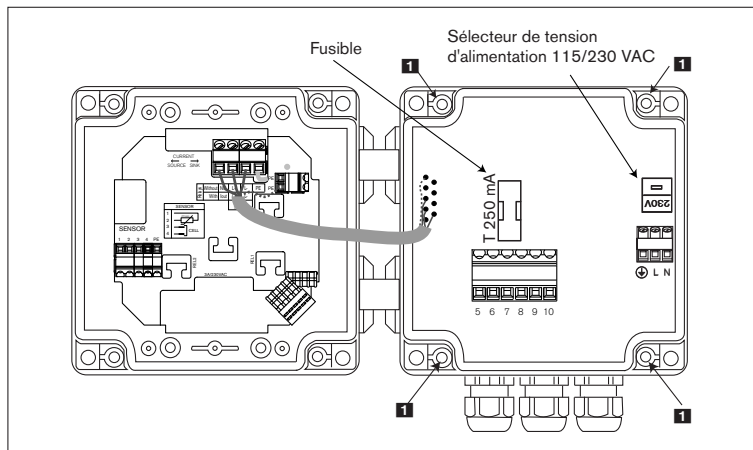


Fig. 3.3 Montage version murale

3 INSTALLATION

CONDUCTIVITÉ 8225

3.2 Raccordement électrique

3.2.1 Consignes de raccordement électrique



- **Ne pas ouvrir, ne pas câbler l'appareil sous tension.**
- **L'installation électrique du bâtiment dans lequel est installé le transmetteur doit comporter un interrupteur ou un disjoncteur. Celui-ci doit être installé à proximité immédiate du transmetteur, être facilement accessible et être marqué comme étant le dispositif de coupure du transmetteur.**
- **Il est recommandé d'utiliser des dispositifs de sécurité pour:**
Alimentation: un fusible (300 mA - temporisé) et un interrupteur
Relais: un fusible 3A max. et un coupe circuit (selon l'application).
- **Ne pas appliquer dans un même câble une tension dangereuse et une très basse tension de sécurité (TBTS) sur les relais.**

- Utiliser des câbles blindés ayant une température limite de fonctionnement de 80°C min.
- Dans des conditions normales d'utilisation, du câble blindé de section 0,75 mm² suffit à la transmission du signal.

- Ne pas installer la ligne à proximité de câbles de forte puissance ou haute fréquence ; si une pose contiguë est inévitable, respecter une distance minimale de 30 cm.

- Le diamètre du câble passant par les presse-étoupes d'une version compacte doit être compris entre 6 et 12 mm ; lorsque 2 câbles sont nécessaires, utiliser le joint à double perçage, le diamètre des câbles devant alors être de 4 mm.

- Le diamètre du câble passant par un presse-étoupe d'une version murale doit être compris entre 4 et 8 mm.

- L'alimentation 12-30 VDC doit être filtrée et régulée.

- Assurer l'équipotentialité de l'installation (alimentation - transmetteur- fluide) :
 - raccorder les différentes terres de l'installation les unes aux autres afin de supprimer les différences de potentiel pouvant se créer entre elles.
 - relier correctement le blindage du câble d'alimentation à la terre, aux deux extrémités.
 - raccorder la borne négative de l'alimentation à la terre pour supprimer l'effet des courants de mode commun. Si cette liaison n'est pas réalisable directement, un condensateur de 100 nF / 50 V peut être branché entre la borne négative et la terre.

Une attention toute particulière doit être apportée lorsque l'appareil est installé sur des conduites en plastique, car la mise à la terre ne peut pas être directe.

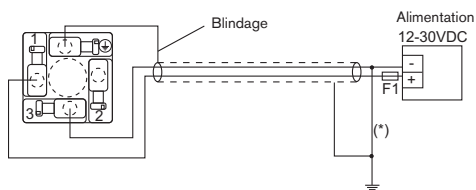
Pour réaliser une mise à la terre adéquate, il faut relier à la même terre les différents appareils métalliques tels que vanne ou pompe se trouvant le plus près possible du transmetteur.

3 INSTALLATION

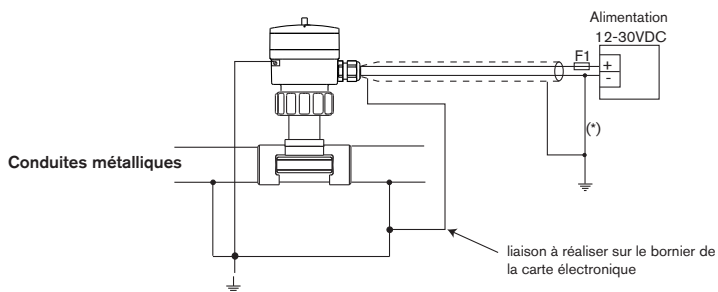
CONDUCTIVITÉ 8225

Versions compactes, schémas de principe d'une équipotentialité :

Version avec connecteur EN 175301-803

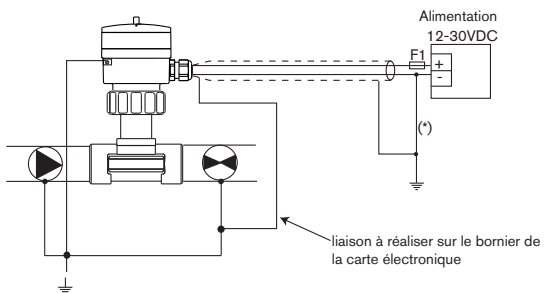


Version avec presse-étoupes



Appareils tels que
vanne, pompe,...

Conduites plastiques

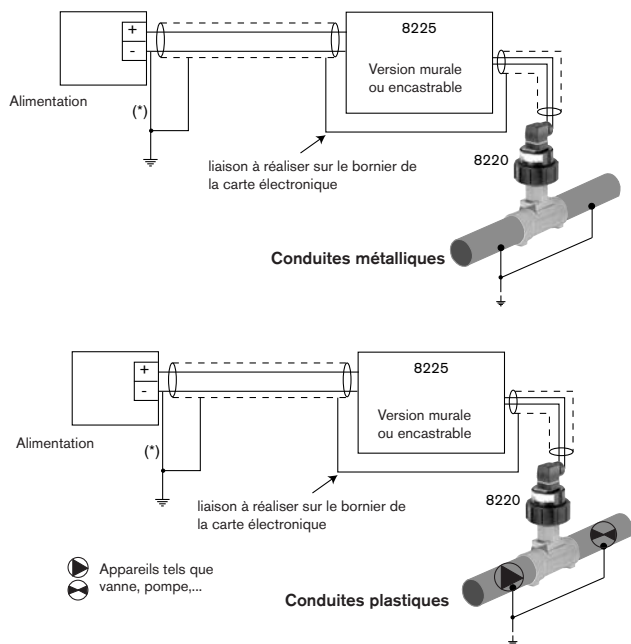


(*) si une mise à la terre directe est impossible, brancher un condensateur de 100 nF/50 V entre la borne négative de l'alimentation et la terre.

3 INSTALLATION

CONDUCTIVITÉ 8225

Versions déportées, schémas de principe d'une équipotentialité :



(*). si une mise à la terre directe est impossible, brancher un condensateur de 100 nF/50 V entre la borne négative de l'alimentation et la terre.

3 INSTALLATION

CONDUCTIVITÉ 8225

3.2.2 Raccordement électrique, version compacte, 12-30 VDC, avec connecteur EN175301-803



Avant de démarrer le câblage électrique, lire attentivement le § 3.2.1 puis assembler le connecteur EN 175301-803 (Fig. 3.4).

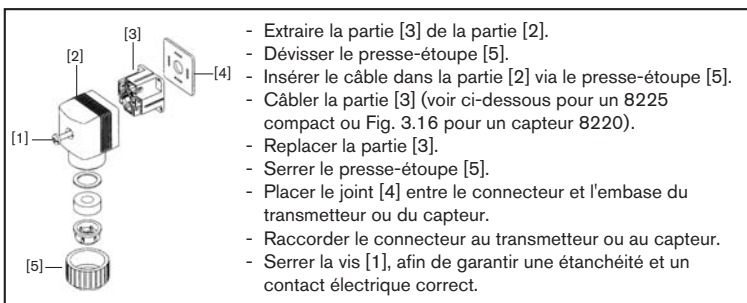
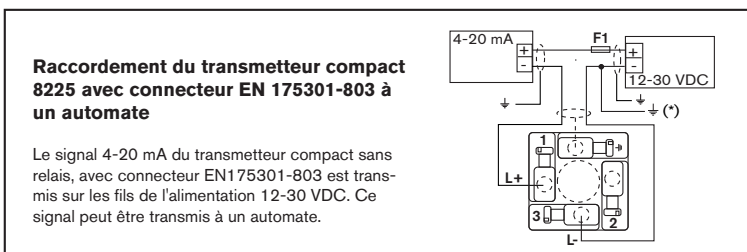
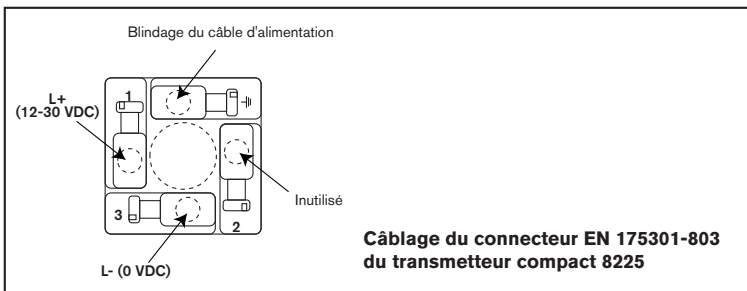


Fig. 3.4 Assemblage du connecteur EN 175301-803 (8225 compact ou capteur 8220)



3 INSTALLATION

CONDUCTIVITÉ 8225

3.2.3 Utilisation des serre-câbles

Avant de câbler l'appareil, insérer les serre-câbles fournis dans les encoches de la carte électronique et, si elle existe, de la carte alimentation 115/230 VAC.

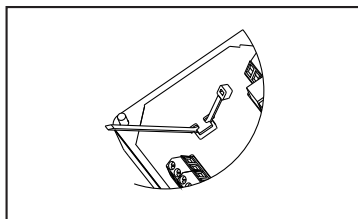


Fig. 3.5 Mise en place des serre-câbles

3.2.4 Raccordement électrique, version compacte, 12-30 VDC, avec presse-étoupes, sans relais



Avant de démarrer le câblage électrique, lire attentivement les § 3.2.1 et 3.2.3.

Soulever le rabat transparent après avoir desserré la vis. Dévisser les 4 vis puis retirer le couvercle du transmetteur, passer le câble à travers les presse-étoupes et connecter les borniers suivant les indications ci-dessous.



Boucher impérativement le presse-étoupe inutilisé à l'aide de l'obturateur fourni pour assurer l'étanchéité de l'appareil. Pour cela, dévisser l'écrou du presse-étoupe, insérer l'obturateur et revisser l'écrou.

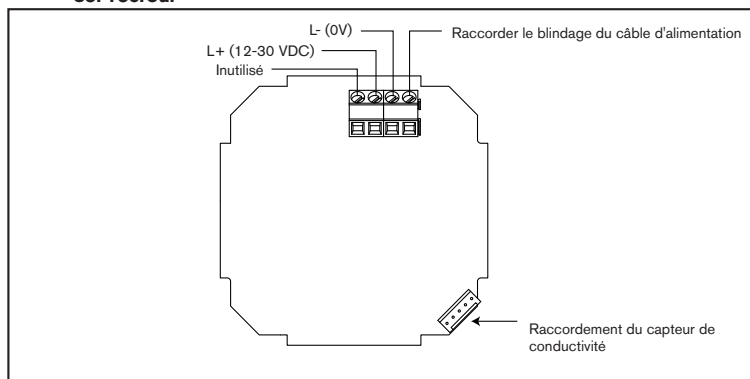


Fig. 3.6 Connexion du transmetteur compact, 12-30 VDC, avec presse-étoupes, sans relais

3 INSTALLATION

CONDUCTIVITÉ 8225

Raccordement du transmetteur 8225 compact, 12-30 VDC, avec presse-étoupes, sans relais, à un automate

Le signal 4-20 mA du transmetteur sans relais est transmis sur les fils de l'alimentation 12-30 VDC. Ce signal peut être transmis à un automate.

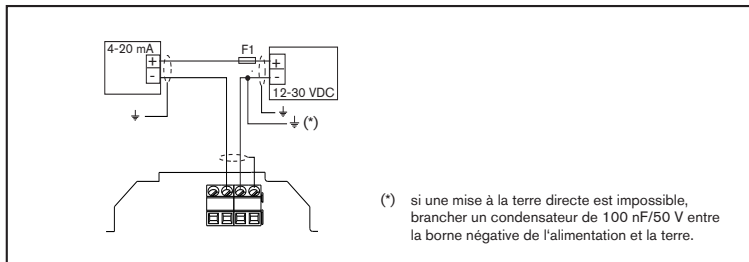


Fig. 3.7 Raccordement du transmetteur compact, 12-30 VDC, avec presse-étoupes, ou encastrable, sans relais, à un automate

3 INSTALLATION

CONDUCTIVITÉ 8225

3.2.5 Raccordement électrique, version compacte, 12-30 VDC, avec presse-étoupes, avec relais



Avant de démarrer le câblage électrique, lire attentivement les § 3.2.1 et 3.2.3.

Soulever le rabat transparent après avoir desserré la vis. Dévisser les 4 vis puis retirer le couvercle du transmetteur, passer le câble à travers les presse-étoupes et connecter les borniers suivant les indications ci-dessous.



Boucher impérativement le presse-étoupe inutilisé à l'aide de l'obturateur fourni pour assurer l'étanchéité de l'appareil. Pour cela, dévisser l'écrou du presse-étoupe, insérer l'obturateur et revisser l'écrou.

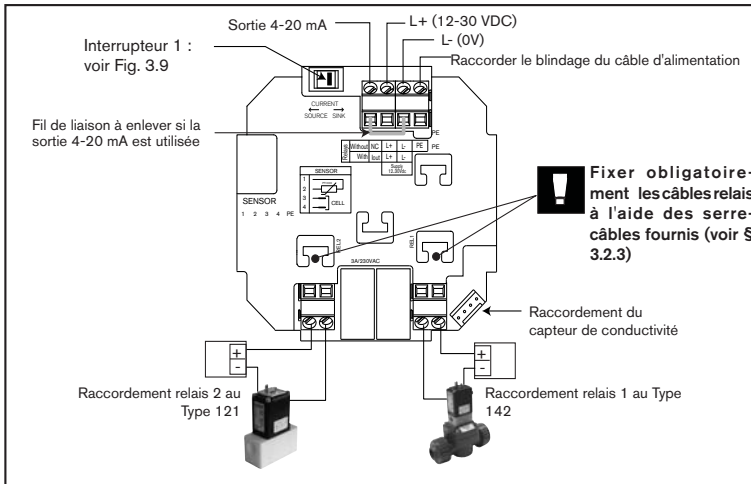


Fig. 3.8 Connexion du transmetteur compact, 12-30 VDC, avec presse-étoupes, avec relais, et exemples de connexion des relais

3 INSTALLATION

CONDUCTIVITÉ 8225

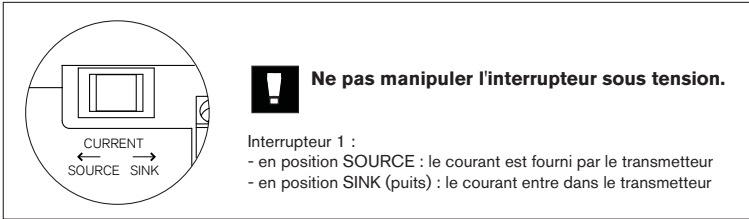


Fig. 3.9 Utilisation de l'interrupteur 1

Raccordement du transmetteur 8225 compact, 12-30 VDC, avec presse-étoupes, avec relais, à un automate

La sortie 4-20 mA du transmetteur 12-30 VDC avec relais peut être connectée à un automate. En fonction du type d'automate, l'interrupteur [1] doit être placé en position "SOURCE" (mode source) ou en position "SINK" (mode puits) (voir fig. ci-dessous et fig. 3.9).

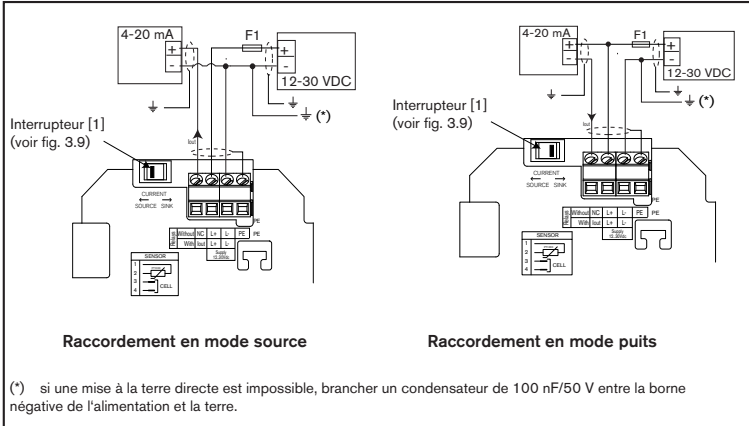


Fig. 3.10 Raccordement du transmetteur compact, 12-30 VDC, avec presse-étoupes, avec relais, à un automate

3 INSTALLATION

CONDUCTIVITÉ 8225

3.2.6 Raccordement électrique transmetteur compact, 115/230 VAC, sans relais



Avant de démarrer le câblage électrique, lire attentivement les § 3.2.1 et 3.2.3.

Soulever le rabat transparent après avoir desserré la vis. Dévisser les 4 vis puis retirer le couvercle du transmetteur, passer les câbles à travers les presse-étoupes et connecter les borniers suivant les indications ci-dessous.



Boucher impérativement le presse-étoupe inutilisé à l'aide de l'obturateur fourni pour assurer l'étanchéité de l'appareil. Pour cela, dévisser l'écrou du presse-étoupe, insérer l'obturateur et revisser l'écrou.



Ne pas manipuler l'interrupteur sous tension.

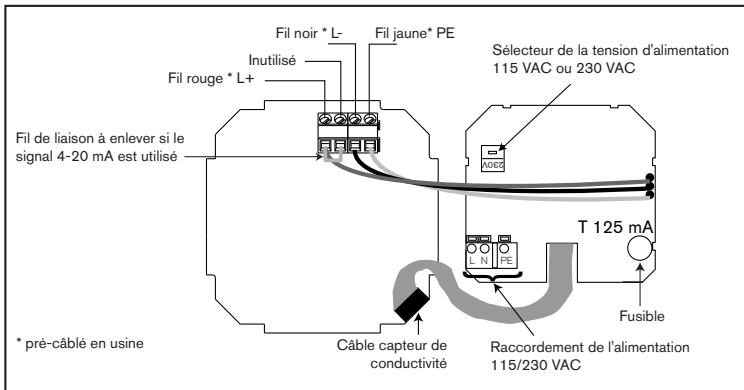


Fig. 3.11 Connexion du transmetteur compact, 115/230 VAC, sans relais

3 INSTALLATION

CONDUCTIVITÉ 8225

Raccordement du transmetteur 8225 compact, 115/230 VAC, sans relais, à un automate

Le signal 4-20 mA du transmetteur 8225 peut être transmis à un automate. Le raccordement à un automate s'effectue de la façon suivante :

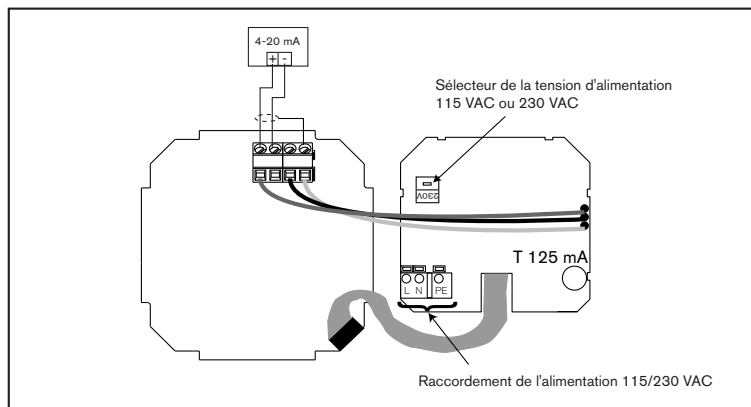


Fig. 3.12 Connexion du transmetteur compact, 115/230 VAC, sans relais, à un automate

3 INSTALLATION

CONDUCTIVITÉ 8225

3.2.7 Raccordement électrique transmetteur compact, 115/230 VAC, avec relais



Avant de démarrer le câblage électrique, lire attentivement les § 3.2.1 et 3.2.3.

Soulever le rabat transparent après avoir desserré la vis. Dévisser les 4 vis puis retirer le couvercle du transmetteur, passer les câbles à travers les presse-étoupes et connecter les borniers suivant les indications ci-dessous.



Boucher impérativement le presse-étoupe inutilisé à l'aide de l'obturateur fourni pour assurer l'étanchéité de l'appareil.

Pour cela, dévisser l'écrou du presse-étoupe, insérer l'obturateur et revisser l'écrou.



Ne pas manipuler les interrupteurs sous tension.

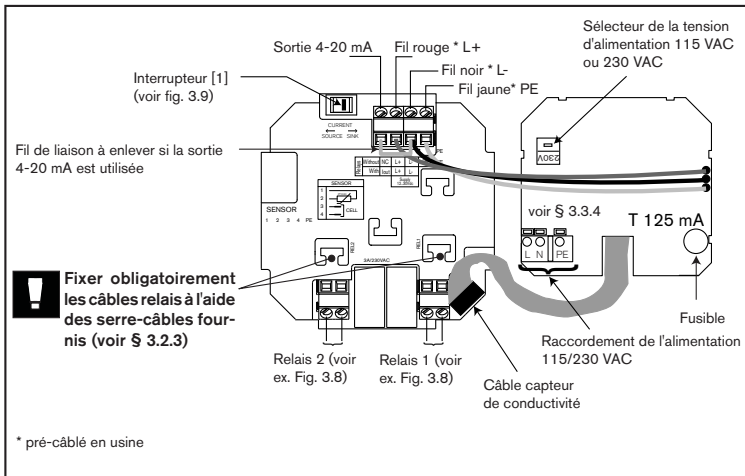


Fig. 3.13 Connexion du transmetteur compact, 115/230 VAC, avec relais

3 INSTALLATION

CONDUCTIVITÉ 8225

Raccordement du transmetteur 8225 compact, 115/230 VAC, avec relais, à un automate

La sortie 4-20 mA du transmetteur 115/230 VAC avec relais peut être connectée à un automate. En fonction du type d'automate, l'interrupteur [1] doit être placé en position "SOURCE" (mode source) ou en position "SINK" (mode puits) (voir fig. ci-dessous et fig. 3.9).

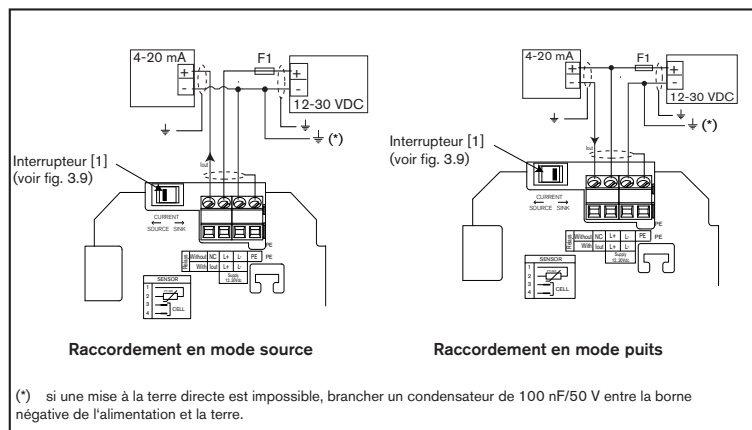


Fig. 3.14 Raccordement du transmetteur compact, 115/230 VAC, avec relais, à un automate

3 INSTALLATION

CONDUCTIVITÉ 8225

3.2.8 Raccordement électrique, version encastrable, sans relais



Avant de démarrer le câblage électrique, lire attentivement les § 3.2.1 et 3.2.3.

Installer le transmetteur dans l'armoire selon les consignes du § 3.1.2. Connecter les borniers suivant les indications suivantes.

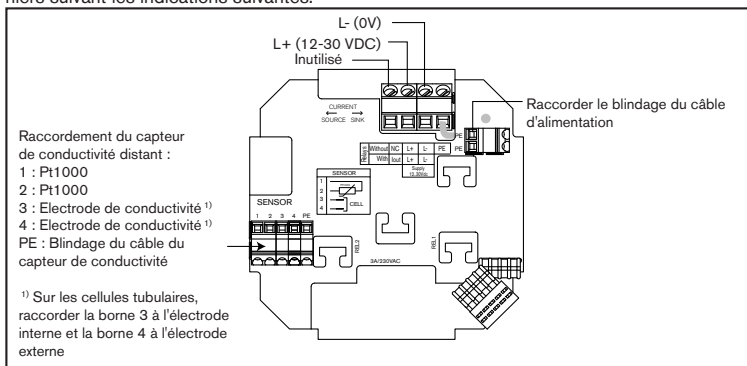


Fig. 3.15 Connexion du transmetteur encastrable, sans relais

Raccordement à un automate

Le signal 4-20 mA du transmetteur sans relais est transmis sur les fils de l'alimentation 12-30 VDC. Ce signal peut être transmis à un automate (voir Fig. 3.7).

Raccordement au capteur de conductivité 8220

Assembler le connecteur EN 175301-803 du capteur 8220 (voir Fig. 3.4) puis connecter au 8225 déporté.

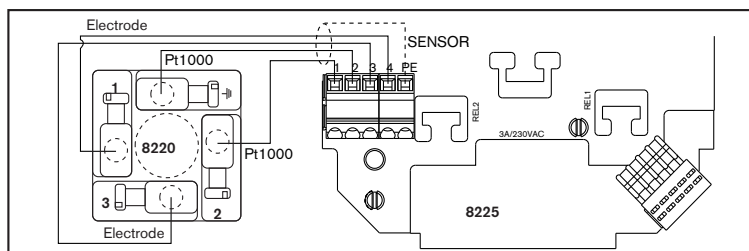


Fig. 3.16 Connexion du transmetteur 8225 déporté au capteur de conductivité 8220

3 INSTALLATION

CONDUCTIVITÉ 8225

3.2.9 Raccordement électrique, version encastrable, avec relais



Avant de démarrer le câblage électrique, lire attentivement les § 3.2.1 et 3.2.3.

Installer le transmetteur dans l'armoire selon les consignes du § 3.1.2. Connecter les borniers suivant les indications suivantes.



Ne pas manipuler l'interrupteur sous tension.

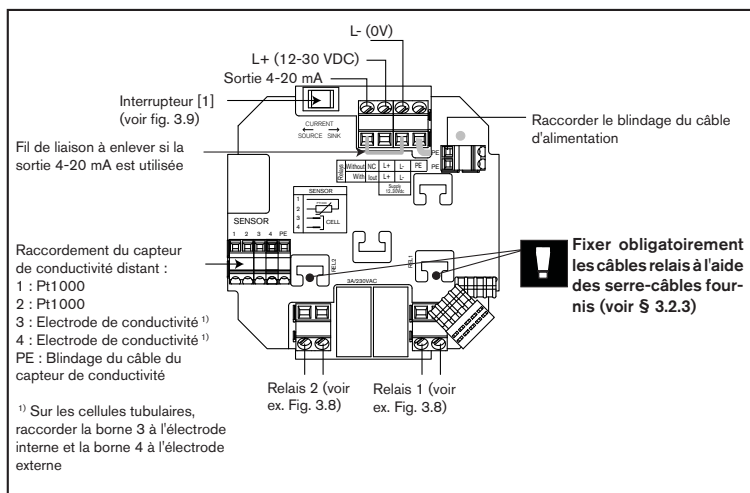


Fig. 3.17 Connexion du transmetteur encastrable, avec relais

Raccordement à un automate

La sortie 4-20 mA du transmetteur encastrable avec relais peut être connectée à un automate. En fonction du type d'automate, l'interrupteur [1] doit être placé en position "SOURCE" (mode source) ou en position "SINK" (mode puits). Voir Fig. 3.14.

Raccordement au capteur de conductivité 8220

Le transmetteur déporté avec relais se connecte au capteur de conductivité 8220 de la même manière que le transmetteur déporté sans relais. Voir Fig. 3.16.

3 INSTALLATION

CONDUCTIVITÉ 8225

3.2.10 Utilisation des presse-étoupes de la version murale

Afin de faciliter le câblage d'une version murale, passer les câbles à travers les presse-étoupes en respectant de préférence l'attribution suivante :

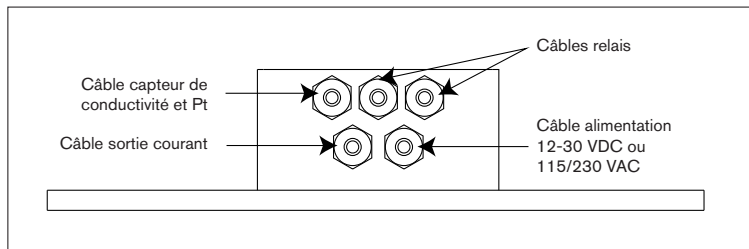


Fig. 3.18 Utilisation des presse-étoupes, version murale

3.2.11 Raccordement électrique, version murale, 12-30 VDC, sans relais



Avant de démarrer le câblage électrique, lire attentivement les § 3.2.1, 3.2.3 et 3.2.10.

Installer le transmetteur selon les indications du § 3.1.3. Ouvrir le couvercle après avoir dévissé les vis. Passer les câbles à travers les presse-étoupes en respectant l'attribution indiquée au § 3.2.10 puis connecter les borniers de la même manière qu'une version encastable sans relais suivant les indications du § 3.2.8.

3.2.12 Raccordement électrique, version murale, 12-30 VDC, avec relais



Avant de démarrer le câblage électrique, lire attentivement les § 3.2.1, 3.2.3 et 3.2.10.

Installer le transmetteur selon les indications du § 3.1.3. Ouvrir le couvercle après avoir dévissé les vis. Passer les câbles à travers les presse-étoupes en respectant l'attribution indiquée au § 3.2.10 puis connecter les borniers de la même manière qu'une version encastable avec relais suivant les indications du § 3.2.9.

3 INSTALLATION

CONDUCTIVITÉ 8225

3.2.13 Raccordement électrique du transmetteur mural, 115/230 VAC, sans relais

Installer le transmetteur selon les indications du § 3.1.3. Dévisser les 4 vis du couvercle puis dévisser les presse-étoupes et y passer les câbles en respectant de préférence l'attribution indiquée fig. 3.18.

Connecter les borniers suivant les indications ci-dessous.



- Avant de démarrer le câblage électrique, lire attentivement les § 3.2.1, 3.2.3 et 3.2.10.
- Manipuler le sélecteur de tension uniquement lorsque l'appareil est hors tension.

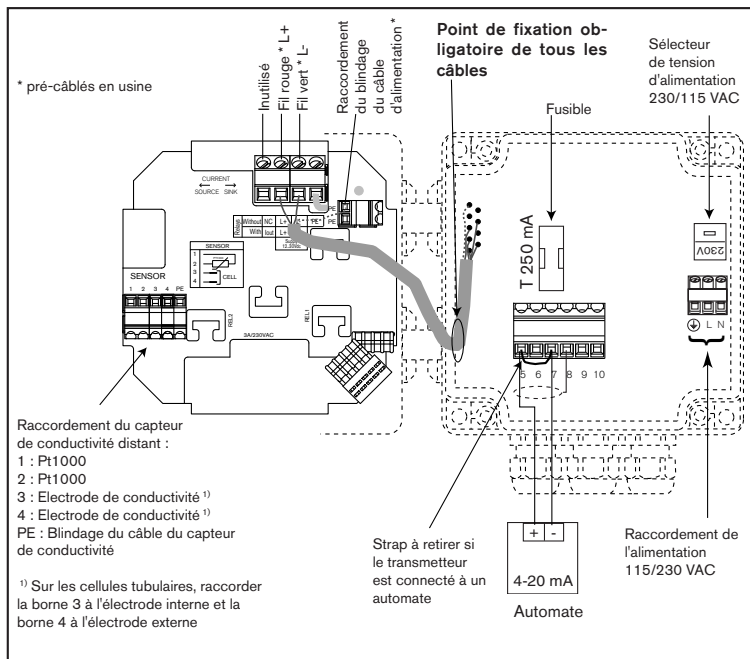


Fig. 3.19 Connexion du transmetteur, version murale, 115/230 VAC, sans relais

Raccordement au capteur de conductivité 8220

Voir Fig. 3.16

3 INSTALLATION

CONDUCTIVITÉ 8225

3.2.14 Raccordement, version murale, 115/230 VAC, avec relais

Installer le transmetteur selon les indications du § 3.1.3. Dévisser les 4 vis du couvercle puis dévisser les presse-étoupes et y passer les câbles en respectant de préférence l'attribution indiquée fig. 3.18.

Connecter les borniers suivant les indications ci-dessous.



- Avant de démarrer le câblage électrique, lire attentivement les § 3.2.1, 3.2.3 et 3.2.10.
- Manipuler le sélecteur de tension uniquement lorsque l'appareil est hors tension.

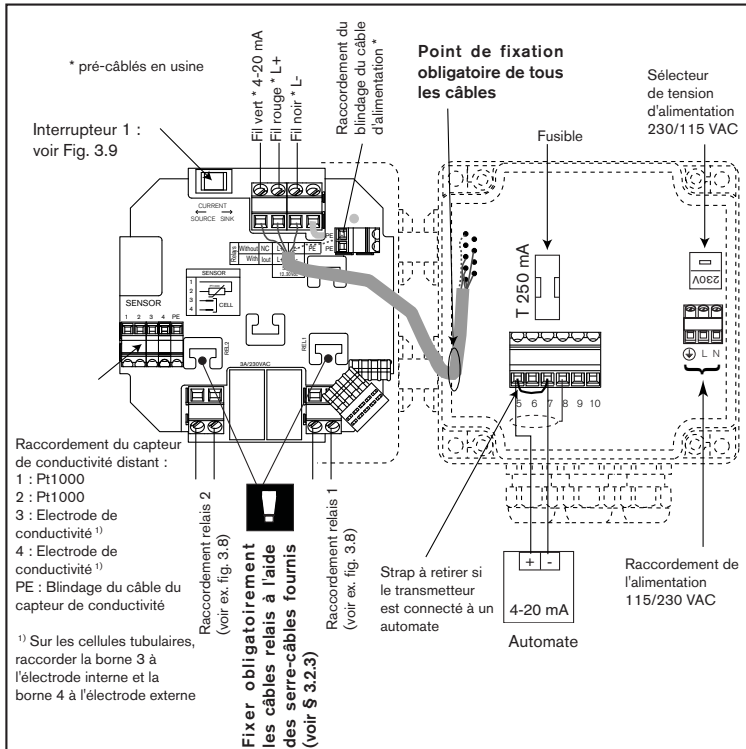


Fig. 3.20 Connexion du transmetteur, version murale, 115/230 VAC, avec relais

Raccordement au capteur de conductivité 8220 : Voir Fig. 3.16

4 CONFIGURATION

CONDUCTIVITÉ 8225

La programmation se fait suivant 3 menus.

Menu principal

Dans ce menu sont affichées les valeurs de la conductivité, de la température et du courant de sortie. C'est également dans ce menu que l'utilisateur accède à la fonction "HOLD".

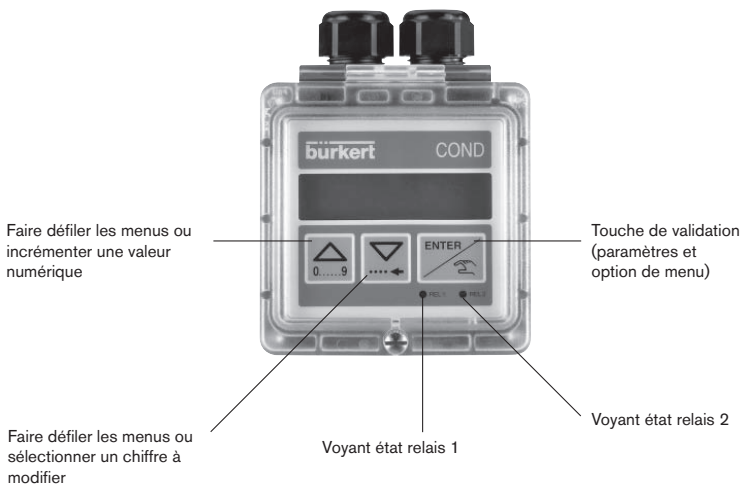
Menu calibration

Ce menu permet la programmation des paramètres liés à la mesure de la conductivité (langues, unités, constante de l'électrode, coefficient de compensation de la température, sortie 4-20 mA, seuils des relais, filtre).

Menu test

Le menu test offre à l'utilisateur la possibilité de simuler une conductivité permettant de vérifier le fonctionnement de la sortie courant et des relais. Il permet d'afficher la conductivité non compensée et de modifier la configuration de base de l'appareil (offset et span).

4.1 Touches de programmation du transmetteur

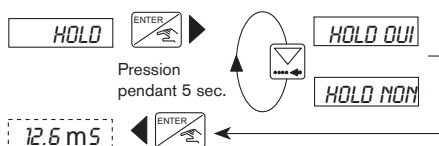
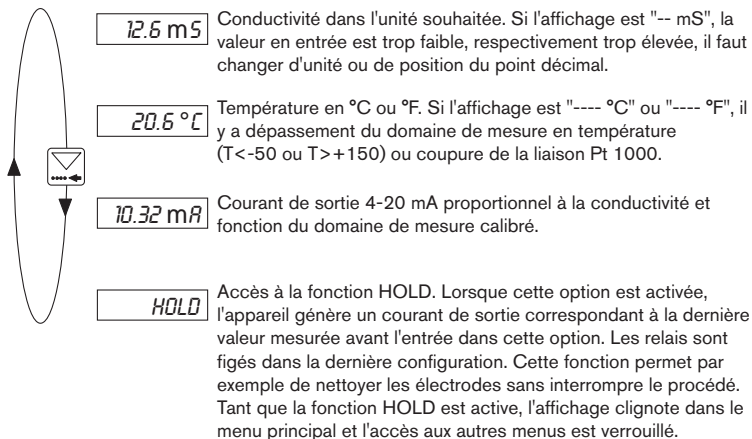


4 CONFIGURATION

CONDUCTIVITÉ 8225

4.2 Menu principal

Dans le menu principal, les grandeurs suivantes sont affichées:



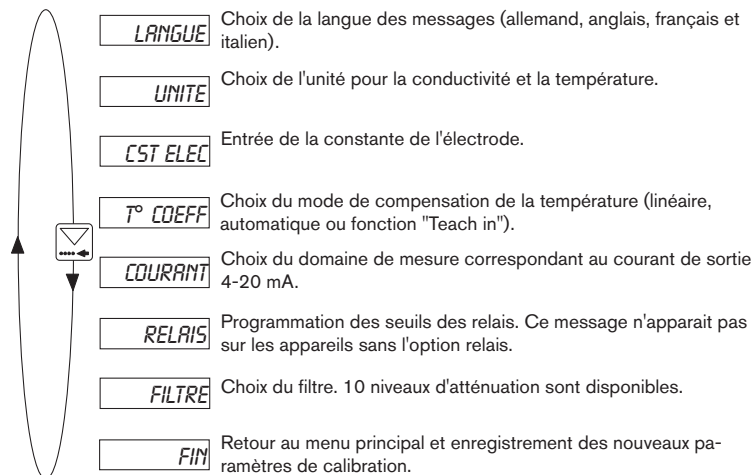
Pour quitter le mode HOLD, retourner dans l'option "HOLD" et validez "HOLD NON".

4 CONFIGURATION

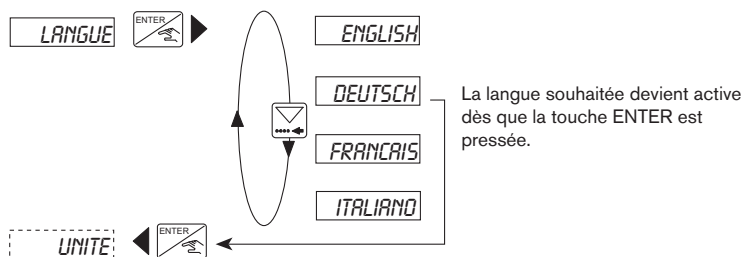
CONDUCTIVITÉ 8225

4.3 Menu calibration: pression simultanée pendant 5 s.

Dans ce menu, les grandeurs suivantes sont programmées:



4.3.1 Langue



4.3.2 Unité (voir page suivante)

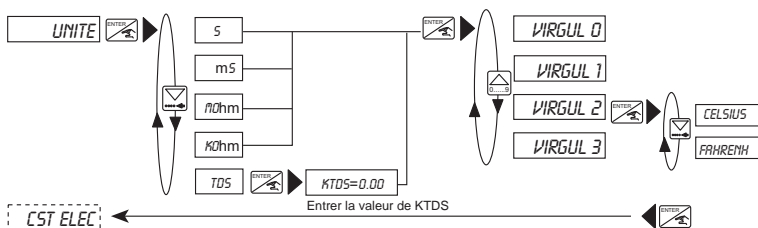
La conductivité peut être affichée dans chacune des unités avec 1, 2 ou 3 décimales mais toujours sur 4 chiffres.

Le choix TDS (Total Dissolved Solids) permet d'afficher la concentration dans l'unité ppm.

$$\text{Saisir KTDS} = \text{TDS (ppm)} / \text{Conductivité } (\mu\text{S/cm}) = 0,46 \text{ (NaCl)}$$

4 CONFIGURATION

CONDUCTIVITÉ 8225



4.3.3 Constante de l'électrode

Dans cette option l'utilisateur saisit la constante K spécifique de l'électrode. Celle-ci se trouve sur l'étiquette du boîtier et sur le câble de l'électrode.

CST ELEC **K=00.0000**

La constante K donnée est une valeur moyenne sur l'ensemble du domaine de mesure. Elle peut être réajustée comme suit en fonction de l'application:

K-neuf = (Cond. référence / Cond. 8225) x K-actuel.

La conductivité de référence peut être donnée soit par une solution tampon, soit par un appareil de référence.

Si K=00.0000, le fonctionnement de l'appareil est figé et l'indicateur affiche une conductivité nulle.



T° COEFF. **K=01.0300**

4.3.4 Coefficient de compensation en température

Le transmetteur permet 3 méthodes de compensation en température.

1) Compensation linéaire

L'utilisateur introduit un coefficient pour une compensation linéaire sur tout le domaine de conductivité et de température (par ex. 2,1 %/ °C). Pour travailler sans compensation, il suffit d'introduire 0,0 %/ °C.

2) Compensation avec des coefficients préprogrammés (AUTO)

L'utilisateur a le choix entre 4+2 produits dont les coefficients de compensation en température sont mémorisés (NaOH, HNO₃, H₂SO₄, NaCl, "spécial" et eau pure). Les valeurs des coefficients du NaCl sont valables pour des concentrations de 0,5 mg/l à 270 g/l. La compensation avec les coefficients du NaCl donne des résultats satisfaisants dans la plupart des applications. L'option "Eau pure" réalise une compensation pour l'eau pure ou ultra pure; L'option "spécial" sera abordée dans le paragraphe ci-dessous.

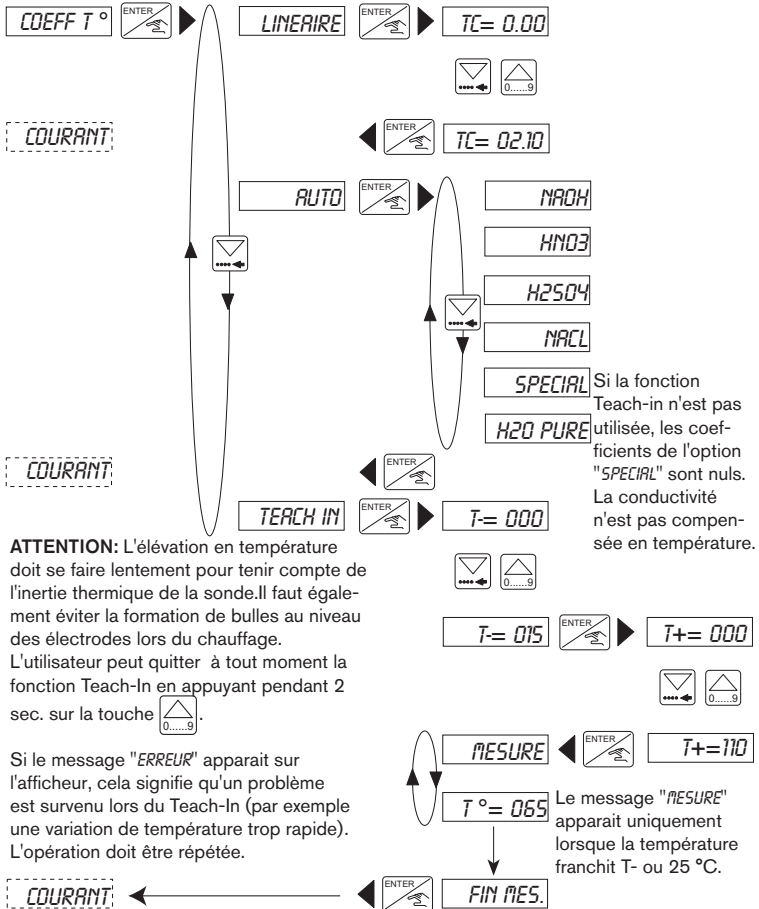
3) Fonction Teach-in

Cette fonction permet la détermination pratique des coefficients de compensation en température d'un liquide sur une plage de température souhaitée. L'utilisateur saisit d'abord le domaine de température (T- et T+) du fluide (l'écart entre T+ et T- ne doit pas être inférieur à 5 °C). La température de 25 °C peut ne pas être incluse dans ce domaine mais durant la

4 CONFIGURATION

CONDUCTIVITÉ 8225

mesure la température du fluide doit passer par 25 °C. L'appareil est ensuite plongé dans la solution (température < T- ou < 25 °C si T > 25 °C) qui sera chauffée progressivement. L'appareil relève automatiquement la variation du coefficient de compensation en fonction de la température. La mesure s'arrête à la température T+ ou à 25 °C si T+ < 25 °C. Ces valeurs mémorisées, peuvent être rappelées par la fonction "SPECIAL" de l'option AUTO.



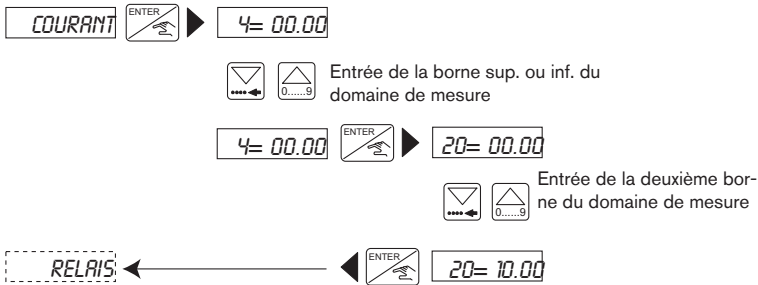
4 CONFIGURATION

CONDUCTIVITÉ 8225

4.3.5 Sortie courant

Dans cette option, l'utilisateur programme le domaine de mesure correspondant à la sortie courant 4-20 mA, par ex. 0 à 10 mS/cm correspond à 4-20 mA. Le courant de sortie peut être inversé, c'est-à-dire 0..10 mS/cm correspond à 20-4 mA.

Les paramètres (unités et décimales) sélectionnés pour l'affichage de la conductivité sont pris en compte.



4.3.6 Relais

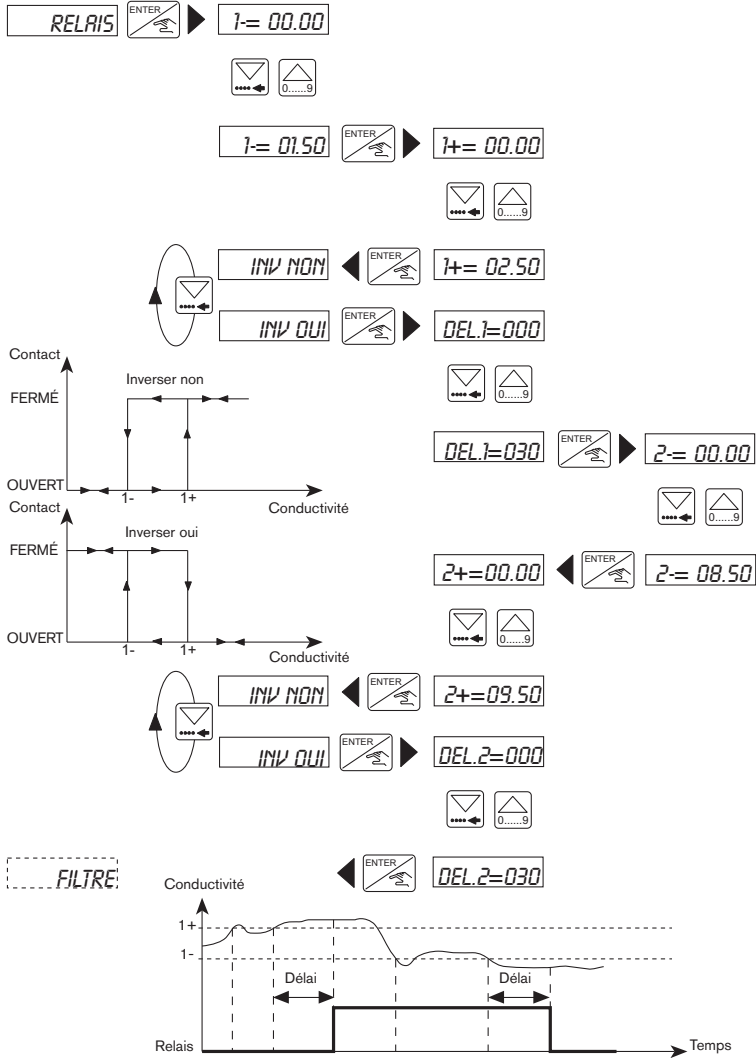
Les seuils des relais sont programmés dans cette option. Pour chaque relais 2 seuils sont introduits; 1- et 1+ respectivement 2- et 2+. Le sens de fonctionnement des relais peut être inversé. L'utilisateur a également la possibilité de fixer un délai (entre 0 et 180 sec.) pour l'actionnement des relais. Lorsque la conductivité dépasse un seuil, le relais commute seulement après la temporisation. Si la conductivité repasse en-dessous du seuil pendant le délai, il ne se passe rien. Ceci permet de mieux contrôler des procédés où des délais d'homogénéisation sont nécessaires (cuve avec agitateur par ex.). Les paramètres (unités et décimales) sélectionnés pour l'affichage de la conductivité sont pris en compte.



La condition suivante doit être respectée: 1- ≤ 1+, 2- ≤ 2+.

4 CONFIGURATION

CONDUCTIVITÉ 8225

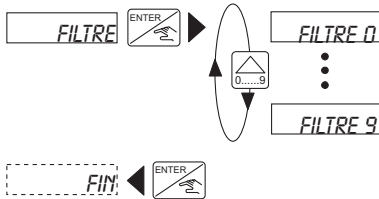


4 CONFIGURATION

CONDUCTIVITÉ 8225

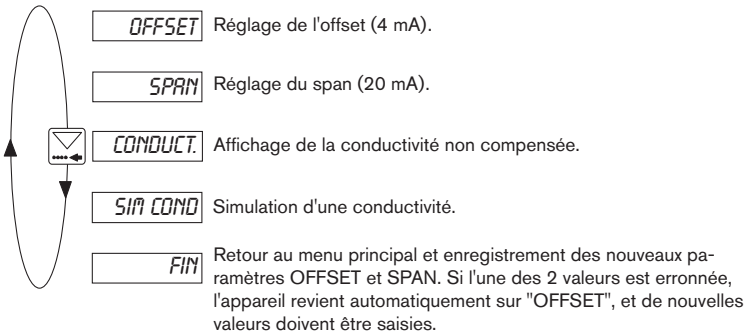
4.3.7 Filtre

Cette option permet de choisir un niveau de filtrage du signal d'entrée. Cette atténuation évite des fluctuations de l'affichage et du courant de sortie. 10 niveaux sont disponibles, le premier niveau ("FILTRE 0") correspond à une atténuation nulle.



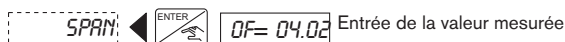
4.4 Menu test : appui simultané pendant 5 s.

Dans le menu test, les réglages et vérifications suivantes sont effectuées :



4.4.1 Réglage de l'offset

L'utilisateur a la possibilité de corriger le réglage de base des 4 mA. Brancher un ampèremètre dans la boucle de mesure. Après une pression sur la touche ENTER au message "OFFSET", le transmetteur génère 4 mA. Si la valeur affichée n'est pas correcte, elle peut être corrigée en introduisant la valeur mesurée par l'ampèremètre.

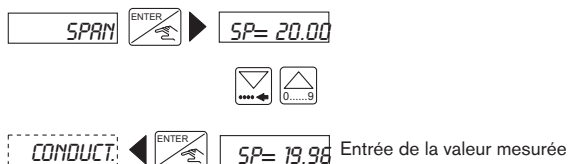


4 CONFIGURATION

CONDUCTIVITÉ 8225

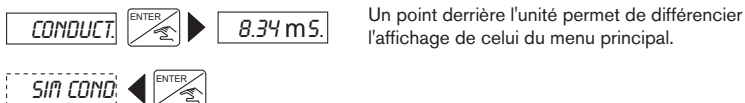
4.4.2 Réglage du span

L'utilisateur a la possibilité de corriger le réglage de base des 20 mA. Le déroulement est identique au réglage de l'offset. Après une pression sur la touche ENTER au message "SPAN", le transmetteur génère 20 mA. Si la valeur n'est pas correcte, elle peut être corrigée en introduisant la valeur mesurée par l'ampèremètre.



4.4.3 Affichage de la conductivité non compensée

Affichage de la conductivité non compensée en température. L'arrêt de l'affichage et le passage à l'option suivante s'obtient par pression sur la touche ENTER.



4.4.4 Simulation d'une conductivité

Cette option permet la simulation d'une conductivité. L'utilisateur a la possibilité de tester son installation en l'absence de fluide. La valeur simulée agit sur la sortie courant et sur les seuils. Les paramètres (unités et décimales) sélectionnés pour l'affichage de la conductivité sont pris en compte.



La simulation est désactivée lorsque l'utilisateur sélectionne une autre option.

5 MAINTENANCE

CONDUCTIVITÉ 8225

5.1 Maintenance des électrodes

Les électrodes de conductivité en graphite et en acier inoxydable ne nécessitent pas d'entretien spécial. Les électrodes doivent être nettoyées régulièrement, avec des solvants ou des détergents classiques, selon l'encrassement. Les produits utilisés doivent être compatibles avec le PVDF et le graphite. Ne pas rayer la surface des électrodes. Eviter de stocker les électrodes en graphite au sec pendant de longues interruptions de mesure, afin de ne pas accroître le temps de réponse lors de la remise en service. Pour nettoyer les électrodes sans interrompre le procédé, sélectionner le mode "HOLD" (voir § 4.2).

Couple de serrage pour l'installation de l'électrode 2N.m

5.2 Messages d'erreur

Ces messages peuvent s'afficher lors du redémarrage de l'appareil après une coupure d'alimentation électrique :

- "ERREUR 3" : l'appareil n'a pas mémorisé la grandeur à afficher dans le menu principal ; Appuyer sur ENTER : l'appareil indique la conductivité mesurée.
- "ERREUR 4" : les paramètres de calibration sont perdus ; Appuyer sur ENTER : l'appareil indique la conductivité mesurée mais il se trouve dans la configuration de base (voir § 5.3). Il faut reprogrammer le transmetteur. Si ce message apparaît de façon répétitive, retournez l'appareil à votre fournisseur.
- "ERREUR 5" : l'appareil n'a pas mémorisé la grandeur à afficher dans le menu principal et les paramètres de calibration ont été perdus ; Appuyer sur ENTER : l'appareil indique la conductivité mesurée mais il se trouve dans la configuration de base (voir § 5.3). Il faut reprogrammer le transmetteur. Si ce message apparaît de façon répétitive, retournez l'appareil à votre fournisseur.

5.3 Configuration des transmetteurs 8225 à la livraison

Langue :	Anglais	Relais	1- :	00.00
Unité conductivité :	µS/cm		1+ :	00.00
Unité température :	°C		INV :	NON
Nb. décimales :	2		2- :	00.00
Constante électrode :	01.0000		2+ :	00.00
Coefficient de compensation :	00.00 %/ °C		INV :	NON
Courant	4 mA : 00.00		DEL1 :	000
	20 mA : 00.00		DEL2 :	000
		Filtre :		2

Configuration utilisateur du transmetteur 8225 N°:

Langue:	Relais:	1-:
Unité de conductivité:		1+:
Unité de température:		Inversé:
Point décimal:		2-:
Constante électrode:		2+:
T°C coefficient:		Inversé:
Courant:	4 mA:	DEL1:
	20 mA:	DEL2:
		Filtre:

5 MAINTENANCE**CONDUCTIVITÉ 8225****5.4 Liste des pièces de rechange****Transmetteur 8225 compact (voir schéma page suivante)**

Position	Désignation	Réf. Code
1	Couvercle à rabat en PC avec fenêtre et vis	553189
2	Carte électronique avec relais, plaques de protection et notice de montage	553180
3	Carte électronique sans relais, avec plaques de protection et notice de montage	553179
4	Carte d'alimentation 115/230 VAC	553168
5	Connecteur EN 175301-803 avec presse-étoupe (type 2508)	438811
6	Connecteur EN 175301-803 avec réduction NPT1/2", sans presse-étoupe (type 2509)	162673
7+9+10+12	Lot 2 presse-étoupes M20x1,5 + 2 joints plats en néoprène pour presse-étoupe ou bouchon + 2 bouchons M20x1,5 à visser + 2 joints multi-passage 2x6 mm	449755
8+9+10	Lot 2 réductions M20x1,5 / NPT1/2" (joint torique monté) + 2 joints plats en néoprène pour bouchon + 2 bouchons M20x1,5 à visser	551782
11+12+21	Kit 1 obturateur de presse-étoupe M20x1,5 + 1 joint multi-passage 2x6 mm pour presse-étoupe + 1 joint noir en EPDM pour le doigt + 1 notice de montage	551775
13+5+15+16	Boîtier complet avec connecteur EN 175301-803 avec presse-étoupe (type 2508) + bague d'arrêt + écrou	425524
14+15+16	Boîtier pour 2 presse-étoupes M20x1,5 + bague d'arrêt + écrou	425526
15	Bague d'arrêt	619205
16	Écrou	619204
17	Electrode de conductivité K=0,01	633367
18	Electrode de conductivité K=0,1	631647
19	Electrode de conductivité K=1,0	418217
20	Electrode de conductivité K=10	634759
21	Lot 1 joint FKM vert + 1 joint EPDM noir (pour le doigt)	552111
	Lot de 8 folios avec marquage "COND", sans relais	553193
	Lot de 8 folios avec marquage "COND", avec relais	553194

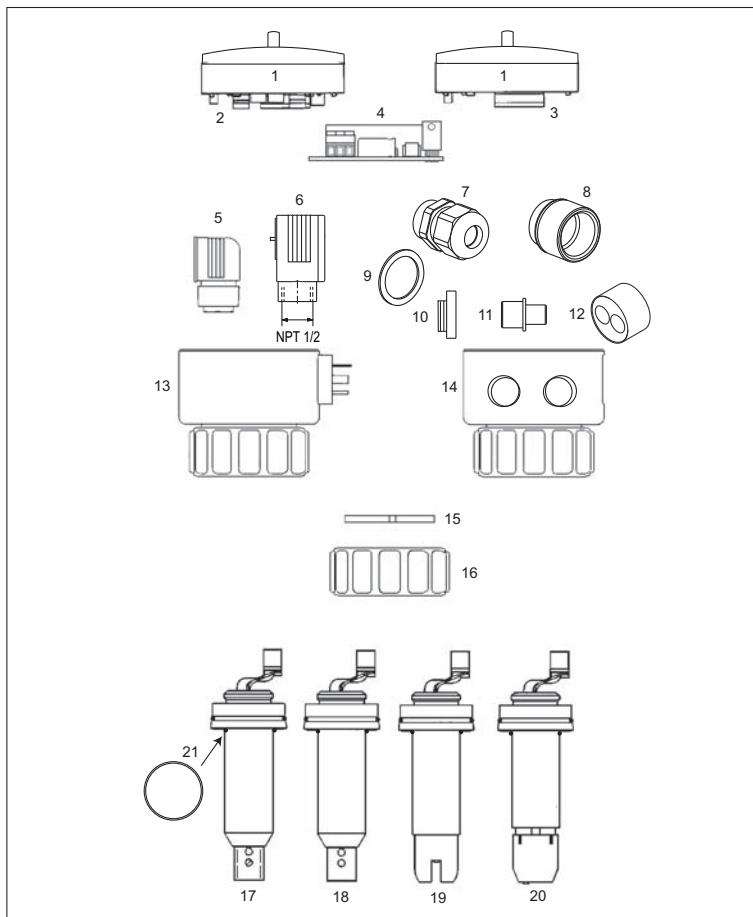


Fig. 5.1 Vue éclatée, transmetteur 8225 compact

5 MAINTENANCE

CONDUCTIVITÉ 8225

Transmetteur 8225, version encastrable

Position	Désignation	Réf. Code
	Lot de 8 folios avec marquage "COND", sans relais	553193
	Lot de 8 folios avec marquage "COND", avec relais	553194
1	Couvercle en PC, sans rabat, + fenêtre + vis	555849
2	Carte électronique sans relais + plaques de protection + notice de montage	553180
	Carte électronique avec relais + plaques de protection + notice de montage	553179
3	Ensemble de montage (vis, rondelles, écrous, serre-câbles)	554807
4	Joint d'étanchéité	419350

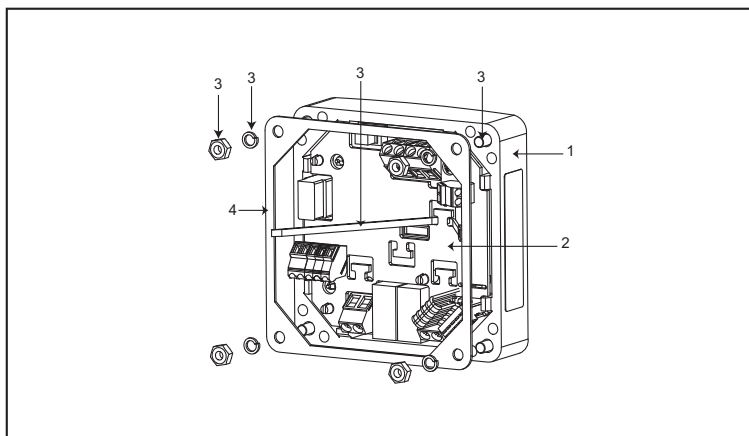


Fig. 5.2 Vue éclatée, transmetteur 8225 encastrable

5 MAINTENANCE**CONDUCTIVITÉ 8225****Transmetteur 8225, version murale**

Position	Désignation	Réf. Code
1	Boîtier nu IP65	(*)
2	Carte alimentation 115/230 VAC	553168
3	Carte électronique sans relais + plaques de protection + notice de montage	553179
	Carte électronique avec relais + plaques de protection + notice de montage	553180

(*) Pour les pièces non référencées, veuillez contacter votre revendeur Bürkert

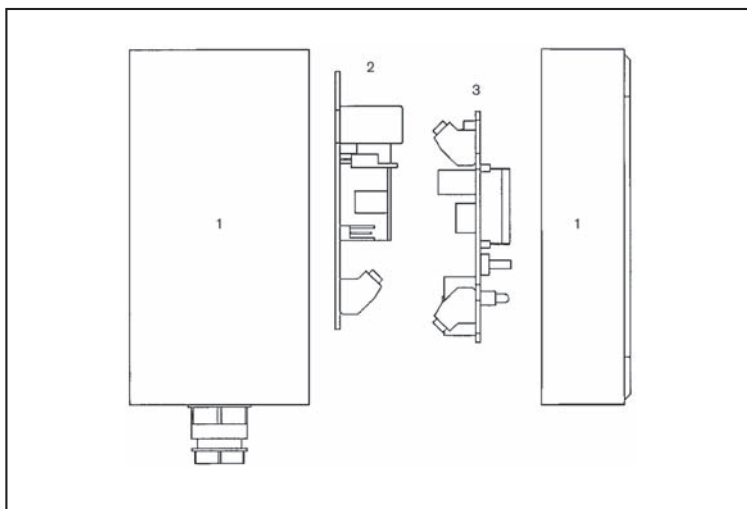


Fig. 5.3 Vue éclatée, transmetteur 8225 mural

5 MAINTENANCE

CONDUCTIVITÉ 8225

Capteur déporté 8220

Position	Désignation	Réf. Code
1	Connecteur EN 175301-803 avec presse-étoupe (type 2508)	438811
2	Connecteur EN 175301-803 avec réduction NPT1/2", sans presse-étoupe (type 2509)	555849
3	Bague d'arrêt	619205
4	Ecrou	619204
5	Lot 1 joint FKM vert + 1 joint EPDM noir (pour le doigt)	552111

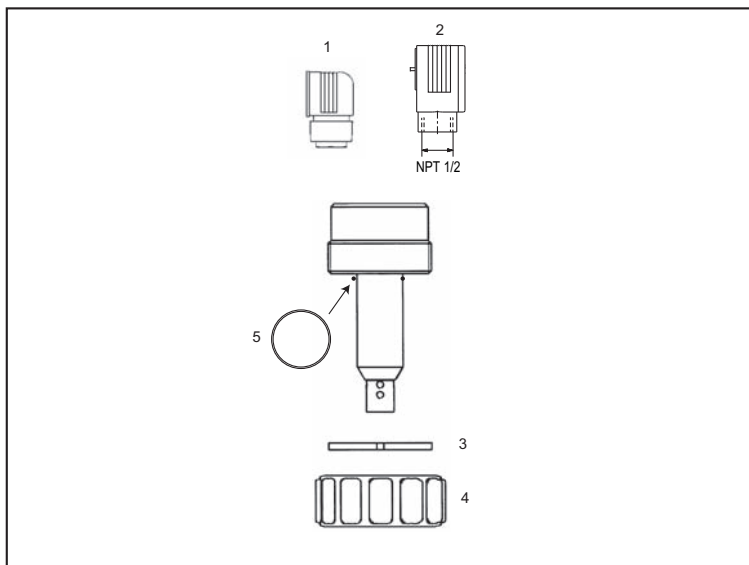


Fig. 5.4 Vue éclatée, capteur déporté 8220

CONDUCTIVITÉ 8225



EG-Konformitäts- Erklärung

Wir erklären in alleiniger Verantwortung, dass die mit CE gekennzeichneten Produkte

Typ: 8225

Beschreibung:
Leitfähigkeits - Transmitter

Die grundlegenden Anforderungen der Richtlinien

- 2004/108/EG (EMV)
- 73/23/EG (DBT)

erfüllen.

Die Prüfung der Geräte wurde entsprechend den EMV-Normen:

- EN 61000-6-3 ((2001)
- EN 61000-6-2 (2001)
- EN 61010-1 (2001)

durchgeführt.

BÜRKERT & CIE SAS

BP 21
67220 Triembach au Val

Triembach au Val, le 07/06/2005

Qualitätsmanagement
Qualityassurance
Assurance Qualité

Bruno Thouvenin

EC Declaration of Conformity

We declare under our sole responsibility, that the CE marked products

Model: 8225

Description:
Conductivity transmitter

Fulfills the essential requirements of the Directives

- 2004/108/EC (EMC)
- 73/23/EC (DBT)

The devices have been tested according to the EMC norm:

- EN 61000-6-3 ((2001)
- EN 61000-6-2 (2001)
- EN 61010-1 (2001)

Déclaration de Conformité CE

Nous déclarons sous notre seule responsabilité que les appareils marqués CE

Type : 8225

Description :
Transmetteur de conductivité

Sont conformes aux exigences essentielles de la directive

- 2004/108/CE (CEM)
- 73/23/CE (DBT)

Les appareils ont été vérifiés suivant les normes CEM :

- EN 61000-6-3 ((2001)
- EN 61000-6-2 (2001)
- EN 61010-1 (2001)