



Stellungsrückmelder für pneumatische Schwenkantriebe

- Kombiniert die Funktionen eines Stellungsrückmelders und eines optionalen Magnetventils in Einem
- Verfügbar mit 3/2-Wege-, 5/2-Wege- oder ohne Magnetventil
- ATEX-Varianten erhältlich
- Perfekt geeignet für pneumatische Schwenkantriebe: Typ 2051 und Typ 2052
- Größenverstellbare Montagekonsole ermöglicht den Einsatz mit Antrieben in unterschiedlichen Größen

Im Datenblatt beschriebene Produktvarianten können von der Produktdarstellung und -beschreibung abweichen.

Kombinierbar mit



Typ 2051 ▶
Pneumatischer Schwenk-
antrieb



Typ 2052 ▶
Pneumatischer Schwenk-
antrieb



Typ 8805 ▶
Kugelhahn / Absperr-
klappe mit pneum.
Schwenkantrieb

Typ-Beschreibung

Typ 1061 kombiniert die Funktionen eines Stellungsrückmelders und eines Magnetventils in einer Box. Zudem lässt er sich ideal mit den pneumatischen Schwenkantrieben der Typen 2051 und 2052 (bzw. mit den Systemen des Typs 8805) kombinieren. Typ 1061 ist verfügbar mit verschiedenen Varianten an Endschaltern (Mikroschalter, induktive Sensoren) und Magnetventilen (3/2-Wege, 5/2-Wege sowie ohne Magnetventil). ATEX-Ausführungen sowie Varianten mit ASi Feldbusanbindung sind ebenfalls erhältlich. Aufgrund der zahlreichen Varianten können Anforderungen unterschiedlichster Anwendungen und Prozesse erfüllt werden.

Inhaltsverzeichnis

1. Allgemeine technische Daten	3
<hr/>	
2. Produktversionen	4
2.1. Typ 1061 mit elektromechanischer Rückmeldung.....	4
Abmessungen	4
Klemmplan	4
Bestelltabelle.....	5
2.2. Typ 1061 mit induktiver Rückmeldung.....	6
Abmessungen	6
Klemmplan	6
Bestelltabelle.....	7
2.3. Typ 1061 mit induktiver Rückmeldung – ATEX-Variante	8
Abmessungen	8
Klemmplan	8
Bestelltabelle.....	9
2.4. Typ 1061 mit elektromechanischer Rückmeldung und AS-Interface.....	10
Abmessungen	10
Klemmplan	10
Bestelltabelle.....	11
2.5. Typ 1061 mit induktiver Rückmeldung und AS-Interface	12
Abmessungen	12
Klemmplan	12
Bestelltabelle.....	13
<hr/>	
3. Zulassungen und Konformitäten	14
3.1. Allgemeine Hinweise.....	14
3.2. Konformität	14
3.3. Normen	14
3.4. Explosionsschutz.....	14
<hr/>	
4. Bestellinformationen	15
4.1. Bürkert eShop.....	15
4.2. Bürkert Produktfilter.....	15

1. Allgemeine technische Daten

Produkteigenschaften			
Abmessungen	<p>Weitere Informationen entnehmen Sie dem Kapitel „2.1. Typ 1061 mit elektromechanischer Rückmeldung“ auf Seite 4.</p> <p>Weitere Informationen entnehmen Sie dem Kapitel „2.2. Typ 1061 mit induktiver Rückmeldung“ auf Seite 6.</p> <p>Weitere Informationen entnehmen Sie dem Kapitel „2.3. Typ 1061 mit induktiver Rückmeldung – ATEX-Variante“ auf Seite 8.</p> <p>Weitere Informationen entnehmen Sie dem Kapitel „2.4. Typ 1061 mit elektromechanischer Rückmeldung und AS-Interface“ auf Seite 10.</p> <p>Weitere Informationen entnehmen Sie dem Kapitel „2.5. Typ 1061 mit induktiver Rückmeldung und AS-Interface“ auf Seite 12.</p>		
Werkstoff			
Gehäuse	Aluminium		
Dichtung	PUR		
Sockel (pulverbeschichtet)	RAL9005		
Deckel (pulverbeschichtet)	RAL7016		
Sichtkuppel	Polycarbonat		
Schaltgenauigkeit	< 1,5°		
Konsole	Größenverstellbar Lochbild: 80/130 mm x 30 mm Höhe: 20/30 mm		
Elektrische Daten			
Schaltleistung	4 A, 230 V AC		
Endschalter			
Mikroschalter	Crouzet 83.,161.301 Crouzet 83.161.8		
Induktiver Sensor	Pepperl+Fuchs NBB2-V3-E2 Pepperl+Fuchs NJ2-V3-N		
Zulassungen und Konformitäten			
Explosionsschutz	Ohne Magnetventil	Mit 3/2-Wege-Magnetventil	Mit 5/2-Wege-Magnetventil
Weitere Informationen entnehmen Sie dem Kapitel „3. Zulassungen und Konformitäten“ auf Seite 14.			
Umgebung und Installation			
Betriebsbedingungen			
Umgebungstemperatur	-25 °C...-10 °C bis 55 °C...85 °C		
Schutzart	IP65		

1.) ATEX-Klassifizierung gemäß Typschildangabe EU-Baumusterprüfbescheinigung gemäß Hersteller

DTS 1000275086 DE Version: L Status: RL (released | freigegeben | validé) printed: 09.11.2023

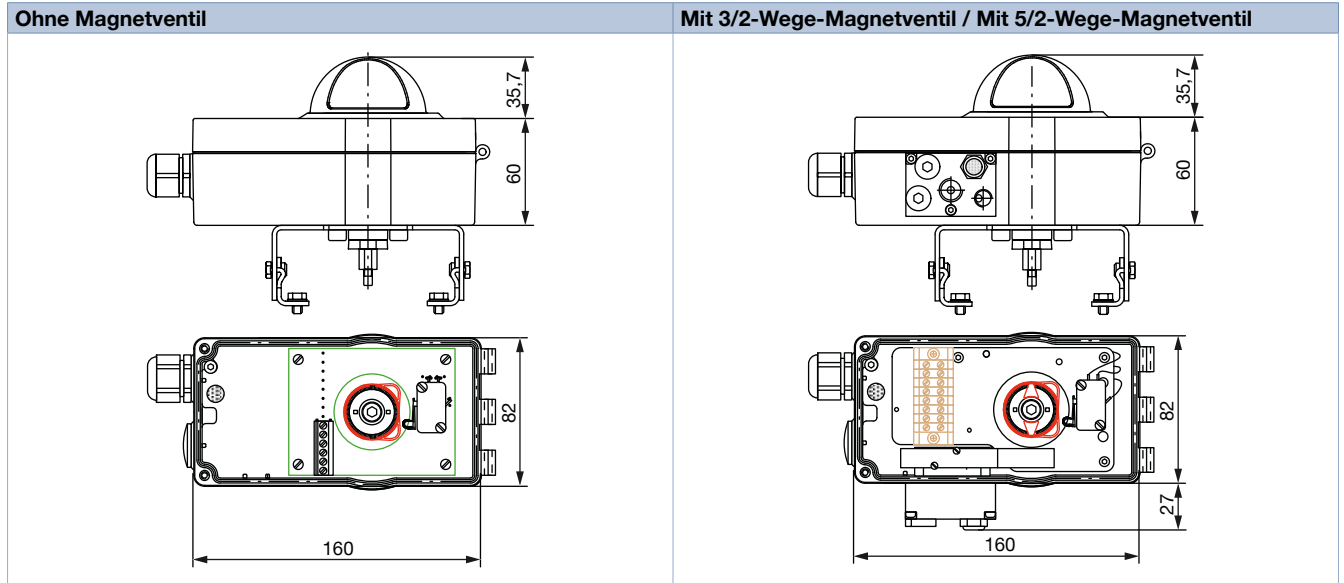
2. Produktversionen

2.1. Typ 1061 mit elektromechanischer Rückmeldung

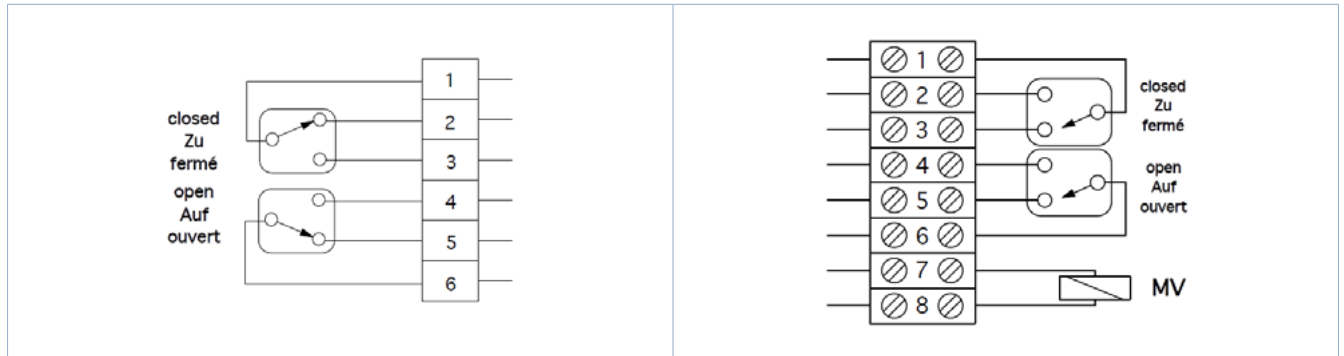
Abmessungen

Hinweis:

Angaben in mm



Klemmplan



Bestelltabelle

Technische Daten	Ohne Magnetventil	Mit 3/2-Wege-Magnetventil		Mit 5/2-Wege-Magnetventil	
Endschalter					
Hersteller	Crouzet	Crouzet		Crouzet	
Typ	83.161.301 Mikroschalter	83.161.301 Mikroschalter		83.161.301 Mikroschalter	
Schaltleistung	16 A, 230 V AC/DC	16 A, 230 V AC/DC		16 A, 230 V AC/DC	
Kontakte	Silber-Nickel	Silber-Nickel		Silber-Nickel	
Systemanschluss	Kabelverschraubung M20 x 1,5 Klemmbereich 8...13 mm	Kabelverschraubung M20 x 1,5 Klemmbereich 8...13 mm		Kabelverschraubung M20 x 1,5 Klemmbereich 8...13 mm	
Klemmen	Schraubklemmen bis 2,5 mm ²	Schraubklemmen bis 2,5 mm ²		Schraubklemmen bis 2,5 mm ²	
Umgebungstemperatur	-25 °C...85 °C	-10 °C...55 °C		-10 °C...55 °C	
Magnetventil					
Bürkert Typ	-	Typ 6524 Artikel-Nr.	302827	Typ 6525 Artikel-Nr.	302828
Wege	-	3/2		5/2	
Betriebsspannung	-	24 V DC		24 V DC	
Nennleistung	-	0,8 W		0,8 W	
Nennweite	-	4 mm		4 mm	
Zu-/Abluft	-	G ¼, G ⅜		G ¼, G ⅜	
Artikel-Nr.	773151	773139		773140	

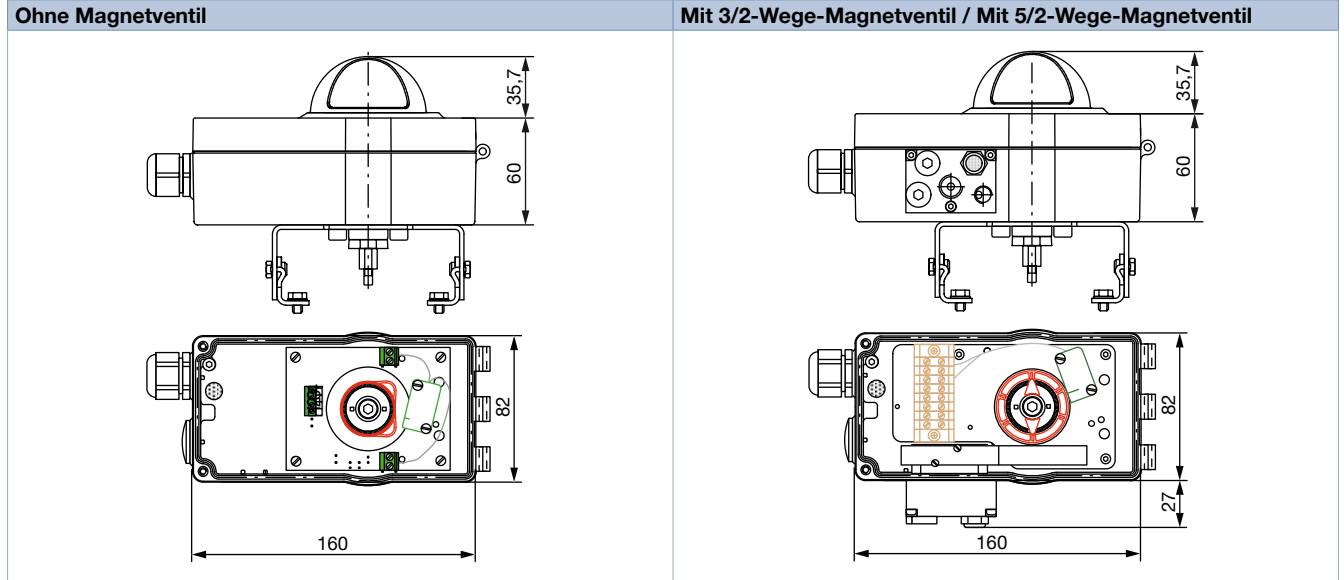
DTS 1000275086 DE Version: L Status: RL (released | freigegeben | valide) printed: 09.11.2023

2.2. Typ 1061 mit induktiver Rückmeldung

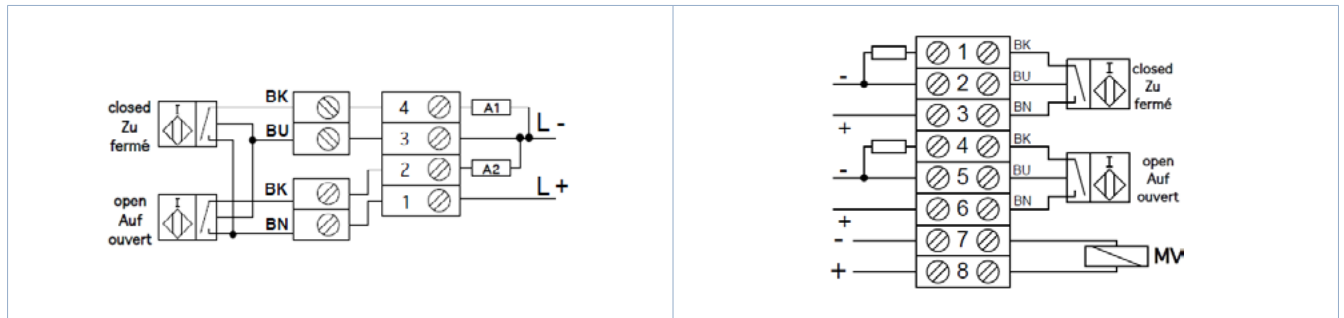
Abmessungen

Hinweis:

Angaben in mm



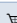
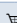
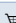


Klemmplan



DTS_1000275086 DE Version: L Status: RL (released | freigegeben | valide) printed: 09.11.2023

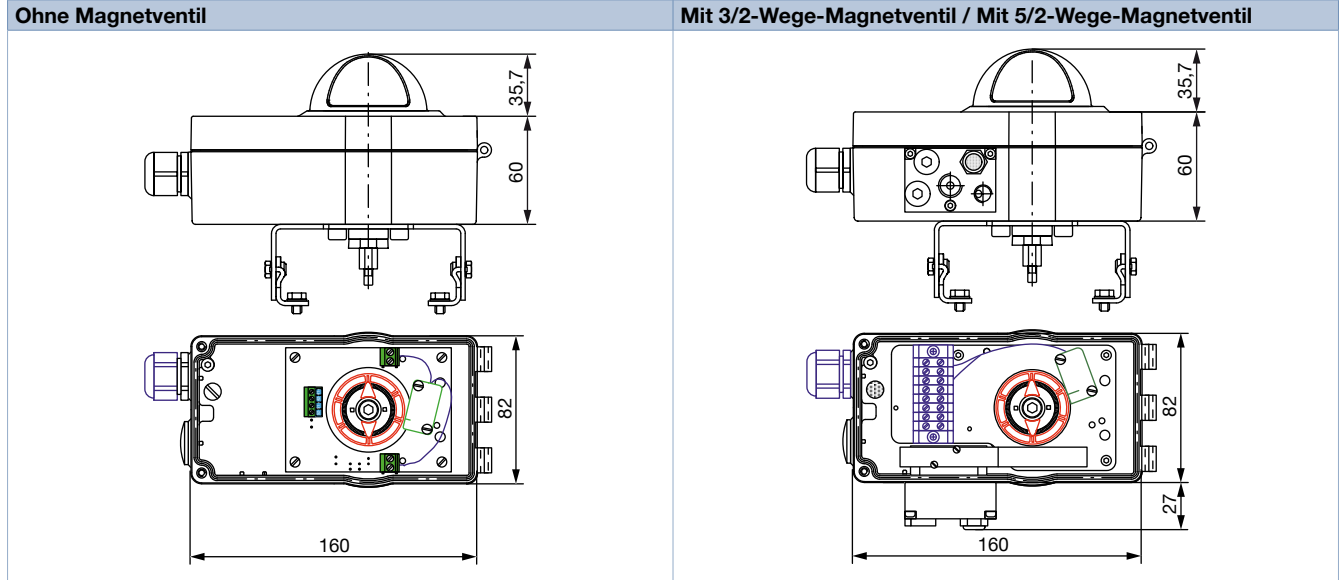
Bestelltabelle

Technische Daten	Ohne Magnetventil	Mit 3/2-Wege-Magnetventil		Mit 5/2-Wege-Magnetventil	
Endschalter					
Hersteller	Pepperl+Fuchs	Pepperl+Fuchs		Pepperl+Fuchs	
Typ	NBB2-V3-E2 induktiver Sensor	NBB2-V3-E2 induktiver Sensor		NBB2-V3-E2 induktiver Sensor	
Betriebsspannung	10...30 V DC	10...30 V DC		10...30 V DC	
Betriebsstrom	0...100 mA	0...100 mA		0...100 mA	
Ausgang	Kurzschlussgeschützt und verpolgeschützt	Kurzschlussgeschützt und verpolgeschützt		Kurzschlussgeschützt und verpolgeschützt	
Systemanschluss	Kabelverschraubung M20×1,5 Klemmbereich 8...13 mm	Kabelverschraubung M20×1,5 Klemmbereich 8...13 mm		Kabelverschraubung M20×1,5 Klemmbereich 8...13 mm	
Klemmen	Schraubklemmen bis 2,5 mm ²	Schraubklemmen bis 2,5 mm ²		Schraubklemmen bis 2,5 mm ²	
Umgebungstemperatur	-25 °C...70 °C	-10 °C...55 °C		-10 °C...55 °C	
Magnetventil					
Bürkert Typ	–	Typ 6524 Artikel-Nr.	302827 	Typ 6525 Artikel-Nr.	302828 
Wege	–	3/2		5/2	
Betriebsspannung	–	24 V DC		24 V DC	
Nennleistung	–	0,8 W		0,8 W	
Nennweite	–	4 mm		4 mm	
Zu-/Abluft	–	G ¼, G ⅛		G ¼, G ⅛	
Artikel-Nr.	773152 	773141 		773142 	

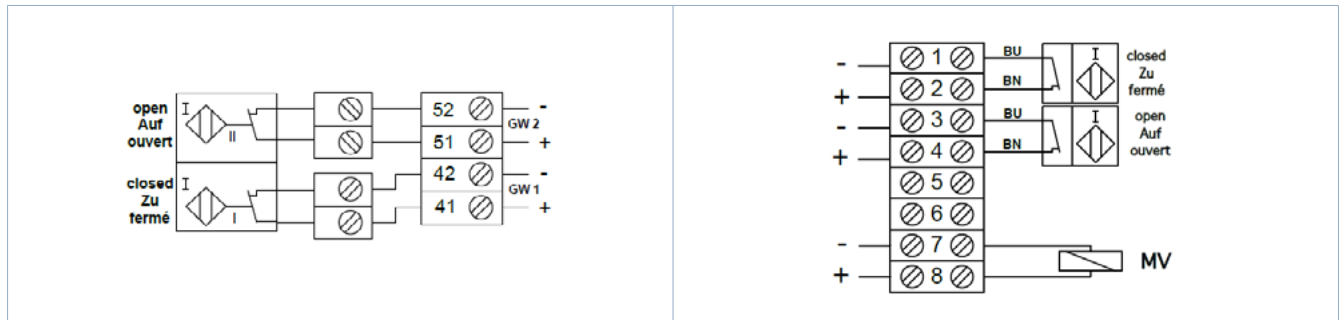
2.3. Typ 1061 mit induktiver Rückmeldung – ATEX-Variante

Abmessungen

Hinweis:
Angaben in mm



Klemmplan



DTS 1000275086 DE Version: L Status: RL (released | freigegeben | valide) printed: 09.11.2023

Bestelltabelle

Technische Daten	Ohne Magnetventil	Mit 3/2-Wege-Magnetventil	Mit 5/2-Wege-Magnetventil
Endschalter			
Hersteller	Pepperl+Fuchs	Pepperl+Fuchs	Pepperl+Fuchs
Typ	NJ2-V3-N induktiver Sensor	NJ2-V3-N induktiver Sensor	NJ2-V3-N induktiver Sensor
Betriebsspannung	8,2 V DC (1000 Ω)	8,2 V DC (1000 Ω)	8,2 V DC (1000 Ω)
Betriebsstrom	≥ 3 mA (unbetätigt) ≤ 1 mA (betätigt)	≥ 3 mA (unbetätigt) ≤ 1 mA (betätigt)	≥ 3 mA (unbetätigt) ≤ 1 mA (betätigt)
Ausgang	Kurzschlussgeschützt und verpolgeschützt	Kurzschlussgeschützt und verpolgeschützt	Kurzschlussgeschützt und verpolgeschützt
Systemanschluss	Kabelverschraubung M20 × 1,5 Klemmbereich 8...13 mm	Kabelverschraubung M20 × 1,5 Klemmbereich 8...13 mm	Kabelverschraubung M20 × 1,5 Klemmbereich 8...13 mm
Klemmen	Schraubklemmen bis 2,5 mm ²	Schraubklemmen bis 2,5 mm ²	Schraubklemmen bis 2,5 mm ²
Umgebungstemperatur	-25 °C...70 °C	-10 °C...55 °C	-10 °C...55 °C
Magnetventil			
Bürkert Typ	–	Typ 6524 Artikel-Nr. 184560 ☒	Typ 6525 Artikel-Nr. 184564 ☒
Wege	–	3/2	5/2
Elektrischer Widerstand	–	320 Ω	320 Ω
Min. Betriebsstrom	–	29 mA	29 mA
Leistungsaufnahme	–	0,3 W	0,3 W
Nennweite	–	4 mm	4 mm
Zu-/Abluft	–	G ¼, G ⅜	G ¼, G ⅜
Zulassungen und Konformitäten			
ATEX ^{1.)}	EG-Baumusterprüfbescheinigung PTB 10 ATEX 1061 X II 2 G Ex db eb IIC T6 Gb ^{1.)} II 2 D Ex tb IIIC T80 °C Db ^{1.)}	EG-Baumusterprüfbescheinigungen PTB 00 ATEX 2032 X (Sensor) PTB 07 ATEX 2048 (Magnetventil) II 2G Ex ia IIC T6 Gb ^{1.)}	
Artikel-Nr.	773153 ☒	773143 ☒	773144 ☒

1.) EU-Baumusterprüfbescheinigung gemäß Hersteller
 2.) ATEX-Klassifizierung gemäß Typschildangabe

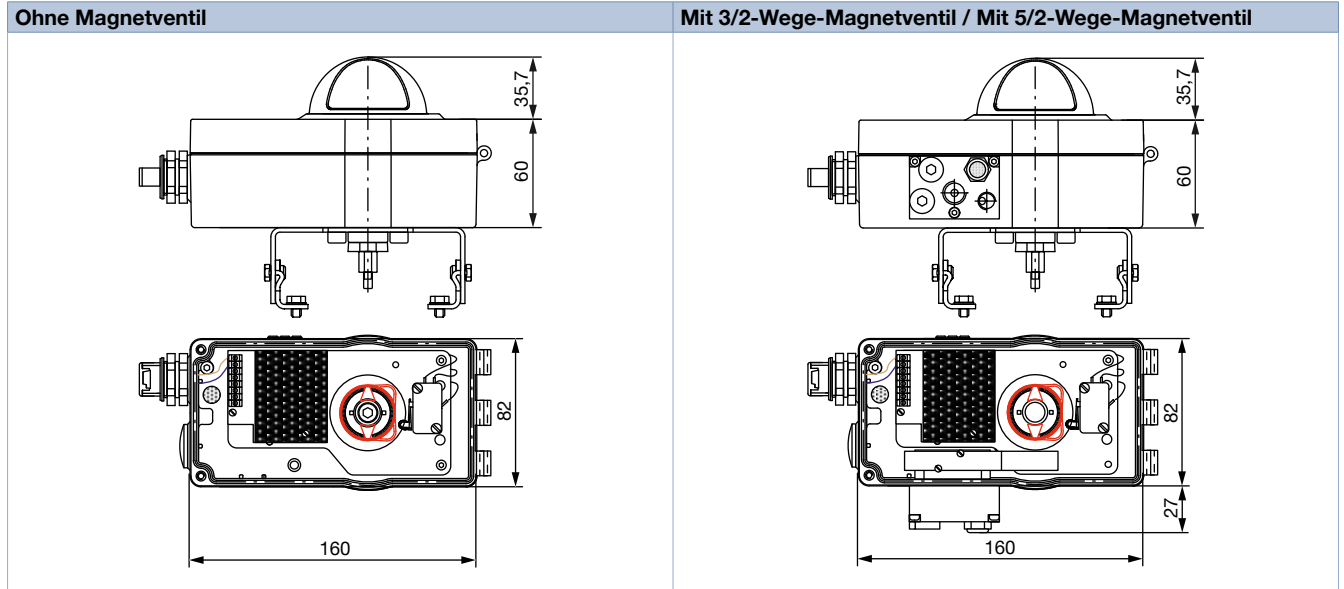
DTS 1000275086 DE Version: L Status: RL (released | freigegeben | valide) printed: 09.11.2023

2.4. Typ 1061 mit elektromechanischer Rückmeldung und AS-Interface

Abmessungen

Hinweis:









Angaben in mm



Klemmplan

		<p>Programmierhinweise</p> <p>Profil: S-D.A.E</p> <p>IO-Code: D</p> <p>ID-Code: A</p> <p>ID1-Code: 7</p> <p>ID2-Code: E</p> <hr/> <p>62 Slaves</p>
--	--	--

Bestelltabelle

Technische Daten	Ohne Magnetventil	Mit 3/2-Wege-Magnetventil	Mit 5/2-Wege-Magnetventil
Endschalter			
Hersteller	Crouzet	Crouzet	Couzet
Typ	83.161.8 Mikroschalter	83.161.8 Mikroschalter	83.161.8 Mikroschalter
Kontakte	Gold	Gold	Gold
Steckkarte	ASi, 2 Eingänge, 1 Ausgang	ASi, 2 Eingänge, 1 Ausgang	ASi, 2 Eingänge, 1 Ausgang
Betriebsspannung	26,5...31 V DC	26,5...31 V DC	26,5...31 V DC
Systemanschluss	ASi-Flachkabelanschluss M12-Steckverbinder, männlich, 4-polig	ASi-Flachkabelanschluss M12-Steckverbinder, männlich, 4-polig	ASi-Flachkabelanschluss M12-Steckverbinder, männlich, 4-polig
Klemmen	Schraubklemmen bis 1,5 mm ²	Schraubklemmen bis 1,5 mm ²	Schraubklemmen bis 1,5 mm ²
Umgebungstemperatur	-10 °C...60 °C	-10 °C...55 °C	-10 °C...55 °C
Magnetventil			
Bürkert Typ	–	Typ 6524 Artikel-Nr. 302827 	Typ 6525 Artikel-Nr. 302828 
Wege	–	3/2	5/2
Betriebsspannung	24 V DC ^{1.)}	24 V DC	24 V DC
Nennleistung	Max. 2,4 W ^{1.)}	0,8 W	0,8 W
Nennweite	–	4 mm	4 mm
Zu-/Abluft	–	G ¼, G ⅛	G ¼, G ⅛
Artikel-Nr.			
ASi-Flachkabelanschluss	773149 	773145 	773146 
M12-Steckverbinder	773292 	773288 	773298 

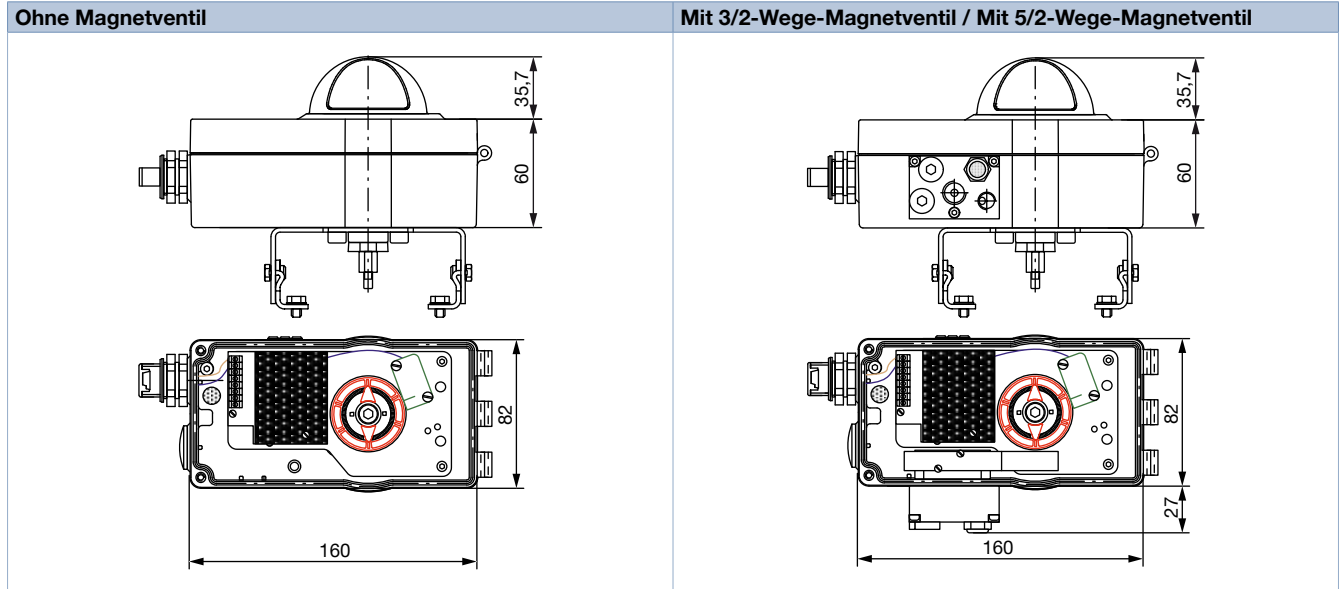
1.) Sofern ein externes Magnetventil angeschlossen wird.

2.5. Typ 1061 mit induktiver Rückmeldung und AS-Interface

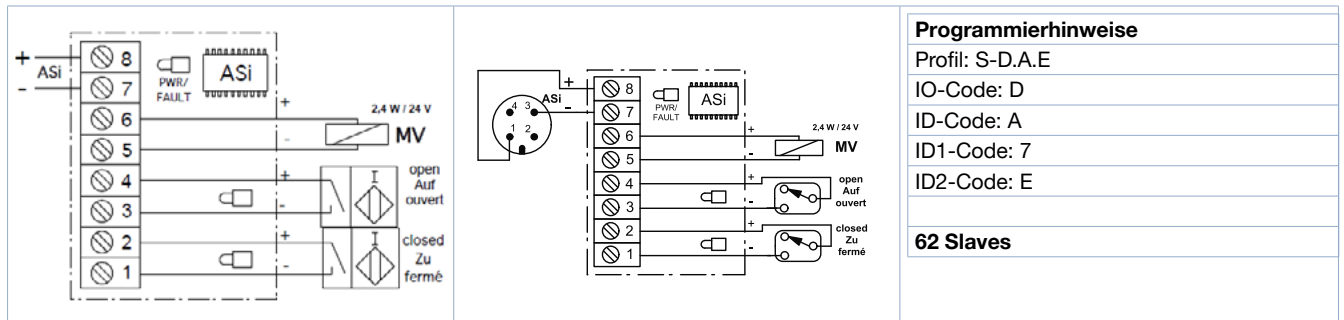
Abmessungen

Hinweis:

Angaben in mm



Klemmplan



Bestelltabelle

Technische Daten	Ohne Magnetventil	Mit 3/2-Wege-Magnetventil	Mit 5/2-Wege-Magnetventil
Endschalter			
Hersteller	Pepperl+Fuchs	Pepperl+Fuchs	Pepperl+Fuchs
Typ	NBB2-V3-E2 Induktiver Sensor	NBB2-V3-E2 Induktiver Sensor	NBB2-V3-E2 Induktiver Sensor
Kontakte	Gold	Gold	Gold
Steckkarte	ASi, 2 Eingänge, 1 Ausgang	ASi, 2 Eingänge, 1 Ausgang	ASi, 2 Eingänge, 1 Ausgang
Betriebsspannung	26,5...31 V DC	26,5...31 V DC	26,5...31 V DC
Systemanschluss	ASi-Flachkabelanschluss M12-Steckverbinder, männlich, 4-polig	ASi-Flachkabelanschluss M12-Steckverbinder, männlich, 4-polig	ASi-Flachkabelanschluss M12-Steckverbinder, männlich, 4-polig
Klemmen	Schraubklemmen bis 1,5 mm ²	Schraubklemmen bis 1,5 mm ²	Schraubklemmen bis 1,5 mm ²
Umgebungstemperatur	-25 °C...60 °C	-10 °C...55 °C	-10 °C...55 °C
Magnetventil			
Bürkert Typ	–	Typ 6524 Artikel-Nr. 302827	Typ 6525 Artikel-Nr. 302828
Wege	–	3/2	5/2
Betriebsspannung	24 V DC ^{1.)}	24 V DC	24 V DC
Nennleistung	Max. 2,4 W ^{1.)}	0,8 W	0,8 W
Nennweite	–	4 mm	4 mm
Zu-/Abluft	–	G ¼, G ⅛	G ¼, G ⅛
Artikel-Nr.			
ASi-Flachkabelanschluss	773150	773147	773148
M12-Steckverbinder	773293	773290	773291

1.) Sofern ein externes Magnetventil angeschlossen wird.

DTS 1000275086 DE Version: L Status: RL (released | freigegeben | validé) printed: 09.11.2023

3. Zulassungen und Konformitäten

3.1. Allgemeine Hinweise

- Die im Folgenden genannten Zulassungen bzw. Konformitäten müssen bei Anfragen zwingend genannt werden. Nur so kann sichergestellt werden, dass das Produkt alle vorgeschriebenen Eigenschaften erfüllt.
- Nicht alle bestellbaren Geräteausführungen können mit den genannten Zulassungen bzw. Konformitäten geliefert werden.


3.2. Konformität

Das Produkt ist konform zu den EU-Richtlinien entsprechend der EU-Konformitätserklärung.

3.3. Normen

Die angewandten Normen, mit denen die Konformität mit den EU-Richtlinien nachgewiesen wird, sind in der EU-Baumusterprüfbescheinigung und/oder der EU-Konformitätserklärung nachzulesen.

3.4. Explosionsschutz

Zulassung	Beschreibung		
	Optional: Explosionsschutz		
	Ohne Magnetventil	Mit 3/2-Wege-Magnetventil	Mit 5/2-Wege- Magnetventil
	Artikel-Nr. 773153 EU-Baumusterprüfbescheinigung: PTB 10 ATEX 1061 X ^{1.)} ATEX: II 2 G Ex eb ia IIC T6 Gb ^{2.)} II 2 D Ex tb IIIC T80 °C Db ^{2.)}	Artikel-Nr. 773143 Artikel-Nr. 773144 EU-Baumusterprüfbescheinigung: PTB 00 ATEX 2032 X (Sensor) ^{1.)} PTB 07 ATEX 2048 (Magnetventil) ^{1.)} ATEX: II 2G Ex ia IIC T6 Gb ^{2.)}	

1.) EU-Baumusterprüfbescheinigung gemäß Hersteller
 2.) ATEX-Klassifizierung gemäß Typschildangabe

4. Bestellinformationen

4.1. Bürkert eShop



Bürkert eShop – Bequem bestellt und schnell geliefert

Sie möchten Ihr gewünschtes Bürkert Produkt oder Ersatzteil schnell finden und direkt bestellen? Unser Onlineshop ist rund um die Uhr für Sie erreichbar. Melden Sie sich gleich an und nutzen Sie die Vorteile.

[Jetzt online einkaufen](#)

4.2. Bürkert Produktfilter



Bürkert Produktfilter – Schnell zum passenden Produkt

Sie möchten anhand Ihrer technischen Anforderungen einfach und bequem selektieren? Nutzen Sie den Bürkert Produktfilter und finden Sie unseren passenden Artikel für Ihre Anwendung.

[Jetzt Produkte filtern](#)