



Digitaler elektropneumatischer Stellungsregler für den integrierten Anbau an Prozessregelventile

- Kompaktes und robustes Edelstahl-Design
- Inbetriebnahme mit automatischer TUNE-Funktion
- Berührungsloser Wegaufnehmer
- Integrierte Steuerluftführung in den Antrieb
- AS-Interface, IO-Link oder Bürkert Systembus (büS)

Im Datenblatt beschriebene Produktvarianten können von der Produktdarstellung und -beschreibung abweichen.

Kombinierbar mit

	Typ 2300 ▶ Pneumatisch betätigtes 2-Wege-Schrägsitz-Regelventil ELEMENT
	Typ 2301 ▶ Pneumatisch betätigtes 2-Wege-Geradsitz-Regelventil
	Typ 2103 ▶ 2/2-Wege-Membranventil mit pneumatischem Antrieb in Edelstahl (Typ ELEMENT) für dezentrale Automatisierung
	Typ BUPLUS ▶ Service, Wartung und Inbetriebnahme

Typ-Beschreibung

Kompakter Stellungsregler zum integrierten Anbau an pneumatisch gesteuerte Prozessregelventile. Die Sollwertvorgabe erfolgt über Normsignal 4 bis 20 mA bzw. über AS-Interface. Ein kontaktlos arbeitendes Sensorelement erfasst die Position der Ventilspindel. Einfache Inbetriebnahme durch automatische TUNE-Funktion und Einstellung mittels DIP-Schalter:

- Dichtschließschwelle
- Kennlinienwahl
- Wirkrichtungsumkehr
- Umschaltung Hand- /Automatikbetrieb
- Binäreingang

Zusätzliche Möglichkeiten zur Parametrierung bestehen mittels Geräte-DTM. Eine Softwareschnittstelle kann u. A. zur Linearisierung der Betriebskennlinie mittels frei programmierbarer Kennlinie verwendet werden. Die Statusanzeige ist über LEDs realisiert. Optional kann eine analoge Stellungsrückmeldung integriert werden.

Inhaltsverzeichnis

1. Allgemeine technische Daten	3
1.1. Digitaler elektropneumatischer Stellungsregler Typ 8694.....	3
1.2. Ohne Feldbuskommunikation: 24 V DC.....	5
1.3. Mit Feldbuskommunikation: AS-Interface.....	5
1.4. Mit digitaler Kommunikation: IO-Link	6
1.5. Mit digitaler Kommunikation: Bürkert-Systembus (büS).....	6
2. Zulassungen und Konformitäten	7
2.1. Allgemeine Hinweise.....	7
2.2. Konformität	7
2.3. Normen	7
2.4. Explosionsschutz.....	7
2.5. Nordamerika (USA/Kanada).....	7
2.6. Sonstige.....	7
China Compulsory Certification (CCC)	7
3. Werkstoffe	8
3.1. Werkstoffangaben.....	8
4. Abmessungen	8
4.1. Anbau an Stellventile ELEMENT Typ 23xx / 2103.....	8
5. Geräte-/Prozessanschlüsse	9
5.1. Elektrische Anschlüsse	9
Ohne Feldbuskommunikation 24 V DC.....	9
Kabelverschraubung.....	9
AS-Interface-Anschluss	10
IO-Link-Anschluss.....	10
Bürkert-Systembus (büS)-Anschluss.....	10
6. Leistungsbeschreibungen	11
6.1. Signalfluss-Diagramm	11
Stellungsregelkreis.....	11
Software-Zusatzfunktionen des Positioners TopControl BASIC Typ 8694 (Auszug)	11
6.2. Schnittstellen-Diagramm.....	12
Ausführung ohne Feldbuskommunikation	12
Ausführung mit Feldbuskommunikation	12
7. Produktinstallation	13
7.1. Kombinationsmöglichkeiten mit pneumatischen Prozessventilen	13
8. Bestellinformationen	14
8.1. Bürkert eShop.....	14
8.2. Bürkert Produktfilter	14
8.3. Bestelltabelle.....	14
8.4. Bestelltabelle Zubehör	15
Standardzubehör	15
Anbausätze	15

DTS 1000108579 DE Version: V Status: RL (released | freigegeben | valide) printed: 13.11.2023

1. Allgemeine technische Daten

1.1. Digitaler elektropneumatischer Stellungsregler Typ 8694

Produkteigenschaften	
Abmessungen	Weitere Informationen entnehmen Sie dem Kapitel „4. Abmessungen“ auf Seite 8.
Werkstoff	
Gehäuse	PPS, Edelstahl
Dichtung	EPDM
Haube	PC
Bedienung	
Bedientasten	2
DIP-Schalter	Integriert
Service-Schnittstelle	Verbindung mit PC via USB-Anschluss
Konfigurationstool	Bürkert Communicator PACTware (nur für Geräteausführungen mit AS-Interface bzw. analoge Version mit seriellem Interface)
Inbetriebnahme	
Initialisierung Stellungsregler	Automatisch durch X.TUNE-Funktion (automatische Anpassung des Stellungsreglers)
Manuelle Betätigung Pilotventil	Mechanisch
Statusanzeige	
Anzeige des Geräte- und Ventilstatus	Mehrfarbige LEDs
Kommunikation	
Feldbus	AS-Interface
Digital	IO-Link, Bürkert-Systembus büS (basiert auf CANopen)
Leistungsdaten	
Wegaufnehmer	
Messprinzip	Induktiv
Positionserfassungsmodul	Kontaktloser analoger Positionssensor (verschleißfrei)
Hubbereich	
Ventilspindel	3...45 mm
Elektrische Daten	
Betriebsspannung	24 V DC ± 25 % UL: NEC Class 2
Restwelligkeit	Max. 10 %
Leistungsaufnahme	≤ 3,5 W
Schutzklasse	III gemäß DIN EN 61140
Elektrischer Anschluss	
Multipol-Ausführung	M12, 8-polig bzw. 4- oder 5-polig je nach Geräteausführung (siehe „5. Geräte-/Prozessanschlüsse“ auf Seite 9)
Kabeldurchführung-Ausführung	M16 x 1,5 (Kabel Ø 5...10 mm) mit Schraubklemmen für Leitungsquerschnitte 0,14...1,5 mm ²
Pneumatische Daten	
Steuermedium	Neutrale Gase, Luft, Qualitätsklassen gemäß ISO 8573 - 1
Staubgehalt	Klasse 7 (< 40 µm Teilchengröße)
Teilchendichte	Klasse 5 (< 10 mg/m ³)
Drucktaupunkt	Klasse 3 (< -20 °C)
Ölkonzentration	Klasse X (< 25 mg/m ³)
Zuluftfilter	Tauschbar
Maschenweite	~0,1 mm
Versorgungsdruck	
Kleine Luftleistung	0...7 bar ¹⁾
Große Luftleistung	3...7 bar
Steuerluftanschluss	Gewindeanschluss G 1/8, Edelstahl

DTS 1000108579 DE Version: V Status: RL (released | freigegeben | validé) printed: 13.11.2023

Stellsystem	
Kleine Luftleistung	
Einfachwirkend	7 l _N /min für Be- und Entlüftung (Q _{Nr} - Wert gemäß Definition bei Druckabfall von 7 auf 6 bar abs)
Antriebsreihe/-größe	Typ 23xx, Antrieb Ø 70/90 mm
Große Luftleistung	
Einfachwirkend	130 l _N /min für Be- und Entlüftung (Q _{Nr} - Wert gemäß Definition bei Druckabfall von 7 auf 6 bar abs)
Antriebsreihe/-größe	Typ 23xx, Antrieb Ø 130 mm Typ 27xx, Antrieb Ø 175/225 mm
Zulassungen und Konformitäten	
Explosionsschutz	
Zündschutzart	II 3D Ex tc IIIC T135 °C Dc II 3G Ex ec IIC T4 Gc
ATEX	BVS 14 ATEX E 008 X II 3D Ex tc IIIC T135 °C Dc II 3G Ex ec IIC T4 Gc
IECEX	IECEX BVS 14.0009 X Ex tc IIIC T135 °C Dc Ex ec IIC T4 Gc
Weitere Informationen entnehmen Sie dem Kapitel „2.4. Explosionsschutz“ auf Seite 7	
Nordamerika (USA/Kanada)	
UL Listed für die USA und Kanada	cULus-Zertifikat: E238179 Weitere Informationen entnehmen Sie dem Kapitel „2.5. Nordamerika (USA/Kanada)“ auf Seite 7.
FM – Explosionsschutz	Increased Safety for Class I, Zone 2, AEx ec IIC T4 Gc hazardous (classified) locations, indoors and outdoors (IP54). Alternatively marked as Class I Division 2 Groups A, B, C, and D; T4. Weitere Informationen entnehmen Sie dem Kapitel „2.5. Nordamerika (USA/Kanada)“ auf Seite 7.
Sonstige	
China Compulsory Certification (CCC)	Die Produkte mit Ex-Zulassung sind für den Import und die Verwendung für gefährliche Anwendungen in China geeignet. Weitere Informationen entnehmen Sie dem Kapitel „2.6. Sonstige“ auf Seite 7.
Weitere Informationen entnehmen Sie dem Kapitel „2. Zulassungen und Konformitäten“ auf Seite 7	
Umgebung und Installation	
Betriebsbedingungen	
Umgebungstemperatur	- 10...+ 60 °C
Schutzart	IP65/IP67 gemäß EN 60529, 4X gemäß NEMA 250 Standard
Einsatzhöhe	Bis 2000 m über Meeresspiegel
Installation und mechanische Daten	
Anbauvarianten	Direktanbau
Einbaulage	Beliebig, vorzugsweise Antrieb nach oben
Ventilantrieb (Art, Größe)	ELEMENT Typ 23xx, Antrieb Ø 70/90/130 mm CLASSIC Typ 27xx, Antrieb Ø 175/225 mm
Anbausatz	Weitere Informationen entnehmen Sie dem Kapitel „Anbausätze“ auf Seite 15.

1.) Der anliegende Versorgungsdruck muss 0,5 bis 1 bar über dem minimal erforderlichen Steuerdruck des Ventilantriebs liegen.

DTS 1000108579 DE Version: V Status: RL (released | freigegeben | validé) printed: 13.11.2023

1.2. Ohne Feldbuskommunikation: 24 V DC

Elektrische Daten	
Betriebsspannung	24 V DC \pm 25 % UL: NEC Class 2
Restwelligkeit	10 %
Leistungsaufnahme	<3,5 W
Schutzklasse	III gemäß DIN EN 61140
Elektrischer Anschluss	
Multipol	M12, 8-polig
Kabeldurchführung	M16 x 1,5 (Kabel \varnothing 5...10 mm) mit Schraubklemmen für Leitungsquerschnitte 0,14...1,5 mm ²
Ein-/Ausgänge	
Digitaleingänge	1 Digitaleingang 0...5 V = log „0“, 10...30 V = log „1“
Analogausgänge	1 Ausgang (optional) 0/4...20 mA
Eingangsdaten Sollwert	
Sollwertsignal	
Sollwertvorgabe	4...20 mA 0...20 mA (einstellbar via Kommunikationsschnittstelle)
Eingangswiderstand	75 Ω

1.3. Mit Feldbuskommunikation: AS-Interface

Produkteigenschaften	
Profil	S- 7.3.4 Ausgang: 16 Bit Sollwert/Zertifikat Nr. 87301 nach Spezifikation V3.0 S- 7.A.5 Ausgang: 16 Bit Sollwert, Eingang: 16 Bit Sollwert/Zertifikat Nr. 95401 nach Spezifikation V3.0
Elektrische Daten	
Betriebsspannung	
Über Busleitung	Über AS-i-Netzteil 29,5...31,6 V DC (gemäß Spezifikation), UL: NEC Class 2
Schutzklasse	III gemäß DIN EN 61140
Leistungsaufnahme	
Maximale Stromaufnahme	150 mA
Elektrischer Anschluss	M12, 4-poliger Edelstahl-Stecker, optional mit 80 cm Kabel
Gerät mit zusätzlicher Aktorversorgung (AUX Power)	Externe Spannungsversorgung 24 V DC \pm 10 % (das Netzgerät muss eine sichere Trennung gemäß IEC 364-4-41 (PELV oder SELV) enthalten)
Systemversorgung	Max. 100 mA ohne zusätzlicher Aktorversorgung (AUX Power) Max. 50 mA bei zusätzlicher Aktorversorgung
Aktorversorgung	Max. 50 mA bei zusätzlicher Aktorversorgung

1.4. Mit digitaler Kommunikation: IO-Link

Elektrische Daten	
Elektrischer Anschluss	M12 × 1, 5-polig, A-codiert
IO-Link-Spezifikation	1.1
SIO-Mode	Nein
VendorID	0x0078, 120
DeviceID	Siehe IODD-Datei (Die IODD-Datei kann von unserer Website Typ 8694 ▶ heruntergeladen werden, siehe Software > Device Description Files)
Übertragungsrate	230,4 kbit/s (COM 3)
Datenspeicherung	Ja
Maximale Leitungslänge	20 m
Port Class	A und B
Spannungsversorgung	Über IO-Link
Port Class A	
Betriebsspannung	24 V DC ± 25 % (gemäß Spezifikation)
Stromaufnahme	Max. 150 mA
Port Class B	
Betriebsspannung	
Systemversorgung (Pin 1 + 3)	24 V DC ± 25 % (gemäß Spezifikation)
Aktorversorgung (Pin 2 + 5)	24 V DC ± 25 % (gemäß Spezifikation)
Stromaufnahme	
Systemversorgung (Pin 1 + 3)	Max. 50 mA
Aktorversorgung (Pin 2 + 5)	Max. 100 mA
Leistungsaufnahme gesamt	Max. 3,5 W

1.5. Mit digitaler Kommunikation: Bürkert-Systembus (bÜS)

Elektrische Daten	
Betriebsspannung	18...30 V DC (gemäß Spezifikation)
Elektrischer Anschluss	M12 × 1, 5-polig, A-codiert
Stromaufnahme	Max. 150 mA
Leistungsaufnahme gesamt	Max. 3,5 W

2. Zulassungen und Konformitäten

2.1. Allgemeine Hinweise

- Die im Folgenden genannten Zulassungen bzw. Konformitäten müssen bei Anfragen zwingend genannt werden. Nur so kann sichergestellt werden, dass das Produkt alle vorgeschriebenen Eigenschaften erfüllt.
- Nicht alle bestellbaren Geräteausführungen können mit den genannten Zulassungen bzw. Konformitäten geliefert werden.

2.2. Konformität

Das Produkt ist konform zu den EU-Richtlinien entsprechend der EU-Konformitätserklärung.



2.3. Normen

Die angewandten Normen, mit denen die Konformität mit den EU-Richtlinien nachgewiesen wird, sind in der EU-Baumusterprüfbescheinigung und/oder der EU-Konformitätserklärung nachzulesen.

2.4. Explosionsschutz

Zulassung	Beschreibung
 	<p>Optional: Explosionsschutz</p> <p>ATEX: BVS 14 ATEX E 008 X II 3D Ex tc IIIC T135 °C Dc II 3G Ex ec IIC T4 Gc</p> <p>IECEx: IECEx BVS 14.0009 X Ex tc IIIC T135 °C Dc Ex ec IIC T4 Gc</p>

2.5. Nordamerika (USA/Kanada)

Zulassung	Beschreibung
	<p>Optional: UL Listed für die USA und Kanada Die Produkte sind UL Listed für die USA und Kanada gemäß:</p> <ul style="list-style-type: none"> • UL 61010-1 (ELECTRICAL EQUIPMENT FOR MEASUREMENT, CONTROL, AND LABORATORY USE – Part 1: General Requirements) • CAN/CSA-C22.2 No. 61010-1
	<p>Optional: FM (Factory Mutual) – Explosionsschutz Increased Safety for Class I, Zone 2, AEx ec IIC T4 Gc hazardous (classified) locations, indoors and outdoors (IP54). Alternatively marked as Class I Division 2 Groups A, B, C, and D; T4.</p>

2.6. Sonstige

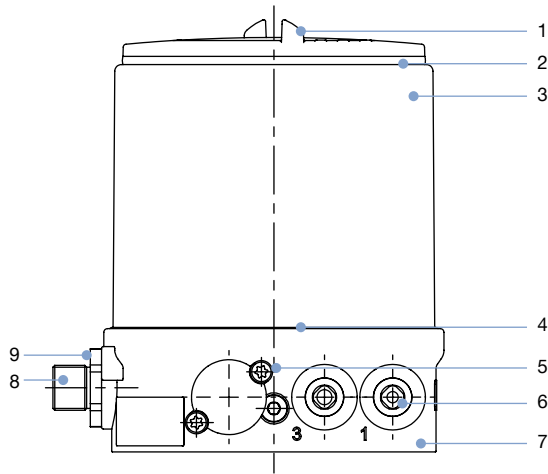
China Compulsory Certification (CCC)

Konformität	Beschreibung
	<p>Optional: China Compulsory Certification (CCC) Die Produkte mit Ex-Zulassung sind für den Import und die Verwendung für gefährliche Anwendungen in China geeignet.</p>

DTS 1000108579 DE Version: V Status: RL (released | freigegeben | valide) printed: 13.11.2023

3. Werkstoffe

3.1. Werkstoffangaben



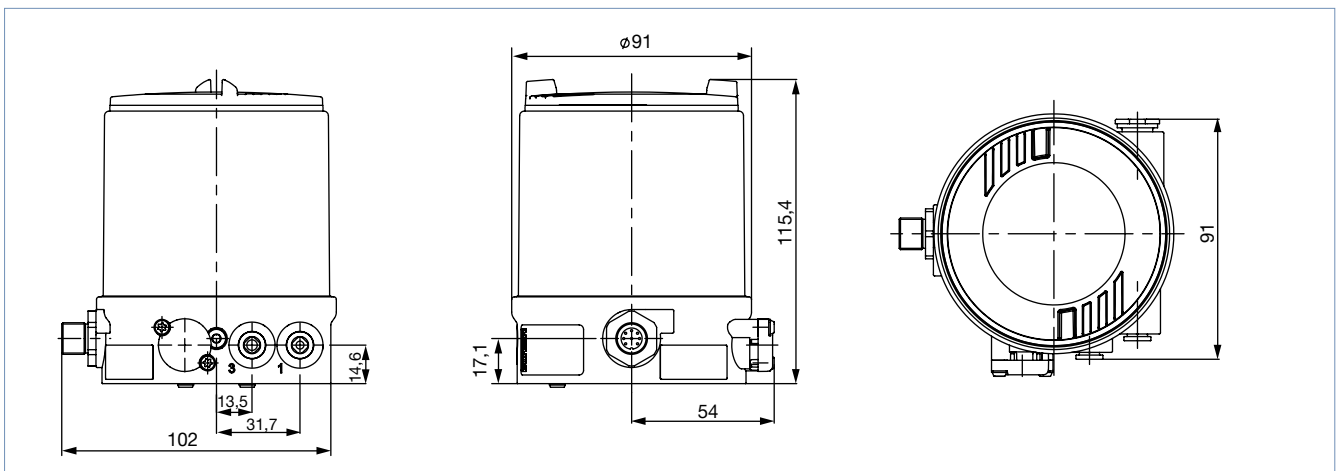
Nr.	Element	Werkstoff
1	Haube	PC
2	Dichtungen	EPDM
3	Gehäusemantel	Edelstahl
4	Dichtungen	EPDM
5	Schrauben	Edelstahl
6	Schnellsteckverbinder Einschraubmuffen G 1/8	POM/Edelstahl
7	Grundgehäuse	PPS
8	Steckverbinder M12	Edelstahl
9	Schrauben	Edelstahl

4. Abmessungen

4.1. Anbau an Stellventile ELEMENT Typ 23xx / 2103

Hinweis:

Angaben in mm

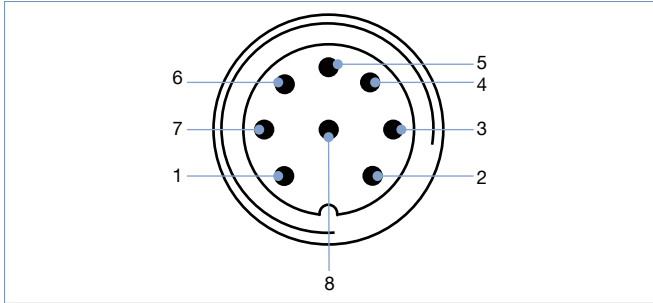


DTS 1000108579 DE Version: V Status: RL (released | freigegeben | validé) printed: 13.11.2023

5. Geräte-/Prozessanschlüsse

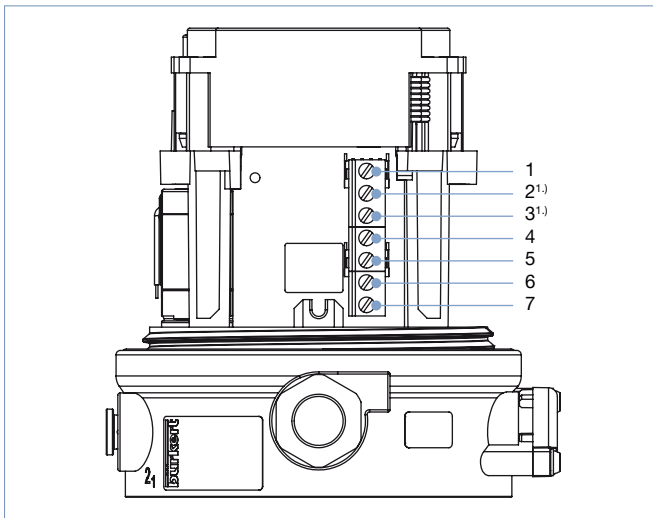
5.1. Elektrische Anschlüsse

Ohne Feldbuskommunikation 24 V DC



Pin	Belegung
1	Sollwert + (0/4...20 mA)
2	Sollwert GND
3	Betriebsspannung GND
4	Betriebsspannung +24 V DC
5	Digitaleingang +
6	Digitaleingang GND
7	Analoge Stellungsrückmeldung GND
8	Analoge Stellungsrückmeldung + (Option)

Kabelverschraubung



Eingangssignal

Klemme	Belegung
1	Digitaleingang +
4	Sollwert +
5	Sollwert GND
6	Spannungsversorgung +
7	Spannungsversorgung GND

Ausgangssignal mit Analoge-Rückmeldung-Option

Klemme	Belegung
2	Analoge Rückmeldung +
3	Analoge Rückmeldung GND

AS-Interface-Anschluss

Rundstecker M12, 4-polig, ohne externe Spannungsversorgung			
	Pin	Bezeichnung	Belegung
	1	Bus +	Busleitung AS-Interface +
	2	NC	Nicht belegt
	3	Bus -	Busleitung AS-Interface -
	4	NC	Nicht belegt
	5	NC	Nicht belegt

Rundstecker M12, 4-polig, mit externer Spannungsversorgung (auf Anfrage)			
	Pin	Bezeichnung	Belegung
	1	Bus +	Busleitung AS-Interface +
	2	GND (optional)	Externe Spannungsversorgung
	3	Bus -	Busleitung AS-Interface -
	4	24 V + (optional)	Externe Spannungsversorgung
	5	NC	Nicht belegt

IO-Link-Anschluss

Rundstecker M12, 5-polig, Port Class A				
	Pin	Bezeichnung	Belegung	
	1	L +	24 V DC	Systemversorgung
	2	I/Q	NC	Nicht belegt
	3	L -	0 V (GND)	Systemversorgung
	4	C/Q	IO-Link	Kommunikation
	5	NC	NC	Nicht belegt

Rundstecker M12, 5-polig, Port Class B				
	Pin	Bezeichnung	Belegung	
	1	L +	24 V DC	Systemversorgung
	2	P24	24 V DC	Aktorversorgung
	3	L -	0 V (GND)	Systemversorgung
	4	C/Q	IO-Link	Kommunikation
	5	N24	0 V (GND)	Aktorversorgung

Bürkert-Systembus (büS)-Anschluss

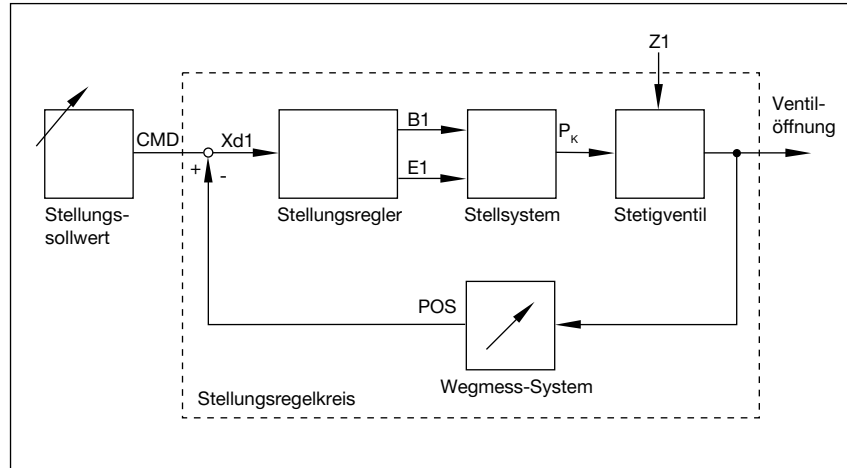
Rundstecker M12, 5-polig			
	Pin	Bezeichnung	Kabel-Farbe
	1	CAN-Schirm	CAN-Schirm
	2	+24 V DC ± 25 %, max. Restwelligkeit 10 %	Rot
	3	GND/CAN_GND	Schwarz
	4	CAN_H	Weiß
	5	CAN_L	Blau

DTS 1000108579 DE Version: V Status: RL (released | freigegeben | validé) printed: 13.11.2023

6. Leistungsbeschreibungen

6.1. Signalfluss-Diagramm

Stellungsregelkreis

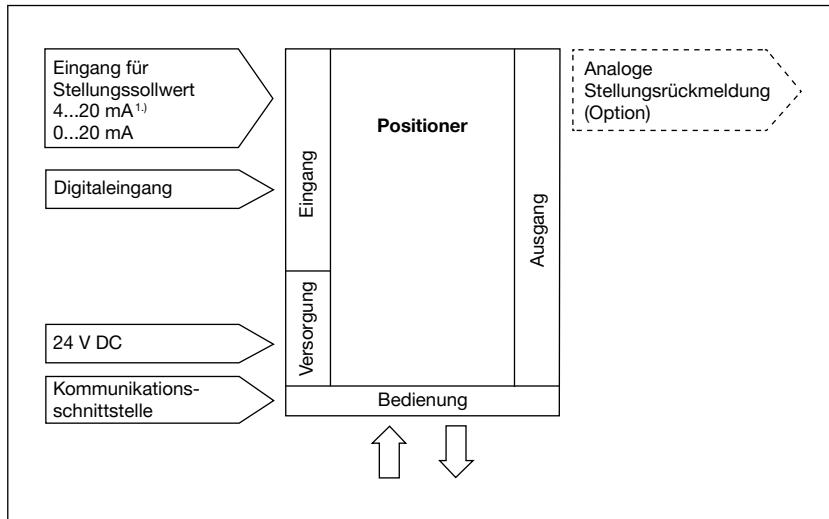


Software-Zusatzfunktionen des Positioners TopControl BASIC Typ 8694 (Auszug)

- X-TUNE-Funktion für automatische Inbetriebnahme
- Lineare Kennlinie
- Dichtschließfunktion
- Wirkrichtungsumkehr des Sollwertsignals
- Umschaltung zwischen Hand- und Automatikbetrieb
- Digitaleingang
- Geräte-Parametrisierung mittels PACTware/DTM
- Geräte-Bedienung über Service-büS-Schnittstelle und Communicator
- Auswahl des Stellungssollwerts (0/4...20 mA)
- Parametrisierung des Stellungsreglers
- Programmierbarer Hubbereich
- Eingrenzung der Einschaltzeit
- Festlegen der Ruhestellung
- Signalfehlererkennung
- Konfiguration des Digitaleingangs
- Analoge Ausgangskonfiguration: Stellungssollwert/-Rückmeldung
- Einstellen des Sollwerts und der Antriebsbewegungsrichtung (auf/ab)
- Zurücksetzen des Geräts auf Werkseinstellung

6.2. Schnittstellen-Diagramm

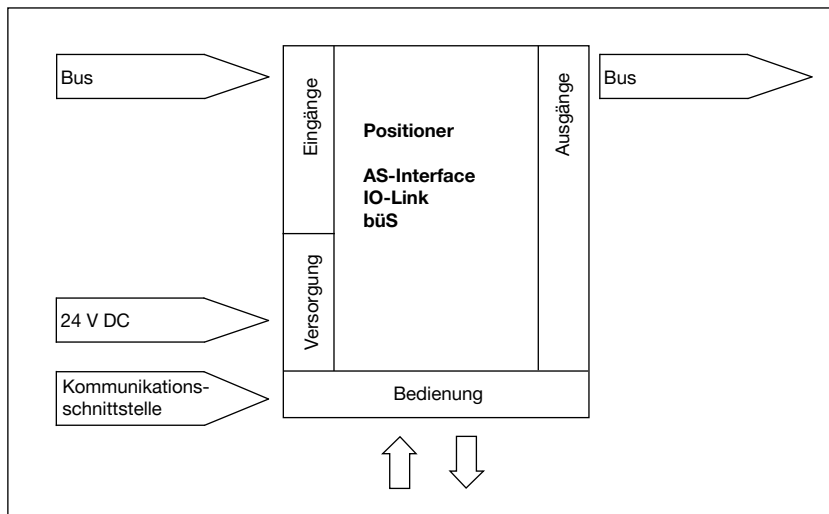
Ausführung ohne Feldbuskommunikation



1.) Default-Einstellung

Ausführung mit Feldbuskommunikation

Mit AS-Interface, IO-Link und Bürkert-Systembus (büs)



7. Produktinstallation

7.1. Kombinationsmöglichkeiten mit pneumatischen Prozessventilen

Hinweis:

Ein **TopControl Regelventilsystem** besteht aus einem **Positioner BASIC Typ 8694** und einem **Regelventil ELEMENT Typ 23xx** bzw. **Typ 2103**.

Zur Auswahl eines kompletten Systems sind folgende Angaben erforderlich:

- **Artikel-Nr.** des gewünschten **Positioners TopControl BASIC**, siehe **Datenblatt Typ 8694**.
- **Artikel-Nr.** des gewünschten **Regelventils Typ 23xx/2103**, siehe **Datenblatt Typ 2300 ▶, Typ 2301 ▶ und Typ 2103 ▶**

Sie bestellen zwei Komponenten und erhalten ein komplett montiertes und geprüftes Ventil.

Beispiele für Variationen von Regelventilsystemen



1.) Siehe Datenblatt **Adaptionen für Fremdantriebe KK01 ▶** oder wenden Sie sich an die entsprechende Bürkert Vertriebsniederlassung.

8. Bestellinformationen

8.1. Bürkert eShop



Bürkert eShop – Bequem bestellt und schnell geliefert

Sie möchten Ihr gewünschtes Bürkert Produkt oder Ersatzteil schnell finden und direkt bestellen? Unser Onlineshop ist rund um die Uhr für Sie erreichbar. Melden Sie sich gleich an und nutzen Sie die Vorteile.

Jetzt online einkaufen

8.2. Bürkert Produktfilter



Bürkert Produktfilter – Schnell zum passenden Produkt

Sie möchten anhand Ihrer technischen Anforderungen einfach und bequem selektieren? Nutzen Sie den Bürkert Produktfilter und finden Sie unseren passenden Artikel für Ihre Anwendung.

Jetzt Produkte filtern

8.3. Bestelltabelle

Hinweis:

Alle Standardausführungen sind UL-zugelassen.

Wirkungsweise Pilotventilsystem	Kommunikation	Elektrischer Anschluss	Feedback-Signal	Steuerluftanschlüsse Gewindeanschluss	Artikel-Nr.	
					Standard	ATEX II Kat. 3G/D, IECEx, CCC ¹⁾
Antriebsreihe ELEMENT Typ 23xx Antrieb Ø 70/90 mm						
Kleine Luftleistung einfachwirkend	–	M12-Steckverbinder	–	G 1/8	323240	389216
			Analog	G 1/8	323256	389217
		Kabeldurchführung	–	G 1/8	323248	389214
			Analog	G 1/8	323266	389215
	AS-Interface S- 7.A.5	M12-Steckverbinder/ Flachkabelklemme/ 80-cm-Kabel	Digital	G 1/8	239615	265043
	IO-Link Port Class A	M12-Multipol	Digital	G 1/8	20032463	Auf Anfrage
	IO-Link Port Class B	M12-Multipol	Digital	G 1/8	323232	389233
büS	M12-Multipol	Digital	G 1/8	323236	389237	
Antriebsreihe ELEMENT Typ 23xx Antrieb Ø 130 mm						
Große Luftleistung einfachwirkend	–	M12-Steckverbinder	–	G 1/8	323241	389225
			Analog	G 1/8	323258	389226
		Kabeldurchführung	–	G 1/8	323249	389223
			Analog	G 1/8	323267	389224
	AS-Interface S- 7.A.5	M12-Steckverbinder/ Flachkabelklemme/ 80-cm-Kabel	Digital	G 1/8	239616	265056
	IO-Link Port Class A	M12-Multipol	Digital	G 1/8	20032465	Auf Anfrage
	IO-Link Port Class B	M12-Multipol	Digital	G 1/8	323233	389234
büS	M12-Multipol	Digital	G 1/8	323237	389238	












1.) CCC (China Compulsory Certificate) für Geräteausführungen mit Ex-Zulassung

8.4. Bestelltabelle Zubehör

Standardzubehör

Hinweis:

Muss separat bestellt werden.

Bezeichnung	Artikel-Nr.
M12-Rundbuchse mit Kabel, 8-polig, Kabellänge: 5 m, für Ein- und Ausgangssignale	919267 
AS-i-Flachkabelklemme, M12-Abgang, Edelstahlabgang	799646 
Schalldämpfer G 1/8	780779 
USB-Interface zur seriellen Kommunikation	227093 
USB-büS-Interface Set 2 (Typ 8923) zum Verbinden mit der Software Bürkert Communicator: inklusive büS-Stick, Anschlusskabel auf M12-Stecker, Anschlusskabel M12 auf Micro-USB für die büS-Serviceschnittstelle und Y-Verteiler, Kabellänge: 0,7 m	772551 
büS-Kabelverlängerung, M12, Kabellänge: 1 m	772404 
büS-Kabelverlängerung, M12, Kabellänge: 3 m	772405 
büS-Kabelverlängerung, M12, Kabellänge: 5 m	772406 
büS-Kabelverlängerung, M12, Kabellänge: 10 m	772407 
Sensor-Puck (Ersatzteil)	682240 
Software Bürkert Communicator	Typ 8920 

Anbausätze

Hinweis:

Muss separat bestellt werden.

Anbausätze für Fremdantriebe finden Sie im **Datenblatt Adaptionen für Fremdantriebe Typ KK01**  oder wenden Sie sich an die entsprechende Bürkert Vertriebsniederlassung.

Bezeichnung	Antriebsgröße	Steuerfunktion	Artikel-Nr.
Anbausatz für Antriebsreihe Typ 21xx/23xx	Ø 70/90/130 mm	Universell	679917 