



2/2-Wege Kugelhahn mit elektromotorischem Drehantrieb, DN10 - DN50

- Für aggressive Medien geeignet
- Hohe Durchflusswerte
- Antrieb mit einstellbaren Endschaltern
- Optische Stellungsanzeige
- Gesicherte Überwurfmutter durch Dual Block® Technology
- Mehrspannungsbereich



Im Datenblatt beschriebene Produktvarianten können eventuell von der Produktdarstellung und -beschreibung abweichen.

Kombinierbar mit



Typ BUPLUS ▶
Service, Wartung und
Inbetriebnahme

Typ-Beschreibung

Der Motorkugelhahn Typ 8804 besteht aus einem elektromotorischen Drehantrieb und einem 2/2- oder 3/2-Wege-Kugelhahn aus Kunststoff. Es stehen verschiedene Gehäuseausführungen und -werkstoffe für vielfältige Anwendungen zur Verfügung. Der elektromotorische Drehantrieb ist kompakt gebaut. Er kann auch als Einzelgerät zum Betrieb anderer Stellglieder eingesetzt werden (siehe Datenblatt Typ 3003). Heizwiderstände und Drehmomentbegrenzung sind Standard. Das Gehäuse ist aus schwer entflammbarem Material, klassifiziert nach UL94 V0.

Besonderheit

Die Kugelhähne sind mit der sogenannten Dual Block® Technology ausgestattet. Dieses System dient als Sicherung der Überwurfmutter und verhindert, dass sich diese während des Betriebs lösen.

Inhaltsverzeichnis

1. Allgemeine technische Daten	3
2. Abmessungen	4
3. Geräte- / Prozessanschlüsse	5
3.1. Anschlussdetails	5
Ausführung mit Analogsignaleingang	6
4. Leistungsbeschreibungen	7
4.1. Druck-Temperatur-Diagramm	7
5. Bestellinformationen	7
5.1. Bürkert eShop – Bequem bestellt und schnell geliefert	7
5.2. Bürkert Produktfilter	7
5.3. Bestelltabelle	8
5.4. Bestelltabelle Zubehör	8
Adaptionsflansch aus PP-GR	8
Distanzplatten-Kit für die Wandmontage der Kunststoff-Kugelhähne	9

1. Allgemeine technische Daten

Produkteigenschaften

Materialien

Gehäuse	PVC-U, (PP, PVDF, PVC-C auf Anfrage)
Dichtung	PTFE/EPDM, (PTFE/FKM auf Anfrage)

Materialien elektrischer Antrieb

Deckel/Gehäuse	Nylon/PA 6,6
Achse/Schrauben	Edelstahl
Getriebe	Edelstahl und PC
Betriebsdruck	0 ... 10 bar/0 ... 16 bar
Verbindung zwischen Antrieb und Kugelhahn	Flansch nach ISO 5211
Einschaltdauer	Nach IEC34 S4 = 50 %
Schutzart	IP66 mit Gerätesteckdose montiert
Stellzeiten	Siehe Bestelltabelle
Endschalter	4 einstellbar (2 für den Motor und 2 zusätzliche für Rückmeldung) Max. 250 V AC/5 A

Elektrische Daten

Betriebsspannungen	15...30 V AC 50/60 Hz / 12...48 V DC 100...240 V AC 50/60 Hz / 100...350 V DC
Spannungstoleranz	± 10 %; bei 12...48 V DC darf die Betriebsspannung 11,5 V nicht unterschreiten
Elektrischer Anschluss	Gerätesteckdose nach EN175301 - 803 (Versorgungsspannung) im Lieferumfang enthalten Kabelverschraubung ISO M20

Mediendaten

Medien	Gasförmige und flüssige Medien, welche die Gehäuse- und Dichtwerkstoffe nicht angreifen
--------	---

Medientemperatur

PVC-U	0 °C ... +60 °C
PP	+ 10 °C ... +80 °C
PVDF	0 °C ... +120 °C

Produktanschlüsse

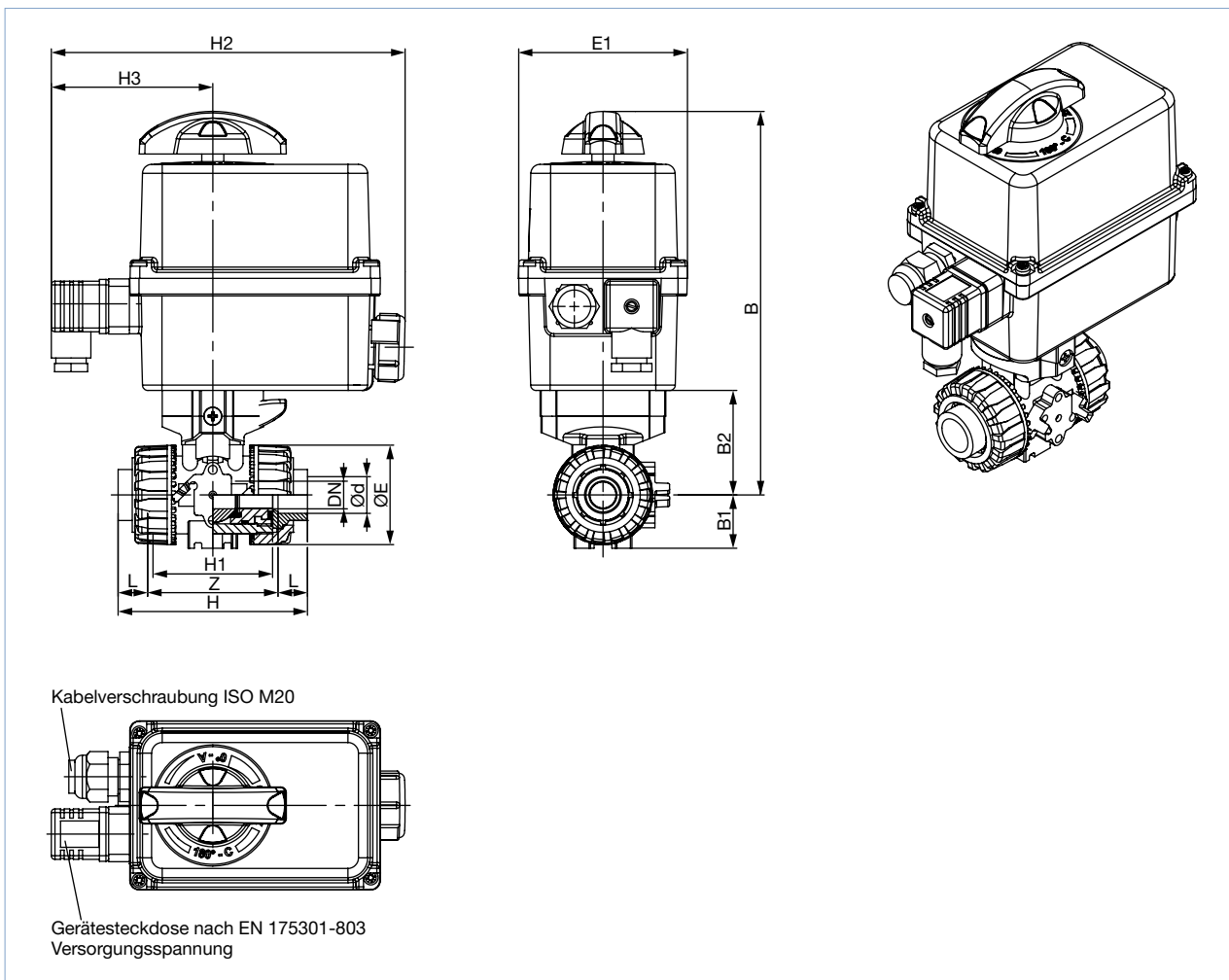
Leitungsanschlüsse

PVC-U	Klebemuffe
PP, PVDF auf Anfrage	Schweißmuffe

Umgebung und Installation

Umgebungstemperatur	- 10 °C ... +55 °C
Drehwinkel	90° (± 5°)
Einbaulage	Antrieb nicht mit dem Deckel nach unten (Kopfüber) einbauen!

2. Abmessungen

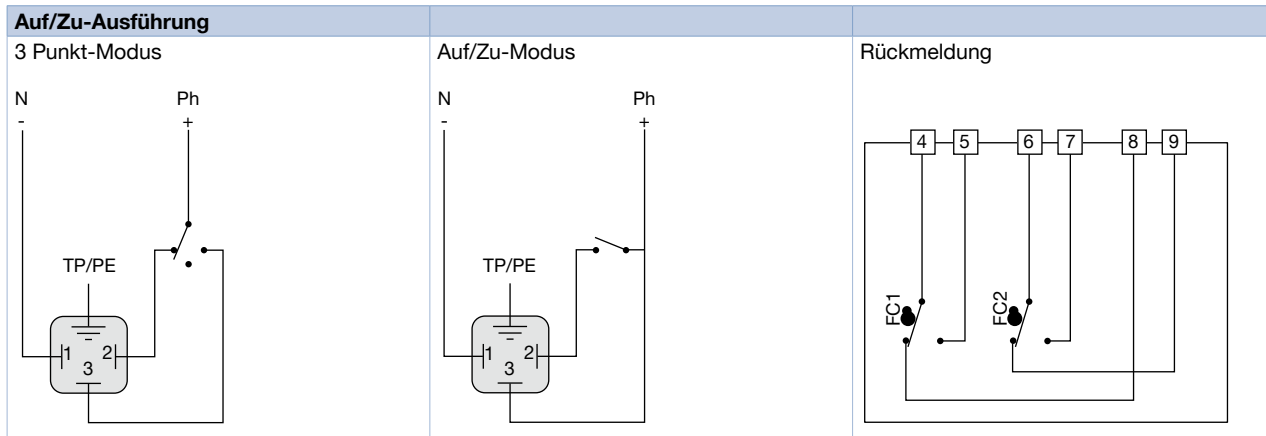


DN	Ød	H	H1	Z	L	ØE	B1	B2	B	E1	H2	H3
10	16	103	65	75	14	54	29	58	206	92	180	75
15	20	103	65	71	16	54	29	58	206	92	180	75
20	25	115	70	77	19	65	34,5	69	217	92	180	75
25	32	128	78	84	22	73	39	74	222	92	180	75
32	40	146	88	94	26	86	46	91	239	92	180	75
40	50	164	93	102	31	98	52	97	245	92	180	75
50	63	199	111	123	38	122	62	114	261	92	180	75

DTS 1000079486 DE Version: L Status: RL (released | freigegeben | valide) printed: 20.05.2021

3. Geräte- / Prozessanschlüsse

3.1. Anschlussdetails

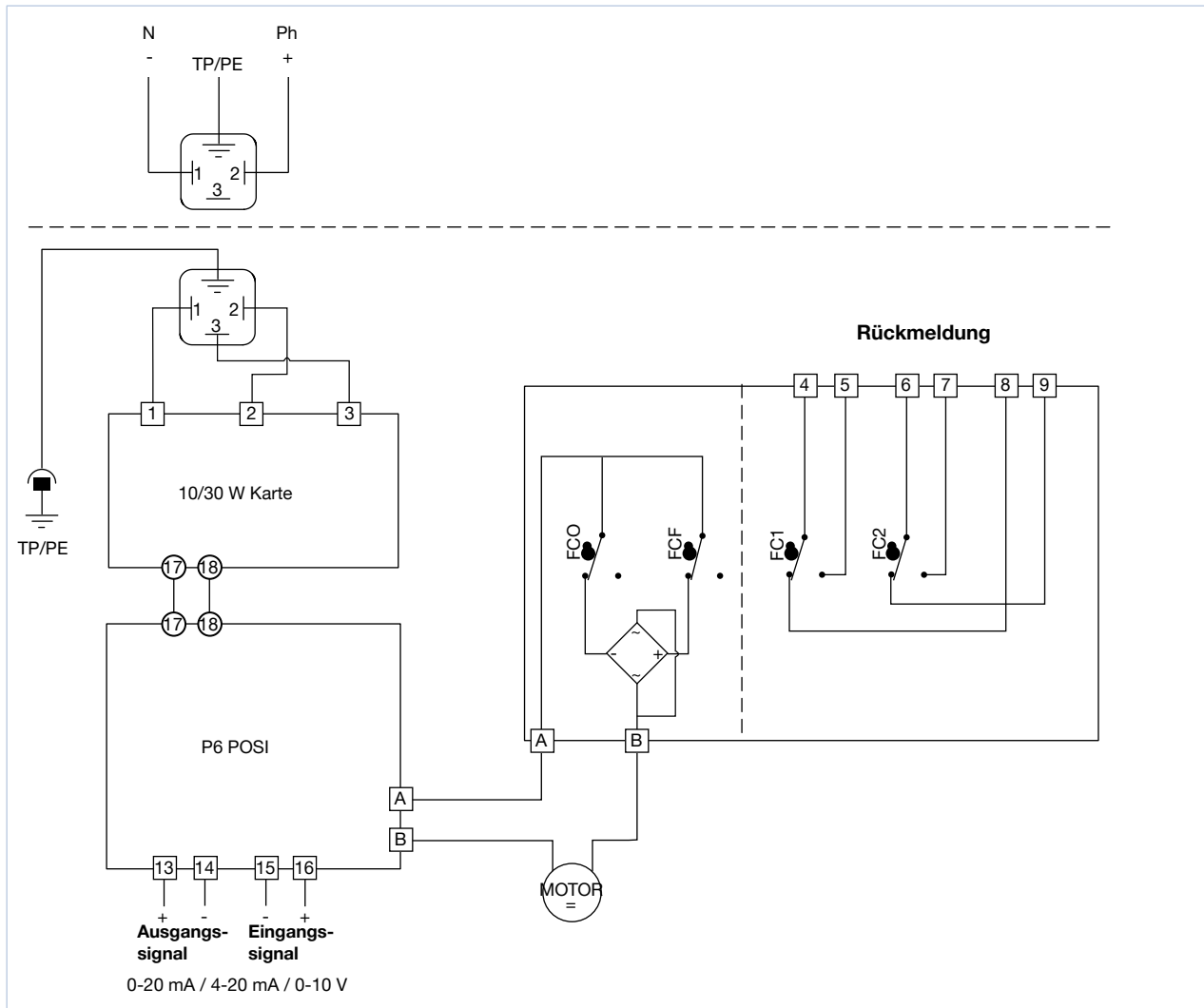


Symbol	Beschreibung
FCO	Endschalter AUF
FCF	Endschalter ZU
FC1	Zusätzlicher Endschalter 1
FC2	Zusätzlicher Endschalter 2

Ausführung mit Analogsignaleingang

Hinweis:

- Die Auflösung des Regelbetriebs beträgt 1°
- Der Eingangswiderstand bei Ansteuerung 0...10 V beträgt 10 kΩ
- Der Eingangswiderstand bei Ansteuerung 0...20 mA/4...20 mA beträgt 100 Ω



Symbol	Beschreibung
FCO	Endschalter AUF
FCF	Endschalter ZU
FC1	Zusätzlicher Endschalter 1
FC2	Zusätzlicher Endschalter 2

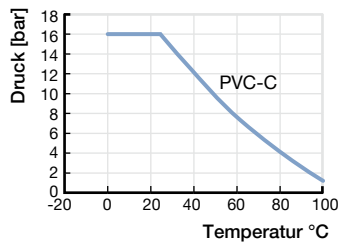
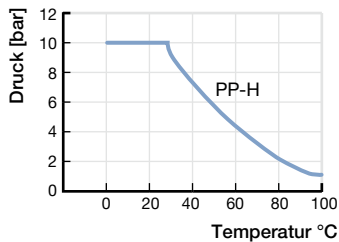
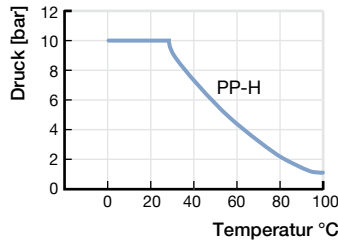
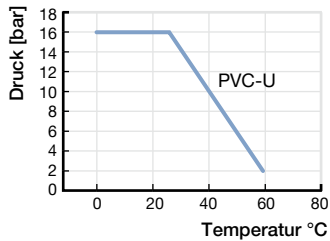
DTS 1000079486 DE Version: L Status: RL (released | freigegeben | valide) printed: 20.05.2021

4. Leistungsbeschreibungen

4.1. Druck-Temperatur-Diagramm

Hinweis:

Die Temperaturgrenzwerte der Antriebe fallen i.d.R. niedriger aus. Entsprechend sind für Kugelhahn und Antrieb die niedrigsten Temperaturgrenzwerte der enthaltenen Systemkomponenten einzuhalten.



5. Bestellinformationen

5.1. Bürkert eShop – Bequem bestellt und schnell geliefert



Bürkert eShop – Bequem bestellt und schnell geliefert

Sie möchten Ihr gewünschtes Bürkert Produkt oder Ersatzteil schnell finden und direkt bestellen? Unser Onlineshop ist rund um die Uhr für Sie erreichbar. Melden Sie sich gleich an und nutzen Sie die Vorteile.

[Jetzt online einkaufen](#)

5.2. Bürkert Produktfilter



Bürkert Produktfilter - Schnell zum passenden Produkt

Sie möchten anhand Ihrer technischen Anforderungen einfach und bequem selektieren? Nutzen Sie den Bürkert Produktfilter und finden Sie unseren passenden Artikel für Ihre Anwendung.

[Jetzt Produkte filtern](#)

DTS 1000079486 DE Version: L Status: RL (released | freigegeben | valide) printed: 20.05.2021

5.3. Bestelltabelle

Nennweite [mm]	Leitungs- anschluss Ø [mm]	K _v -Wert Wasser [m ³ /h]	Druckbereich PVC-U, PVDF [bar]	Druckbereich PP [bar]	Stellzeit für 90° [s]	Antrieb [Nm]	Spannung ^{1.)}	Artikel-Nr. Klebe-Muffe PVC-U
Dichtwerkstoff PTFE/EPDM								
10	16	4,8	0...16	0...10	12	20	100...240 V AC 50/60 Hz 100...350 V DC	226440
15	20	12	0...16	0...10	12	20		226453
20	25	23	0...16	0...10	12	20		226454
25	32	46	0...16	0...10	12	20		226455
32	40	66	0...16	0...10	12	20		226456
40	50	105	0...16	0...10	12	20		226457
50	63	204	0...16	0...10	12	20		226178
10	16	4,8	0...16	0...10	12	20	15...30 V AC 50/60 Hz 12...48 V DC	226459
15	20	12	0...16	0...10	12	20		226460
20	25	23	0...16	0...10	12	20		226461
25	32	46	0...16	0...10	12	20		226462
32	40	66	0...16	0...10	12	20		226463
40	50	105	0...16	0...10	12	20		226464
50	63	204	0...16	0...10	12	20		226465

1.) bei 12 bis 48 V DC darf die Betriebsspannung 11,5 V nicht unterschreiten

Weitere Versionen auf Anfrage	
<p>Zusätzlich</p> <ul style="list-style-type: none"> • Stellungsregler mit Normsignaleingang 4...20 mA oder 0...10 V • Rückmeldung über Potentiometer oder 4...20 mA Analogsignal • Langsamdrehende Ausführung • 3-Stellungsantrieb (90° oder 180°) • Version mit Notrückstellung • 3/2-Wege 	<p>Werkstoff Gehäuse: PVDF, PVC-C, PP Dichtwerkstoff: FKM auf Anfrage</p>

5.4. Bestelltabelle Zubehör



Adaptionsflansch aus PP-GR


Hinweis:

Adaptionsflansch aus PP-GR: dient zur Automatisierung der Kugelhähne mit pneumatischen oder elektrischen Schwenkantrieben.

Für Kugelhahn Nennweite [mm]	Für Leitungsanschluss Muffen-Ø [mm]	ISO 5211 Flansch	Vierkant [mm]	Doppelvierkant [mm]	Artikel-Nr.
10	16	F03/04	11	–	669974
		F03/04	–	14	669980
15	20	F03/04	11	–	669974
		F03/04	–	14	669980
20	25	F03/05	11	–	669975
		F03/05	–	14	669981
25	32	F03/05	11	–	669976
		F03/05	–	14	669982
32	40	F05/07	14	–	669977
40	50	F05/07	14	–	669978
50	63	F05/07	14	–	669979
65	75	F05/07	14	–	672134
80	90				
100	110				

Distanzplatten-Kit für die Wandmontage der Kunststoff-Kugelhähne

Für Kugelhahn Nennweite [mm]	Für Leitungsanschluss Muffen-Ø [mm]	Artikel-Nr.
10 – 25	16 – 32	772678 
32 – 50	40 – 63	772679 

Beschreibung	Artikel-Nr.
Schlüssel zum Einstellen der Endschalter	665296 

Bürkert – Überall in Ihrer Nähe

Alle aktuellen
Adressen finden Sie auf
www.burkert.com

DTS 1000079486 DE Version: L Status: RL (released | freigegeben | validé) printed: 20.05.2021

Belgien
Dänemark
Deutschland
Finnland
Frankreich
Großbritannien
Italien
Niederlande
Norwegen

Österreich
Polen
Schweden
Schweiz
Spanien
Tschechische Rep.
Türkei

Russland

Kanada
USA

Brasilien
Uruguay

Südafrika

Vereinigte
Arabische
Emirate

Australien
Neuseeland

China
Hong Kong
Indien
Japan
Korea
Malaysia
Philippinen
Singapur
Taiwan

Produktanfrage-Formular elektromotorische Regelventile

Vielen Dank für Ihr Interesse an unseren Produkten! Um Sie optimal beraten zu können, füllen Sie bitte das folgende Formular aus und senden Sie es anschließend an Ihren **Bürkert-Ansprechpartner** oder an die E-Mail-Adresse info@buerkert.de. Alle übermittelten Informationen werden selbstverständlich streng vertraulich behandelt.

Bitte füllen Sie die **Pflichtfelder** aus!*

*Hinweis: Die interaktiven Funktionen dieses PDF's können je nach verwendetem PDF-Reader eingeschränkt sein.

Persönliche Informationen			
Firma		Kontaktperson	
Kunden-Nr.		Abteilung	
Straße		PLZ / Ort	
Telefon-Nr.		E-Mail	

Lieferung	
Stückzahl	Erforderliches Lieferdatum

Betriebsdaten			
Aufgabe <small>(Aufgabe des Regelventils im Prozess / Prozessbeschreibung)</small>			
Rohrleitung	DN	PN	
Betriebsmedium			
Zustand des Mediums	Flüssigkeit	Dampf	Gas

Fluidische Daten	Größter Durchfluss 1. Betriebspunkt	Mittlerer Durchfluss 2. Betriebspunkt	Kleinster Durchfluss 3. Betriebspunkt	Einheit
Durchfluss				
Temperatur t_1				
Eingangsdruck p_1 absolut (a) relativ (g)				
Ausgangsdruck p_2 absolut (a) relativ (g)				
Dampfdruck p_v				
Viskosität (ν / η)				
Dichte (ρ)				
Max. erlaubter Schalldruckpegel (L_p)				

Ventilgehäuse				
Bauform	Schrägsitz		Geradsitz	
Nennweite / Nenndruck	DN		PN	
Sitzgröße				
Durchflusskoeffizient	K_{vs}	m^3/h	C_v	GPM(US)
Sitzdichtung	metallisch		weichdichtend PTFE	
Anschluss	Flansch	DIN EN 1092-1		ANSI B16.5 JIS 10K
	Gewinde	G		NPT RC
	Schweiß	DIN EN ISO 1127 / ISO 4200		DIN 11850 2 / DIN 11866 A ASME BPE
	Clamp	ASME BPE		DIN 32676 A (Rohr ISO 4200) DIN 32676 B (Rohr DIN 11850)
	Andere			

