



## 2/2-Wege-Kugelhahn 3-teilig

- Kugelhahn aus Edelstahl
- Hohe Durchflusswerte
- Hohe Mediendrucke
- Hohe Lebensdauer
- ISO 5211 Montageflansch



Im Datenblatt beschriebene Produktvarianten können eventuell von der Produktdarstellung und -beschreibung abweichen.

### Kombinierbar mit

	<b>Typ 2051</b> Pneumatischer Schwenkantrieb	▶
	<b>Typ 2053</b> Pneumatischer Schwenkantrieb zur Automatisierung von Kugelhähnen und Absperrklappen	▶
	<b>Typ 3003</b> Elektromotorischer Drehantrieb - Auf/Zu oder Regelantrieb	▶
	<b>Typ 3005</b> Elektromotorischer Drehantrieb - Auf/Zu oder Regelantrieb	▶
	<b>Typ 3004</b> Explosionsgeschützter Drehantrieb - Auf/Zu oder Regelantrieb	▶
	<b>Typ 1061</b> Stellungsrückmelder für pneumatische Schwenkantriebe	▶
	<b>Typ 8692</b> Digitaler elektropneumatischer Stellungsregler für den integrierten Anbau an Prozessregelventile	▶

### Typ-Beschreibung

2/2-Wege Kugelhahn aus Edelstahl zum Absperrern von Medienströmen. Die Kugelhähne können über die mechanische Schnittstelle nach ISO 5211 mit einem pneumatischen (z. B. Typ 2051, Typ 2052, Typ 2053) oder elektrischen Drehantrieb (z. B. Typ 3003, Typ 3004, Typ 3005) verbunden werden.

#### Vorteile

- Niedrige Drehmomente
- Hohe Durchflusswerte
- Hohe Mediendrucke
- Hohe Lebensdauer
- Wartungsfreundlich

## Inhaltsverzeichnis

<b>1. Allgemeine technische Daten</b>	<b>3</b>
<hr/>	
<b>2. Materialien</b>	<b>3</b>
2.1. Beständigkeitstabelle – Bürkert resistApp.....	3
<b>3. Abmessungen</b>	<b>4</b>
3.1. Gewindeausführung (PN63).....	4
3.2. Ausführung mit Anschweißende (PN63) .....	5
3.3. Flanschausführung (PN40).....	6
<b>4. Leistungsbeschreibungen</b>	<b>7</b>
4.1. Druck-Temperatur-Diagramm .....	7
4.2. Drehmomente .....	7
<b>5. Produktzubehör</b>	<b>7</b>
5.1. Verschleißteilsätze für Typ 2654.....	7
5.2. Handhebel für den Kugelhahn Typ 2654 .....	7
<b>6. Bestellinformationen</b>	<b>8</b>
6.1. Bürkert eShop - Bequem bestellt und schnell geliefert.....	8
6.2. Bürkert Produktfilter.....	8
6.3. Bestelltabelle Gewindeausführung .....	8
6.4. Bestelltabelle Ausführung mit Anschweißende.....	8
6.5. Bestelltabelle Zubehör .....	8
Verschleißteilsätze für Typ 2654.....	8
Handhebel für den Kugelhahn Typ 2654 .....	9

## 1. Allgemeine technische Daten

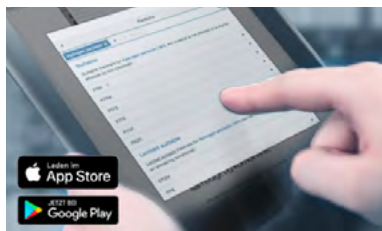
### Hinweis:

3-Wege-Kugelhähne mit Handhebel sind im Datenblatt TKU001 | 002 | 003 | 004 enthalten. Für weitere Details siehe **Typ TKU001 | 002 | 003 | 004** ▶.

Produkteigenschaften	
Abmessungen	Detaillierte Informationen entnehmen Sie dem Kapitel „3. Abmessungen“ auf Seite 4.
Werkstoff	
Gehäuse	Edelstahl 1.4408
Kugel	Edelstahl 1.4401
Schaltwelle	Edelstahl 1.4401
Dichtung	PTFE (Kugeldichtung) FKM (Schaltwellendichtung)
Nennweite	DN10...100
Mediendaten	
Medium	Edelstahl-Gehäuse: aggressive Medien, welche den Gehäuse- und Dichtwerkstoff nicht angreifen
Medientemperatur	-10 °C...200 °C (siehe „4.1. Druck-Temperatur-Diagramm“ auf Seite 7)
Mediendruck	Siehe „3. Abmessungen“ auf Seite 4 and „4.1. Druck-Temperatur-Diagramm“ auf Seite 7
Prozess-/Leitungsanschluss & Kommunikation	
Leitungsanschluss	Rp ¼" - Rp 2" Whitworth Gewinde nach DIN EN 10226-1 (alt DIN 2999) Anschweißende (universell - anwendbar auf verschiedene Schweißnormen) DIN Flansch nach to EN 1091-1 & EN 558-1 Reihe 1-F1
Zulassungen und Zertifikate	
ISO-Kopfflansch	EN ISO 5211

## 2. Materialien

### 2.1. Beständigkeitstabelle – Bürkert resistApp



#### Bürkert resistApp – Beständigkeitstabelle

Sie möchten die Zuverlässigkeit und Langlebigkeit der Materialien in Ihrem individuellen Anwendungsfall sicherstellen? Verifizieren Sie Ihre Kombination aus Medien und Werkstoffen auf unserer Website oder in unserer resistApp.

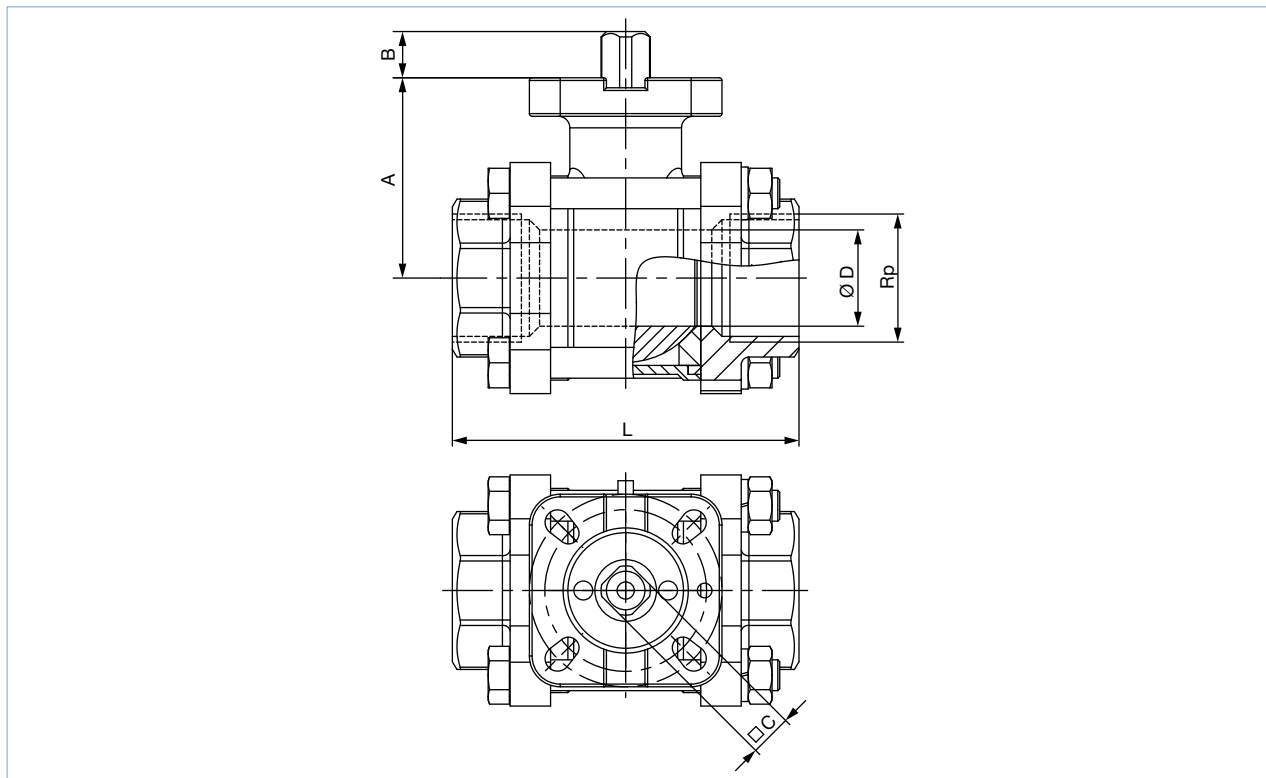
[Jetzt chemische Beständigkeit prüfen](#)

### 3. Abmessungen

#### 3.1. Gewindeausführung (PN63)

**Hinweis:**

- Angaben in mm
- 3-Wege-Kugelhähne mit Handhebel sind im Datenblatt TKU001 I 002 I 003 I 004 enthalten. Für weitere Details siehe [Typ TKU001 I 002 I 003 I 004](#) ▶.

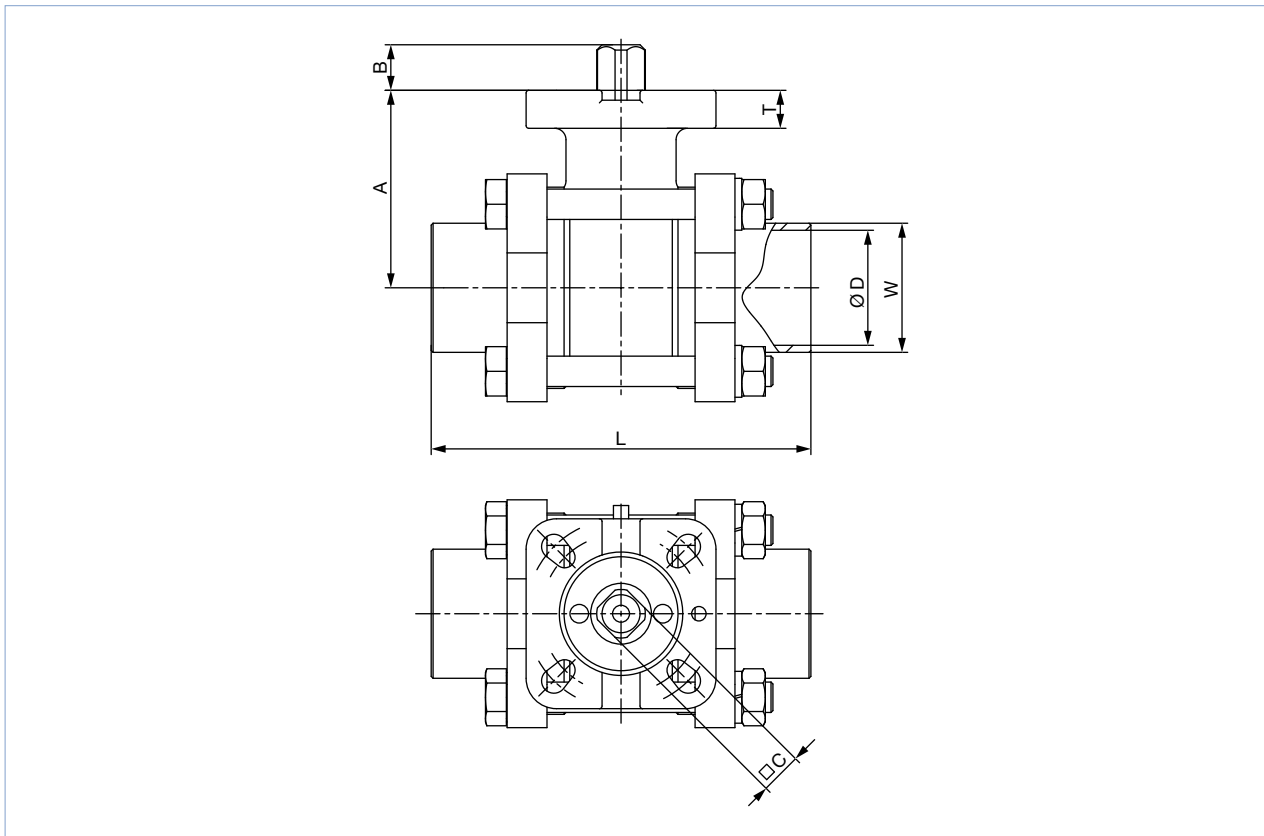


Nennweite [mm]	Rp	D	L	A	B	C	ISO 5211	Artikel-Nr.
10	¼"	10	65	40	7	9	F03 / F04	185994
12	⅜"	12	65	40	7	9	F03 / F04	185995
15	½"	16	75	40	7	9	F03 / F04	185996
20	¾"	20	80	44	7	9	F03 / F04	185997
25	1"	25	90	52	12	11	F04 / F05	185998
32	1¼"	32	110	58	12	11	F04 / F05	185999
40	1½"	40	120	68	16	14	F05 / F07	186000
50	2"	50	140	77	16	14	F05 / F07	186001
65	2½"	65	185	98	19	17	F07 / F10	186002
80	3"	80	205	110	19	17	F07 / F10	186003
100	4"	100	240	138	24	22	F10	217975

3.2. Ausführung mit Anschweißende (PN63)

Hinweis:

- Angaben in mm
- Universell - anwendbar auf verschiedene Schweißnormen
- 3-Wege-Kugelhähne mit Handhebel sind im Datenblatt TKU001 | 002 | 003 | 004 enthalten. Für weitere Details siehe Typ TKU001 | 002 | 003 | 004 ▶.

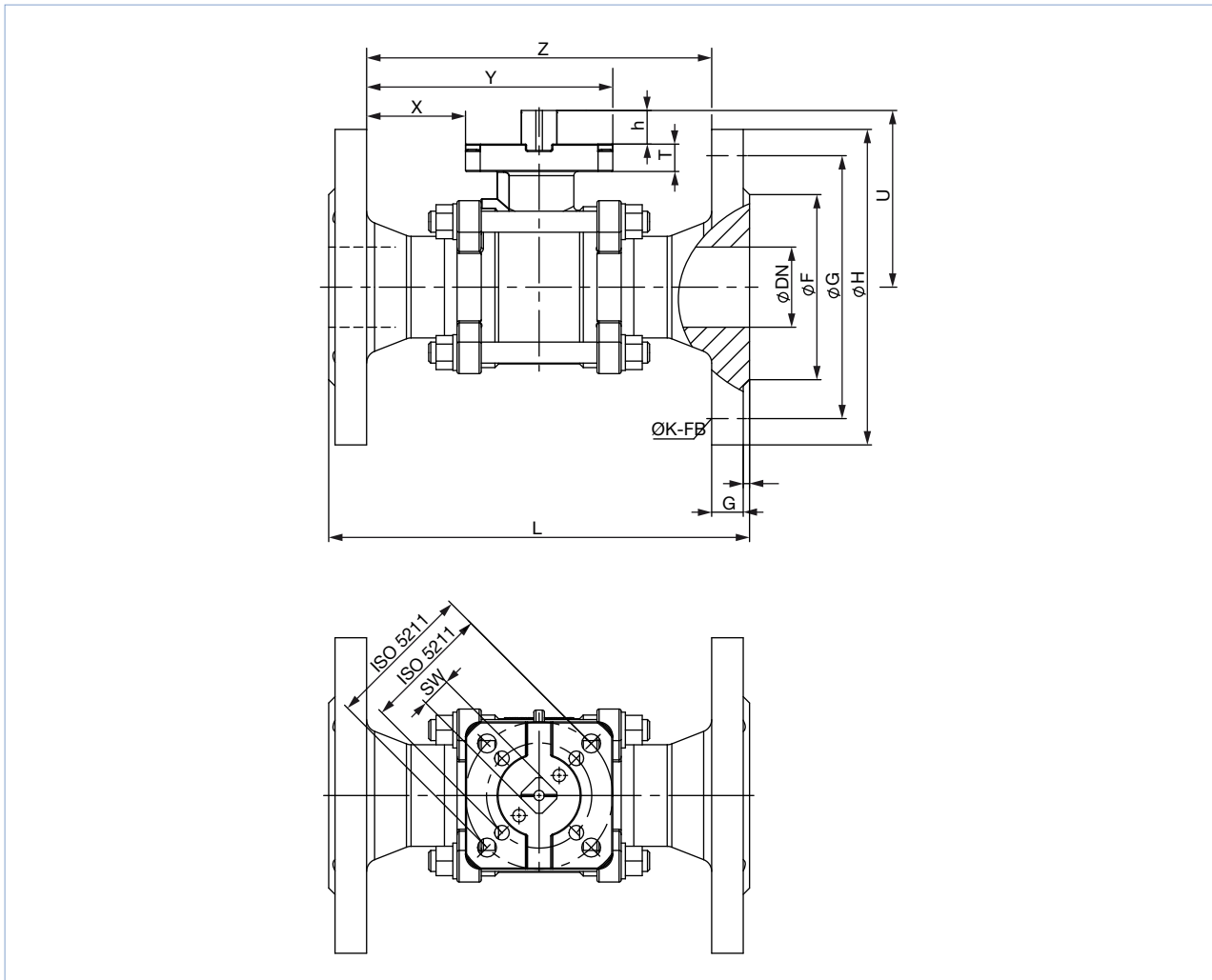


Nennweite [mm]	W	D	L	A	B	C	ISO 5211	Artikel-Nr.
12	19,3	12	75	40	9	9	F03 / F04	186004
15	23,3	16	75	40	9	9	F03 / F04	186005
20	28,2	20	90	44	9	9	F03 / F04	186006
25	33,8	25	100	52	12	11	F04 / F05	186007
32	41,1	32	110	58	12	11	F04 / F05	186008
40	49,0	40	125	68	16	14	F05 / F07	186009
50	62,0	50	150	77	16	14	F05 / F07	186010
65	78,0	65	190	98	19	17	F07 / F10	205429
80	94,3	80	220	110	19	17	F07 / F10	203221
100	125,2	100	270	138	24	22	F10	203222

### 3.3. Flanschführung (PN40)

**Hinweis:**

- Angaben in mm
- DIN Flansch nach EN 1091 - 1 & EN 558 - 1 Reihe 1-F1 (PN40)



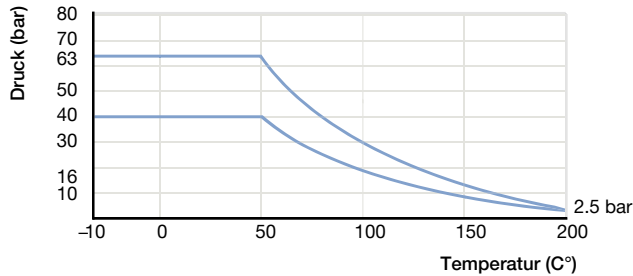
Nennweite [mm]	L	ØF	ØG	ØH	U	T	h	G	D	X	Y	Z	ØK	FB	SW	ISO 5211	Artikel-Nr.
15	130	45	65	95	47	9	7	16	2	26.5	70.5	97	M14	4	9	F03 / F04	276604
20	150	58	75	105	53	9	9	18	2	34.5	78.5	113	M14	4	9	F03 / F04	20028371
25	160	68	85	115	64	10	12	18	2	36.5	86.5	123	M14	4	11	F04 / F05	273904
32	180	78	100	140	70	10	12	18	2	47	96.5	144	M18	4	11	F04 / F05	263482
40	200	88	110	150	84	13	16	18	3	46	117	163	M18	4	14	F05 / F07	288136
50	230	102	125	165	93	13	16	20	3	59	130	189	M18	4	14	F05 / F07	189274
65	290	122	145	185	117	13	19	22	3	71	173	244	M18	8	17	F07 / F10	276605
80	310	138	160	200	129	13	19	24	3	79	181	260	M18	8	17	F07 / F10	204804
100	350	162	190	235	162	20	24	24	3	99	201	300	M22	8	22	F10	289476

DTS 1000202401 DE Version: J Status: RL (released | freigegeben | valide) printed: 18.05.2022

## 4. Leistungsbeschreibungen

### 4.1. Druck-Temperatur-Diagramm

Für den allgemeinen industriellen Einsatz



### 4.2. Drehmomente

Drehmomente											
DN [mm]	8	10	15	20	25	32	40	50	65	80	100
Drehmoment [Nm]	6	6	10	14	17	24	29	44	78	112	140
Laufmoment [Nm]	4	4	7	9	11	16	19	30	52	89	112

## 5. Produktzubehör

### 5.1. Verschleißteilsätze für Typ 2654

**Hinweis:**

Detaillierte Bestellinformationen finden Sie unter „[Verschleißteilsätze für Typ 2654](#)“ auf Seite 8.

Beschreibung	Anzahl	Material
V-Packung / Dachmanschette	4	PTFE
O-Ring	1	FKM
Druckring	1	PTFE
Kugeldichtung	2	PTFE
Gehäusedichtung	2	PTFE

### 5.2. Handhebel für den Kugelhahn Typ 2654

**Hinweis:**

- Detaillierte Bestellinformationen finden Sie unter „[Handhebel für den Kugelhahn Typ 2654](#)“ auf Seite 9.
- Gusshandhebel in 1.4408, einschließlich Schraube und Anschlag.

## 6. Bestellinformationen

### 6.1. Bürkert eShop - Bequem bestellt und schnell geliefert



**Bürkert eShop – Bequem bestellt und schnell geliefert**

Sie möchten Ihr gewünschtes Bürkert-Produkt oder Ersatzteil schnell finden und direkt bestellen? Unser Onlineshop ist rund um die Uhr für Sie erreichbar. Melden Sie sich gleich an und nutzen Sie die Vorteile.

[Jetzt online einkaufen](#)

### 6.2. Bürkert Produktfilter



**Bürkert Produktfilter - Schnell zum passenden Produkt**

Sie möchten anhand Ihrer technischen Anforderungen einfach und bequem selektieren? Nutzen Sie den Bürkert Produktfilter und finden Sie unseren passenden Artikel für Ihre Anwendung.

[Jetzt Produkte filtern](#)

### 6.3. Bestelltabelle Gewindeausführung

**Hinweis:**

Detaillierte Bestellinformationen finden Sie unter „[3.1. Gewindeausführung \(PN63\)](#)“ auf Seite 4.

### 6.4. Bestelltabelle Ausführung mit Anschweißende

**Hinweis:**

Detaillierte Bestellinformationen finden Sie unter „[3.2. Ausführung mit Anschweißende \(PN63\)](#)“ auf Seite 5.

### 6.5. Bestelltabelle Zubehör

**Verschleißteilsätze für Typ 2654**






**Hinweis:**

Detaillierte Informationen finden Sie unter „[5.1. Verschleißteilsätze für Typ 2654](#)“ auf Seite 7.

Nennweite [mm]	Artikel-Nr.
10	773127
12	770180
15	789821
20	789822
25	789823
32	789824
40	789825
50	789826
65	789827
80	789828
100	789829



Handhebel für den Kugelhahn Typ 2654

Nennweite [mm]	Artikel-Nr.
10...20	770161 
25...32	789897 
40...50	789671 
65...80	770162 
100	770163 

# Bürkert – Überall in Ihrer Nähe

Alle aktuellen  
Adressen finden Sie auf  
[www.burkert.com](http://www.burkert.com)

DTS 1000202401 DE Version: J Status: RL (released | freigegeben | validé) printed: 18.05.2022

