



Befestigungsteile für Zylinder

- Zahlreiche Anbauteile
- Einfacher Anbau



Im Datenblatt beschriebene Produktvarianten können eventuell von der Produktdarstellung und -beschreibung abweichen.

Inhaltsverzeichnis

1. Allgemeine technische Daten	3
2. Produktversionen	3
3. Bestellinformationen	3
3.1. Bürkert eShop - Bequem bestellt und schnell geliefert	3
3.2. Bürkert Produktfilter	4
3.3. Bestelltabelle Befestigungselemente für Zylinder Ø 32 bis 125 mm für TZU002	4
Übersicht Befestigungselemente für Zylinder Ø 32 bis 125 mm für TZU002	4
Kopf- und Bodenflanschbefestigung, Aluminium für TZU002	4
Gabelbefestigung, Aluminium für TZU002	5
Gabelbefestigung, Aluminium für TZU002	5
Lagerbock - komplett mit starrem Lager, Aluminium-Druckguss für TZU002	6
Fußbefestigung, Stahl verzinkt für TZU002	6
Schwenkzapfenbefestigung, Aluminium für TZU002	7
Selbstfluchtende Kupplung, Stahl verzinkt für TZU002	7
Lagerbock mit Gelenklager, Aluminium für TZU002	8
Gelenkkopf, Stahl verzinkt für TZU002	8
Gabelkopf, Stahl verzinkt für TZU002	9
Sechskantmutter nach DIN 439 1014, Stahl verzinkt für TZU002	9
Verschleißteilsatz Dichtungen für TZU002	10
3.4. Bestelltabelle Befestigungselemente für Zylinder Ø 8 bis 25 mm für TZG001	11
Übersicht Befestigungselemente für Zylinder Ø 8 bis 25 mm für TZG001	11
Fußbefestigung für TZG001	11
Flanschbefestigung für TZG001	11
Lagerbock für TZG001	12
Befestigungsmutter und Kolbenstangenmutter für TZG001	12
Gabelkopf für TZG001	13
Gelenkkopf mit sphärischem Lager für TZG001	13

1. Allgemeine technische Daten

Hinweis:

Weitere Ausführungen auf Anfrage

Produkteigenschaften

Materialien	Aluminium, Aluminium-Druckguss, verzinkter Stahl
-------------	--

2. Produktversionen

Die nachfolgend aufgeführten Befestigungselemente werden innerhalb dieses Datenblatts aufgeführt:

Befestigungselemente für Zylinder ISO 15552, Ø 32 bis 125 mm

- Kopf- und Bodenflanschbefestigung
- Gabelbefestigung
- Gegenlager
- Lagerbock, komplett mit starrem Lager
- Fußbefestigung
- Schwenkzapfenbefestigung
- Selbstfluchtende Kupplung
- Lagerbock mit Gelenklager
- Gelenkkopf
- Gabelkopf
- Sechskantmutter nach DIN 439 1014
- Verschleißteilsatz Dichtungen

Befestigungselemente für Zylinder ISO 6432, Ø 8 bis 25 mm

- Fußbefestigung
- Flanschbefestigung
- Lagerbock
- Befestigungs- und Kolbenstangenmutter
- Gabelkopf
- Gelenkkopf mit sphärischem Lager

3. Bestellinformationen

3.1. Bürkert eShop - Bequem bestellt und schnell geliefert



Bürkert eShop – Bequem bestellt und schnell geliefert

Sie möchten Ihr gewünschtes Bürkert-Produkt oder Ersatzteil schnell finden und direkt bestellen? Unser Onlineshop ist rund um die Uhr für Sie erreichbar. Melden Sie sich gleich an und nutzen Sie die Vorteile.

[Jetzt online einkaufen](#)

3.2. Bürkert Produktfilter



Bürkert Produktfilter - Schnell zum passenden Produkt

Sie möchten anhand Ihrer technischen Anforderungen einfach und bequem selektieren? Nutzen Sie den Bürkert Produktfilter und finden Sie unseren passenden Artikel für Ihre Anwendung.

Jetzt Produkte filtern

3.3. Bestelltabelle Befestigungselemente für Zylinder Ø 32 bis 125 mm für TZU002

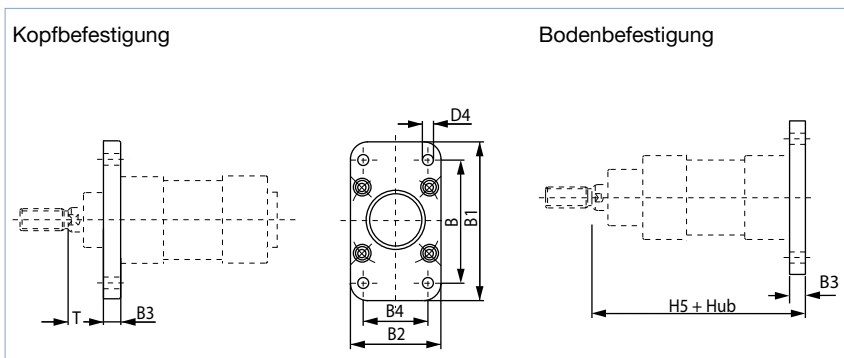
Übersicht Befestigungselemente für Zylinder Ø 32 bis 125 mm für TZU002

Eine Übersicht der Befestigungselemente für Zylinder ISO 15552, Ø 32 bis 125 mm finden Sie im Kapitel „2. Produktversionen“ auf Seite 3.

Kopf- und Bodenflanschbefestigung, Aluminium für TZU002

Hinweis:

Das Produkt besteht aus 1 Flansch und 4 Befestigungsschrauben.



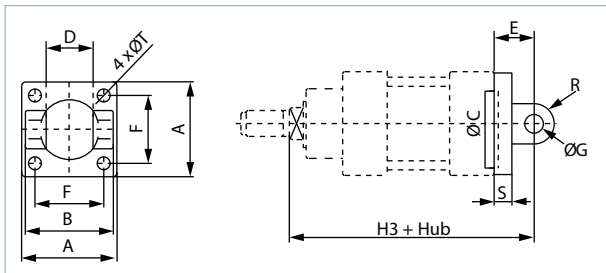
Ø	B	B1	B2	B3	B4	Ø D4	H5 + Hub	T	Artikel-Nr.
[mm]	[mm]	[mm]	[mm]	[mm]	[mm]	[mm]	[mm]	[mm]	
32	64	80	50	10	32	7	130	16	780303
40	72	90	55	10	36	9	145	20	780304
50	90	110	65	12	45	9	155	25	780305
63	100	120	75	12	50	9	170	25	780306
80	126	153	95	16	63	12	190	30	780307
100	150	1478	115	16	75	14	205	35	780308
125	180	220	140	20	90	16	245	45	780309

DTS 1000109783 DE Version: D Status: RL (released | freigegeben | valide) printed: 27.08.2019

Gabelbefestigung, Aluminium für TZU002

Hinweis:

Das Produkt besteht aus 1 Schwenkflansch, 1 Achsbolzen mit 2 Sicherungsscheiben, 4 Befestigungsschrauben und 4 Federringen.

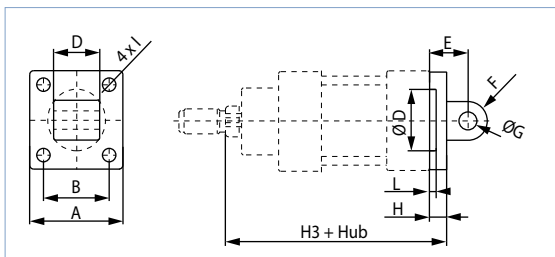


Ø	A	B	C	D	E	F	G	H3 + Hub	R	S	T	Artikel-Nr.
[mm]	[mm]	[mm]	[mm]	[mm]	[mm]	[mm]	[mm]	[mm]	[mm]	[mm]	[mm]	
32	45	45	30	26	22	32,5	10	142	11	10	7	780310
40	52	52	35	28	25	38	12	160	13	10	7	780311
50	65	60	40	32	27	46,5	12	170	13	12	9	780312
63	75	70	45	40	32	56,5	16	190	17	12	9	780313
80	95	90	45	50	36	72	16	210	17	16	11	780314
100	115	110	55	60	41	89	20	230	21	16	11	780315
125	140	130	60	70	50	110	25	275	26	20	14	780316

Gabelbefestigung, Aluminium für TZU002

Hinweis:

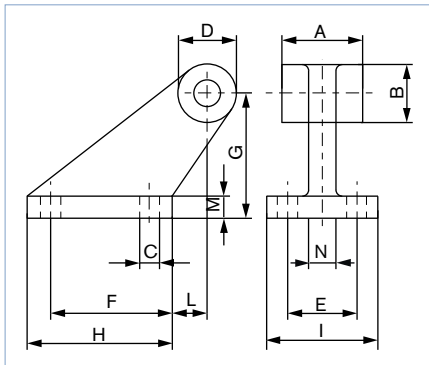
Das Produkt besteht aus 1 Schwenkflansch und 4 Befestigungsschrauben.



Ø	A	B	C	D	E	F	G	H	I	L	H3 + Hub	Artikel-Nr.
[mm]	[mm]	[mm]	[mm]	[mm]	[mm]	[mm]	[mm]	[mm]	[mm]	[mm]	[mm]	
32	45	32,5	30	26	22	11	10	10	7	7	142	780317
40	52	38,0	35	28	25	13	12	10	7	7	160	780318
50	65	46,5	40	32	27	13	12	12	9	7	170	780319
63	75	56,5	45	40	32	17	16	12	9	7	190	780320
80	95	72,0	45	50	36	17	16	16	11	9	210	780321
100	115	89,0	55	60	41	21	20	16	11	9	230	780322
125	140	110	60	70	50	26	25	20	14	9	275	780323

DTS 1000109783 DE Version: D Status: RL (released | freigegeben | validé) printed: 27.08.2019

Lagerbock - komplett mit starrem Lager, Aluminium-Druckguss für TZU002

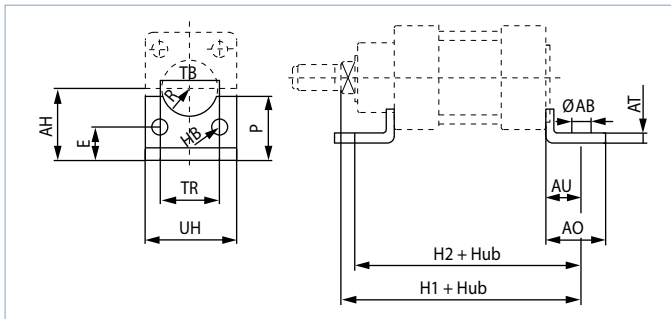


Ø	A	B	C	D	E	F	G	H	I	L	M	N	Artikel-Nr.
[mm]	[mm]	[mm]	[mm]	[mm]	[mm]	[mm]	[mm]	[mm]	[mm]	[mm]	[mm]	[mm]	
32	26	19	7	10	25	20	32	37	41	18	8	10	780324
40	28	26	9	12	32	32	45	54	52	25	10	12	780325
50	32	26	9	12	32	32	45	54	52	25	10	12	780326
63	40	33	11	16	40	50	63	75	63	32	12	15	780327
80	50	33	11	16	40	50	63	75	63	32	12	15	780328
100	60	44	14	20	50	70	90	103	80	40	16	22	780329
125	70	44	14	25	50	70	90	103	80	40	16	22	780330

Fußbefestigung, Stahl verzinkt für TZU002

Hinweis:

Das Produkt besteht aus 1 Winkel und 2 Befestigungsschrauben. Pro Zylinder werden zwei Stück benötigt.

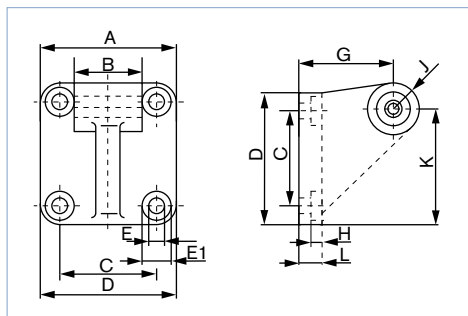


Ø	AB (H13)	AH	AO	AT	AU (JS14)	E (JS14)	HB	P	R	TB ±0,2	TR (JS14)	UH	H1	H2	Artikel-Nr.
[mm]	[mm]	[mm]	[mm]	[mm]	[mm]	[mm]	[mm]	[mm]	[mm]	[mm]	[mm]	[mm]	[mm]	[mm]	
32	7	32	35	4	24	15,75	7	26	15,5	32,5	32	45	144	142	780331
40	9	36	43	4	28	17	7	27	18	38	36	52	163	161	780332
50	9	45	47	4	32	21,75	9	35	20,5	46,5	45	65	175	170	780333
63	9	50	47	6	32	21,75	9	35	23	56,5	50	75	190	185	780334
80	12	63	61	6	41	27	11	46	23	72	63	95	215	210	780335
100	14	71	66	6	41	26,5	11	48	28	89	75	115	230	220	780336
125	16	90	70	7	45	35	13	80	30,5	110	90	140	270	250	780337

Schwenkzapfenbefestigung, Aluminium für TZU002

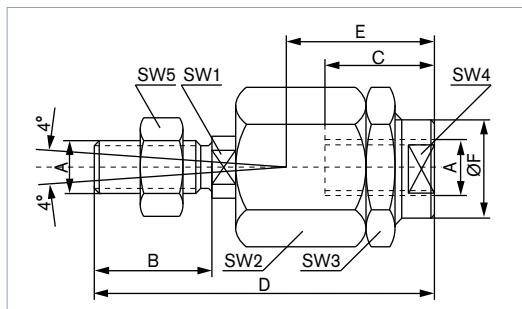
Hinweis:

Das Produkt besteht aus aus 1 Schwenkflansch und 4 Befestigungsschraubens.



Ø	A	B (h11)	C	D	Ø E	Ø E1	OF (H8h11)	G	H	J	K	L	Artikel-Nr.
[mm]	[mm]	[mm]	[mm]	[mm]	[mm]	[mm]	[mm]	[mm]	[mm]	[mm]	[mm]	[mm]	
32	46	26	32,5	46	7	12	10	32	5	10	39	10	780338
40	53	28	38	52	7	12	12	36	5	12	43,5	10	780339
50	61	32	46,5	64	9	14	12	45	5	12	56,5	11	780340
63	71	40	56,5	74	9	14	16	50	5	16	64	11	780341
80	91	50	72	94	11	17	16	63	6,5	16	86	14	780342
100	111	60	89	113	11	17	20	73	6,5	20	102,5	16	780343

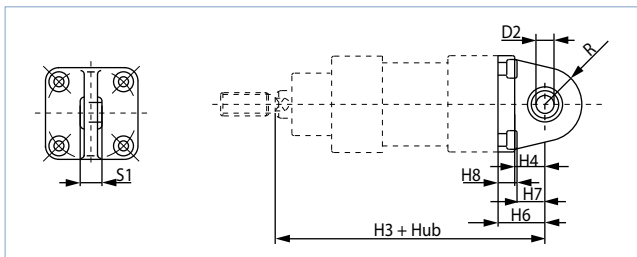
Selbstfluchtende Kupplung, Stahl verzinkt für TZU002



Für Zylinder Ø	A	B	C	D	Ø E	Ø F	SW1	SW2	SW3	SW4	SW5	Artikel-Nr.
[mm]	[mm]	[mm]	[mm]	[mm]	[mm]	[mm]	[mm]	[mm]	[mm]	[mm]	[mm]	
32	M10 × 1,25	20	23	70	31	21,5	12	30	30	19	17	780345
40	M12 × 1,25	23	23	67	31	21,5	12	30	30	19	19	780346
50	M16 × 1,5	40	34	112	45	33,5	19	41	41	30	30	780347
63	M16 × 1,5	40	34	112	45	33,5	19	41	41	30	30	780347
80	M20 × 1,5	39	42	122	56	33,5	19	41	41	30	30	780348
100	M20 × 1,5	39	42	122	56	33,5	19	41	41	30	30	780348

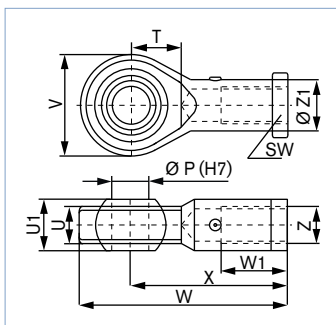
DTS 1000109783 DE Version: D Status: RL (released | freigegeben | valide) printed: 27.08.2019

Lagerbock mit Gelenklager, Aluminium für TZU002



Ø	Ø D2	H3 + Hub	H4	H6	H7	H8	R	S1	Artikel-Nr.
[mm]	[mm]	[mm]	[mm]	[mm]	[mm]	[mm]	[mm]	[mm]	
32	10	142	12	22	11	10	18	14	780359
40	12	160	15	25	14	10	21	16	780360
50	12	170	16	27	15	11	23	16	780361
63	16	190	21	32	20	11	27	21	780362
80	16	210	22	36	21	14	29	21	780363
100	20	230	25	41	24	16	34	25	780364

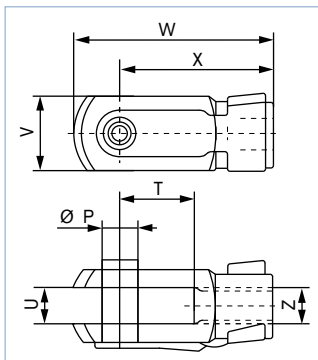
Gelenkkopf, Stahl verzinkt für TZU002



Ø	ØP (H7)	T	U	U1	V	W	W1	X	Z	ØZ1	SW	Artikel-Nr.
[mm]	[mm]	[mm]	[mm]	[mm]	[mm]	[mm]	[mm]	[mm]	[mm]	[mm]	[mm]	
32	10	15	10,5	14	28	57	20	43	M10×1,25	15	17	780366
40	12	17	12	16	32	66	22	50	M12×1,25	17,5	19	780367
50	16	22	15	21	42	85	28	64	M16×1,5	22	22	780368
63	16	22	15	21	42	85	28	64	M16×1,5	22	22	780368
80	20	26	18	25	50	102	33	77	M20×1,5	27,5	32	780369
100	20	26	18	25	50	102	33	77	M20×1,5	27,5	32	780369
125	30	36	25	37	70	145	51	110	M27×2	40	41	780370

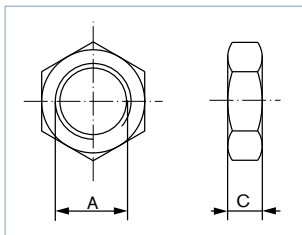
DTS 1000109783 DE Version: D Status: RL (released | freigegeben | valide) printed: 27.08.2019

Gabelkopf, Stahl verzinkt für TZU002



Kolben-Ø [mm]	ØP [mm]	T [mm]	U [mm]	V [mm]	W [mm]	X [mm]	Z	Artikel-Nr.
32	10	20	10	20	52	40	M10 × 1,25	780371
40	12	24	12	24	62	48	M12 × 1,25	780372
50, 63	16	32	16	32	83	64	M16 × 1,5	780373
80, 100	20	40	20	40	105	80	M20 × 1,5	780374
125	30	54	30	55	148	100	M27 × 2	780375

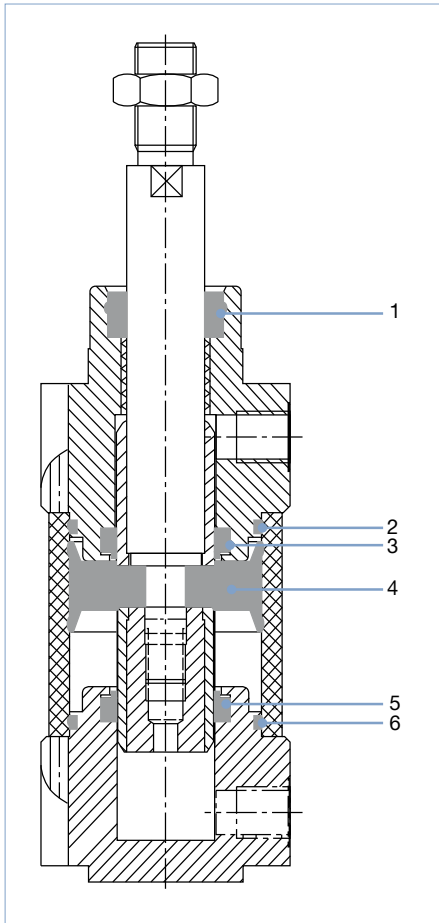
Sechskantmutter nach DIN 439 1014, Stahl verzinkt für TZU002



Kolben-Ø [mm]	A [mm]	C [mm]	Artikel-Nr.
32	M10 × 1,25	6	780376
40	M12 × 1,25	7	780377
50, 63	M16 × 1,5	8	780378
80, 100	M20 × 1,5	9	780379
125	M27 × 2	10	780380

DTS 1000109783 DE Version: D Status: RL (released | freigegeben | valide) printed: 27.08.2019

Verschleißteilsatz Dichtungen für TZU002



Nr.	Element
1	Abstreifer-Dichtelement
2	O-Ring
3	Dämpfungsdichtung
4	Komplettkolben
5	Dämpfungsdichtung
6	O-Ring

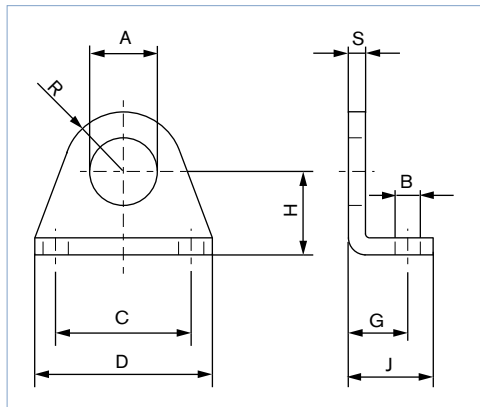
Kolben-Ø [mm]	Artikel-Nr.
32	773212
40	773213
50	773214
63	773215
80	773216
100	773217
125	773218

3.4. Bestelltabelle Befestigungselemente für Zylinder Ø 8 bis 25 mm für TZG001

Übersicht Befestigungselemente für Zylinder Ø 8 bis 25 mm für TZG001

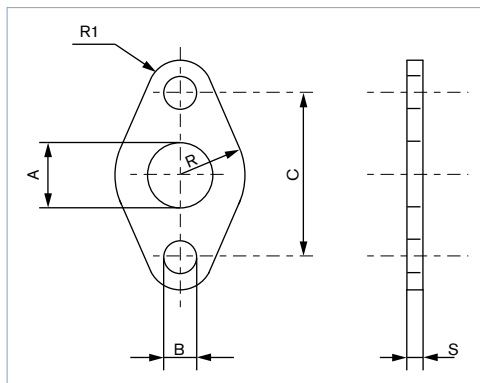
Eine Übersicht der Befestigungselemente für Zylinder ISO 6432, Ø 8 bis 25 mm finden Sie im Kapitel „2. Produktversionen“ auf Seite 3.

Fußbefestigung für TZG001



Kolben-Ø	A	B	C	D	G	H	J	R	S	Artikel-Nr.
[mm]	[mm]	[mm]	[mm]	[mm]	[mm]	[mm]	[mm]	[mm]	[mm]	
8...10	12	4,5	25	35	11	16	16	10	3	780753
12...16	16	5,5	32	40	14	20	20	13,4	4	780754
20...25	22	6,6	40	54	17	25	25	18	5	780755

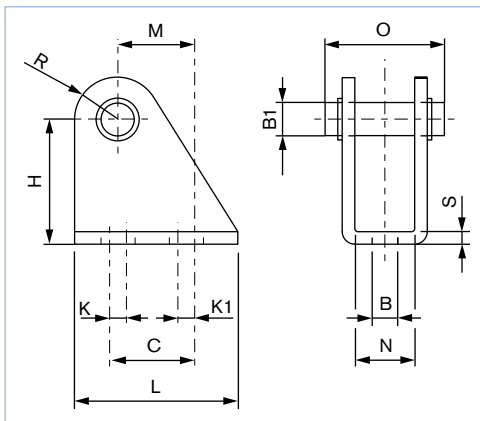
Flanschbefestigung für TZG001



Kolben-Ø	A	B	C	R	R1	S	Artikel-Nr.
[mm]	[mm]	[mm]	[mm]	[mm]	[mm]	[mm]	
8...10	12	4,5	30	15	5	3	780756
12...16	16	5,5	40	15	6	4	780757
20...25	22	6,6	50	20	8	5	780758

DTS 1000109783 DE Version: D Status: RL (released | freigegeben | valide) printed: 27.08.2019

Lagerbock für TZG001

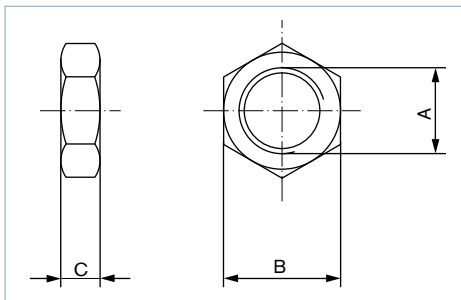


Ø	B	B1	C	K	K1	H	L	M	N	O	R	S	Artikel-Nr.
[mm]	[mm]	[mm]	[mm]	[mm]	[mm]	[mm]	[mm]	[mm]	[mm]	[mm]	[mm]	[mm]	
8...10	4,5	4	12,5	-	-	24	22	12,5	8,1	18	5	2,5	780759
12...16	5,5	6	20	-	5	25	35	20	12,1	25	7,5	3	780760
20...25	6,6	8	25	5	-	29	40	23	16,1	32	10	4	780761

Befestigungsmutter und Kolbenstangenmutter für TZG001

Hinweis:

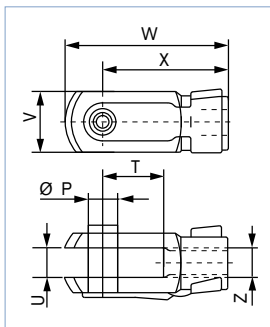
Set besteht aus 1 Befestigungsmutter und 1 Kolbenstangenmutter



Typ	Ø	A	B	C	Typ	Ø	A	B	Artikel-Nr.
	[mm]	[mm]	[mm]	[mm]		[mm]	[mm]	[mm]	Set
Befestigungsmutter	8...10	M12×1,25	19	6	Kolbenstangenmutter	8...10	M4	7	780765
	12...16	M16×1,5	22	5		12...16	M6	10	780766
	20	M22×1,5	27	8		20	M8×1,25	13	780768
	25	M22×1,5	27	8		25	M10×1,25	17	780769

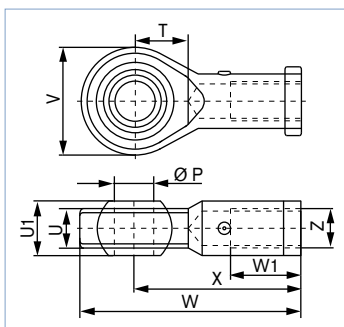
DTS 1000109783 DE Version: D Status: RL (released | freigegeben | valide) printed: 27.08.2019

Gabelkopf für TZG001



Kolben-Ø [mm]	P [mm]	T [mm]	U [mm]	V [mm]	W [mm]	X [mm]	Z [mm]	Artikel-Nr.
8...10	4	8	4	8	21	16	M4	780770
12...16	6	12	6	12	31	24	M6	780771
20	8	16	8	16	42	32	M8	780772
25	10	10	10	20	52	40	M10×1,25	780773

Gelenkkopf mit sphärischem Lager für TZG001



Kolben-Ø [mm]	P [mm]	T [mm]	U [mm]	U1 [mm]	W [mm]	W1 [mm]	X [mm]	Z	Artikel-Nr.
8...10	5	10	6,00	8	36	10	27	M4	780774
12...16	6	11	6,75	9	40	12	30	M6	780775
20	8	13	9,00	12	48	16	36	M8	780776
25	10	15	10,5	14	57	20	43	M10	780777

DTS 1000109783 DE Version: D Status: RL (released | freigegeben | valide) printed: 27.08.2019

Bürkert – Überall in Ihrer Nähe

Alle aktuellen
Adressen finden Sie auf
www.burkert.com

DTS 1000109783 DE Version: D.Status: RL (released | freigegeben | validé) printed: 27.08.2019

Belgien
Dänemark
Deutschland
Finnland
Frankreich
Großbritannien
Italien
Niederlande
Norwegen

Österreich
Polen
Portugal
Schweden
Schweiz
Spanien
Tschechische
Rep.
Türkei

Russland

Kanada
USA

Argentinien
Brasilien
Uruguay

Südafrika

Vereinigte
Arabische
Emirate

Australien
Neuseeland

China
Hong Kong
Indien
Japan
Korea
Malaysia
Philippinen
Singapur
Taiwan