



## Absperrklappe

- Handbetätigt / Automatisierbar
- Hohe Durchflusswerte
- Welle und Gehäuse sind nicht in Kontakt mit dem Medium
- Niedrige Drehmomente
- Zero Leakage

Im Datenblatt beschriebene Produktvarianten können eventuell von der Produktdarstellung und -beschreibung abweichen.

### Kombinierbar mit

	<b>Typ 2052</b> Pneumatischer Schwenkantrieb	▶
	<b>Typ 2051</b> Pneumatischer Schwenkantrieb	▶
	<b>Typ 3003</b> Elektromotorischer Drehantrieb - Auf/Zu oder Regelantrieb	▶
	<b>Typ 3004</b> Explosiongeschützter Drehantrieb - Auf/Zu oder Regelantrieb	▶
	<b>Typ 3005</b> Elektromotorischer Drehantrieb - Auf/Zu oder Regelantrieb	▶
	<b>Typ 1061</b> Zubehör für pneumatische Schwenkantriebe	▶
	<b>Typ 8792</b> Digitaler elektropneumatischer Stellungsregler: Positioner SideControl	▶

### Typ-Beschreibung

2/2-Wege Absperrklappe aus Metall zum absperren und regulieren von Medienströmen. Aufgrund der Tatsache, dass die Absperrklappe in verschiedenen Bauformen (Zwischenflansch, Endflansch) sowie in unterschiedlichen Werkstoffen erhältlich ist, erfüllt sie die Anforderungen diverser Anwendungen und Prozesse. Vorrangige Einsatzfelder für Absperrklappen sind beispielsweise, die Metallindustrie, Kraftwerkstechnik, Papierindustrie sowie der Bergbau, Schiffsbau und der Maschinenbau.

Weitere Charakteristika und Vorteile sind:

- Durchgehende Welle für selbstzentrierende Klappenscheibe --> gleichmäßige Abnutzung und geringes Drehmoment
- PFA-bechichtete Welle im abdichtenden Bereich
- Ausblässichere Wellendichtung
- Sphärisch geformte Klappenscheibe
- Rasterhandhebel aus Sphäroguss: in 10 Positionen verriegelbar

## Inhaltsverzeichnis

<b>1. Allgemeine technische Daten</b>	<b>3</b>
<hr/>	
<b>2. Materialien</b>	<b>3</b>
<hr/>	
2.1. Beständigkeitstabelle – Bürkert resistApp.....	3
<b>3. Abmessungen</b>	<b>4</b>
<hr/>	
3.1. Abmessungen für Zwischenflanschausführung.....	4
3.2. Abmessungen für Endflanschausführung.....	5
<b>4. Leistungsbeschreibungen</b>	<b>6</b>
<hr/>	
4.1. Druck-Temperatur-Diagramm .....	6
4.2. Drehmoment .....	6
4.3. Durchflusseigenschaften .....	7
4.4. Druckverlustdiagramm.....	8
<b>5. Bestellinformationen</b>	<b>9</b>
<hr/>	
5.1. Bürkert eShop - Bequem bestellt und schnell geliefert.....	9
5.2. Bürkert Produktfilter.....	9
5.3. Bestelltabelle Zwischenflansch - EPT.....	9
5.4. Bestelltabelle Endflansch - EPT.....	10
5.5. Bestelltabelle Zwischenflansch - FKM.....	10
5.6. Bestelltabelle Endflansch - FKM.....	10
5.7. Bestelltabelle Zwischenflansch - NBR.....	11
5.8. Bestelltabelle Endflansch - NBR.....	11
5.9. Bestelltabelle Zwischenflansch - weißes EPT .....	11
5.10. Bestelltabelle Endflansch - weißes EPT .....	12
5.11. Bestelltabelle der Handhebel.....	12
5.12. Bestelltabelle Ersatzmanschetten.....	12

## 1. Allgemeine technische Daten

Produkteigenschaften	
Abmessungen	Detaillierte Informationen entnehmen Sie dem Kapitel „3. Abmessungen“ auf Seite 4.
Werkstoff	
Gehäuse	GG25 Grauguss, GGG50 Sphäroguss (andere Werkstoffe auf Anfrage)
Scheibe	CF8M (andere Werkstoffe oder Beschichtungen auf Anfrage)
Dichtung	EPT, FKM, NBR, W-EPT (CSM, Silikon auf Anfrage)
Bauform Gehäuse	Zwischenflansch, Endflansch
Nennweite	DN 40...300
Mediendaten	
Medientemperatur	Detailliertere Informationen entnehmen Sie dem Kapitel „4.1. Druck-Temperatur-Diagramm“ auf Seite 6.
Mediumsdruck	Detailliertere Informationen entnehmen Sie dem Kapitel „4.1. Druck-Temperatur-Diagramm“ auf Seite 6.
Prozess-/Leistungsanschluss & Kommunikation	
Leistungsanschluss	EN1092-1 & EN1092-2 ASME/ANSI B16.1 Class 125 ASME/ANSI B16.5 Class 150 (Detailliertere Informationen entnehmen Sie dem Kapitel „3. Abmessungen“ auf Seite 4.)
Zulassungen und Zertifikate	
ISO Top Flansch	EN ISO 5211
Berücksichtigte Normen	ISO 5208 ASME B16.34 API 609
Konformität (Dichtungsmaterial W-EPT)	FDA

## 2. Materialien

### 2.1. Beständigkeitstabelle – Bürkert resistApp



#### Bürkert resistApp – Beständigkeitstabelle

Sie möchten die Zuverlässigkeit und Langlebigkeit der Materialien in Ihrem individuellen Anwendungsfall sicherstellen? Verifizieren Sie Ihre Kombination aus Medien und Werkstoffen auf unserer Website oder in unserer resistApp.

[Jetzt chemische Beständigkeit prüfen](#)

### 3. Abmessungen

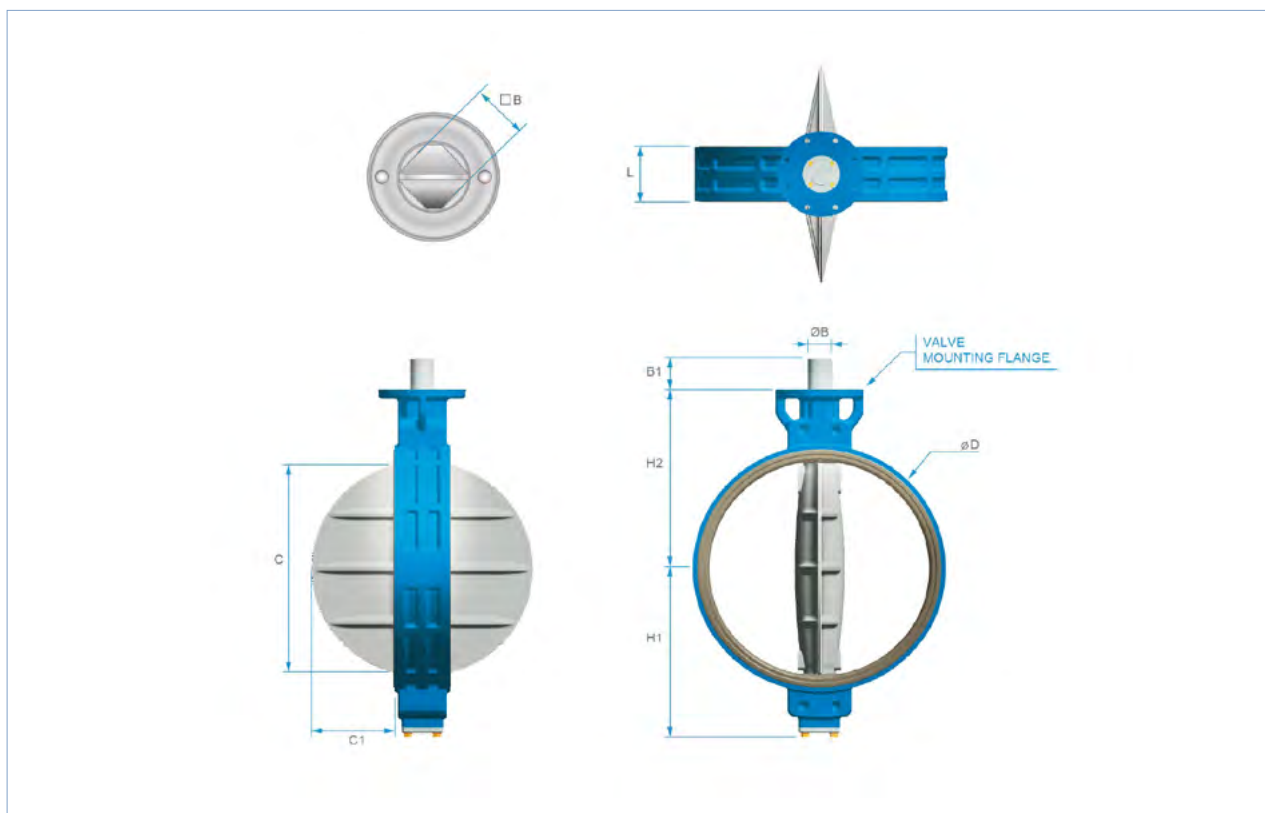
#### 3.1. Abmessungen für Zwischenflanschausführung

**Hinweis:**

- Angaben in mm
- Rohrgröße > C

**Anschlussflansche:**

- PN 10, 16 gem. EN1092-1 & EN1092-2
- ASME / ANSI B16,1 Class 125 & Class 150
- AS Table E
- JIS 10K



Nennweite		Baulänge	Maße					Montageflansch (ISO5211)		Wellenende			Gewicht
mm	Zoll	L	H1	H2	ØD	C	C1	Typ	PCD	ØB	B1	□B	kg
40	1,5	33	60	120	81	34	7	F05/07	50/70	14	19	11	2,00
50	2	43	65	143	96	39	8	F05/07	50/70	14	19	11	3,00
65	2,5	46	71	155	110	55	13	F05/07	50/70	14	19	11	3,80
80	3	46	77	162	124	69	19	F05/07	50/70	14	19	11	4,00
100	4	52	107	181	148	91	27	F05/07	50/70	14	19	11	5,30
125	5	56	122	197	180	115	36	F05/07	50/70	18	19	14	7,30
150	6	56	150	210	206	140	47	F05/07	50/70	18	19	14	8,20
200	8	60	165	240	259	186	68	F10 <sup>1</sup> /F12	102/125	22	24	17	13,50
250	10	68	201	286	320	239	90	F10 <sup>1</sup> /F12	102/125	25	24	19	21,20
300	12	78	234	309	370	289	111	F10 <sup>1</sup> /F12	102/125	28	24	22	32,50

1.) Weitere Größen auf Anfrage

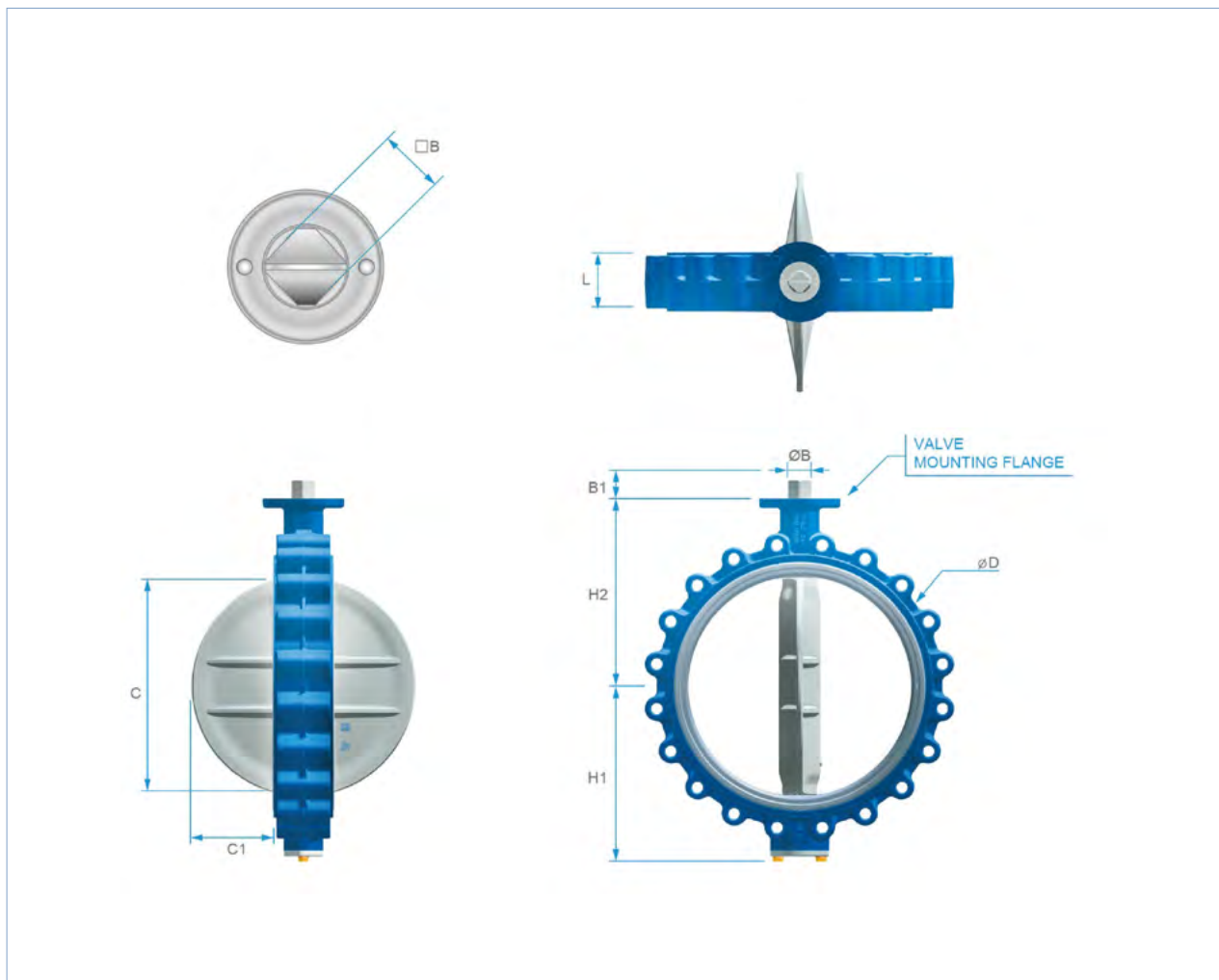
3.2. Abmessungen für Endflanschausführung

Hinweis:

- Angaben in mm
- Rohrgröße > C
- Weitere Anschlussflansche auf Anfrage

Anschlussflansche:

- PN 16 gem. EN1092-1 & EN1092-2

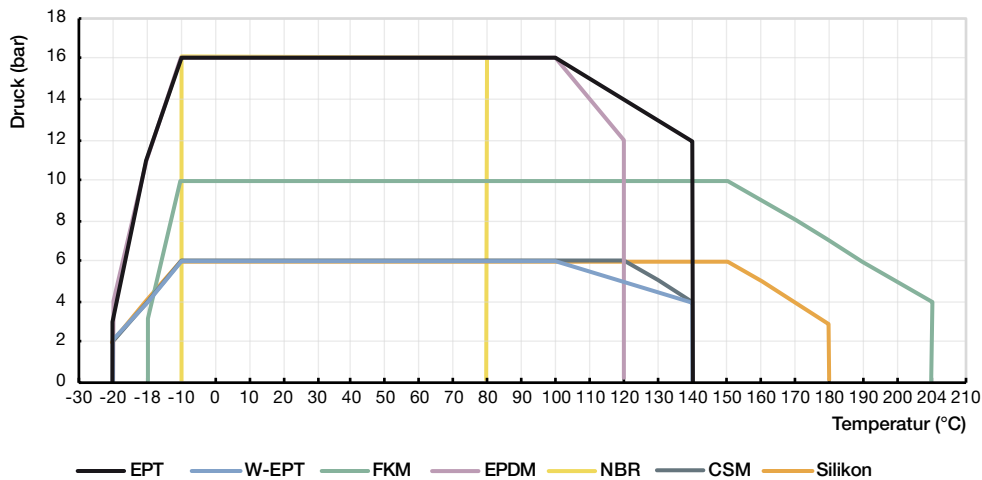


Nennweite		Baulänge	Maße					Montageflansch (ISO5211)		Wellenende			Gewicht
mm	Zoll	L	H1	H2	ØD	C	C1	Typ	PCD	ØB	B1	□B	kg
40	1,5	33	60	120	81	34	7	F05/07	50/70	14	19	11	2,2
50	2	43	65	143	96	39	8	F05/07	50/70	14	19	11	3,4
65	2,5	46	71	155	110	55	13	F05/07	50/70	14	19	11	4
80	3	46	77	162	124	69	19	F05/07	50/70	14	19	11	4,5
100	4	52	89	181	148	91	27	F05/07	50/70	14	19	11	7,6
125	5	56	112	197	180	115	36	F05/07	50/70	18	19	14	9,5
150	6	56	123	210	206	140	47	F05/07	50/70	18	19	14	10,4
200	8	60	150	240	259	186	68	F10 <sup>1</sup> /F12	102/125	22	24	17	17,5
250	10	68	179	286	320	239	90	F10 <sup>1</sup> /F12	102/125	25	24	19	26,5
300	12	78	216	309	370	289	111	F10 <sup>1</sup> /F12	102/125	28	24	22	43,5

1.) Weitere Größen auf Anfrage

## 4. Leistungsbeschreibungen

### 4.1. Druck-Temperatur-Diagramm



### 4.2. Drehmoment

**Hinweis:**

- Die aufgeführten Drehmomentwerte beziehen sich auf das angegebene  $\Delta p$ .
- Für die Antriebsauslegung empfehlen wir einen Sicherheitsfaktor in Höhe von mindestens 30% zu berücksichtigen.
- Testmedium: Wasser bei Raumtemperatur

Nennweite		Differenzdruck <sup>1.)</sup>		
		6 kg/cm <sup>2</sup>	10 kg/cm <sup>2</sup>	16 kg/cm <sup>2</sup>
[mm]	[Zoll]	[Nm]	[Nm]	[Nm]
40	1,5	4,5	4,5	4,5
50	2	10	10	11,5
65	2,5	13	13,5	15
80	3	19,6	19,6	19,6
100	4	29,4	29,4	34,3
125	5	44,1	44,1	54
150	6	58	72	80
200	8	120	125	130
250	10	170	185	200
300	12	352	357	450

1.) Schmierende Medien (nicht korrosiv)

### 4.3. Durchflusseigenschaften

#### Hinweis:

- Absperrklappen können für einen Öffnungswinkel von 30° bis 90° als Regelarmatur eingesetzt werden. Eine Regelung bis zu einem Öffnungswinkel unter 30° ist aufgrund von hohen Fließgeschwindigkeiten und Kavitation nicht empfehlenswert, da dies zu einer frühzeitigen Beschädigung des Ventils führt.
- Die max. Strömungsgeschwindigkeit des Mediums durch die Absperrklappe darf nicht überschritten werden.
- 3 m/s für flüssige Medien. Ein Einsatz zwischen 3 m/s und 5 m/s ist möglich, jedoch erhöht sich das Risiko bzgl. Kavitation, Geräuschentwicklung, Vibrationen und Druckschlägen.
- 20 m/s für Gas. Ein Einsatz zwischen 20 m/s und 25 m/s ist möglich, jedoch erhöht sich das Risiko bzgl. Kavitation, Geräuschentwicklung, Vibrationen und Druckschlägen.

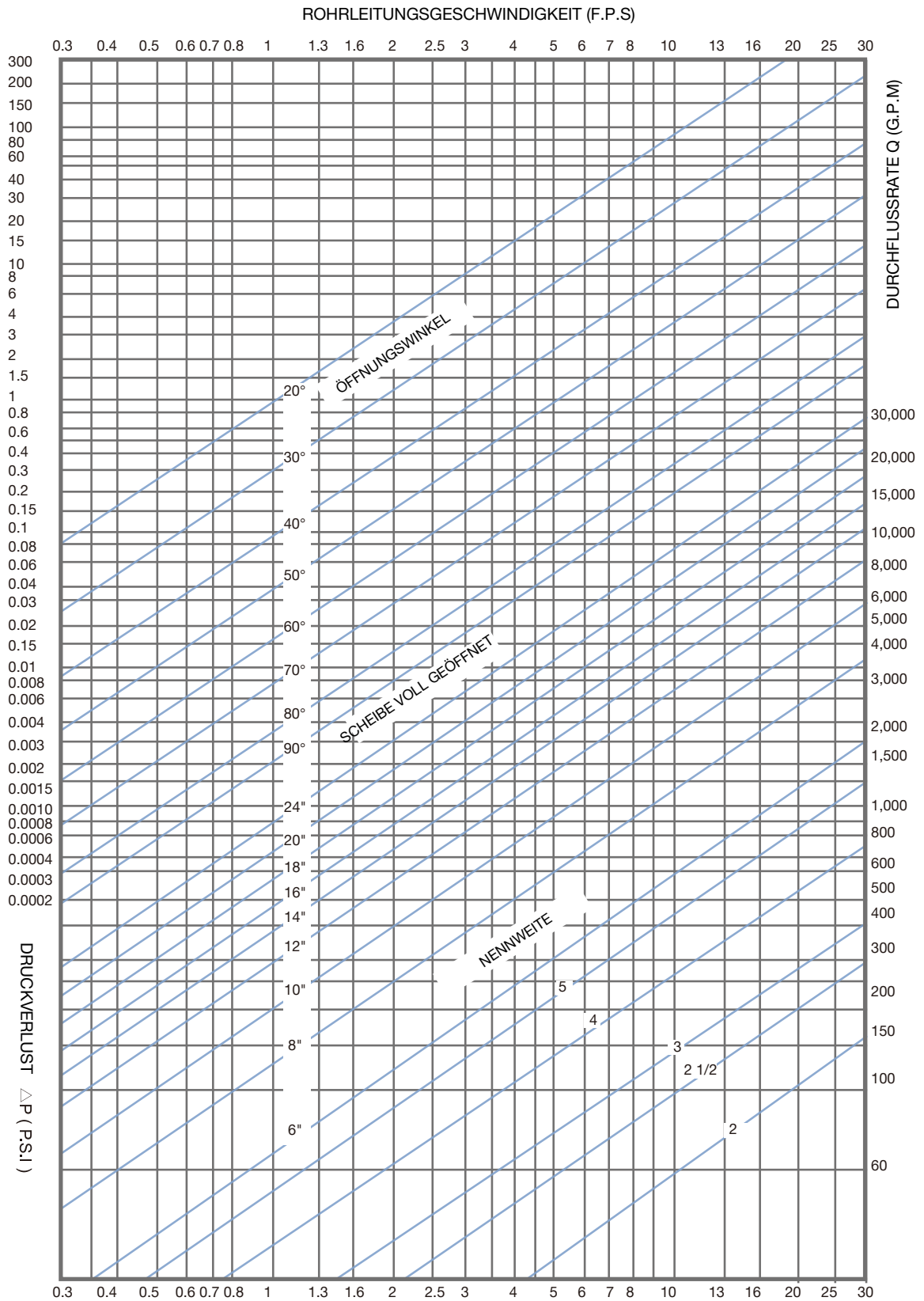
Nennweite		Durchfluss $C_v$ [US gpm] <sup>1.)</sup> Öffnungswinkel								
[mm]	[Zoll]	10°	20°	30°	40°	50°	60°	70°	80°	90°
40	1,5	0,8	2,8	8,1	16,6	25,7	42,1	69,0	94,8	132,2
50	2	1,3	4,4	11,9	25,7	44,5	70,2	117,0	154,4	225,8
65	2,5	2,3	8,8	21,3	41,0	71,4	111,2	218,8	280,8	368,6
80	3	2,9	11,5	30,4	56,2	97,1	147,4	250,4	395,5	497,3
100	4	4,4	17,1	45,6	84,2	139,2	258,6	422,4	709,0	845,9
125	5	7,6	28,1	72,5	138,1	253,9	461,0	700,8	1214,5	1454,3
150	6	11,7	48,0	111,2	204,8	381,4	634,1	1021,4	1474,2	2175,0
200	8	22,2	74,9	193,1	358,0	670,4	1164,2	1833,4	2702,7	3655,1
250	10	32,8	118,2	286,7	527,7	978,1	1710,5	2636,0	3809,5	5565,7
300	12	39,8	150,9	365,0	719,6	1330,3	2486,3	3800,2	5839,5	8257,9

1.)  $C_v = 1,17K_v$

### 4.4. Druckverlustrdiagramm

**Hinweis:**

Druckverlustrdiagramm für Wasser bei 20 °C



DTS 1000205029 DE Version: | Status: RL (released | freigegeben | validé) printed: 01.06.2021



## 5. Bestellinformationen

### 5.1. Bürkert eShop - Bequem bestellt und schnell geliefert



**Bürkert eShop – Bequem bestellt und schnell geliefert**

Sie möchten Ihr gewünschtes Bürkert-Produkt oder Ersatzteil schnell finden und direkt bestellen? Unser Onlineshop ist rund um die Uhr für Sie erreichbar. Melden Sie sich gleich an und nutzen Sie die Vorteile.

[Jetzt online einkaufen](#)

### 5.2. Bürkert Produktfilter



**Bürkert Produktfilter - Schnell zum passenden Produkt**

Sie möchten anhand Ihrer technischen Anforderungen einfach und bequem selektieren? Nutzen Sie den Bürkert Produktfilter und finden Sie unseren passenden Artikel für Ihre Anwendung.

[Jetzt Produkte filtern](#)

### 5.3. Bestelltabelle Zwischenflansch - EPT

Nennweite [mm]	Gehäuse- werkstoff	Scheiben- werkstoff [mm]	Manschette	Max. Druck [bar]	Gewicht freie Welle [kg]	Gewicht mit Hebel [kg]	Artikel-Nr.	
							freie Welle	mit Hebel
40	GGG50	CF8M	EPT	16	2	2,7	773687	773649
50	GG25	CF8M	EPT	16	3	3,7	773688	773650
65	GG25	CF8M	EPT	16	4	4,7	773669	773651
80	GG25	CF8M	EPT	16	4	4,7	773670	773652
100	GG25	CF8M	EPT	16	6	6,7	773671	773653
125	GG25	CF8M	EPT	16	8	9	309094	773654
150	GG25	CF8M	EPT	16	9	10	773673	773655
200	GGG50	CF8M	EPT	16	14	16	773674	773656
250	GGG50	CF8M	EPT	16	22	24	773675	773657
300	GGG50	CF8M	EPT	16	33	35	773676	773658

## 5.4. Bestelltabelle Endflansch - EPT

Nennweite [mm]	Gehäuse- werkstoff	Scheiben- werkstoff [mm]	Manschette	Max. Druck [bar]	Gewicht freie Welle [kg]	Gewicht mit Hebel [kg]	Artikel-Nr.	
							freie Welle	mit Hebel
40	GGG50	CF8M	EPT	16	3	3,7	773689	773686
50	GGG50	CF8M	EPT	16	4	4,7	773677	773659
65	GGG50	CF8M	EPT	16	4	4,7	773678	773660
80	GGG50	CF8M	EPT	16	5	5,7	309102	773661
100	GGG50	CF8M	EPT	16	8	8,7	773680	773662
125	GGG50	CF8M	EPT	16	10	11	773681	773663
150	GGG50	CF8M	EPT	16	11	12	773682	773664
200	GGG50	CF8M	EPT	16	18	20	773683	773665
250	GGG50	CF8M	EPT	16	27	29	773684	773666
300	GGG50	CF8M	EPT	16	44	46	773685	773667

## 5.5. Bestelltabelle Zwischenflansch - FKM

Nennweite [mm]	Gehäuse- werkstoff	Scheiben- werkstoff [mm]	Manschette	Max. Druck [bar]	Gewicht freie Welle [kg]	Gewicht mit Hebel [kg]	Artikel-Nr.	
							freie Welle	mit Hebel
40	GGG50	CF8M	FKM	10	2	2,7	20005725	20005728
50	GG25	CF8M	FKM	10	3	3,7	336020	20005729
65	GG25	CF8M	FKM	10	4	4,7	325576	20005730
80	GG25	CF8M	FKM	10	4	4,7	366487	20005731
100	GG25	CF8M	FKM	10	6	6,7	322900	382823
125	GG25	CF8M	FKM	10	8	9	356154	368992
150	GG25	CF8M	FKM	10	9	10	315045	20005732
200	GGG50	CF8M	FKM	10	14	16	315046	20005734
250	GGG50	CF8M	FKM	10	22	24	20005726	20005735
300	GGG50	CF8M	FKM	10	33	35	20005727	20005736

## 5.6. Bestelltabelle Endflansch - FKM

Nennweite [mm]	Gehäuse- werkstoff	Scheiben- werkstoff [mm]	Manschette	Max. Druck [bar]	Gewicht freie Welle [kg]	Gewicht mit Hebel [kg]	Artikel-Nr.	
							freie Welle	mit Hebel
40	GGG50	CF8M	FKM	10	3	3,7	20005737	20005748
50	GGG50	CF8M	FKM	10	4	4,7	20005739	20005750
65	GGG50	CF8M	FKM	10	4	4,7	20005740	20005751
80	GGG50	CF8M	FKM	10	5	5,7	20005741	20005752
100	GGG50	CF8M	FKM	10	8	8,7	20005742	20005754
125	GGG50	CF8M	FKM	10	10	11	20005743	20005755
150	GGG50	CF8M	FKM	10	11	12	20005744	20005756
200	GGG50	CF8M	FKM	10	18	20	20005745	20005757
250	GGG50	CF8M	FKM	10	27	29	20005746	20005759
300	GGG50	CF8M	FKM	10	44	46	20005747	20005760

## 5.7. Bestelltabelle Zwischenflansch - NBR

Nennweite [mm]	Gehäuse- werkstoff	Scheiben- werkstoff [mm]	Manschette	Max. Druck [bar]	Gewicht freie Welle [kg]	Gewicht mit Hebel [kg]	Artikel-Nr.	
							freie Welle	mit Hebel
40	GGG50	CF8M	NBR	16	2	2,7	20005761	20005771
50	GG25	CF8M	NBR	16	3	3,7	20005762	20005772
65	GG25	CF8M	NBR	16	4	4,7	20005763	20005773
80	GG25	CF8M	NBR	16	4	4,7	20005764	20005774
100	GG25	CF8M	NBR	16	6	6,7	20005766	20005775
125	GG25	CF8M	NBR	16	8	9	20005767	20005776
150	GG25	CF8M	NBR	16	9	10	367409	20005777
200	GGG50	CF8M	NBR	16	14	16	20005769	20005778
250	GGG50	CF8M	NBR	16	22	24	20005770	20005779
300	GGG50	CF8M	NBR	16	33	35	385537	20005780

## 5.8. Bestelltabelle Endflansch - NBR

Nennweite [mm]	Gehäuse- werkstoff	Scheiben- werkstoff [mm]	Manschette	Max. Druck [bar]	Gewicht freie Welle [kg]	Gewicht mit Hebel [kg]	Artikel-Nr.	
							freie Welle	mit Hebel
40	GGG50	CF8M	NBR	16	3	3,7	20005781	20005795
50	GGG50	CF8M	NBR	16	4	4,7	20005782	20005796
65	GGG50	CF8M	NBR	16	4	4,7	20005783	20005798
80	GGG50	CF8M	NBR	16	5	5,7	20005784	20005799
100	GGG50	CF8M	NBR	16	8	8,7	20005786	20005800
125	GGG50	CF8M	NBR	16	10	11	20005787	20005802
150	GGG50	CF8M	NBR	16	11	12	20005790	20005803
200	GGG50	CF8M	NBR	16	18	20	20005791	20005806
250	GGG50	CF8M	NBR	16	27	29	20005793	20005811
300	GGG50	CF8M	NBR	16	44	46	20005794	20005814

## 5.9. Bestelltabelle Zwischenflansch - weißes EPT

Nennweite [mm]	Gehäuse- werkstoff	Scheiben- werkstoff [mm]	Manschette	Max. Druck [bar]	Gewicht freie Welle [kg]	Gewicht mit Hebel [kg]	Artikel-Nr.	
							freie Welle	mit Hebel
40	GGG50	CF8M	W-EPT	6	2	2,7	20005815	20005827
50	GG25	CF8M	W-EPT	6	3	3,7	20005816	20005829
65	GG25	CF8M	W-EPT	6	4	4,7	20005818	20005830
80	GG25	CF8M	W-EPT	6	4	4,7	20005819	20001197
100	GG25	CF8M	W-EPT	6	6	6,7	347549	20005831
125	GG25	CF8M	W-EPT	6	8	9	20005820	20005832
150	GG25	CF8M	W-EPT	6	9	10	20005823	20005833
200	GGG50	CF8M	W-EPT	6	14	16	20005824	20005834
250	GGG50	CF8M	W-EPT	6	22	24	20005825	20005835
300	GGG50	CF8M	W-EPT	6	33	35	20005826	20005836

## 5.10. Bestelltabelle Endflansch - weißes EPT

Nennweite [mm]	Gehäuse- werkstoff	Scheiben- werkstoff [mm]	Manschette	Max. Druck [bar]	Gewicht freie Welle [kg]	Gewicht mit Hebel [kg]	Artikel-Nr.	
							freie Welle	mit Hebel
40	GGG50	CF8M	W-EPT	6	3	3,7	20005837	20005849
50	GGG50	CF8M	W-EPT	6	4	4,7	20005838	20005850
65	GGG50	CF8M	W-EPT	6	4	4,7	20005839	20005852
80	GGG50	CF8M	W-EPT	6	5	5,7	20005840	20005853
100	GGG50	CF8M	W-EPT	6	8	8,7	20005841	20005854
125	GGG50	CF8M	W-EPT	6	10	11	20005842	20005855
150	GGG50	CF8M	W-EPT	6	11	12	20005844	20005856
200	GGG50	CF8M	W-EPT	6	18	20	20005845	20005858
250	GGG50	CF8M	W-EPT	6	27	29	20005847	20005860
300	GGG50	CF8M	W-EPT	6	44	46	20005848	20005861

## 5.11. Bestelltabelle der Handhebel

Nennweite [mm]	Artikel-Nr.
40...100	774667
125...150	774668
200...300	774669

## 5.12. Bestelltabelle Ersatzmanschetten

Nennweite [mm]	EPT	FKM	NBR	Weißes EPT
	Artikel-Nr.	Artikel-Nr.	Artikel-Nr.	Artikel-Nr.
40	773949	775152	775162	775172
50	773950	775153	775163	775173
65	773951	775154	775164	775174
80	773952	775155	775165	775175
100	773953	775156	775166	775176
125	773954	775157	775167	775177
150	773955	775158	775168	775178
200	773956	775159	775169	775179
250	773957	775160	775170	775180
300	773958	775161	775171	775181

# Bürkert – Überall in Ihrer Nähe

Alle aktuellen  
Adressen finden Sie auf  
[www.burkert.com](http://www.burkert.com)

DTS 1000205029 DE Version: | Status: RL (released | freigegeben | validé) printed: 01.06.2021

