



Vorgesteuertes 3/2-, 5/2- oder 5/3-Wege-Magnetventil für Pneumatik

- Großer Durchfluss
- Geringe elektrische Leistungsaufnahme
- Einzel- oder Blockmontage
- Standard-, Ex mb-, Ex eb mb- und Ex ia-Ausführungen
- Muffe G 1/4", NPT 1/4" und NAMUR-Flansch

Im Datenblatt beschriebene Produktvarianten können von der Produktdarstellung und -beschreibung abweichen.

Kombinierbar mit

	Typ 2507 ▶ Gerätesteckdose, Steckerform B nach Industriestandard
	Typ 2516 ▶ Gerätesteckdose, Steckerform C nach DIN EN 175301-803
	Typ 2518 ▶ Gerätesteckdose, Steckerform A nach DIN EN 175301-803
	Typ 2030 ▶ Pneumatisch betätigtes 2/2-Wege-Membranventil CLASSIC mit Kunststoffgehäuse
	Typ 1087 ▶ Timer, Steckerform A nach DIN EN 175301-803

Typ-Beschreibung

Typ 6518 ist ein vorgesteuertes 3/2-Wege-Ventil und Typ 6519 ist ein 3/2-, 5/2- oder 5/3-Wege-Ventil. Sie bilden zusammen eine Baureihe. Die Ventile sind einzeln oder auf Blöcken einsetzbar. Sie arbeiten ohne ständigen Luftverbrauch und dienen zur Ansteuerung von doppelt- oder einfachwirkenden Antrieben. Die Verwendung hochwertiger Werkstoffe ermöglicht den Einsatz der Ventile auch unter Freiluft- und Chemieatmosphäre. Die Baureihe beinhaltet Geräte mit Ex-Zulassung und NAMUR-Flanschbild. Mit den Ventil Wirkungsweisen C, D und H monostabil kann gemäß IEC 61508 der Sicherheitslevel SIL2, abhängig von der Architektur der Sicherheitseinrichtung, erreicht werden.

Inhaltsverzeichnis

1. Allgemeine technische Daten	4
<hr/>	
2. Produktversionen	5
2.1. Standardausführung	5
2.2. Ex mb- und Ex eb mb-Ausführung	6
2.3. Ex ia-Ausführung.....	7
2.4. NAMUR Standardausführung	8
2.5. NAMUR Ex mb- und Ex eb mb-Ausführung	9
2.6. NAMUR Ex ia-Ausführung	10
2.7. Standardausführung für erweiterten Temperaturbereich	11
2.8. Ex mb- und Ex eb mb-Ausführung für erweiterten Temperaturbereich	12
2.9. Ex ia-Ausführung für erweiterten Temperaturbereich	13
2.10. NAMUR Standard-Ausführung für erweiterten Temperaturbereich	14
2.11. NAMUR Ex mb und Ex eb mb-Ausführung für erweiterten Temperaturbereich	15
2.12. NAMUR Ex ia-Ausführung für erweiterten Temperaturbereich	16
<hr/>	
3. Schaltungsfunktionen	17
<hr/>	
4. Werkstoffe	17
4.1. Bürkert resistApp	17
<hr/>	
5. Abmessungen	18
5.1. Pneumatikmodul Typ MP07	18
5.2. Standardausführung 5/2-Wege-Ventil, Wirkungsweise H.....	19
Mit Steckerform B oder C	19
Steckerform A	20
5.3. Standardausführung 5/3-Wege-Ventil, Wirkungsweise L und N.....	21
5.4. Ex mb-/eb mb-Ausführung 5/2-Wege-Ventil, Wirkungsweise H.....	22
Mit angegossenem Kabel (3 m lang) (Ex mb)	22
Mit Klemmenanschlusskasten (Ex eb mb).....	22
5.5. Ex mb-/eb mb-Ausführung 5/2-Wege-Ventil, Wirkungsweise L und N	23
Mit angegossenem Kabel (3 m lang) (Ex mb)	23
Mit Klemmenanschlusskasten (Ex eb mb).....	23
5.6. Ex ia-Ausführung 5/2-Wege-Ventil, Wirkungsweise H.....	24
5.7. NAMUR Standardausführung 3/2-Wege-Ventil, Wirkungsweise C oder 5/2-Wege-Ventil, Wirkungsweise H.....	25
Mit Steckerform B oder C	25
Mit Steckerform A	26
5.8. NAMUR Ex mb/eb mb-Ausführung 3/2-Wege-Ventil, Wirkungsweise C oder 5/2-Wege-Ventil, Wirkungsweise H.....	27
Mit angegossenem Kabel (3 m lang) (Ex mb)	27
Mit Klemmenanschlusskasten (Ex eb mb).....	27
5.9. NAMUR Ex ia-Ausführung 3/2-Wege-Ventil, Wirkungsweise C oder 5/2-Wege-Ventil, Wirkungsweise H.....	28
5.10. Standard-, Ex mb-, Ex eb mb- und Ex ia-Ausführung für erweiterten Temperaturbereich, Wirkungsweise H, L, N, Z (Impuls)	29
5.11. NAMUR-Standard-, -Ex mb-, -Ex ebmb- und -Ex ia-Ausführung für erweiterten Temperaturbereich, Wirkungsweise C, H, L, N, Z (Impuls).....	30
5.12. ATEX-Ausführung Kabelspule und Klemmenanschlusskasten.....	31
<hr/>	
6. Produktmerkmale und -aufbau	32
6.1. Blockaufbau	32
<hr/>	
7. Produktzubehör	33
7.1. Kabelverschraubungen für ATEX/IECEX-Klemmenanschlusskasten.....	33

DTS 1000010755 DE Version: Y Status: RL (released | freigegeben | valide) printed: 11.09.2023

7.2. Spezialwerkzeug zum Drehen des Klemmenanschlusskastens 33

8. Bestellinformationen 33

8.1. Bürkert eShop 33

8.2. Bürkert Produktfilter 34

8.3. Bestelltabelle Standardausführung 34

 Mit Steckerform A 34

 Mit Steckerform B 35

 Mit Steckerform C 35

8.4. Bestelltabelle Ex mb-Ausführung (mit angegossenem Kabel) 36

8.5. Bestelltabelle Ex eb mb-Ausführung (mit Klemmenanschlusskasten) 37

8.6. Bestelltabelle Ex ia-Ausführung 38

8.7. Bestelltabelle NAMUR Standardausführung 39

 Mit Steckerform A 39

 Mit Steckerform B 40

 Mit Steckerform C 41

8.8. Bestelltabelle NAMUR Ex mb-Ausführung (mit angegossenem Kabel) 42

8.9. Bestelltabelle NAMUR Ex eb mb-Ausführung (mit Klemmenanschlusskasten) 43

8.10. Bestelltabelle NAMUR Ex ia-Ausführung 44

8.11. Bestelltabelle Standardausführung für erweiterten Temperaturbereich 45

 Ematalierte Aluminium-Ausführung 45

 Edelstahl-Ausführung 46

8.12. Bestelltabelle Ex mb-Ausführung für erweiterten Temperaturbereich 47

 Ematalierte Aluminium-Ausführung 47

 Edelstahl-Ausführung 48

8.13. Bestelltabelle Ex ia-Ausführung für erweiterten Temperaturbereich 49

 Ematalierte Aluminium-Ausführung 49

 Edelstahl-Ausführung 50

8.14. Bestelltabelle NAMUR Standardausführung für erweiterten Temperaturbereich 51

 Ematalierte Aluminium-Ausführung 51

 Edelstahl-Ausführung 52

8.15. Bestelltabelle NAMUR Ex mb-Ausführung für erweiterten Temperaturbereich 53

 Ematalierte Aluminium-Ausführung 53

 Edelstahl-Ausführung 54

8.16. Bestelltabelle NAMUR Ex ia-Ausführung für erweiterten Temperaturbereich 55

 Ematalierte Aluminium-Ausführung 55

 Edelstahl-Ausführung 56

8.17. Bestelltabelle Zubehör 57

 Gerätesteckdose Typ 2518, Steckerform A nach DIN EN 175301-803 57

 Gerätesteckdose Typ 2513, Steckerform A nach DIN EN 175301-803 57

 Gerätesteckdose Typ 2507, Steckerform B nach Industriestandard 58

 Gerätesteckdose Typ 2516, Steckerform C nach DIN EN 175301-803 58

 Kabelverschraubungen für ATEX/IECEX-Klemmenanschlusskasten 59

 Drosselplatte für NAMUR-Ausführung 59

 Wendeplatte für NAMUR-Ausführung 60

DTS 1000010755 DE Version: Y Status: RL (released | freigegeben | validé) printed: 11.09.2023

1. Allgemeine technische Daten

Produkteigenschaften	
Abmessungen	Detaillierte Informationen entnehmen Sie dem Kapitel „5. Abmessungen“ auf Seite 18.
Werkstoff	
Gehäuse	Vorsteuerventil: Polyamid, glasfaserverstärkt Hauptventil: Polyamid (5/2-Wege), Aluminium (5/3-Wege)
Gewindebuchse	Messing (Edelstahl auf Anfrage)
Dichtung	NBR und PUR (5/2-Wege), NBR (5/3-Wege)
Nennweite	DN 8...DN 9
Leistungsdaten	
Schaltzeit ^{1.)}	
Öffnen	Druckaufbau 0...10 %
Schließen	Druckabbau 100...90 %
Druckluftqualität	ISO 8573-1:2010, Klasse 7.4.4 ^{2.)}
Nennbetriebsart	Dauerbetrieb 100 % ED
Mediendaten	
Betriebsmedium	Neutrale Medien, z. B. geölte oder ungeölte Druckluft
Prozess-/Leitungsanschluss & Kommunikation	
Pneumatischer Anschluss	Versorgungsanschlüsse 1, 3, 5: Muffe G ¼, NPT ¼, anflanschbar Arbeitsanschlüsse 2, 4: Muffe G ¼, NPT ¼
Elektrischer Anschluss	Steckerform A nach DIN EN 175301-803 Steckerform B nach DIN EN 175301-803 Steckerform C nach DIN EN 175301-803
Produktzubehör	
Gerätesteckdose Typ 2518 – Form A (Standard)	Detaillierte Informationen entnehmen Sie dem Kapitel „Gerätesteckdose Typ 2518, Steckerform A nach DIN EN 175301-803“ auf Seite 57.
Gerätesteckdose Typ 2507 – Form B (Standard)	Detaillierte Informationen entnehmen Sie dem Kapitel „Gerätesteckdose Typ 2507, Steckerform B nach Industriestandard“ auf Seite 58.
Gerätesteckdose Typ 2516 – Form C (Standard)	Detaillierte Informationen entnehmen Sie dem Kapitel „Gerätesteckdose Typ 2516, Steckerform C nach DIN EN 175301-803“ auf Seite 58.
Gerätesteckdose Typ 2513 – Form A für den ExS-Bereich Kat. 3	Detaillierte Informationen entnehmen Sie dem Kapitel „Gerätesteckdose Typ 2513, Steckerform A nach DIN EN 175301-803“ auf Seite 57.
Zulassungen und Zertifikate	
Schutzart	IP65 mit Gerätesteckdose
Umgebung und Installation	
Einbaulage	Beliebig, vorzugsweise Antrieb nach oben

1.) Messung bei 6 bar und +20 °C am Ventilausgang

2.) Um ein Vereisen der expandierten Druckluft zu vermeiden, muss deren Drucktaupunkt mindestens 10 K niedriger als die Mediumtemperatur sein.

2. Produktversionen

2.1. Standardausführung



Hinweis:

Für die allgemeinen technischen Daten siehe „1. Allgemeine technische Daten“ auf Seite 4

Typ 6519 ist ein vorgesteuertes 5/2- oder 5/3-Wege-Ventil. Die Ventilbreite von 32 mm ermöglicht hohe Durchflusswerte. Die Ventile sind einzeln oder auf Blöcken einsetzbar.

Produkteigenschaften	Spulengröße 24,5 mm	Spulengröße 32 mm
Nennweite	DN 8...DN 9	DN 8...DN 9
Schaltzeiten		
Öffnen	20 ms	20 ms
Schließen	40 ms	40 ms
Gewicht	322 g (5/2-Wege)	478 g (5/2-Wege) 720 g (5/3-Wege)
Elektrische Daten		
Betriebsspannung	24 V DC	24 V DC 24/ 110/ 230 V/ 50...60 Hz
Elektrische Leistungsaufnahme		
Anzug	–	AC: 11 VA AC: 6/2 VA/W DC: 2 W
Betrieb (warme Spule)	DC: 1,7 W	
Mediendaten		
Mediumtemperatur	- 10 °C...+55 °C	- 10 °C...+55 °C
Prozess-/Leistungsanschluss & Kommunikation		
Elektrischer Anschluss	Steckerform B nach DIN EN 175301-803 Steckerform C nach DIN EN 175301-803	Steckerform A nach DIN EN 175301-803
Umgebung und Installation		
Umgebungstemperatur	-25 °C...+55 °C	-25 °C...+55 °C

2.2. Ex mb- und Ex eb mb-Ausführung



Hinweis:

- Ex mb (mit angegossenem Kabel) oder Ex eb mb (mit Klemmenanschlusskasten)
- Die maximale Mediumtemperatur darf die zulässige Temperaturklasse (T4 135 °C, T5 100 °C, T6 85 °C) abzüglich 5 K in keinem Fall überschreiten.

Die Zulassung Ex mb wird durch die Bestückung des Ventiles mit einer entsprechenden übergesteckten Spule erreicht. Der Kabelanschluss und das Kabel sind unlösbar mit der Spule vergossen. Die Ventile sind einzeln oder auf Blöcken einsetzbar.



Produkteigenschaften	
Nennweite	DN 8...DN 9
Schaltzeiten	
Öffnen	20 ms
Schließen	50 ms
Gewicht	700 g (5/2-Wege) 1100 g (5/3-Wege)
Elektrische Daten	
Betriebsspannung	24 / 110 / 230 V / 50...60 Hz
Elektrische Leistungsaufnahme	
Betrieb (warme Spule)	DC: 3 W
Mediendaten	
Mediumtemperatur	-10 °C...+55 °C
Prozess-/Leitungsanschluss & Kommunikation	
Elektrischer Anschluss	3 m-Kabel, angegossen Klemmenanschlusskasten (ohne Sicherung)
Zulassungen und Zertifikate	
Zulassung	
Spule mit Kabel	EPS18 ATEX 1232 X / IECEx PTB 18.0110X II 2G Ex mb IIC T5 Gb II 2D Ex mb IIIC T95 °C Db
Spule mit Klemmenanschlußkasten	EPS18 ATEX 1232 X / IECEx EPS 18.0110X II 2G Ex eb mb IIC T5 Gb II 2D Ex mb tb IIIC T95 °C Db
Umgebung und Installation	
Umgebungstemperatur	-25 °C...+55 °C

2.3. Ex ia-Ausführung



Hinweis:

- Die maximale Mediumtemperatur darf die zulässige Temperaturklasse (T4 135 °C, T5 100 °C, T6 85 °C) abzüglich 5 K in keinem Fall überschreiten.
- Die Geräte dürfen in explosionsgefährdeter Atmosphäre nur in der von der Zulassungsstelle genehmigten Weise eingesetzt werden, d. h. die zulässigen elektrischen Höchstwerte sind einzuhalten.
- Die Ventile sind zum Betrieb an 24 V DC Ausgängen unter Zwischenschaltung eines zugehörigen eigensicheren Betriebsmittel (Trennbaustein oder Barriere) bestimmt.

Die eigensicheren Ventile Typ 6519 Ex ia bestehen aus einer eigensicheren Vorsteuerung und einem pneumatischen Verstärker. Die membrangesteuerten Ventilsitze arbeiten extrem reibungsarm und ermöglichen das sichere Rückschalten der Ventile auch nach langen Stillstandzeiten.

Produkteigenschaften		
Nennweite	DN 8...DN 9	
Schaltzeiten		
Öffnen	75 ms	
Schließen	115 ms	
Gewicht	670 g (5/2-Wege)	
Elektrische Daten		
Funktionswerte für Schaltfunktion Ventil	Bei +20 °C	Bei +55 °C
Mindestschaltstrom	29 mA	29 mA
Nennwiderstand Spule	310 Ω	360 Ω
Mindestklemmspannung	9,0 V	10,4 V
Sicherheitstechnische Höchstwerte		
Ui	35 V	
Ii	0,9 A	
Pi	1,1 W	
Mediendaten		
Mediumtemperatur	-10 °C...+55 °C	
Prozess-/Leistungsanschluss & Kommunikation		
Elektrischer Anschluss	Gerätesteckdose Typ 2518, Steckerform A nach DIN EN 175301-803. Detaillierte Informationen entnehmen Sie dem Kapitel „Gerätesteckdose Typ 2518, Steckerform A nach DIN EN 175301-803“ auf Seite 57.	
Zulassungen und Zertifikate		
Zulassung	EPS 18 ATEX 1 088 / IECEx EPS 18.0038 X II 2G Ex ia IIC T6 Gb II 2D Ex ia IIIC T135 °C Db	
Umgebung und Installation		
Umgebungstemperatur	-25 °C...+55 °C	

2.4. NAMUR Standardausführung



Hinweis:

Für die allgemeinen technischen Daten siehe „1. Allgemeine technische Daten“ auf Seite 4

Das aus hochwertigem Polyamid gefertigte Ventil kann durch unterschiedliche Anbaulage der seitlichen Wechselplatte als 5/2 oder als 3/2-Wege-Ventil betrieben werden. Das NAMUR-Flanschbild ermöglicht eine einfache Feldmontage direkt am pneumatischen Antrieb.

Produkteigenschaften	Spulengröße 24,5 mm	Spulengröße 32 mm
Nennweite	DN 6	DN 6
Schaltzeiten		
Öffnen	20 ms	20 ms
Schließen	40 ms	40 ms
Gewicht	320 g	476 g
Elektrische Daten		
Betriebsspannung	24 V DC	24 V DC 24/ 110/ 230 V/ 50...60 Hz
Elektrische Leistungsaufnahme		
Anzug	–	AC: 11 VA AC: 6/2 VA/W
Betrieb (warme Spule)	DC: 1,7 W	DC: 2 W
Mediendaten		
Mediumtemperatur	-10 °C...+55 °C	-10 °C...+55 °C
Prozess-/Leitungsanschluss & Kommunikation		
Elektrischer Anschluss	Steckerform B nach DIN EN 175301-803 Steckerform C nach DIN EN 175301-803	Steckerform A nach DIN EN 175301-803
Pneumatischer Anschluss		
Versorgungsanschluss 1, 3, 5	Muffe G ¼, NPT ¼	Muffe G ¼, NPT ¼
Arbeitsanschluss 2, 4	NAMUR-Flansch	NAMUR-Flansch
Umgebung und Installation		
Umgebungstemperatur	-25 °C...+55 °C	-25 °C...+55 °C

2.5. NAMUR Ex mb- und Ex eb mb-Ausführung



Hinweis:

- Ex mb (mit angegossenem Kabel) oder Ex eb mb (mit Klemmenanschlusskasten)
- Die maximale Mediumtemperatur darf die zulässige Temperaturklasse (T4 135 °C, T5 100 °C, T6 85 °C) abzüglich 5 K in keinem Fall überschreiten.

Die Ventilgehäuse sind mit denen der Standardvarianten Typ 6519 NAMUR identisch. Der Unterschied zwischen den Typen besteht in den Spulen, die verschieden ausgelegt und zugelassen sind. Durch Wechsel der Spule auf dem Ventilgehäuse ist eine Umrüstung vom Nicht-Ex-Betrieb zum Ex-Betrieb (oder umgekehrt) sehr einfach möglich. Spulenausführungen mit angegossenem Kabel sind übergesteckt und können in 4 x 90° versetzten Positionen arretiert und dazwischen beliebig positioniert werden.

Produkteigenschaften

Nennweite	DN 6
-----------	------

Schaltzeiten

Öffnen	20 ms
--------	-------

Schließen	50 ms
-----------	-------

Gewicht	690 g
---------	-------

Elektrische Daten

Betriebsspannung	24 / 110 / 230 V / 50...60 Hz
------------------	-------------------------------

Elektrische Leistungsaufnahme

Betrieb (warme Spule)	DC: 3 W
-----------------------	---------

Mediendaten

Mediumtemperatur	-10 °C...+55 °C
------------------	-----------------

Zulassungen und Zertifikate

Zulassung

Spule mit Kabel	EPS 18 ATEX 1232 X / IECEx EPS 18.0110X II 2G Ex mb IIC T5 Gb II 2D Ex mb IIIC T95 °C Db
Spule mit Klemmenanschlusskasten	EPS 18 ATEX 1232 X / IECEx EPS 18.0110X II 2G Ex eb mb IIC T5 Gb II 2D Ex mb tb IIIC T95 °C Db

Umgebung und Installation

Umgebungstemperatur	-25 °C...+55 °C
---------------------	-----------------

2.6. NAMUR Ex ia-Ausführung



Hinweis:

- Die maximale Mediumtemperatur darf die zulässige Temperaturklasse (T4 135 °C, T5 100 °C, T6 85 °C) abzüglich 5 K in keinem Fall überschreiten.
- Die Geräte dürfen in explosionsgefährdeter Atmosphäre nur in der von der Zulassungsstelle genehmigten Weise eingesetzt werden, d. h. die zulässigen elektrischen Höchstwerte sind einzuhalten.
- Die Ventile sind zum Betrieb an 24 V DC Ausgängen unter Zwischenschaltung eines zugehörigen eigensicheren Betriebsmittel (Trennbaustein oder Barriere) bestimmt.

Typ 6519 NAMUR Ex ia dient zur pneumatischen Ansteuerung von doppelt- oder einfachwirkenden Antrieben mit NAMUR-Flansch. Die Wirkungsweise kann durch einfaches Drehen der Wechselplatte geändert werden. In der 3/2-Wege-Funktion erfolgt eine Abluftrückführung in den Federraum des Armaturenantriebs. Die membrangesteuerten Ventilsitze arbeiten extrem reibungsarm und schalten auch sicher nach langen Stillstandszeiten und bei Umgebungstemperaturen unter Null Grad Celsius. Das Ventil arbeitet ohne ständigen Luftverbrauch.

Produkteigenschaften

Nennweite	DN 6
-----------	------

Schaltzeiten

Öffnen	75 ms
Schließen	115 ms
Gewicht	670 g

Elektrische Daten

Funktionswerte für Schaltfunktion Ventil	Bei +20 °C	Bei +55 °C
Mindestschaltstrom	29 mA	29 mA
Nennwiderstand Spule	310 Ω	360 Ω
Mindestklemmspannung	9,0 V	10,4 V

Sicherheitstechnische Höchstwerte

U _i	35 V
I _i	0,9 A
P _i	1,1 W

Mediendaten

Mediumtemperatur	-10 °C...+55 °C
------------------	-----------------

Prozess-/Leitungsanschluss & Kommunikation

Elektrischer Anschluss	Gerätesteckdose Typ 2518, Steckerform A nach DIN EN 175301-803. Detaillierte Informationen entnehmen Sie dem Kapitel „Gerätesteckdose Typ 2518, Steckerform A nach DIN EN 175301-803“ auf Seite 57.
------------------------	---

Zulassungen und Zertifikate

Zulassung	EPS 18 ATEX 1 088 / IECEx EPS 18.0038 X II 2G Ex ia IIC T6 Gb II 2D Ex ia IIIC T135 °C Db
-----------	---

Umgebung und Installation

Umgebungstemperatur	-25 °C...+55 °C
---------------------	-----------------

2.7. Standardausführung für erweiterten Temperaturbereich



Produkteigenschaften	Aluminium	Edelstahl				
Nennweite	DN 9	DN 9				
Schaltzeiten	5/2	5/2-bi	5/3	3/2	5/2	5/2-bi
Öffnen [ms]	16	18	16	13	12	14
Schließen [ms]	27	18	22	47	74	14
Gehäusewerkstoff						
Vorsteuerventil	Edelstahl	Edelstahl				
Hauptventil	Aluminium emataliert	Edelstahl 1.4571				
Gewindebuchse	Aluminium	Edelstahl				
Dichtwerkstoff	FPM, NBR	PU, NBR, FPM				
Druckluftqualität	ISO 8573-1:2010, Klasse 7.2.4 ^{1.)}					
Elektrische Daten						
Betriebsspannung	24 V DC 24/ 110/ 230 V/ 50...60 Hz					
Spannungstoleranz	+ 10 %					
Leistungsaufnahme	2 W					
Nennbetriebsart	Dauerbetrieb 100 % ED					
Mediendaten						
Betriebsmedium	Neutrale Medien, z. B. geölte oder ungeölte Druckluft					
Mediumstemperatur	-30 °C...+80 °C			-30 °C...+80 °C		
Prozess-/Leistungsanschluss & Kommunikation						
Elektrischer Anschluss	Gerätesteckdose Typ 2518, Steckerform A nach DIN EN 175301-803. Detaillierte Informationen entnehmen Sie dem Kapitel „Gerätesteckdose Typ 2518, Steckerform A nach DIN EN 175301-803“ auf Seite 57.					
Pneumatischer Anschluss						
Versorgungsanschluss 1, 3, 5	Muffe G ¼, NPT ¼					
Arbeitsanschluss 2, 4	Muffe G ¼, NPT ¼					
Zulassungen und Zertifikate						
Schutzart	IP65 mit Gerätesteckdose					
Umgebung und Installation						
Einbaulage	Beliebig, vorzugsweise Antrieb nach oben					
Umgebungstemperatur	-40 °C to +80 °C			-30 °C to +80 °C		

1.) Um ein Vereisen der expandierten Druckluft zu vermeiden, muss deren Drucktaupunkt mindestens 10 K niedriger als die Mediumstemperatur sein.

2.8. Ex mb- und Ex eb mb-Ausführung für erweiterten Temperaturbereich



Hinweis:

- Die maximale Mediumtemperatur darf die zulässige Temperaturklasse (T4 135 °C, T5 100 °C, T6 85 °C) abzüglich 5 K in keinem Fall überschreiten.

Produkteigenschaften	Aluminium			Edelstahl		
Nennweite	DN 9			DN 9		
Schaltzeiten	5/2	5/2-bi	5/3	3/2	5/2	5/2-bi
Öffnen [ms]	16	18	16	13	12	14
Schließen [ms]	27	18	22	47	74	14
Gehäusewerkstoff						
Vorsteuerventil	Edelstahl			Edelstahl		
Hauptventil	Aluminium emalatiert			Edelstahl 1.4571		
Gewindebuchse	Aluminium			Edelstahl		
Dichtwerkstoff	FPM, NBR			PU, NBR, FPM		
Druckluftqualität	ISO 8573-1:2010, Klasse 7.2.4 ¹⁾					
Elektrische Daten						
Betriebsspannung	24 V DC 24/ 110/ 230 V/ 50...60 Hz					
Spannungstoleranz	+ 10 %					
Leistungsaufnahme	3 W					
Nennbetriebsart	Dauerbetrieb 100 % ED					
Mediendaten						
Betriebsmedium	Neutrale Medien, z. B. geölte oder ungeölte Druckluft					
Mediumtemperatur	-30 °C...+80 °C			-30 °C...+80 °C		
Prozess-/Leitungsanschluss & Kommunikation						
Elektrischer Anschluss	3 m-Kabel, angegossen Klemmenanschlusskasten (ohne Sicherung) auf Anfrage					
Pneumatischer Anschluss						
Versorgungsanschluss 1, 3, 5	Muffe G ¼, NPT ¼					
Arbeitsanschluss 2, 4	Muffe G ¼, NPT ¼					
Zulassungen und Zertifikate						
Schutzart	IP65					
Zulassung						
Spule mit Kabel	EPS 18 ATEX 1232 X / IECEx EPS 18.0110X II 2G Ex mb IIC T5 Gb II 2D Ex mb IIIC T95 °C Db					
Spule mit Klemmenanschlußkasten	EPS 18 ATEX 1232 X / IECEx EPS 18.0110X II 2G Ex eb mb IIC T5 Gb II 2D Ex mb tb IIIC T95 °C Db					
Umgebung und Installation						
Einbaulage	Beliebig, vorzugsweise Antrieb nach oben					
Umgebungstemperatur	-40 °C...+60 °C			-30 °C...+60 °C		

1.) Um ein Vereisen der expandierten Druckluft zu vermeiden, muss deren Drucktaupunkt mindestens 10 K niedriger als die Mediumtemperatur sein.

DTS 1000010755 DE Version: Y Status: RL (released | freigegeben | validé) printed: 11.09.2023

2.9. Ex ia-Ausführung für erweiterten Temperaturbereich

**Hinweis:**

- Die maximale Mediumtemperatur darf die zulässige Temperaturklasse (T4 135 °C, T5 100 °C, T6 85 °C) abzüglich 5 K in keinem Fall überschreiten.

Produkteigenschaften	Aluminium			Edelstahl		
Nennweite	DN 9			DN 9		
Schaltzeiten	5/2	5/2-bi	5/3	3/2	5/2	5/2-bi
Öffnen [ms]	16	18	16	13	12	14
Schließen [ms]	27	18	22	47	74	14
Gehäusewerkstoff						
Vorsteuerventil	Edelstahl			Edelstahl		
Hauptventil	Aluminium emalatiert			Edelstahl 1.4571		
Gewindebuchse	Aluminium			Edelstahl		
Dichtwerkstoff	FPM, NBR			PU, NBR, FPM		
Druckluftqualität	ISO 8573-1:2010, Klasse 7.2.4 ¹⁾					
Elektrische Daten						
Funktionswerte für Schaltfunktion Ventil	Bei +20 °C			Bei +55 °C		
Mindestschaltstrom	29 mA			29 mA		
Nennwiderstand Spule	310 Ω			360 Ω		
Mindestklemmspannung	9,0 V			10,4 V		
Sicherheitstechnische Höchstwerte						
Ui	35 V					
Ii	0,9 A					
Pi	1,1 W					
Spannungstoleranz	+10 %					
Mediendaten						
Betriebsmedium	Neutrale Medien, z. B. geölte oder ungeölte Druckluft					
Mediumtemperatur	-30 °C...+80 °C			-30 °C...+80 °C		
Prozess-/Leitungsanschluss & Kommunikation						
Elektrischer Anschluss	Gerätesteckdose Typ 2518, Steckerform A nach DIN EN 175301-803. Detaillierte Informationen entnehmen Sie dem Kapitel „Gerätesteckdose Typ 2518, Steckerform A nach DIN EN 175301-803“ auf Seite 57.					
Pneumatischer Anschluss						
Versorgungsanschluss 1, 3, 5	Muffe G ¼, NPT ¼					
Arbeitsanschluss 2, 4	Muffe G ¼, NPT ¼					
Zulassungen und Zertifikate						
Schutzart	IP65 mit Gerätesteckdose					
Zulassung	EPS 18 ATEX 1 088 / IECEx EPS 18.0038 X II 2G Ex ia IIC T6 Gb II 2D Ex ia IIIC T135 °C Db					
Umgebung und Installation						
Einbaulage	Beliebig, vorzugsweise Antrieb nach oben					
Umgebungstemperatur	-40 °C...+75 °C			-30 °C...+75 °C		

1.) Um ein Vereisen der expandierten Druckluft zu vermeiden, muss deren Drucktaupunkt mindestens 10 K niedriger als die Mediumtemperatur sein.

2.10. NAMUR Standard-Ausführung für erweiterten Temperaturbereich



Produkteigenschaften	Aluminium			Edelstahl		
Nennweite	DN 6			DN 6		
Schaltzeiten	5/2	5/2-bi	5/3	3/2	5/2	5/2-bi
Öffnen [ms]	16	18	16	13	12	14
Schließen [ms]	27	18	22	47	74	14
Gehäusewerkstoff						
Vorsteuerventil	Edelstahl			Edelstahl		
Hauptventil	Aluminium emataliert			Edelstahl 1.4571		
Gewindebuchse	Aluminium			Edelstahl		
Dichtwerkstoff	FPM, NBR			PU, NBR, FPM		
Druckluftqualität	ISO 8573-1:2010, Klasse 7.2.4 ^{1.)}					
Elektrische Daten						
Betriebsspannung	24 V DC 24/ 110/ 230 V/ 50...60 Hz					
Spannungstoleranz	+ 10 %					
Leistungsaufnahme	2 W					
Nennbetriebsart	Dauerbetrieb 100 % ED					
Mediendaten						
Betriebsmedium	Neutrale Medien, z. B. geölte oder ungeölte Druckluft					
Mediumstemperatur	-30 °C...+80 °C			-30 °C...+80 °C		
Prozess-/Leistungsanschluss & Kommunikation						
Elektrischer Anschluss	Gerätesteckdose Typ 2518, Steckerform A nach DIN EN 175301-803. Detaillierte Informationen entnehmen Sie dem Kapitel „Gerätesteckdose Typ 2518, Steckerform A nach DIN EN 175301-803“ auf Seite 57.					
Pneumatischer Anschluss						
Versorgungsanschluss 1, 3, 5	Muffe G ¼, NPT ¼					
Arbeitsanschluss 2, 4	NAMUR-Flansch					
Zulassungen und Zertifikate						
Schutzart	IP65 mit Gerätesteckdose					
Umgebung und Installation						
Einbaulage	Beliebig, vorzugsweise Antrieb nach oben					
Umgebungstemperatur	-40 °C...+80 °C			-30 °C...+80 °C		

1.) Um ein Vereisen der expandierten Druckluft zu vermeiden, muss deren Drucktaupunkt mindestens 10 K niedriger als die Mediumstemperatur sein.

2.11. NAMUR Ex mb und Ex eb mb-Ausführung für erweiterten Temperaturbereich



Hinweis:

- Die maximale Mediumtemperatur darf die zulässige Temperaturklasse (T4 135 °C, T5 100 °C, T6 85 °C) abzüglich 5 K in keinem Fall überschreiten.

Produkteigenschaften	Aluminium			Edelstahl		
Nennweite	DN 6			DN 6		
Schaltzeiten	5/2	5/2-bi	5/3	3/2	5/2	5/2-bi
Öffnen [ms]	16	18	16	13	12	14
Schließen [ms]	27	18	22	47	74	14
Gehäusewerkstoff						
Vorsteuerventil	Edelstahl			Edelstahl		
Hauptventil	Aluminium emalatiert			Edelstahl 1.4571		
Gewindebuchse	Aluminium			Edelstahl		
Dichtwerkstoff	FPM, NBR			PU, NBR, FPM		
Druckluftqualität	ISO 8573-:2010, Klasse 7.2.4 ¹⁾					
Elektrische Daten						
Betriebsspannung	24 V DC 24/ 110/ 230 V/ 50...60 Hz					
Spannungstoleranz	+ 10 %					
Leistungsaufnahme	3 W					
Nennbetriebsart	Dauerbetrieb 100 % ED					
Mediendaten						
Betriebsmedium	Neutrale Medien, z. B. geölte oder ungeölte Druckluft					
Mediumtemperatur	-30 °C...+80 °C			-30 °C...+80 °C		
Prozess-/Leitungsanschluss & Kommunikation						
Elektrischer Anschluss	3 m-Kabel, angegossen Klemmenanschlusskasten (ohne Sicherung) auf Anfrage					
Pneumatischer Anschluss						
Versorgungsanschluss 1, 3, 5	Muffe G ¼, NPT ¼					
Arbeitsanschluss 2, 4	NAMUR-Flansch					
Zulassungen und Zertifikate						
Schutzart	IP65					
Zulassung						
Spule mit Kabel	EPS18 ATEX 1232 X / IECEx PTB 18.0110X II 2G Ex mb IIC T5 Gb II 2D Ex mb IIIC T95 °C Db					
Spule mit Klemmenanschlußkasten	EPS18 ATEX 1232 X / IECEx EPS 18.0110X II 2G Ex eb mb IIC T5 Gb II 2D Ex mb tb IIIC T95 °C Db					
Umgebung und Installation						
Einbaulage	Beliebig, vorzugsweise Antrieb nach oben					
Umgebungstemperatur	-40 °C...+60 °C			-30 °C...+60 °C		

1.) Um ein Vereisen der expandierten Druckluft zu vermeiden, muss deren Drucktaupunkt mindestens 10 K niedriger als die Mediumtemperatur sein.

DTS 1000010755 DE Version: Y Status: RL (released | freigegeben | validé) printed: 11.09.2023

2.12. NAMUR Ex ia-Ausführung für erweiterten Temperaturbereich

**Hinweis:**

- Die maximale Mediumtemperatur darf die zulässige Temperaturklasse (T4 135 °C, T5 100 °C, T6 85 °C) abzüglich 5 K in keinem Fall überschreiten.

Produkteigenschaften	Aluminium			Edelstahl		
Nennweite	DN 6			DN 6		
Schaltzeiten	5/2	5/2-bi	5/3	3/2	5/2	5/2-bi
Öffnen [ms]	16	18	16	13	12	14
Schließen [ms]	27	18	22	47	74	14
Gehäusewerkstoff						
Vorsteuerventil	Edelstahl			Edelstahl		
Hauptventil	Aluminium emalatiert			Edelstahl 1.4571		
Gewindebuchse	Aluminium			Edelstahl		
Dichtwerkstoff	FPM, NBR			PU, NBR, FPM		
Druckluftqualität	ISO 8573-1:2010, Klasse 7.2.4 ¹⁾					
Elektrische Daten						
Funktionswerte für Schaltfunktion Ventil	Bei +20 °C			Bei +55 °C		
Mindestschaltstrom	29 mA			29 mA		
Nennwiderstand Spule	310 Ω			360 Ω		
Mindestklemmspannung	9,0 V			10,4 V		
Sicherheitstechnische Höchstwerte						
Ui	35 V					
Ii	0,9 A					
Pi	1,1 W					
Spannungstoleranz	+10 %					
Mediendaten						
Betriebsmedium	Neutrale Medien, z. B. geölte oder ungeölte Druckluft					
Mediumtemperatur	-30 °C...+80 °C			-30 °C...+80 °C		
Prozess-/Leitungsanschluss & Kommunikation						
Elektrischer Anschluss	Gerätesteckdose Typ 2518, Steckerform A nach DIN EN 175301-803. Detaillierte Informationen entnehmen Sie dem Kapitel „Gerätesteckdose Typ 2518, Steckerform A nach DIN EN 175301-803“ auf Seite 57.					
Pneumatischer Anschluss						
Versorgungsanschluss 1, 3, 5	Muffe G ¼, NPT ¼					
Arbeitsanschluss 2, 4	NAMUR-Flansch					
Zulassungen und Zertifikate						
Schutzart	IP65 mit Gerätesteckdose					
Zulassung	EPS 18 ATEX 1 088 / IECEx EPS 18.0038 X II 2G Ex ia IIC T6 Gb II 2D Ex ia IIIC T135 °C Db					
Umgebung und Installation						
Einbaulage	Beliebig, vorzugsweise Antrieb nach oben					
Umgebungstemperatur	-40 °C...+75 °C			-30 °C...+75 °C		

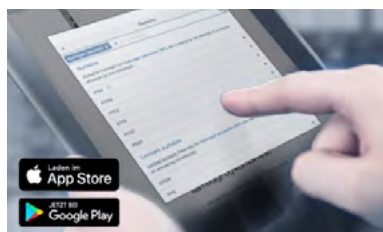
1.) Um ein Vereisen der expandierten Druckluft zu vermeiden, muss deren Drucktaupunkt mindestens 10 K niedriger als die Mediumtemperatur sein.

3. Schaltungsfunktionen

Wirkungsweise	Beschreibung
	Wirkungsweise C (WW C) 3/2-Wege-Magnetventil Servogesteuert, mit Handbetätigung Stromlos geschlossen
	Wirkungsweise H (WW H) 5/2-Wege-Magnetventil Servogesteuert Druckbeaufschlagung über Anschluss (1), daher befindet sich einer der beiden Anschlüsse (2) oder (4) unter Druck.
	Wirkungsweise H (WW H) 5/2-Wege-Magnetventil Servogesteuert, mit Handbetätigung Druckbeaufschlagung über Anschluss (1), daher befindet sich einer der beiden Anschlüsse (2) oder (4) unter Druck.
	Wirkungsweise L (WW L) 5/3-Wege-Magnetventil Mit Handbetätigung Mittelstellung alle Anschlüsse gesperrt
	Wirkungsweise N (WW N) 5/3-Wege-Magnetventil Mit Handbetätigung Mittelstellung Anschlüsse 2 und 4 entlüftet
5/2 	Wirkungsweise W (WW W) 5/2- oder 3/2-Wege-Magnetventil Mit Wechselplatte 5/2-Wege: Druckbeaufschlagung über Anschluss (1). Daher befindet sich einer der beiden Anschlüsse (2) oder (4) unter Druck. 3/2-Wege: Druckbeaufschlagung über Anschluss (1), stromlos geschlossen
3/2 	
5/2 	Wirkungsweise W (WW W) 5/2- oder 3/2-Wege-Magnetventil Mit Handbetätigung Mit Wechselplatte 5/2-Wege: Druckbeaufschlagung über Anschluss (1). Daher befindet sich einer der beiden Anschlüsse (2) oder (4) unter Druck. 3/2-Wege: Druckbeaufschlagung über Anschluss (1), stromlos geschlossen
3/2 	
	Wirkungsweise Z (WW Z) 5/2-Wege-Magnetventil Impuls-Version mit 2 Spulen und Handbetätigung Druckbeaufschlagung über Anschluss (1), daher befindet sich einer der beiden Anschlüsse (2) oder (4) unter Druck.

4. Werkstoffe

4.1. Bürkert resistApp



Bürkert resistApp – Beständigkeitstabelle

Sie möchten die Zuverlässigkeit und Langlebigkeit der Werkstoffe in Ihrem individuellen Anwendungsfall sicherstellen? Verifizieren Sie Ihre Kombination aus Medien und Werkstoffen auf unserer Website oder in unserer resistApp.

[Jetzt chemische Beständigkeit prüfen](#)

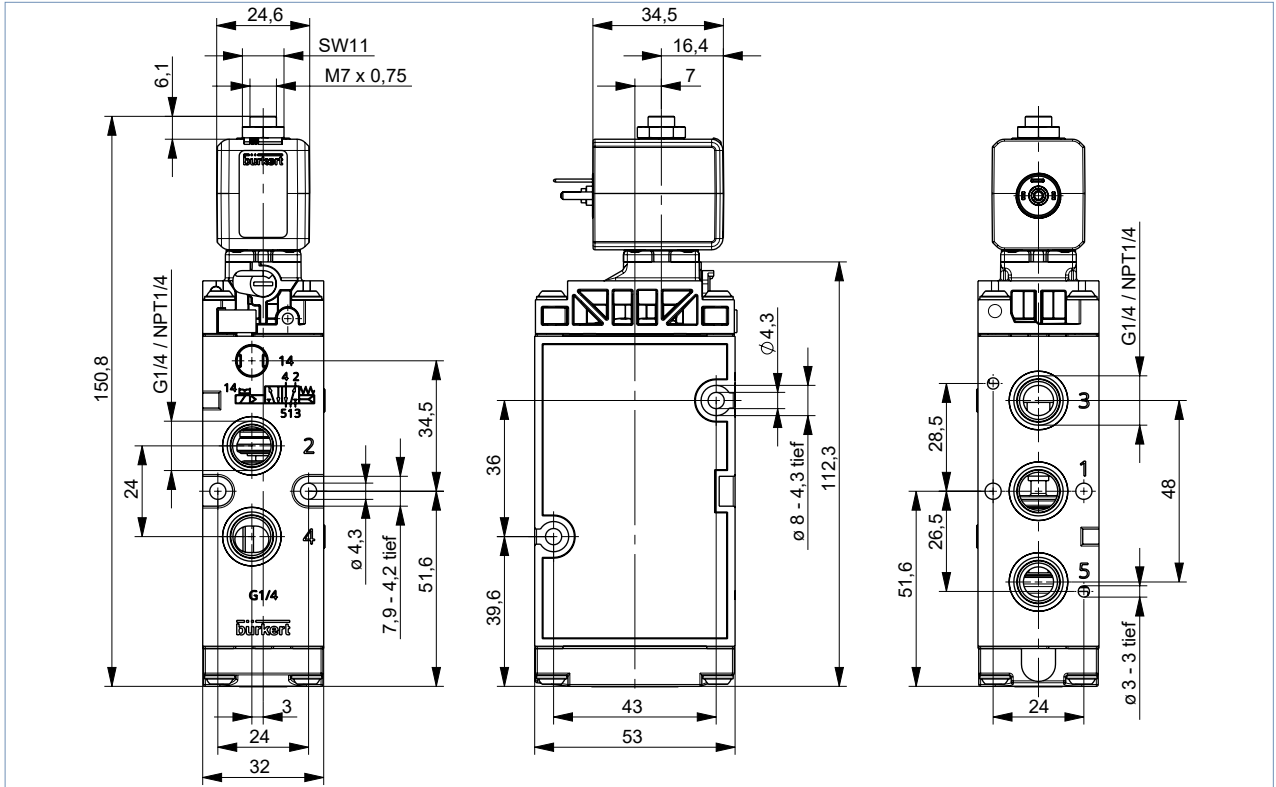
DTS 1000010755 DE Version: Y Status: RL (released | freigegeben | valide) printed: 11.09.2023

5.2. Standardausführung 5/2-Wege-Ventil, Wirkungsweise H

Hinweis:

Angaben in mm

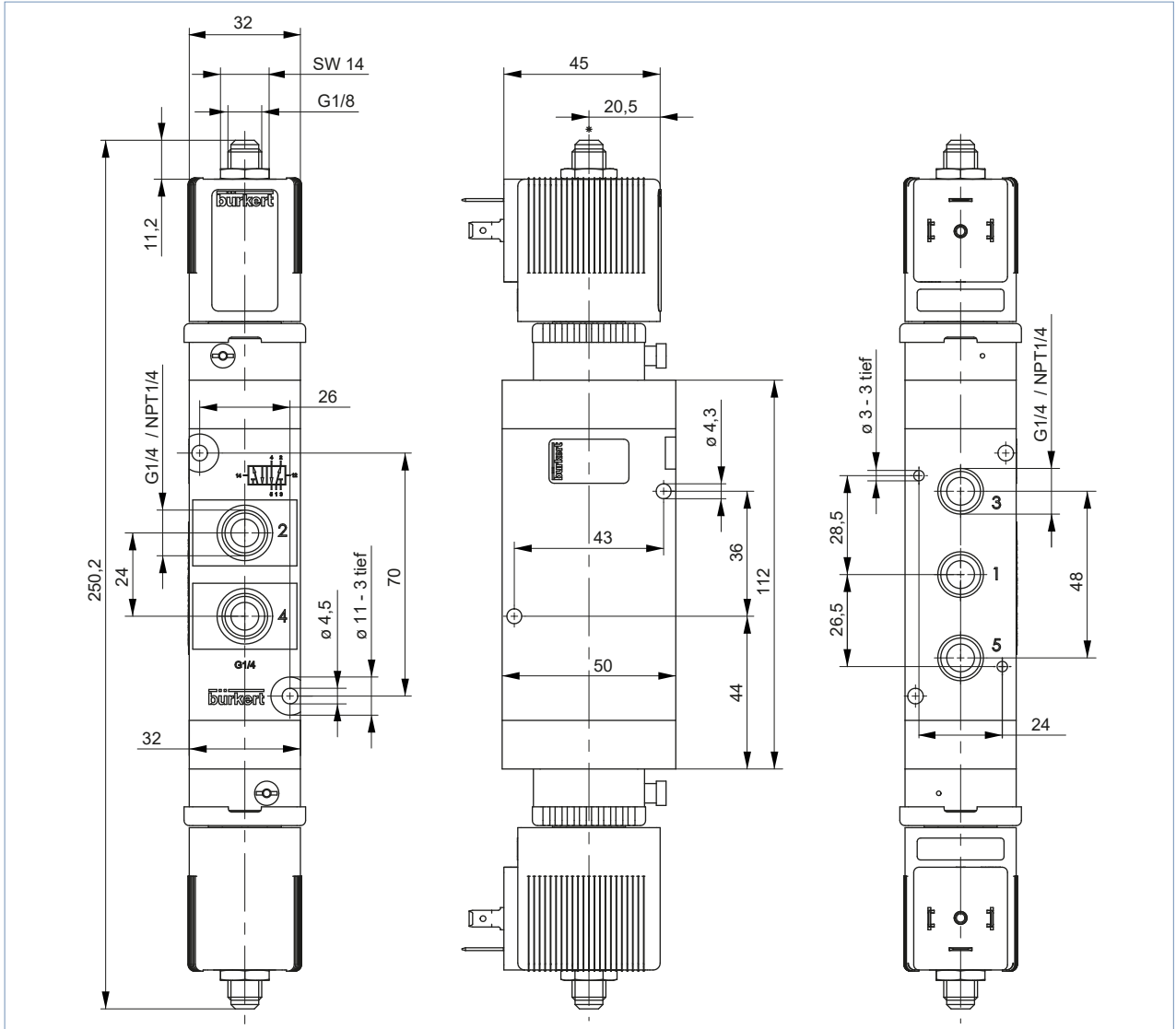
Mit Steckerform B oder C



5.3. Standardausführung 5/3-Wege-Ventil, Wirkungsweise L und N

Hinweis:

- Angaben in mm
- Einbaulänge mit 2 Magnetspulen 249 mm

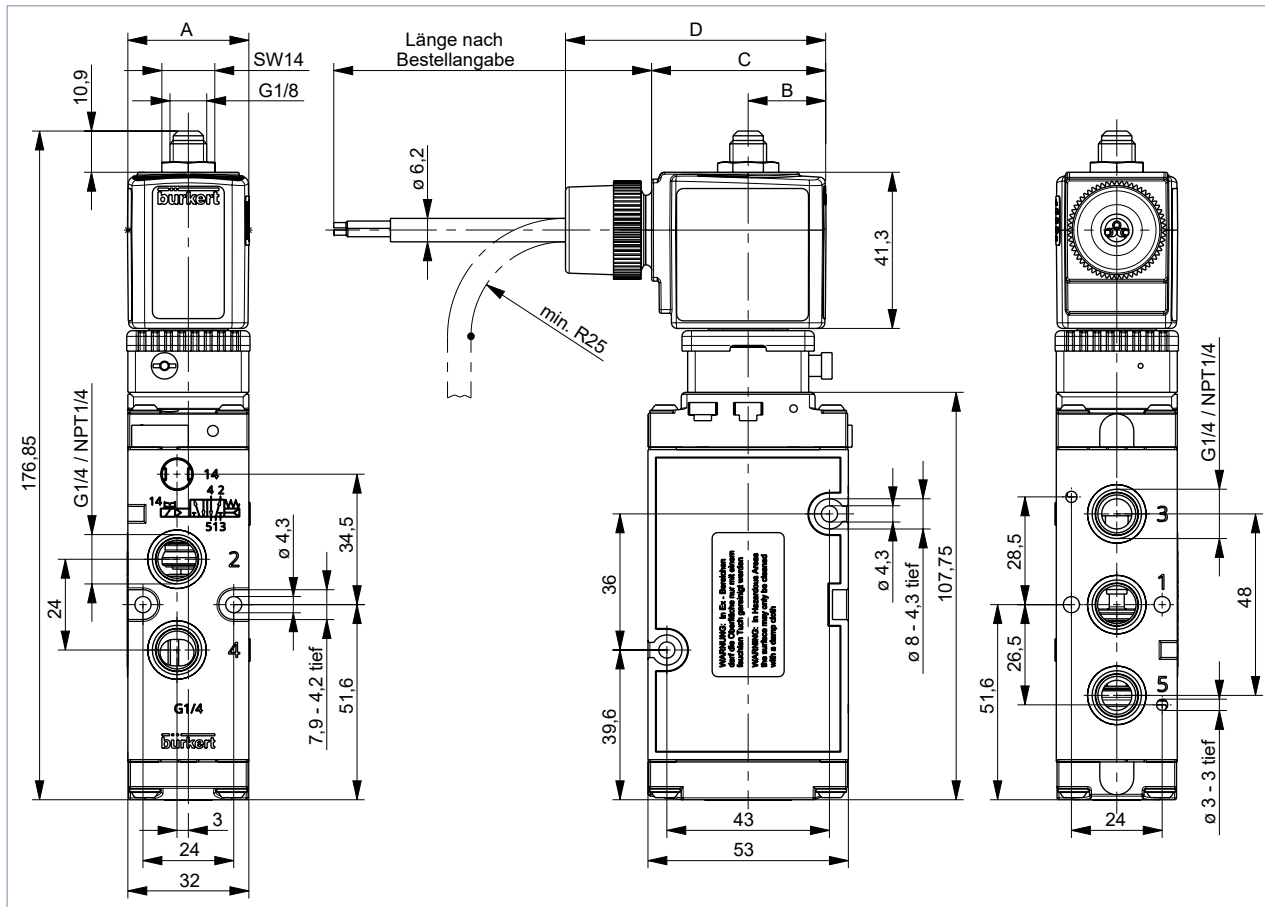


5.4. Ex mb-/eb mb-Ausführung 5/2-Wege-Ventil, Wirkungsweise H

Mit angegossenem Kabel (3 m lang) (Ex mb)

Hinweis:

- Angaben in mm
- Für die Spulenabmessungen siehe Kapitel „5.12. ATEX-Ausführung Kabelspule und Klemmenanschlusskasten“ auf Seite 31.



Mit Klemmenanschlusskasten (Ex eb mb)

Hinweis:

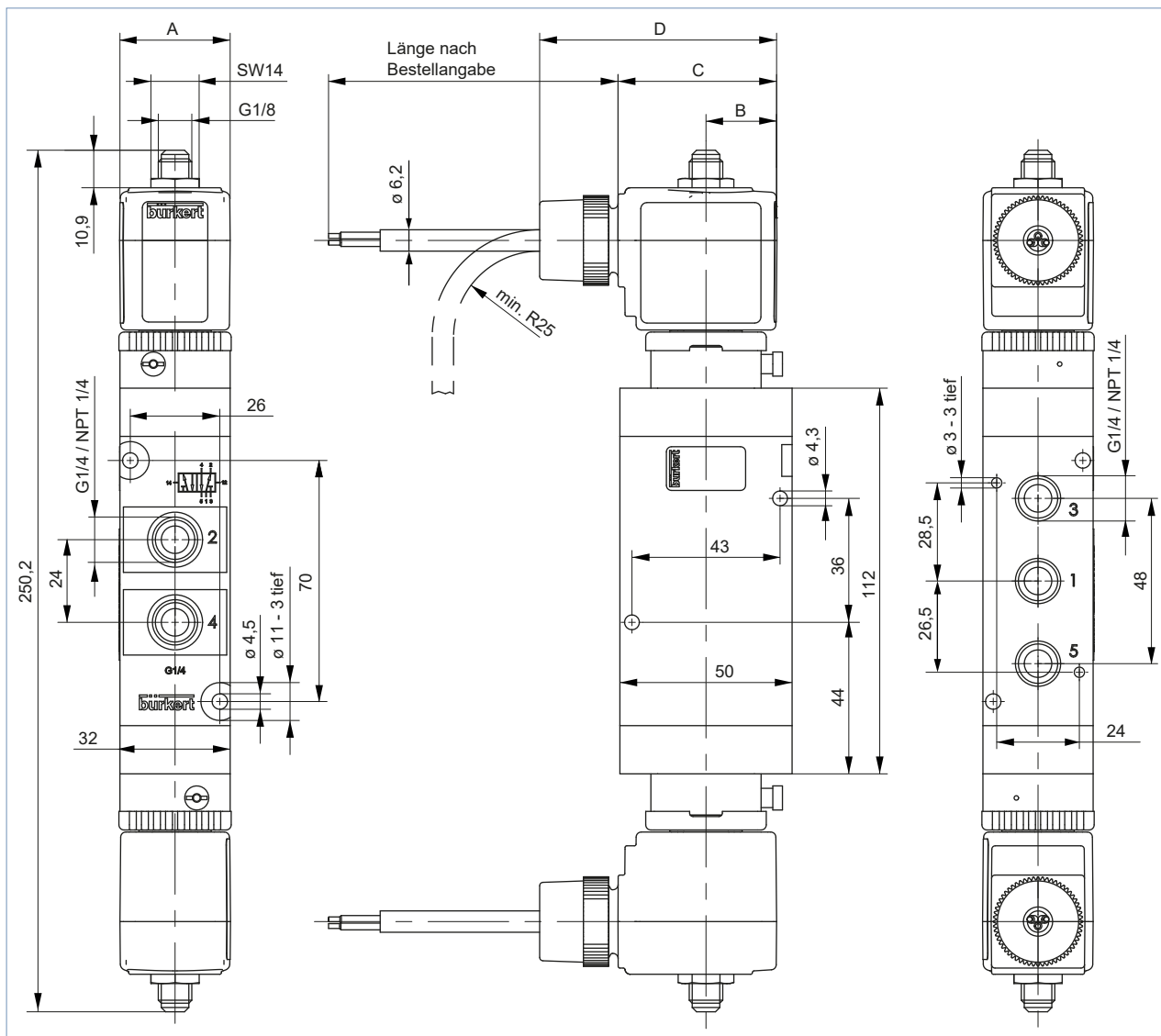
- Die Abmessungen des Gehäuses sind identisch wie bei der Ausführung mit angegossenem Kabel
- Für die Spulenabmessungen siehe Kapitel „5.12. ATEX-Ausführung Kabelspule und Klemmenanschlusskasten“ auf Seite 31.

5.5. Ex mb-/eb mb-Ausführung 5/2-Wege-Ventil, Wirkungsweise L und N

Mit angegossenem Kabel (3 m lang) (Ex mb)

Hinweis:

- Angaben in mm
- Für die Spulenabmessungen siehe Kapitel „5.12. ATEX-Ausführung Kabelspule und Klemmenanschlusskasten“ auf Seite 31.



Mit Klemmenanschlusskasten (Ex eb mb)

Hinweis:

- Die Gehäuse Abmessungen sind identisch wie bei der Ausführung mit angegossenem Kabel
- Für die Spulenabmessungen siehe Kapitel „5.12. ATEX-Ausführung Kabelspule und Klemmenanschlusskasten“ auf Seite 31.

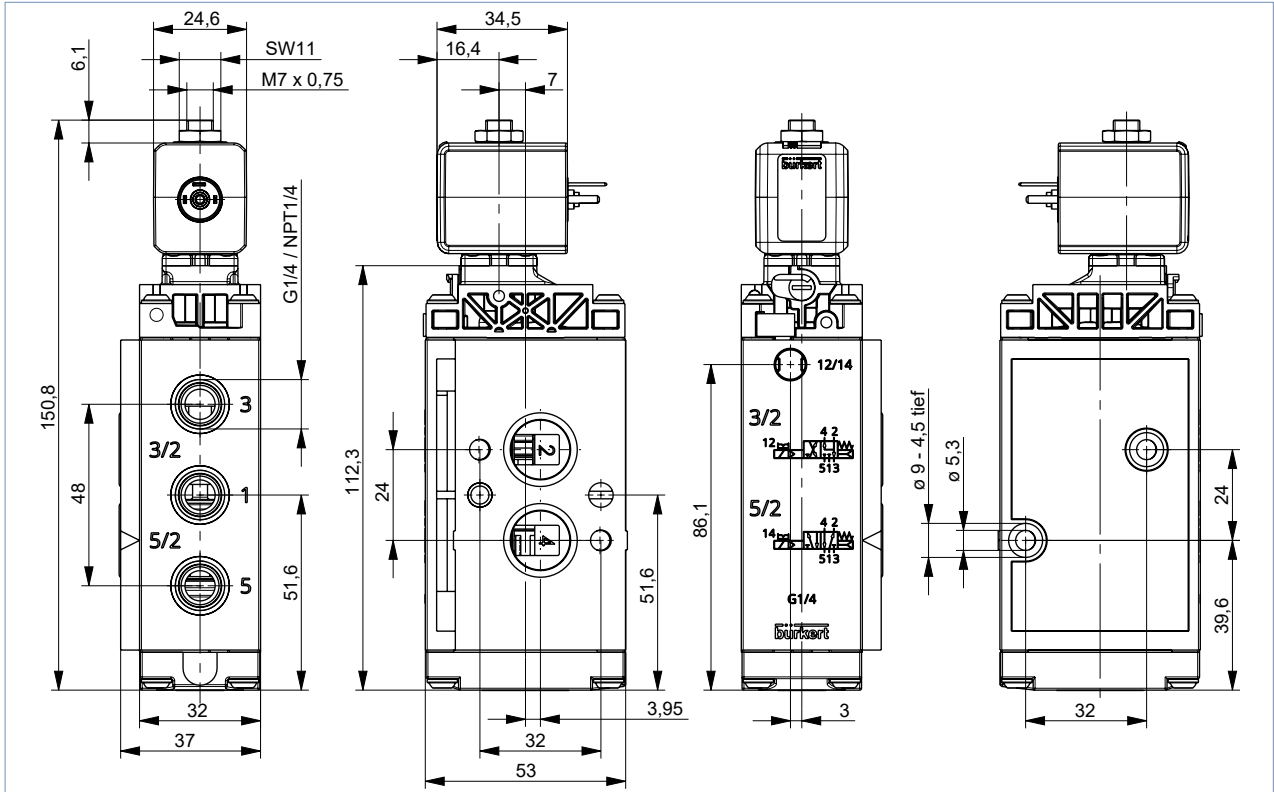
DTS 1000010755 DE Version: Y Status: RL (released | freigegeben | valide) printed: 11.09.2023

5.7. NAMUR Standardausführung 3/2-Wege-Ventil, Wirkungsweise C oder 5/2-Wege-Ventil, Wirkungsweise H

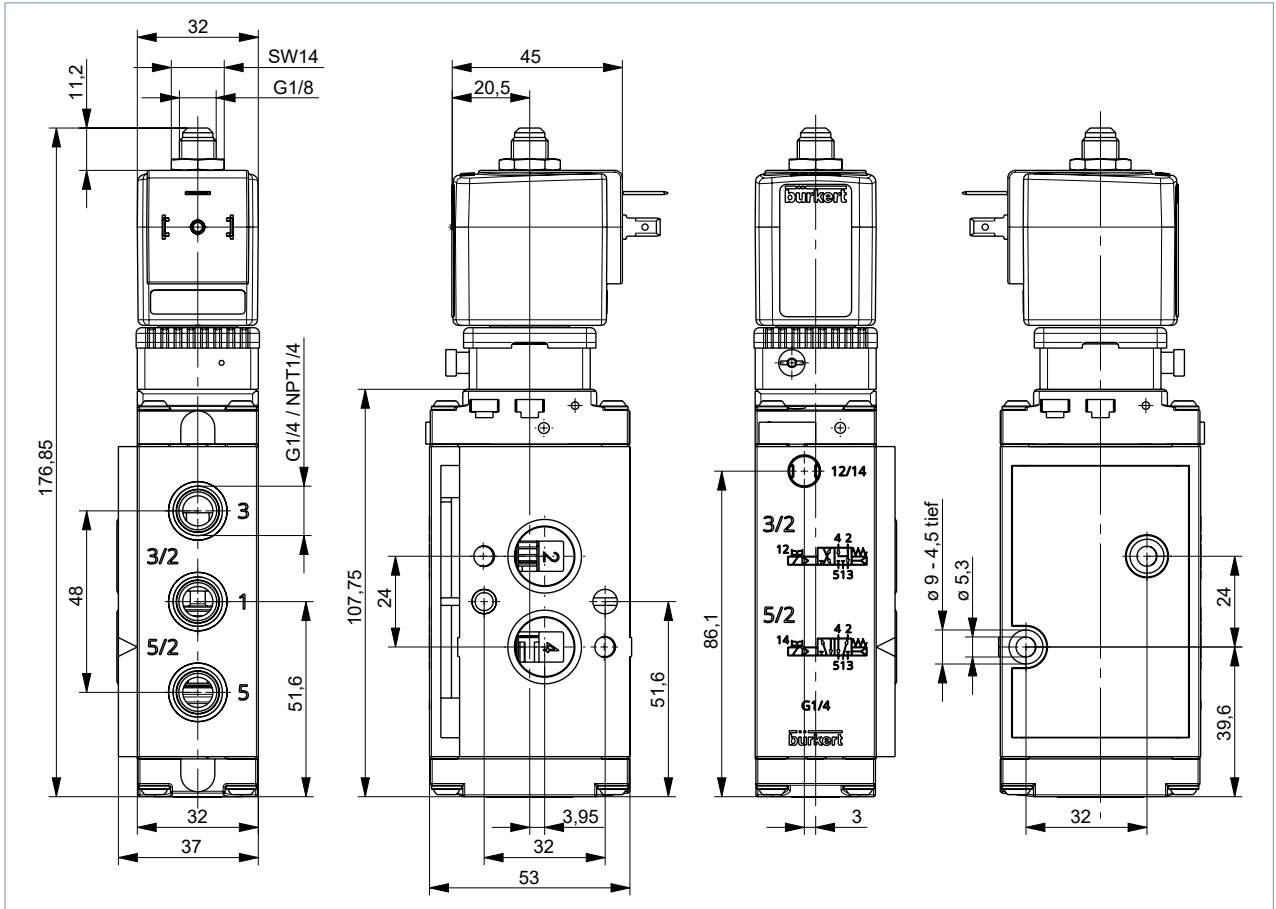
Hinweis:

Angaben in mm

Mit Steckerform B oder C



Mit Steckerform A

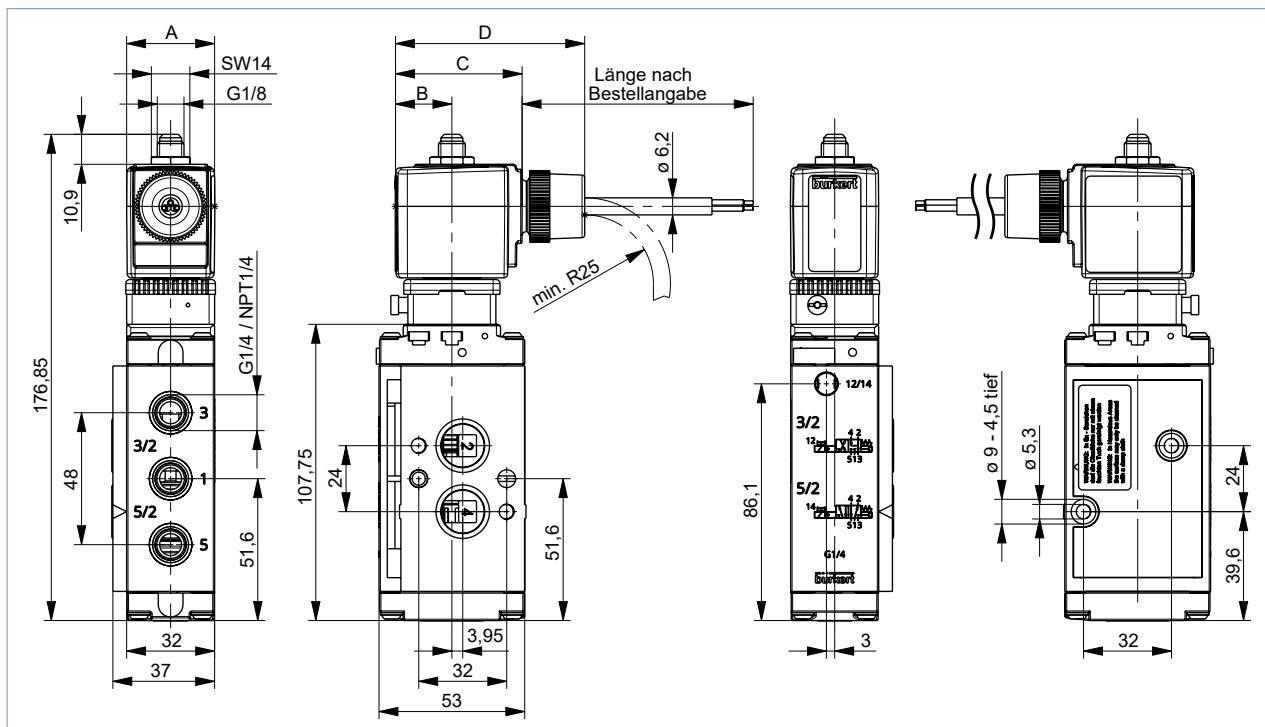


5.8. NAMUR Ex mb/eb mb-Ausführung 3/2-Wege-Ventil, Wirkungsweise C oder 5/2-Wege-Ventil, Wirkungsweise H

Mit angegossenem Kabel (3 m lang) (Ex mb)

Hinweis:

- Angaben in mm
- Für die Spulenabmessungen siehe Kapitel „5.12. ATEX-Ausführung Kabelspule und Klemmenanschlusskasten“ auf Seite 31.



Mit Klemmenanschlusskasten (Ex eb mb)

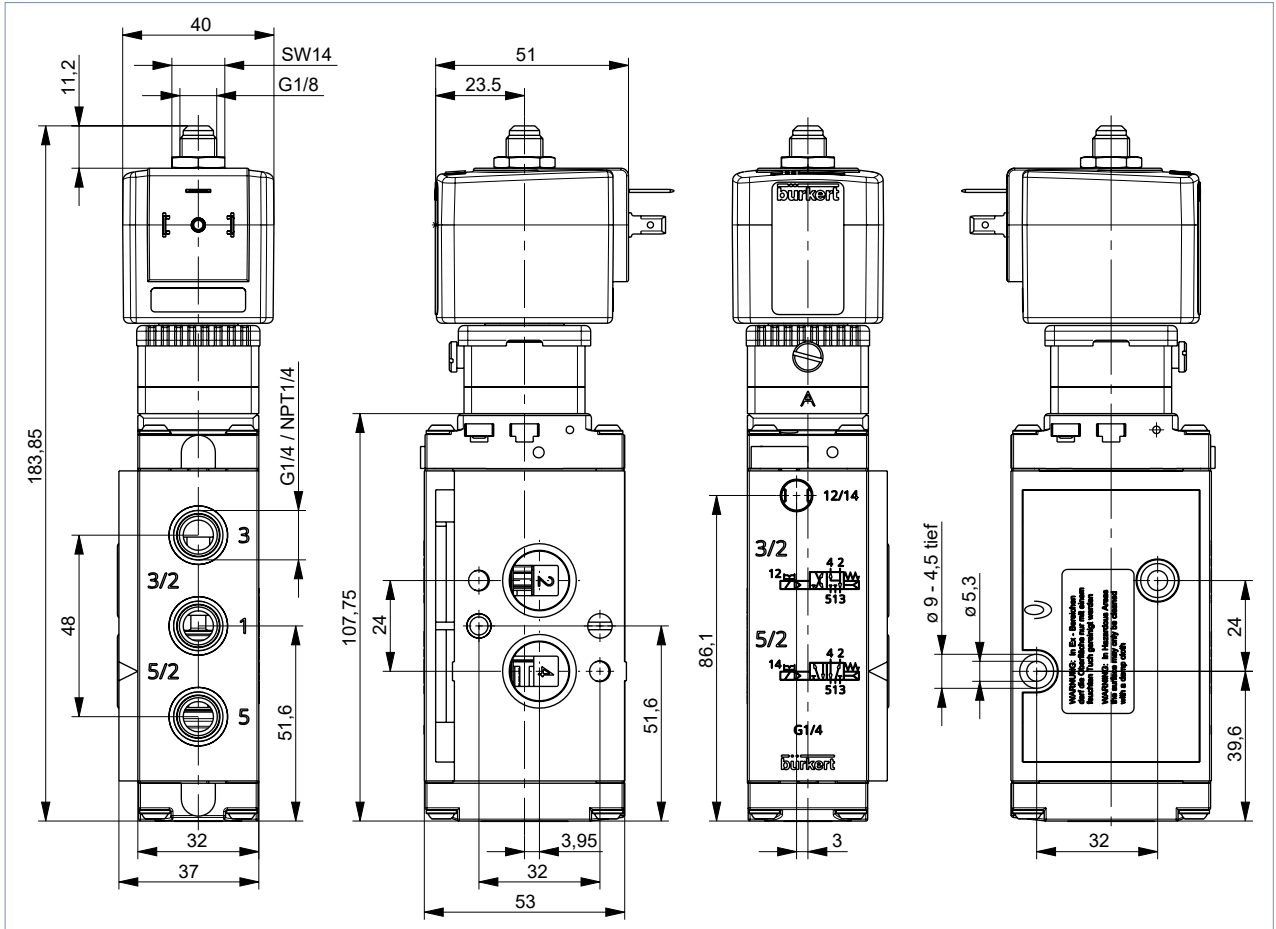
Hinweis:

- Die Gehäuse Abmessungen sind identisch wie bei der Ausführung mit angegossenem Kabel
- Spulenabmessungen siehe Kapitel „5.12. ATEX-Ausführung Kabelspule und Klemmenanschlusskasten“ auf Seite 31.

5.9. NAMUR Ex ia-Ausführung 3/2-Wege-Ventil, Wirkungsweise C oder 5/2-Wege-Ventil, Wirkungsweise H

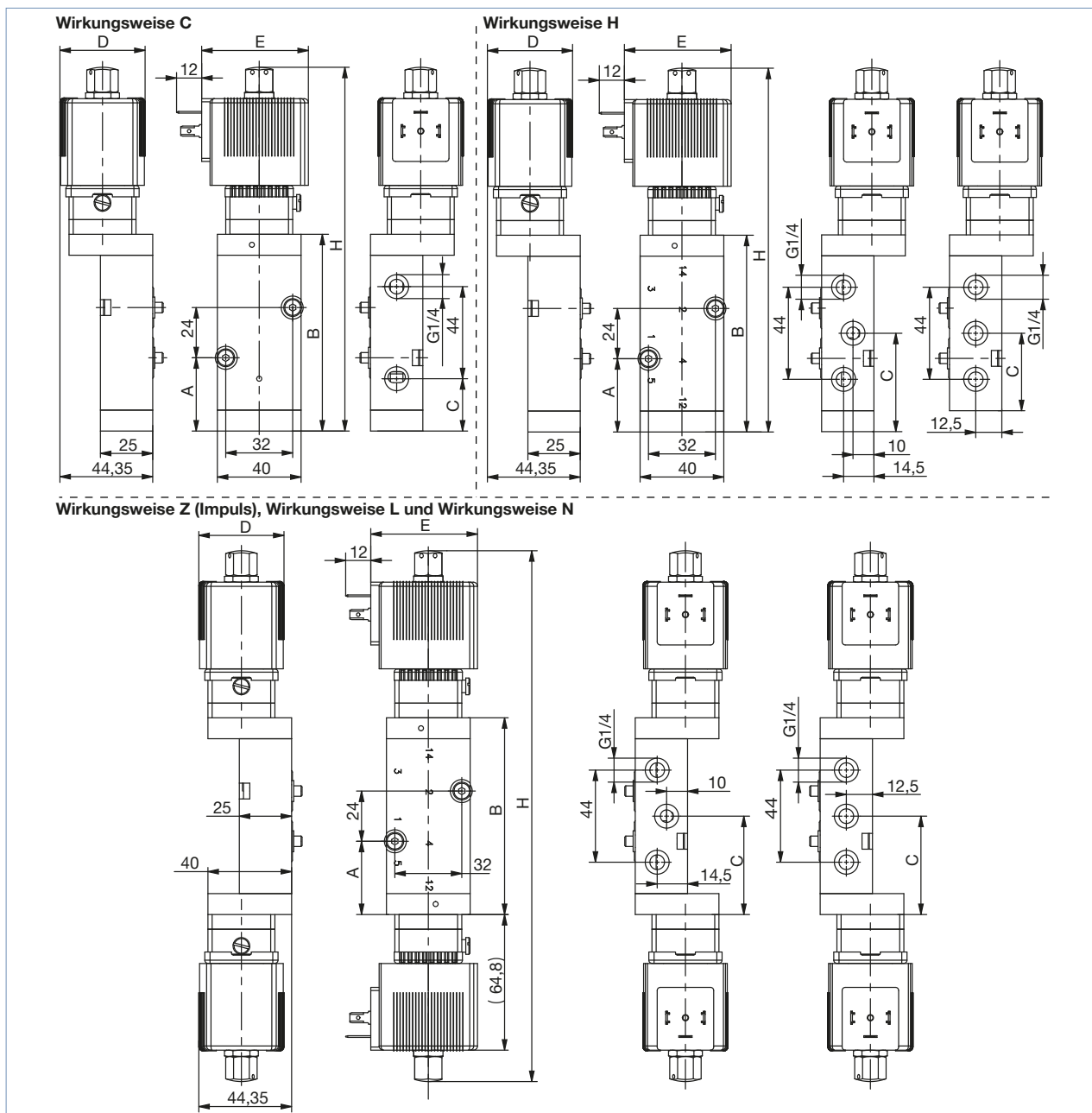
Hinweis:

Angaben in mm



5.11. NAMUR-Standard-, -Ex mb-, -Ex ebmb- und -Ex ia-Ausführung für erweiterten Temperaturbereich, Wirkungsweise C, H, L, N, Z (Impuls)

Hinweis:
Angaben in mm



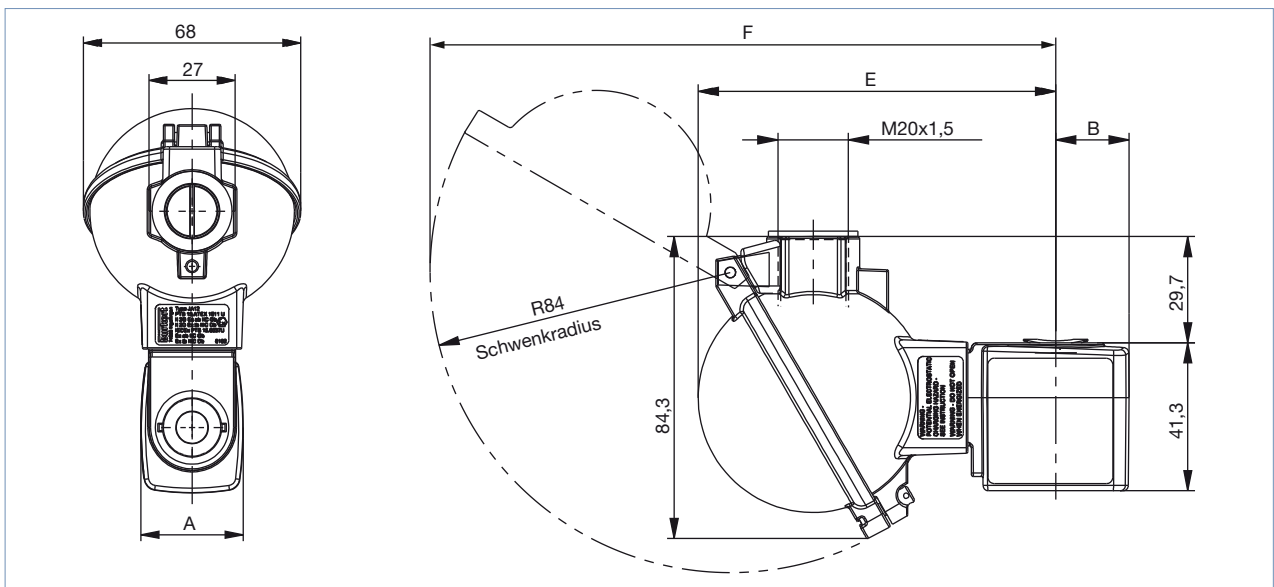
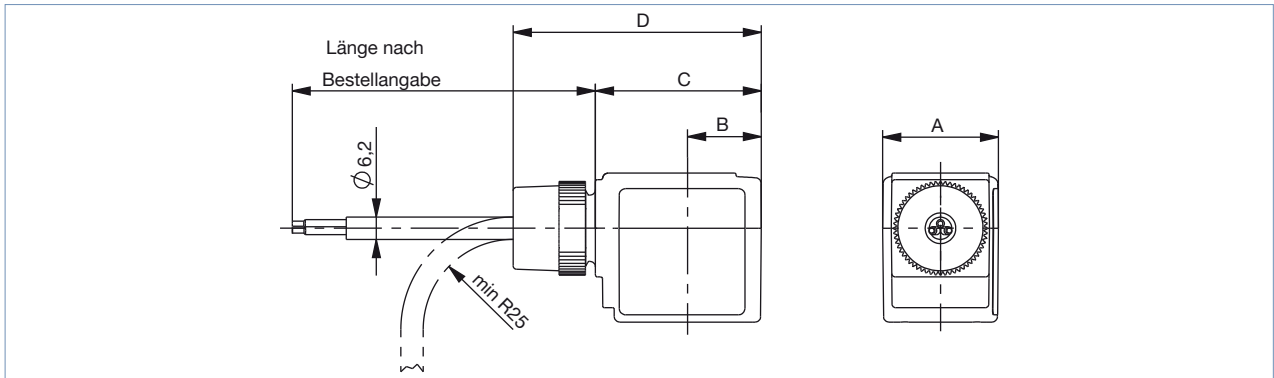
Ausführung	Variante	A	B	C	D		E		H	
					Standard, Ex mb, Ex eb mb ^{1.)}	Ex ia	Standard, Ex mb, Ex eb mb ^{1.)}	Ex ia	Standard, Ex mb, Ex eb mb ^{1.)}	Ex ia
C	Edelstahl	35	94	25	35	40,7	45	51	165	173,8
C	Aluminium	25	84	15	35	40,7	45	51	155	163,8
H	Edelstahl	35	94	47	35	40,7	45	51	165	173,8
H	Aluminium	25	84	37	35	40,7	45	51	155	163,8
Z (Impuls), L, N	Edelstahl	35	94	47	35	40,7	45	51	236	253,6
Z (Impuls), L, N	Aluminium	35	94	47	35	40,7	45	51	236	253,6

1.) Für Ex eb mb-Spulenabmessungen siehe Kapitel „5.12. ATEX-Ausführung Kabelspule und Klemmenanschlusskasten“ auf Seite 31.

DTS 1000010755 DE Version: Y Status: RL (released | freigegeben | valide) printed: 11.09.2023

5.12. ATEX-Ausführung Kabelspule und Klemmenanschlusskasten

Hinweis:
Angaben in mm



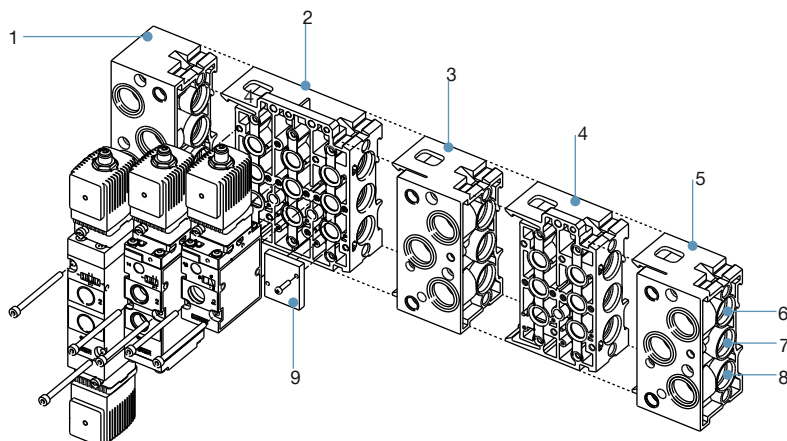
Spulengröße	A	B	C	D	E	F
5	32	20,5	46	66,8	99,8	174,7
6	40	23,5	52	74,8	102,8	177,7

6. Produktmerkmale und -aufbau

6.1. Blockaufbau

Hinweis:

Einzelne Module oder vormontierte Blöcke sind erhältlich.



Nr.	Element
1	Anschlussmodul links
2	Grundmodul 3fach
3	Zwischenmodul: Versorgungskanäle durchgestoßen zur zusätzlichen Druckversorgung oder Anschlussmodul rechts: Versorgungskanäle verschlossen, dadurch mehrere Betriebsdrücke in einem Block möglich
4	Grundmodul 2fach
5	Anschlussmodul rechts
6	Versorgungskanal: 3(R)
7	Versorgungskanal: 1(P)
8	Versorgungskanal: 5(S)
9	Abdeckplatte für 3/2-WegeVentile (zum Abdecken offener Anschlüsse)

Hinweis:

Ventile mit NAMUR-Flansch, mit Ex ia-Spule oder Ex-Ausführungen mit Klemmenanschlusskasten sind nicht für Blockaufbau geeignet.

Bestellbeispiel Typ 6519 mit Pneumatikmodule Typ MP07		
Stück	Ausführung	Artikel-Nr.
1	Anschlussmodul, rechts G ½	635331
1	Zwischenmodul	637505
1	Grundmodul 2fach universal (für 3/2-, 5/2- und 5/3-Wege)	635319
1	Grundmodul 3fach universal (für 3/2-, 5/2- und 5/3-Wege)	635343
5	Anschlussmodul, links G ½	635324

Ausführung	Artikel-Nr.
Anschlussmodul, rechts G ½	635331
Zwischenmodul	637505
Grundmodul 2fach universal (für 3/2-, 5/2- und 5/3-Wege)	635319
Grundmodul 3fach universal (für 3/2-, 5/2- und 5/3-Wege)	635343
Anschlussmodul, links G ½	635324
Abdeckplatte für 5/2- und 5/3-Wege (zum Abdecken offener Ventilplätze)	635335
Abdeckplatte für 3/2-Wege (zum Abdecken der offenen Anschlüsse)	635337


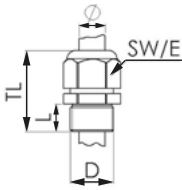

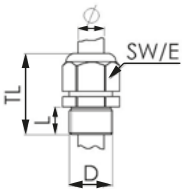
DTS 1000010755 DE Version: Y Status: RL (released | freigegeben | valide) printed: 11.09.2023

7. Produktzubehör

7.1. Kabelverschraubungen für ATEX/IECEX-Klemmenanschlusskasten

Hinweis:

Eine Kabelverschraubung in Polyamid-Ausführung ist im Lieferumfang enthalten. Messing vernickelt ist gegen Aufpreis bestellbar, siehe „Kabelverschraubungen für ATEX/IECEX-Klemmenanschlusskasten“ auf Seite 59.

Beschreibung	Ex-Zulassung		Abmessungen										
	Bescheinigung	Kennzeichnung											
Ex-Kabelverschraubung, Messing vernickelt, 6...13 mm 	PTB 04 ATEX 1112 X, IECEX PTB 13.0027X	II 2 G Ex e IIC Gb, II 2 D Ex tb IIIC Db IP68	 <table border="1"> <tr><td>TL</td><td>29...37 mm</td></tr> <tr><td>L</td><td>6 mm</td></tr> <tr><td>D</td><td>20 mm</td></tr> <tr><td>SW</td><td>24 mm</td></tr> <tr><td>E</td><td>27 mm</td></tr> </table>	TL	29...37 mm	L	6 mm	D	20 mm	SW	24 mm	E	27 mm
TL	29...37 mm												
L	6 mm												
D	20 mm												
SW	24 mm												
E	27 mm												
Ex-Kabelverschraubung, Polyamid, 7...13 mm 	PTB 13 ATEX 1015 X, IECEX PTB 13.0034X	II 2 G Ex e IIC Gb, II 2 D Ex tb IIIC Db IP68	 <table border="1"> <tr><td>TL</td><td>36...45 mm</td></tr> <tr><td>L</td><td>10 mm</td></tr> <tr><td>D</td><td>20 mm</td></tr> <tr><td>SW</td><td>24 mm</td></tr> <tr><td>E</td><td>28 mm</td></tr> </table>	TL	36...45 mm	L	10 mm	D	20 mm	SW	24 mm	E	28 mm
TL	36...45 mm												
L	10 mm												
D	20 mm												
SW	24 mm												
E	28 mm												

7.2. Spezialwerkzeug zum Drehen des Klemmenanschlusskastens

Hinweis:

Dieses Spezialwerkzeug ist nicht im Lieferumfang des Ventils enthalten, siehe „Kabelverschraubungen für ATEX/IECEX-Klemmenanschlusskasten“ auf Seite 59.

Beschreibung	Set-Bestandteile
Set SC02-AC10 	<ul style="list-style-type: none"> • Spezialwerkzeug • Serviceanleitung

8. Bestellinformationen

8.1. Bürkert eShop



Bürkert eShop – Bequem bestellt und schnell geliefert

Sie möchten Ihr gewünschtes Bürkert Produkt oder Ersatzteil schnell finden und direkt bestellen? Unser Onlineshop ist rund um die Uhr für Sie erreichbar. Melden Sie sich gleich an und nutzen Sie die Vorteile.

[Jetzt online einkaufen](#)

DTS 1000010755 DE Version: Y Status: RL (released | freigegeben | valide) printed: 11.09.2023

8.2. Bürkert Produktfilter



Bürkert Produktfilter – Schnell zum passenden Produkt

Sie möchten anhand Ihrer technischen Anforderungen einfach und bequem selektieren? Nutzen Sie den Bürkert Produktfilter und finden Sie unseren passenden Artikel für Ihre Anwendung.

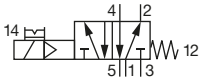
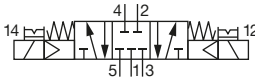
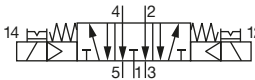
Jetzt Produkte filtern

8.3. Bestelltabelle Standardausführung

Mit Steckerform A

Hinweis:

- Bitte beachten Sie, dass die Gerätesteckdose separat bestellt werden muss, siehe „Gerätesteckdose Typ 2518, Steckerform A nach DIN EN 175301-803“ auf Seite 57 oder separates Datenblatt für Typ 2518 ▶.
- Weitere Varianten ohne Handnotbetätigung auf Anfrage möglich.

Wirkungsweise	Nennweite [mm]	Dichtwerkstoff Gehäuse	Q _{Nn} -Wert Luft ¹⁾ [l/min]	Druckbereich ²⁾ [bar]	Elektrischer Anschluss	Nennleistung [W]	Spannung/ Frequenz [V/Hz]	Artikel-Nr.	
								G ¼	NPT
Messing-Gewindebuchsen, Muffen 1, 3 und 5 auch anflanschbar; ohne Gerätesteckdose									
WW H 5/2-Wege-Magnetventil Servogesteuert, mit Handbetätigung Druckbeaufschlagung über Anschluss (1), daher befindet sich einer der beiden Anschlüsse (2) oder (4) unter Druck. 	8,0	NBR und PUR (Polyamid)	1300	2...10	Form A	2	024/DC	132465	a. A.
							024/50...60	132466	a. A.
							110/50...60	132467	a. A.
							230/50...60	132468	a. A.
WW L 5/3-Wege-Magnetventil Mit Handbetätigung Mittelstellung alle Anschlüsse gesperrt 	9,0	NBR (Aluminium)	1300	3...10	Form A	2	024/DC	132469	a. A.
							024/50...60	132470	a. A.
							110/50...60	132471	a. A.
							230/50...60	132472	a. A.
WW N 5/3-Wege-Magnetventil Mit Handbetätigung Mittelstellung Anschlüsse 2 und 4 entlüftet 	9,0	NBR (Aluminium)	1300	3...10	Form A	2	024/DC	132473	a. A.
							024/50...60	132474	a. A.
							110/50...60	132475	a. A.
							230/50...60	132476	a. A.

1.) Messung bei 6 bar und +20 °C am Ventileingang, 1 bar Druckdifferenz
 2.) Druckangabe: Überdruck zum Atmosphärendruck
 a. A. = auf Anfrage

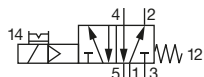
DTS 1000010755 DE Version: Y Status: RL (released | freigegeben | valide) printed: 11.09.2023

Mit Steckerform B

Hinweis:

- Bitte beachten Sie, dass die Gerätesteckdose separat bestellt werden muss, siehe „Gerätesteckdose Typ 2507, Steckerform B nach Industriestandard“ auf Seite 58 oder separates Datenblatt für Typ 2507 ▶.
- Weitere Varianten ohne Handnotbetätigung auf Anfrage möglich.

Wirkungsweise	Nennweite	Dichtwerkstoff Gehäuse	Q _{Nn} -Wert Luft ¹⁾	Druckbereich ²⁾	Elektrischer Anschluss	Nennleistung	Spannung/Frequenz	Artikel-Nr.	
	[mm]							[l/min]	[bar]
Messing-Gewindebuchsen, Muffen 1, 3 und 5 auch anflanschbar; ohne Gerätesteckdose									
WW H 5/2-Wege-Magnetventil Servogesteuert, mit Handbetätigung Druckbeaufschlagung über Anschluss (1), daher befindet sich einer der beiden Anschlüsse (2) oder (4) unter Druck.	8,0	NBR und PUR (Polyamid)	1300	2...10	Form B	1,7	024/DC	20064574	20064575
							024/50	a. A.	a. A.
							024/60	a. A.	a. A.
							110/50	a. A.	a. A.
							120/60	a. A.	a. A.
							230/50	a. A.	a. A.
							240/60	a. A.	a. A.



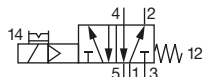
a. A. = auf Anfrage

Mit Steckerform C

Hinweis:

- Bitte beachten Sie, dass die Gerätesteckdose separat bestellt werden muss, siehe „Gerätesteckdose Typ 2516, Steckerform C nach DIN EN 175301-803“ auf Seite 58 oder separates Datenblatt für Typ 2516 ▶.
- Weitere Varianten ohne Handnotbetätigung auf Anfrage möglich.

Wirkungsweise	Nennweite	Dichtwerkstoff Gehäuse	Q _{Nn} -Wert Luft ¹⁾	Druckbereich ²⁾	Elektrischer Anschluss	Nennleistung	Spannung/Frequenz	Artikel-Nr.	
	[mm]							[l/min]	[bar]
Messing-Gewindebuchsen, Muffen 1, 3 und 5 auch anflanschbar; ohne Gerätesteckdose									
WW H 5/2-Wege-Magnetventil Servogesteuert, mit Handbetätigung Druckbeaufschlagung über Anschluss (1), daher befindet sich einer der beiden Anschlüsse (2) oder (4) unter Druck.	8,0	NBR und PUR (Polyamid)	1300	2...10	Form C	1,7	024/DC	20064570	20064571
							024/50	a. A.	a. A.
							024/60	a. A.	a. A.
							110/50	a. A.	a. A.
							120/60	a. A.	a. A.
							230/50	a. A.	a. A.
							240/60	a. A.	a. A.



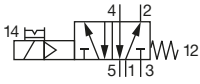
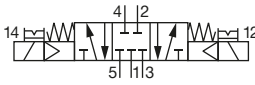
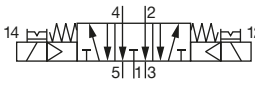
a. A. = auf Anfrage

DTS 1000010755 DE Version: Y Status: RL (released | freigegeben | valide) printed: 11.09.2023

8.4. Bestelltabelle Ex mb-Ausführung (mit angegossenem Kabel)

Hinweis:

Weitere Varianten ohne Handnotbetätigung auf Anfrage möglich.

Wirkungsweise	Nennweite [mm]	Dichtwerkstoff Gehäuse	Q _{Nn} -Wert Luft ¹⁾ [l/min]	Druckbereich ²⁾ [bar]	Nennleistung [W]	Spannung/ Frequenz [V/Hz]	Artikel-Nr.	
							G ¼	NPT
Messing-Gewindebuchsen, Muffen 1, 3 und 5 auch anflanschbar; mit angegossenem Kabel, 3 m lang³⁾								
WW H 5/2-Wege-Magnetventil Servogesteuert, mit Handbetätigung Druckbeaufschlagung über Anschluss (1), daher befindet sich einer der beiden Anschlüsse (2) oder (4) unter Druck. 	8,0	NBR und PUR (Polyamid)	1300	2...10	3	024/UC	350457	a. A.
						110/UC	350460	a. A.
						230/UC	350461	a. A.
WW L 5/3-Wege-Magnetventil Mit Handbetätigung Mittelstellung alle Anschlüsse gesperrt 	9,0	NBR (Aluminium)	1300	3...10	3	024/UC	350470	a. A.
						110/UC	a. A.	a. A.
						230/UC	a. A.	a. A.
WW N 5/3-Wege-Magnetventil Mit Handbetätigung Mittelstellung Anschlüsse 2 und 4 entlüftet 	9,0	NBR (Aluminium)	1300	3...10	3	024/UC	350471	a. A.
						110/UC	a. A.	a. A.
						230/UC	a. A.	a. A.

1.) Messung bei 6 bar und +20 °C am Ventileingang, 1 bar Druckdifferenz

2.) Druckangabe: Überdruck zum Atmosphärendruck

3.) Wirkungsweise H (5/2-Wege) als Impulsausführung auf Anfrage

a. A. = auf Anfrage

DTS 1000010755 DE Version: Y Status: RL (released | freigegeben | valide) printed: 11.09.2023

8.5. Bestelltabelle Ex eb mb-Ausführung (mit Klemmenanschlusskasten)

Hinweis:

Weitere Varianten ohne Handnotbetätigung auf Anfrage möglich.

Wirkungsweise	Nennweite [mm]	Dichtwerkstoff Gehäuse	Q _{Nn} -Wert Luft ¹⁾ [l/min]	Druckbereich ²⁾ [bar]	Nennleistung [W]	Spannung/ Frequenz [V/Hz]	Artikel-Nr.	
							G ¼	NPT
Messing-Gewindebuchsen, Muffen 1, 3 und 5 auch anflanschbar; mit Klemmenanschlusskasten ohne Sicherung								
WW H 5/2-Wege-Magnetventil Servogesteuert, mit Handbetätigung Druckbeaufschlagung über Anschluss (1), daher befindet sich einer der beiden Anschlüsse (2) oder (4) unter Druck.	8,0	NBR und PUR (Polyamid)	1300	2...10	3	024/UC	350458	a. A.
						110/UC	370160	a. A.
						230/UC	350462	a. A.
WW L 5/3-Wege-Magnetventil Mit Handbetätigung Mittelstellung alle Anschlüsse gesperrt	9,0	NBR (Aluminium)	1300	3...10	3	024/UC	a. A.	a. A.
						110/UC	a. A.	a. A.
						230/UC	a. A.	a. A.
WW N 5/3-Wege-Magnetventil Mit Handbetätigung Mittelstellung Anschlüsse 2 und 4 entlüftet	9,0	NBR (Aluminium)	1300	3...10	3	024/UC	a. A.	a. A.
						110/UC	a. A.	a. A.
						230/UC	a. A.	a. A.

1.) Messung bei 6 bar und +20 °C am Ventileingang, 1 bar Druckdifferenz

2.) Druckangabe: Überdruck zum Atmosphärendruck

a. A. = auf Anfrage

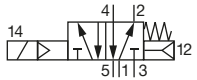
DTS 1000010755 DE Version: Y Status: RL (released | freigegeben | valide) printed: 11.09.2023

8.6. Bestelltabelle Ex ia-Ausführung

Hinweis:

- Bitte beachten Sie, dass die Gerätesteckdose separat bestellt werden muss, siehe „Gerätesteckdose Typ 2518, Steckerform A nach DIN EN 175301-803“ auf Seite 57 oder separates Datenblatt für Typ 2518 ▶.
- Weitere Varianten mit Handnotbetätigung auf Anfrage möglich.

Wirkungsweise	Nennweite	Dichtwerkstoff Gehäuse	Q _{Nn} -Wert Luft ¹⁾	Druckbereich ²⁾	Elektrischer Anschluss	Gehäusewerkstoff Vorsteuer-ventil	Werkstoff Gewindebuchse	Artikel-Nr.	
	[mm]							G ¼	NPT
Muffen 1 und 3 auch anflanschbar; ohne Gerätesteckdose									
WW H 5/2-Wege-Magnetventil Servogesteuert Druckbeaufschlagung über Anschluss (1), daher befindet sich einer der beiden Anschlüsse (2) oder (4) unter Druck.	8,0	NBR und PUR (Polyamid)	1300	2...10	Form A	Edelstahl 1.4305	Edelstahl	20000912	20005551
							Messing, vernickelt	20000925	a. A.



1.) Messung bei 6 bar und +20 °C am Ventileingang, 1 bar Druckdifferenz
 2.) Druckangabe: Überdruck zum Atmosphärendruck
 a. A. = auf Anfrage

DTS 1000010755 DE Version: Y Status: RL (released | freigegeben | validé) printed: 11.09.2023

8.7. Bestelltabelle NAMUR Standardausführung

Mit Steckerform A

Hinweis:

- Bitte beachten Sie, dass die Gerätesteckdose separat bestellt werden muss, siehe „Gerätesteckdose Typ 2518, Steckerform A nach DIN EN 175301-803“ auf Seite 57 oder separates Datenblatt für Typ 2518 ▶.
- Weitere Varianten mit Handnotbetätigung auf Anfrage möglich.
- Alle in der Tabelle aufgeführten Ventile sind sowohl in Wirkungsweise C als auch in Wirkungsweise H einzusetzen. Den Geräten liegt eine so genannte „Wechselplatte“ bei, die dann den Einsatz in beiden Wirkungsweisen ermöglicht.

Wirkungsweise	Nennweite	Dichtwerkstoff Gehäuse	Werkstoff Anschlussbuchsen ^{1.)}	Q _{Nn} -Wert Luft ^{2.)}	Druckbereich ^{3.)}	Elektrischer Anschluss	Elektrische Nennleistung	Spannung/Frequenz	Artikel-Nr.	
	[mm]			[l/min]					[bar]	G ¼
Muffen 1, 3 und 5 auch anflanschar; ohne Gerätesteckdose										
WW W 5/2- oder 3/2-Wege-Magnetventil Mit Handbetätigung Mit Wechselplatte	6,0	NBR und PUR	Edelstahl	900	2...10	Form A	2	024/DC	131425	a. A.
								024/50...60	131426	a. A.
								110/50...60	131427	a. A.
								230/50...60	131428	a. A.
5/2-Wege: Druckbeaufschlagung über Anschluss (1). Daher befindet sich einer der beiden Anschlüsse (2) oder (4) unter Druck.	6,0	NBR und PUR	Messing vernickelt	900	2...10	Form A	2	024/DC	131421	a. A.
								024/50...60	131422	a. A.
								110/50...60	131423	a. A.
								230/50...60	131424	a. A.
3/2-Wege: Druckbeaufschlagung über Anschluss (1), stromlos geschlossen										

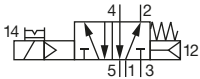
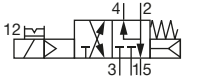
1.) Bei Anschlussbuchsen aus Edelstahl sind die Befestigungsschrauben ebenfalls aus Edelstahl.
 2.) Messung bei 6 bar und +20 °C am Ventileingang, 1 bar Druckdifferenz
 3.) Druckangabe: Überdruck zum Atmosphärendruck
 a. A. = auf Anfrage

DTS 1000010755 DE Version: Y Status: RL (released | freigegeben | valide) printed: 11.09.2023

Mit Steckerform B

Hinweis:

- Bitte beachten Sie, dass die Gerätesteckdose separat bestellt werden muss, siehe „Gerätesteckdose Typ 2507, S, Gerätesteckdose Typ 2507, Steckerform B nach Industriestandard“ auf Seite 58 oder separates Datenblatt für Typ 2507 ▶.
- Weitere Varianten mit Handnotbetätigung auf Anfrage möglich.
- Alle in der Tabelle aufgeführten Ventile sind sowohl in Wirkungsweise C als auch in Wirkungsweise H einzusetzen. Den Geräten liegt eine so genannte „Wechselplatte“ bei, die dann den Einsatz in beiden Wirkungsweisen ermöglicht.

Wirkungsweise	Nennweite	Dichtwerkstoff Gehäuse	Werkstoff Anschlussbuchsen ^{1.)}	Q _{Nn} - Wert Luft ^{2.)}	Druckbereich ^{3.)}	Elektrischer Anschluss	Elektrische Nennleistung	Spannung/Frequenz	Artikel-Nr.	
	[mm]			[l/min]					[bar]	G ¼
Muffen 1, 3 und 5 auch anflanschar; ohne Gerätesteckdose										
WW W 5/2- oder 3/2-Wege-Magnetventil Mit Handbetätigung Mit Wechselplatte 5/2-Wege: Druckbeaufschlagung über Anschluss (1). Daher befindet sich einer der beiden Anschlüsse (2) oder (4) unter Druck.  3/2-Wege: Druckbeaufschlagung über Anschluss (1), stromlos geschlossen 	6,0	NBR und PUR	Edelstahl	900	2...10	Form B	1,7	024/DC	a. A.	a. A.
	024/50							a. A.	a. A.	
	024/60							a. A.	a. A.	
	110/50							a. A.	a. A.	
	120/60							a. A.	a. A.	
	230/50							a. A.	a. A.	
	240/60							a. A.	a. A.	
6,0	NBR und PUR	Messing vernickelt	900	2...10	Form B	1,7	024/DC	20048921	a. A.	
024/50							a. A.	a. A.		
024/60							a. A.	a. A.		
110/50							a. A.	a. A.		
120/60							a. A.	20048924		
230/50							a. A.	a. A.		
240/60							a. A.	a. A.		

1.) Bei Anschlussbuchsen aus Edelstahl sind die Befestigungsschrauben ebenfalls aus Edelstahl.
 2.) Messung bei 6 bar und +20 °C am Ventileingang, 1 bar Druckdifferenz
 3.) Druckangabe: Überdruck zum Atmosphärendruck
 a. A. = auf Anfrage

DTS 1000010755 DE Version: Y Status: RL (released | freigegeben | valide) printed: 11.09.2023

Mit Steckerform C

Hinweis:

- Bitte beachten Sie, dass die Gerätesteckdose separat bestellt werden muss, siehe „Gerätesteckdose Typ 2516, Steckerform C nach DIN EN 175301-803“ auf Seite 58 oder separates Datenblatt für Typ 2516 ▶.
- Weitere Varianten mit Handnotbetätigung auf Anfrage möglich.
- Alle in der Tabelle aufgeführten Ventile sind sowohl in Wirkungsweise C als auch in Wirkungsweise H einzusetzen. Den Geräten liegt eine so genannte „Wechselplatte“ bei, die dann den Einsatz in beiden Wirkungsweisen ermöglicht.

Wirkungsweise	Nennweite	Dichtwerkstoff Gehäuse	Werkstoff Anschlussbuchsen ^{1.)}	Q _{Nn} - Wert Luft ^{2.)}	Druckbereich ^{3.)}	Elektrischer Anschluss	Elektrische Nennleistung	Spannung/Frequenz	Artikel-Nr.	
	[mm]			[l/min]					[bar]	G ¼
Muffen 1, 3 und 5 auch anflanschar; ohne Gerätesteckdose										
WW W 5/2- oder 3/2-Wege-Magnetventil Mit Handbetätigung Mit Wechselplatte 5/2-Wege: Druckbeaufschlagung über Anschluss (1). Daher befindet sich einer der beiden Anschlüsse (2) oder (4) unter Druck. 	6,0	NBR und PUR	Edelstahl	900	2...10	Form C	1,7	024/DC	a. A.	a. A.
								024/50	a. A.	a. A.
								024/60	a. A.	a. A.
								110/50	a. A.	a. A.
								120/60	a. A.	a. A.
								230/50	a. A.	a. A.
								240/60	a. A.	a. A.
	6,0	NBR und PUR	Messing vernickelt	900	2...10	Form C	1,7	024/DC	20048920	a. A.
								024/50	a. A.	a. A.
								024/60	a. A.	a. A.
								110/50	a. A.	a. A.
								120/60	a. A.	20064576
								230/50	a. A.	a. A.
								240/60	a. A.	a. A.

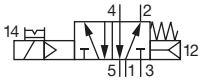
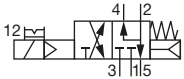
1.) Bei Anschlussbuchsen aus Edelstahl sind die Befestigungsschrauben ebenfalls aus Edelstahl.
 2.) Messung bei 6 bar und +20 °C am Ventileingang, 1 bar Druckdifferenz
 3.) Druckangabe: Überdruck zum Atmosphärendruck
 a. A. = auf Anfrage

DTS 1000010755 DE Version: Y Status: RL (released | freigegeben | valide) printed: 11.09.2023

8.8. Bestelltabelle NAMUR Ex mb-Ausführung (mit angegossenem Kabel)

Hinweis:

- Weitere Varianten mit Handnotbetätigung auf Anfrage möglich.
- Alle in der Tabelle aufgeführten Ventile sind sowohl in Wirkungsweise C als auch in Wirkungsweise H einzusetzen. Den Geräten liegt eine so genannte „Wechselplatte“ bei, die dann den Einsatz in beiden Wirkungsweisen ermöglicht.

Wirkungsweise	Nennweite	Dichtwerkstoff Gehäuse	Werkstoff Anschlussbuchsen ^{1.)}	Leistungsanschluss Muffe	Q _{min} -Wert Luft ^{2.)}	Druckbereich ^{3.)}	Masse	Elektrische Nennleistung	Spannung/Frequenz	Artikel-Nr.		
	[mm]			[Zoll]	[l/min]	[bar]				[g]	[W]	[V/Hz]
WW W 5/2- oder 3/2-Wege-Magnetventil Mit Handbetätigung Mit Wechselplatte 5/2-Wege: Druckbeaufschlagung über Anschluss (1). Daher befindet sich einer der beiden Anschlüsse (2) oder (4) unter Druck.  3/2-Wege: Druckbeaufschlagung über Anschluss (1), stromlos geschlossen 	Ausführung Ex mb, mit angegossenem 3 m-Kabel											
	6,0	NBR und PUR	Edelstahl	G ¼	900	2...10	650	3	024/UC	350476 ☒	a. A.	
	110/UC			350483 ☒	a. A.							
						230/UC						350486 ☒
	Messing vernickelt		G ¼	900	2...10		650	3	024/UC	350474 ☒	a. A.	
						110/UC						350484 ☒
230/UC												

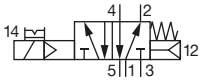
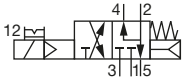
1.) Bei Anschlussbuchsen aus Edelstahl sind die Befestigungsschrauben ebenfalls aus Edelstahl.
 2.) Messung bei 6 bar und +20 °C am Ventileingang, 1 bar Druckdifferenz
 3.) Druckangabe: Überdruck zum Atmosphärendruck
 a. A. = auf Anfrage

DTS 1000010755 DE Version: Y Status: RL (released | freigegeben | validé) printed: 11.09.2023

8.9. Bestelltabelle NAMUR Ex eb mb-Ausführung (mit Klemmenanschlusskasten)

Hinweis:

- Weitere Varianten mit Handnotbetätigung auf Anfrage möglich.
- Alle in der Tabelle aufgeführten Ventile sind sowohl in Wirkungsweise C als auch in Wirkungsweise H einzusetzen. Den Geräten liegt eine so genannte „Wechselplatte“ bei, die dann den Einsatz in beiden Wirkungsweisen ermöglicht.

Wirkungsweise	Nennweite	Dichtwerkstoff Gehäuse	Werkstoff Anschlussbuchsen ^{1.)}	Leistungsanschluss Muffe	Q _{min} -Wert Luft ^{2.)}	Druckbereich ^{3.)}	Masse	Elektrische Nennleistung	Spannung/Frequenz	Artikel-Nr.		
	[mm]			[Zoll]	[l/min]	[bar]				[g]	[W]	[V/Hz]
WW W 5/2- oder 3/2-Wege-Magnetventil Mit Handbetätigung Mit Wechselplatte 5/2-Wege: Druckbeaufschlagung über Anschluss (1). Daher befindet sich einer der beiden Anschlüsse (2) oder (4) unter Druck.  3/2-Wege: Druckbeaufschlagung über Anschluss (1), stromlos geschlossen 	Ausführung Ex eb mb, mit Klemmenanschlusskasten ohne Sicherung											
	6,0	NBR und PUR	Edelstahl	G ¼	900	2...10	690	3		024/UC	350478	a. A.
										110/UC	a. A.	a. A.
										230/UC	350489	a. A.
			Messing vernickelt	G ¼	900	2...10	690	3		024/UC	350477	a. A.
											110/UC	350485
										230/UC	350488	a. A.

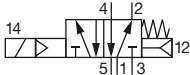
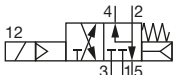
1.) Bei Anschlussbuchsen aus Edelstahl sind die Befestigungsschrauben ebenfalls aus Edelstahl.
 2.) Messung bei 6 bar und +20 °C am Ventileingang, 1 bar Druckdifferenz
 3.) Druckangabe: Überdruck zum Atmosphärendruck
 a. A. = auf Anfrage

DTS 1000010755 DE Version: Y Status: RL (released | freigegeben | validé) printed: 11.09.2023

8.10. Bestelltabelle NAMUR Ex ia-Ausführung

Hinweis:

- Bitte beachten Sie, dass die Gerätesteckdose separat bestellt werden muss, siehe „Gerätesteckdose Typ 2518, Steckerform A nach DIN EN 175301-803“ auf Seite 57 oder separates Datenblatt für Typ 2518 ▶
- Weitere Varianten mit Handnotbetätigung auf Anfrage möglich.
- Alle in der Tabelle aufgeführten Ventile sind sowohl in Wirkungsweise C als auch in Wirkungsweise H einzusetzen. Den Geräten liegt eine so genannte „Wechselplatte“ bei, die dann den Einsatz in beiden Wirkungsweisen ermöglicht.
- Alle Ventile mit Wechselplatte und mit Steckerfahnen nach DIN EN 175301-803 Form A (bisher DIN 43650), ohne Gerätesteckdose.

Wirkungsweise	Nennweite [mm]	Dichtwerkstoff Gehäuse	Q _{N₂} -Wert Luft ^{1.)} [l/min]	Druckbereich ^{2.)} [bar]	Masse [g]	Gehäusewerkstoff Vorsteuer-ventil	Werkstoff Gewindebuchse	Artikel-Nr.	
								G ¼	NPT
WW W 5/2- oder 3/2-Wege-Magnetventil Mit Wechselplatte 5/2-Wege: Druckbeaufschlagung über Anschluss (1). Daher befindet sich einer der beiden Anschlüsse (2) oder (4) unter Druck.  3/2-Wege: Druckbeaufschlagung über Anschluss (1), stromlos geschlossen 	6,0	NBR und PUR (Polyamid)	900	2...10	670	Edelstahl 1.4305	Edelstahl	20000899 𠄎	a. A.
							Messing vernickelt	20000907 𠄎	20000932 𠄎

1.) Messung bei 6 bar und +20 °C am Ventileingang, 1 bar Druckdifferenz
 2.) Druckangabe: Überdruck zum Atmosphärendruck
 a. A. = auf Anfrage

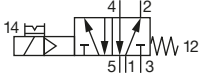
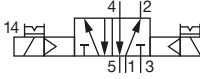
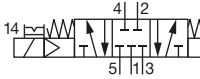
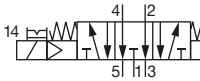
DTS 1000010755 DE Version: Y Status: RL (released | freigegeben | validé) printed: 11.09.2023

8.11. Bestelltabelle Standardausführung für erweiterten Temperaturbereich

Ematalierte Aluminium-Ausführung

Hinweis:

- Bitte beachten Sie, dass die Gerätesteckdose separat bestellt werden muss, siehe „Gerätesteckdose Typ 2518, Steckerform A nach DIN EN 175301-803“ auf Seite 57 oder separates Datenblatt für Typ 2518 ▶.
- Alle Geräte werden standardmäßig mit einer Edelstahl-Hutmutter ausgeliefert. Diese Hutmutter schützt den Abluftkanal vor eindringender Nässe.

Wirkungsweise	Nennweite	Dichtwerkstoff Gehäuse	Leitungsanschluss Muffe	Q _{Nn} -Wert Luft ¹⁾	Druckbereich ²⁾	Masse	Nennleistung	Spannung/Frequenz	Artikel-Nr.
	[mm]								
Ventile in Aluminium mit Handbetätigung									
WW H 5/2-Wege-Magnetventil Servogesteuert, mit Handbetätigung Druckbeaufschlagung über Anschluss (1), daher befindet sich einer der beiden Anschlüsse (2) oder (4) unter Druck. 	9,0	FPM, NBR	G ¼	1800	2,5...10	680	2	024/DC	231386
								024/50...60	231387
								110/50...60	231388
								230/50...60	231389
WW Z 5/2-Wege-Magnetventil Impuls-Version mit 2 Spulen und Handbetätigung Druckbeaufschlagung über Anschluss (1), daher befindet sich einer der beiden Anschlüsse (2) oder (4) unter Druck. 	9,0	FPM, NBR	G ¼	2100	2,5...10	990	2	024/DC	231390
								024/50...60	231391
								110/50...60	231392
								230/50...60	231393
WW L 5/3-Wege-Magnetventil Mit Handbetätigung Mittelstellung alle Anschlüsse gesperrt 	9,0	FPM, NBR	G ¼	1500	2,5...10	1060	2	024/DC	231394
								024/50...60	231395
								110/50...60	231396
								230/50...60	231397
WW N 5/3-Wege-Magnetventil Mit Handbetätigung Mittelstellung Anschlüsse 2 und 4 entlüftet 	9,0	FPM, NBR	G ¼	1500	2,5...10	1060	2	024/DC	231399
								024/50...60	231400
								110/50...60	231401
								230/50...60	231402

1.) Messung bei 6 bar und +20 °C am Ventileingang, 1 bar Druckdifferenz

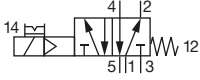
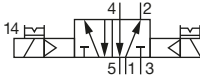
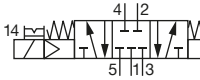
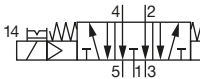
2.) Druckangabe: Überdruck zum Atmosphärendruck

DTS 1000010755 DE Version: Y Status: RL (released | freigegeben | valide) printed: 11.09.2023

Edelstahl-Ausführung

Hinweis:

- Bitte beachten Sie, dass die Gerätesteckdose separat bestellt werden muss, siehe „Gerätesteckdose Typ 2518, Steckerform A nach DIN EN 175301-803“ auf Seite 57 oder separates Datenblatt für Typ 2518 ▶.
- Alle Geräte werden standardmäßig mit einer Edelstahl-Hutmutter ausgeliefert. Diese Hutmutter schützt den Abluftkanal vor eindringender Nässe.

Wirkungsweise	Nennweite	Dichtwerkstoff Gehäuse	Leitungsanschluss Muffe	Q _{Nn} -Wert Luft ¹⁾	Druckbereich ²⁾	Masse	Nennleistung	Spannung/Frequenz	Artikel-Nr.
	[mm]								
Ventile in Edelstahl mit Handbetätigung									
WW H 5/2-Wege-Magnetventil Servogesteuert, mit Handbetätigung Druckbeaufschlagung über Anschluss (1), daher befindet sich einer der beiden Anschlüsse (2) oder (4) unter Druck.	9,0	PU, NBR	G ¼	1980	3...10	1370	2	024/DC	231403
								024/50...60	231404
								110/50...60	231405
								230/50...60	231406
 WW Z 5/2-Wege-Magnetventil Impuls-Version mit 2 Spulen und Handbetätigung Druckbeaufschlagung über Anschluss (1), daher befindet sich einer der beiden Anschlüsse (2) oder (4) unter Druck.	9,0	PU, NBR	G ¼	1920	3...10	1680	2	024/DC	231407
								024/50...60	231408
								110/50...60	231409
								230/50...60	231410
 WW L 5/3-Wege-Magnetventil Mit Handbetätigung Mittelstellung alle Anschlüsse gesperrt	9,0	PU, NBR	G ¼	1770	3...10	1680	2	024/DC	231411
								024/50...60	231412
								110/50...60	231413
								230/50...60	231414
 WW N 5/3-Wege-Magnetventil Mit Handbetätigung Mittelstellung Anschlüsse 2 und 4 entlüftet	9,0	PU, NBR	G ¼	1770	3...10	1680	2	024/DC	231415
								024/50...60	231416
								110/50...60	231417
								230/50...60	231418
	9,0	PU, NBR	G ¼	1770	3...10	1680	2	024/DC	231415
								024/50...60	231416
								110/50...60	231417
								230/50...60	231418

1.) Messung bei 6 bar und +20 °C am Ventileingang, 1 bar Druckdifferenz
 2.) Druckangabe: Überdruck zum Atmosphärendruck

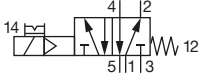
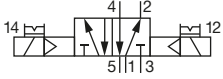
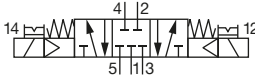
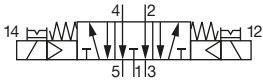
DTS 1000010755 DE Version: Y Status: RL (released | freigegeben | valide) printed: 11.09.2023

8.12. Bestelltabelle Ex mb-Ausführung für erweiterten Temperaturbereich

Ematierte Aluminium-Ausführung

Hinweis:

- Bitte beachten Sie, dass die Gerätesteckdose separat bestellt werden muss, siehe „Gerätesteckdose Typ 2518, Steckerform A nach DIN EN 175301-803“ auf Seite 57 oder separates Datenblatt für Typ 2518 ▶.
- Alle Geräte werden standardmäßig mit einer Edelstahl-Hutmutter ausgeliefert. Diese Hutmutter schützt den Abluftkanal vor eindringender Nässe.

Wirkungsweise	Nennweite	Dichtwerkstoff Gehäuse	Leitungsanschluss Muffe	Q _{Nn} -Wert Luft ¹⁾	Druckbereich ²⁾	Masse	Nennleistung	Spannung/Frequenz	Artikel-Nr.
	[mm]								
Ventile in Aluminium mit Handbetätigung, mit angegossemem Kabel, 3 m lang¹⁾									
WW H 5/2-Wege-Magnetventil Servogesteuert, mit Handbetätigung Druckbeaufschlagung über Anschluss (1), daher befindet sich einer der beiden Anschlüsse (2) oder (4) unter Druck. 	9,0	FPM, NBR	G ¼	1800	2,5...10	680	2	024/UC	350466
								110/UC	a. A.
								230/UC	350468
WW Z 5/2-Wege-Magnetventil Impuls-Version mit 2 Spulen und Handbetätigung Druckbeaufschlagung über Anschluss (1), daher befindet sich einer der beiden Anschlüsse (2) oder (4) unter Druck. 	9,0	FPM, NBR	G ¼	2100	2,5...10	990	2	024/DC	350500
								024/50...60	a. A.
								110/50...60	a. A.
WW L 5/3-Wege-Magnetventil Mit Handbetätigung Mittelstellung alle Anschlüsse gesperrt 	9,0	FPM, NBR	G ¼	1500	2,5...10	1060	2	024/DC	a. A.
								024/50...60	a. A.
								110/50...60	a. A.
WW N 5/3-Wege-Magnetventil Mit Handbetätigung Mittelstellung Anschlüsse 2 und 4 entlüftet 	9,0	FPM, NBR	G ¼	1500	2,5...10	1060	2	024/DC	350472
								024/50...60	a. A.
								110/50...60	a. A.

1.) Messung bei 6 bar und +20 °C am Ventileingang, 1 bar Druckdifferenz

2.) Druckangabe: Überdruck zum Atmosphärendruck





a. A. = auf Anfrage

DTS 1000010755 DE Version: Y Status: RL (released | freigegeben | valide) printed: 11.09.2023

Edelstahl-Ausführung

Hinweis:

- Bitte beachten Sie, dass die Gerätesteckdose separat bestellt werden muss, siehe „Gerätesteckdose Typ 2518, Steckerform A nach DIN EN 175301-803“ auf Seite 57 oder separates Datenblatt für Typ 2518 ▶.
- Alle Geräte werden standardmäßig mit einer Edelstahl-Hutmutter ausgeliefert. Diese Hutmutter schützt den Abluftkanal vor eindringender Nässe.

Wirkungsweise	Nennweite	Dichtwerkstoff Gehäuse	Leitungsanschluss Muffe	Q _{Nr} -Wert Luft ¹⁾	Druckbereich ²⁾	Masse	Nennleistung	Spannung/Frequenz	Artikel-Nr.
	[mm]								
Ventile in Edelstahl mit Handbetätigung, mit angegossenem Kabel, 3 m lang¹⁾									
WW H 5/2-Wege-Magnetventil Servogesteuert, mit Handbetätigung Druckbeaufschlagung über Anschluss (1), daher befindet sich einer der beiden Anschlüsse (2) oder (4) unter Druck. 	9,0	PU, NBR	G ¼	1980	2,5...10	1370	3	024/UC	a. A.
								110/UC	a. A.
								230/UC	350467
WW Z 5/2-Wege-Magnetventil Impuls-Version mit 2 Spulen und Handbetätigung Druckbeaufschlagung über Anschluss (1), daher befindet sich einer der beiden Anschlüsse (2) oder (4) unter Druck. 	9,0	PU, NBR	G ¼	1920	2,5...10	1680	3	024/UC	350499
								110/UC	a. A.
								230/UC	a. A.
WW L 5/3-Wege-Magnetventil Mit Handbetätigung Mittelstellung alle Anschlüsse gesperrt 	9,0	PU, NBR	G ¼	1170	2,5...10	1680	3	024/UC	a. A.
								110/UC	a. A.
								230/UC	a. A.
WW N 5/3-Wege-Magnetventil Mit Handbetätigung Mittelstellung Anschlüsse 2 und 4 entlüftet 	9,0	PU, NBR	G ¼	1770	2,5...10	1680	3	024/UC	a. A.
								110/UC	a. A.
								230/UC	a. A.

1.) Messung bei 6 bar und +20 °C am Ventileingang, 1 bar Druckdifferenz

2.) Druckangabe: Überdruck zum Atmosphärendruck

a. A. = auf Anfrage

DTS 1000010755 DE Version: Y Status: RL (released | freigegeben | valide) printed: 11.09.2023

8.13. Bestelltabelle Ex ia-Ausführung für erweiterten Temperaturbereich

Ematierte Aluminium-Ausführung

Hinweis:

- Bitte beachten Sie, dass die Gerätesteckdose separat bestellt werden muss, siehe „Gerätesteckdose Typ 2518, Steckerform A nach DIN EN 175301-803“ auf Seite 57 oder separates Datenblatt für Typ 2518 ▶.
- Alle Geräte werden standardmäßig mit einer Edelstahl-Hutmutter ausgeliefert. Diese Hutmutter schützt den Abluftkanal vor eindringender Nässe.

Wirkungsweise	Nennweite	Dichtwerkstoff Gehäuse	Leitungsanschluss Muffe	Q _{Nn} -Wert Luft ¹⁾	Druckbereich ²⁾	Masse	Mindestschaltstrom	Nennwiderstand Spule	Mindestklemmenspannung	Artikel-Nr.
	[mm]									
Ventile in Aluminium mit Handbetätigung										
WW H 5/2-Wege-Magnetventil Servogesteuert, mit Handbetätigung Druckbeaufschlagung über Anschluss (1), daher befindet sich einer der beiden Anschlüsse (2) oder (4) unter Druck.	9,0	FPM, NBR	G ¼	1800	2,5...10	825	29	310	9	20000894
							23	481	11	20000884
WW Z 5/2-Wege-Magnetventil Impuls-Version mit 2 Spulen und Handbetätigung Druckbeaufschlagung über Anschluss (1), daher befindet sich einer der beiden Anschlüsse (2) oder (4) unter Druck.	9,0	FPM, NBR	G ¼	2100	2,5...10	1280	29	310	9	20000883
							23	481	11	20000891
WW L 5/3-Wege-Magnetventil Mit Handbetätigung Mittelstellung alle Anschlüsse gesperrt	9,0	FPM, NBR	G ¼	1500	2,5...10	1350	29	310	9	a. A.
							23	481	11	a. A.
WW N 5/3-Wege-Magnetventil Mit Handbetätigung Mittelstellung Anschlüsse 2 und 4 entlüftet	9,0	FPM, NBR	G ¼	1500	2,5...10	1350	29	310	9	a. A.
							23	481	11	a. A.

1.) Messung bei 6 bar und +20 °C am Ventileingang, 1 bar Druckdifferenz

2.) Druckangabe: Überdruck zum Atmosphärendruck

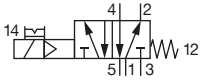
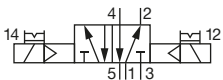
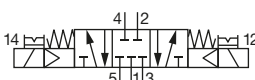
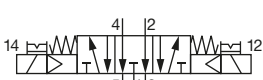
a. A. = auf Anfrage

DTS 1000010755 DE Version: Y Status: RL (released | freigegeben | valide) printed: 11.09.2023

Edelstahl-Ausführung

Hinweis:

- Bitte beachten Sie, dass die Gerätesteckdose separat bestellt werden muss, siehe „Gerätesteckdose Typ 2518, Steckerform A nach DIN EN 175301-803“ auf Seite 57 oder separates Datenblatt für Typ 2518 ▶.
- Alle Geräte werden standardmäßig mit einer Edelstahl-Hutmutter ausgeliefert. Diese Hutmutter schützt den Abluftkanal vor eindringender Nässe.

Wirkungsweise	Nennweite	Dichtwerkstoff Gehäuse	Leitungsanschluss Muffe	Q _{Nn} -Wert Luft ¹⁾	Druckbereich ²⁾	Masse	Mindestschaltstrom	Nennwertstand Spule	Mindestklemmenspannung	Artikel-Nr.
	[mm]						[mA]	[Ohm]	[V]	
Ventile in Edelstahl mit Handbetätigung										
WW H 5/2-Wege-Magnetventil Servogesteuert, mit Handbetätigung Druckbeaufschlagung über Anschluss (1), daher befindet sich einer der beiden Anschlüsse (2) oder (4) unter Druck.	9,0	PU, NBR	G ¼	1980	3...10	1520	29	310	9	20000888 𐀀
							23	481	11	a. A.
	9,0	PU, NBR	G ¼	1920	3...10	1970	29	310	9	20000889 𐀀
							23	481	11	a. A.
WW Z 5/2-Wege-Magnetventil Impuls-Version mit 2 Spulen und Handbetätigung Druckbeaufschlagung über Anschluss (1), daher befindet sich einer der beiden Anschlüsse (2) oder (4) unter Druck.	9,0	PU, NBR	G ¼	1770	3...10	1970	29	310	9	a. A.
							23	481	11	a. A.
	9,0	PU, NBR	G ¼	1770	3...10	1970	29	310	9	a. A.
							23	481	11	a. A.
WW L 5/3-Wege-Magnetventil Mit Handbetätigung Mittelstellung alle Anschlüsse gesperrt	9,0	PU, NBR	G ¼	1770	3...10	1970	29	310	9	a. A.
							23	481	11	a. A.
	9,0	PU, NBR	G ¼	1770	3...10	1970	29	310	9	a. A.
							23	481	11	a. A.
WW N 5/3-Wege-Magnetventil Mit Handbetätigung Mittelstellung Anschlüsse 2 und 4 entlüftet	9,0	PU, NBR	G ¼	1770	3...10	1970	29	310	9	a. A.
							23	481	11	a. A.
										

1.) Messung bei 6 bar und +20 °C am Ventileingang, 1 bar Druckdifferenz
 2.) Druckangabe: Überdruck zum Atmosphärendruck
 a. A. = auf Anfrage

DTS 1000010755 DE Version: Y Status: RL (released | freigegeben | valide) printed: 11.09.2023

8.14. Bestelltabelle NAMUR Standardausführung für erweiterten Temperaturbereich

Emalierte Aluminium-Ausführung

Hinweis:

- Bitte beachten Sie, dass die Gerätesteckdose separat bestellt werden muss, siehe „Gerätesteckdose Typ 2518, Steckerform A nach DIN EN 175301-803“ auf Seite 57 oder separates Datenblatt für Typ 2518 ▶.
- Alle Geräte werden standardmäßig mit einer Edelstahl-Hutmutter ausgeliefert. Diese Hutmutter schützt den Abluftkanal vor eindringender Nässe.

Wirkungsweise	Nennweite	Dichtwerkstoff Gehäuse	Leitungsanschluss Muffe	Q _{Nn} -Wert Luft ¹⁾	Druckbereich ²⁾	Masse	Nennleistung	Spannung/Frequenz	Artikel-Nr.
	[mm]								
Ventile in Aluminium mit Handbetätigung									
WW C 3/2-Wege-Magnetventil Servogesteuert, mit Handbetätigung Stromlos geschlossen 	6,0	FPM, NBR	G ¼	780	3...10	540	2	024/DC	231469
								024/50...60	231470
								110/50...60	231471
								230/50...60	231472
WW H 5/2-Wege-Magnetventil Servogesteuert, mit Handbetätigung Druckbeaufschlagung über Anschluss (1), daher befindet sich einer der beiden Anschlüsse (2) oder (4) unter Druck. 	6,0	FPM, NBR	G ¼	800	3...10	540	2	024/DC	231473
								024/50...60	231474
								110/50...60	231475
								230/50...60	231476
WW Z 5/2-Wege-Magnetventil Impuls-Version mit 2 Spulen und Handbetätigung Druckbeaufschlagung über Anschluss (1), daher befindet sich einer der beiden Anschlüsse (2) oder (4) unter Druck. 	6,0	FPM, NBR	G ¼	900	3...10	540	2	024/DC	231477
								024/50...60	231478
								110/50...60	231479
								230/50...60	231480

1.) Messung bei 6 bar und +20 °C am Ventileingang, 1 bar Druckdifferenz

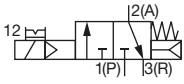
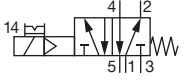
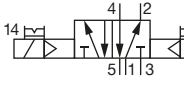
2.) Druckangabe: Überdruck zum Atmosphärendruck

DTS 1000010755 DE Version: Y Status: RL (released | freigegeben | validé) printed: 11.09.2023

Edelstahl-Ausführung

Hinweis:

- Bitte beachten Sie, dass die Gerätesteckdose separat bestellt werden muss, siehe „Gerätesteckdose Typ 2518, Steckerform A nach DIN EN 175301-803“ auf Seite 57 oder separates Datenblatt für Typ 2518 ▶.
- Alle Geräte werden standardmäßig mit einer Edelstahl-Hutmutter ausgeliefert. Diese Hutmutter schützt den Abluftkanal vor eindringender Nässe.

Wirkungsweise	Nennweite	Dichtwerkstoff Gehäuse	Leitungsanschluss Muffe	Q _{Nn} -Wert Luft ¹⁾	Druckbereich ²⁾	Masse	Nennleistung	Spannung/Frequenz	Artikel-Nr.
	[mm]								
Ventile in Edelstahl mit Handbetätigung									
WW C 3/2-Wege-Magnetventil Servogesteuert, mit Handbetätigung Stromlos geschlossen 	6,0	PU, NBR	G ¼	1280	3...10	540	2	024/DC	231481
								024/50...60	231482
								110/50...60	231483
								230/50...60	231484
WW H 5/2-Wege-Magnetventil Servogesteuert, mit Handbetätigung Druckbeaufschlagung über Anschluss (1), daher befindet sich einer der beiden Anschlüsse (2) oder (4) unter Druck. 	6,0	PU, NBR	G ¼	1060	3...10	540	2	024/DC	231485
								024/50...60	231486
								110/50...60	231487
								230/50...60	231488
WW Z 5/2-Wege-Magnetventil Impuls-Version mit 2 Spulen und Handbetätigung Druckbeaufschlagung über Anschluss (1), daher befindet sich einer der beiden Anschlüsse (2) oder (4) unter Druck. 	6,0	PU, NBR	G ¼	1050	3...10	540	2	024/DC	231489
								024/50...60	231490
								110/50...60	231491
								230/50...60	231492

1.) Messung bei 6 bar und +20 °C am Ventileingang, 1 bar Druckdifferenz

2.) Druckangabe: Überdruck zum Atmosphärendruck

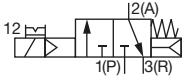
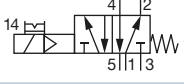
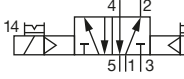
DTS 1000010755 DE Version: Y Status: RL (released | freigegeben | validé) printed: 11.09.2023

8.15. Bestelltabelle NAMUR Ex mb-Ausführung für erweiterten Temperaturbereich

Ematierte Aluminium-Ausführung

Hinweis:

- Bitte beachten Sie, dass die Gerätesteckdose separat bestellt werden muss, siehe „Gerätesteckdose Typ 2518, Steckerform A nach DIN EN 175301-803“ auf Seite 57 oder separates Datenblatt für Typ 2518 ▶.
- Alle Geräte werden standardmäßig mit einer Edelstahl-Hutmutter ausgeliefert. Diese Hutmutter schützt den Abluftkanal vor eindringender Nässe.

Wirkungsweise	Nennweite	Dichtwerkstoff Gehäuse	Leitungsanschluss Muffe	Q _{Nn} -Wert Luft ¹⁾	Druckbereich ²⁾	Masse	Nennleistung	Spannung/Frequenz	Artikel-Nr.
	[mm]								
Ventile in Aluminium mit Handbetätigung									
WW C 3/2-Wege-Magnetventil Servogesteuert, mit Handbetätigung Stromlos geschlossen 	6,0	FPM, NBR	G ¼	780	3...10	540	3	024/UC	a. A.
								110/UC	a. A.
								230/UC	a. A.
WW H 5/2-Wege-Magnetventil Servogesteuert, mit Handbetätigung Druckbeaufschlagung über Anschluss (1), daher befindet sich einer der beiden Anschlüsse (2) oder (4) unter Druck. 	6,0	FPM, NBR	G ¼	800	3...10	540	3	024/UC	350455 ☒
								110/UC	a. A.
								230/UC	a. A.
WW Z 5/2-Wege-Magnetventil Impuls-Version mit 2 Spulen und Handbetätigung Druckbeaufschlagung über Anschluss (1), daher befindet sich einer der beiden Anschlüsse (2) oder (4) unter Druck. 	6,0	FPM, NBR	G ¼	900	3...10	540	3	024/UC	350497 ☒
								110/UC	a. A.
								230/UC	a. A.

1.) Messung bei 6 bar und +20 °C am Ventileingang, 1 bar Druckdifferenz

2.) Druckangabe: Überdruck zum Atmosphärendruck

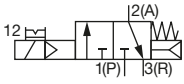
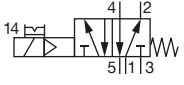
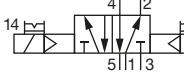
a. A. = auf Anfrage

DTS 1000010755 DE Version: Y Status: RL (released | freigegeben | validé) printed: 11.09.2023

Edelstahl-Ausführung

Hinweis:

- Bitte beachten Sie, dass die Gerätesteckdose separat bestellt werden muss, siehe „Gerätesteckdose Typ 2518, Steckerform A nach DIN EN 175301-803“ auf Seite 57 oder separates Datenblatt für Typ 2518 ▶.
- Alle Geräte werden standardmäßig mit einer Edelstahl-Hutmutter ausgeliefert. Diese Hutmutter schützt den Abluftkanal vor eindringender Nässe.

Wirkungsweise	Nennweite	Dichtwerkstoff Gehäuse	Leitungsanschluss Muffe	Q _{N_n} -Wert Luft ¹⁾	Druckbereich ²⁾	Masse	Nennleistung	Spannung/Frequenz	Artikel-Nr.
	[mm]								
Ventile in Edelstahl mit Handbetätigung									
WW C 3/2-Wege-Magnetventil Servogesteuert, mit Handbetätigung Stromlos geschlossen 	6,0	PU, NBR	G ¼	1280	3...10	960	3	024/UC	a. A.
								110/UC	a. A.
								230/UC	a. A.
WW H 5/2-Wege-Magnetventil Servogesteuert, mit Handbetätigung Druckbeaufschlagung über Anschluss (1), daher befindet sich einer der beiden Anschlüsse (2) oder (4) unter Druck. 	6,0	PU, NBR	G ¼	1060	3...10	960	3	024/UC	a. A.
								110/UC	a. A.
								230/UC	a. A.
WW Z 5/2-Wege-Magnetventil Impuls-Version mit 2 Spulen und Handbetätigung Druckbeaufschlagung über Anschluss (1), daher befindet sich einer der beiden Anschlüsse (2) oder (4) unter Druck. 	6,0	PU, NBR	G ¼	1050	3...10	1260	3	024/UC	a. A.
								110/UC	a. A.
								230/UC	a. A.

1.) Messung bei 6 bar und +20 °C am Ventileingang, 1 bar Druckdifferenz

2.) Druckangabe: Überdruck zum Atmosphärendruck

a. A. = auf Anfrage

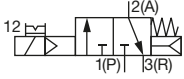
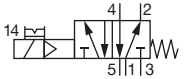
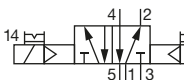
DTS 1000010755 DE Version: Y Status: RL (released | freigegeben | valide) printed: 11.09.2023

8.16. Bestelltabelle NAMUR Ex ia-Ausführung für erweiterten Temperaturbereich

Ematierte Aluminium-Ausführung

Hinweis:

- Bitte beachten Sie, dass die Gerätesteckdose separat bestellt werden muss, siehe „Gerätesteckdose Typ 2518, Steckerform A nach DIN EN 175301-803“ auf Seite 57 oder separates Datenblatt für Typ 2518 ▶.
- Alle Geräte werden standardmäßig mit einer Edelstahl-Hutmutter ausgeliefert. Diese Hutmutter schützt den Abluftkanal vor eindringender Nässe.

Wirkungsweise	Nennweite	Dichtwerkstoff Gehäuse	Leitungsanschluss Muffe	Q _{Nn} -Wert Luft ¹⁾	Druckbereich ²⁾	Masse	Mindestschaltstrom	Nennwiderstand Spule	Mindestklemmenspannung	Artikel-Nr.
	[mm]									
Ventile in Aluminium mit Handbetätigung										
WW C 3/2-Wege-Magnetventil Servogesteuert, mit Handbetätigung Stromlos geschlossen 	6,0	FPM, NBR	G ¼	780	3...10	690	29	310	9	20000896
							23	481	11	20000890
WW H 5/2-Wege-Magnetventil Servogesteuert, mit Handbetätigung Druckbeaufschlagung über Anschluss (1), daher befindet sich einer der beiden Anschlüsse (2) oder (4) unter Druck. 	6,0	FPM, NBR	G ¼	800	3...10	690	29	310	9	20000882
							23	481	11	a. A.
WW Z 5/2-Wege-Magnetventil Impuls-Version mit 2 Spulen und Handbetätigung Druckbeaufschlagung über Anschluss (1), daher befindet sich einer der beiden Anschlüsse (2) oder (4) unter Druck. 	6,0	FPM, NBR	G ¼	900	3...10	1140	29	310	9	20000895
							23	481	11	20000886

1.) Messung bei 6 bar und +20 °C am Ventileingang, 1 bar Druckdifferenz

2.) Druckangabe: Überdruck zum Atmosphärendruck

a. A. = auf Anfrage

DTS 1000010755 DE Version: Y Status: RL (released | freigegeben | valide) printed: 11.09.2023

Edelstahl-Ausführung

Hinweis:

- Bitte beachten Sie, dass die Gerätesteckdose separat bestellt werden muss, siehe „Gerätesteckdose Typ 2518, Steckerform A nach DIN EN 175301-803“ auf Seite 57 oder separates Datenblatt für Typ 2518 ▶.
- Alle Geräte werden standardmäßig mit einer Edelstahl-Hutmutter ausgeliefert. Diese Hutmutter schützt den Abluftkanal vor eindringender Nässe.

Wirkungsweise	Nennweite	Dichtwerkstoff Gehäuse	Leitungsanschluss Muffe	Q _{Nn} -Wert Luft ¹⁾	Druckbereich ²⁾	Masse	Mindestschaltstrom	Nennwiderstand Spule	Mindestklemmenspannung	Artikel-Nr.
	[mm]						[mA]	[Ohm]	[V]	
Ventile in Edelstahl mit Handbetätigung										
WW C 3/2-Wege-Magnetventil Servogesteuert, mit Handbetätigung Stromlos geschlossen 	6,0	PU, NBR	G ¼	1280	3...10	1100	29	310	9	a. A.
							23	481	11	a. A.
WW H 5/2-Wege-Magnetventil Servogesteuert, mit Handbetätigung Druckbeaufschlagung über Anschluss (1), daher befindet sich einer der beiden Anschlüsse (2) oder (4) unter Druck. 	6,0	PU, NBR	G ¼	1060	3...10	1100	29	310	9	a. A.
							23	481	11	a. A.
WW Z 5/2-Wege-Magnetventil Impuls-Version mit 2 Spulen und Handbetätigung Druckbeaufschlagung über Anschluss (1), daher befindet sich einer der beiden Anschlüsse (2) oder (4) unter Druck. 	6,0	PU, NBR	G ¼	1050	3...10	1550	29	310	9	a. A.
							23	481	11	a. A.

1.) Messung bei 6 bar und +20 °C am Ventileingang, 1 bar Druckdifferenz
 2.) Druckangabe: Überdruck zum Atmosphärendruck
 a. A. = auf Anfrage


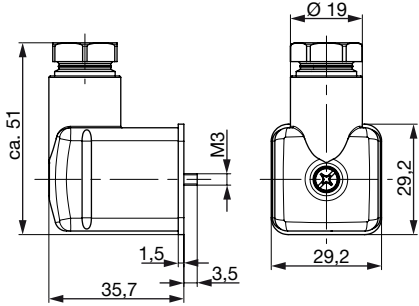
DTS 1000010755 DE Version: Y Status: RL (released | freigegeben | validé) printed: 11.09.2023

8.17. Bestelltabelle Zubehör

Gerätesteckdose Typ 2518, Steckerform A nach DIN EN 175301-803

Hinweis:


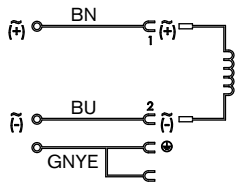
Für weitere Ausführungen siehe Datenblatt **Typ 2518** ▶.

Gerätesteckdose	Abmessungen	Ausführung	Spannung	Artikel-Nr.
		Ohne Beschaltung (AC/DC)	0...250 V AC/DC	314802
		Mit LED (AC/DC)	12...24 V AC/DC	314812
		Mit LED und Varistor (AC/DC)	12...24 V AC/DC	314820
		Mit Gleichrichter, LED und Varistor	12...24 V AC/DC	314816

Gerätesteckdose Typ 2513, Steckerform A nach DIN EN 175301-803

Hinweis:

- Die Gerätesteckdose Typ 2513 erfüllt die Anforderungen nach ATEX Kat. 3 GD im Zusammenbau mit einem Bürkert Magnetventil.
- Für nähere Informationen zur Gerätesteckdose siehe Datenblatt **Typ 2513** ▶.

Gerätesteckdose	Schaltplan	Kabellänge [mm]	Artikel-Nr.
		12000	260893
		5000	260892
		3000	260891
		300	260890

Gerätesteckdose Typ 2507, Steckerform B nach Industriestandard

Hinweis:

- Zum Lieferumfang der Gerätesteckdose gehören eine Flachdichtung und eine Befestigungsschraube.
- Für weitere Ausführungen siehe Datenblatt **Typ 2507** ▶.

Gerätesteckdose	Abmessungen	Ausführung	Spannung	Artikel-Nr.
		Ohne Beschaltung (Standard)	2...250 V AC/DC	423845
		Mit LED	24 V AC/DC	423849
		Mit LED und Freilaufdiode	12...24 V AC/DC	423851
		Mit Gleichrichter, LED und Varistor	12...24 V AC/DC	423853

Gerätesteckdose Typ 2516, Steckerform C nach DIN EN 175301-803

Hinweis:

- Zum Lieferumfang der Gerätesteckdose gehören eine Flachdichtung und eine Befestigungsschraube.
- Für weitere Ausführungen siehe Datenblatt **Typ 2516** ▶.

Gerätesteckdose	Abmessungen	Ausführung	Spannung	Artikel-Nr.
		Ohne Beschaltung	0...250 V AC/DC	303141
		Mit LED	12...24 V AC/DC	303145
		Mit LED und Varistor	12...24 V AC/DC	303148
		Mit Gleichrichter, LED und Varistor	12...24 V AC/DC	303142

DTS 1000010755 DE Version: Y Status: RL (released | freigegeben | valide) printed: 11.09.2023

Kabelverschraubungen für ATEX/IECEX-Klemmenanschlusskasten

Hinweis:

- Eine Kabelverschraubung in Polyamid-Ausführung ist im Lieferumfang enthalten. Messing vernickelt ist gegen Aufpreis bestellbar.
- Für nähere Informationen zu Ex-Kabelverschraubungen siehe „7.1. Kabelverschraubungen für ATEX/IECEX-Klemmenanschlusskasten“ auf Seite 33.
- Für nähere Informationen zum Spezialschlüssel siehe „7.2. Spezialwerkzeug zum Drehen des Klemmenanschlusskastens“ auf Seite 33.

Beschreibung	Artikel-Nr.
Ex-Kabelverschraubung, Messing vernickelt, 6...13 mm ^{1.)}	773278
Ex-Kabelverschraubung, Polyamid, 7...13 mm ^{1.)}	773277
Set SC02-AC10: Spezialschlüssel ^{2.)} , Serviceanleitung	293488

1.) Kabeldurchmesser

2.) Nicht im Lieferumfang des Ventils enthalten

Drosselplatte für NAMUR-Ausführung

Beim Typ 6519 besteht die Möglichkeit die Abluft an den Entlüftungsanschlüssen R bzw. S zu drosseln. Durch diese Funktionalität wird die Verfahrensgeschwindigkeit der angeschlossenen Aktoren (Prozessventile, Zylinder usw.) reduziert. Die Drosselfunktion kann entweder durch das von Bürkert verfügbare Zubehör oder durch handelsübliche, für das Prozessumfeld geeignete Drosseln erzielt werden. Hierbei wird die Drossel am Gewindeanschluss des Gehäuses (Anschluss 3; 5) montiert.

Hinweis:

Die Drosselplatte wird zwischen dem Antrieb und dem NAMUR-Ventil eingebaut.

Zubehör	Beschreibung	Ausführung	Artikel-Nr.
	Zur Regulierung der Zuluft oder Abluft vom einfachwirkenden pneumatischen Antrieben	Drosselplatte für 3/2-Wege NAMUR-Ventile Aluminium eloxiert, NBR-Dichtung	907217
	Zur Regulierung der Zuluft oder Abluft vom doppeltwirkenden pneumatischen Antrieben	Drosselplatte für 5/2-Wege NAMUR-Ventile Aluminium eloxiert, NBR-Dichtung	907218



DTS 1000010755 DE Version: Y Status: RL (released | freigegeben | valide) printed: 11.09.2023

Wendeplatte für NAMUR-Ausführung

Die Wendeplatte mit Schalldämpfer wird zur Verwendung von 5/2- und 5/3-Wege-NAMUR-Ventilen als 3/2-; 3/3-Wege-Ventil eingesetzt. Durch Drehung der Wendeplatte um 180° lässt sich die Funktion NC in NO umstellen.
 Wird Drosselung gewünscht, muss am Gewindeanschluss-R/5 oder -S/3 eine handelsübliche Drossel eingebaut werden.

Hinweis:

Die Wendeplatte wird zwischen dem Antrieb und dem NAMUR-Ventil eingebaut.

Zubehör	Beschreibung	Ausführung	Artikel-Nr.
	Wendeplatte NAMUR	Wendeplatte für 3/2-Wege NAMUR-Ventile Aluminium eloxiert, NBR-Dichtung	907216 

Bürkert – Überall in Ihrer Nähe

Alle aktuellen
Adressen finden Sie auf
www.burkert.com

DTS 1000010755 DE Version: Y Status: RL (released | freigegeben | validé) printed: 11.09.2023

Belgien
Dänemark
Deutschland
Finnland
Frankreich
Großbritannien
Italien
Niederlande
Norwegen
Österreich
Polen
Schweden
Schweiz
Spanien
Tschechische Rep.
Türkei

