



Modulare Ventilinsel für Pneumatik

- Kompakte Bauweise
- Modularer Aufbau
- Höhere Flexibilität im Schaltschrank mit AirLINE Quick
- Einfaches Auswechseln von Ventilen (mit P-Absperrung auch während des laufenden Betriebs möglich-optional)

Im Datenblatt beschriebene Produktvarianten können von der Produktdarstellung und -beschreibung abweichen.

Kombinierbar mit

	Typ 6524 3/2-Wege oder 2x3/2-Wege-Magnetventil für Pneumatik	▶
	Typ 6525 5/2-Wege-Magnetventil für Pneumatik	▶
	Typ 8614 Pneumatische Schaltschranklösungen für das hygienische Prozessumfeld	▶
	Typ 0498 Entsperrbares Doppelrückschlagventil zur Realisierung der 5/3-Wege-Funktion mit Sperrmittelstellung	▶
	Typ 2000 Pneumatisch betätigtes 2/2-Wege-Schrägsitzventil CLASSIC	▶
	Typ BUPLUS Service, Wartung und Inbetriebnahme	▶

Typ-Beschreibung

Das Ventilinselsystem Typ 8640 ist durch seinen konsequenten modularen Aufbau bzgl. pneumatischer und elektrischer Schnittstellen zur Lösung vielfältiger und komplexer Steuerungsaufgaben geeignet. Durch Anreihung der Pneumatikmodule mit unterschiedlicher Anzahl von Ventilen sind Ventilfunktionen von 2 bis 24 auf einer Ventilinsel realisierbar. Die elektrische Anschlussstechnik kann wahlweise über Feldbusschnittstellen, Sammelschluss (parallele Anschlussstechnik) oder Multipolschnittstellen erfolgen. Die Ventile erlauben unterschiedliche Einsatzmöglichkeiten. Gehäuse- und Verbindungsmodule werden aus hochwertigem Kunststoff (Polyamid) gefertigt und sind durch integrierte Rasttechnik einfach zu verbinden bzw. zu lösen.

Inhaltsverzeichnis

1. Allgemeine technische Daten	4
1.1. Allgemeine Daten	4
1.2. Magnetventile Typ 6524 und Typ 6525	6
1.3. Magnetventile Typ 0460	7
1.4. Magnetventile Typ 6526 und Typ 6527	8
1.5. Magnetventile Typ 5470	9
1.6. AirLINE Quick.....	10
2. Produktversionen	11
2.1. Hinweise zu Kompatibilität und Revisionsständen	11
2.2. Unterscheidungsmerkmale	11
Ventilinsel	11
Module	12
Ventile.....	12
3. Schaltungsfunktionen	13
3.1. Standardfunktionen.....	13
3.2. SIA-Variante	13
4. Zulassungen und Konformitäten	14
4.1. Allgemeine Hinweise.....	14
4.2. Konformität	14
4.3. Normen	14
4.4. Explosionsschutz.....	14
4.5. Nordamerika (USA/Kanada).....	14
5. Werkstoffe	14
5.1. Bürkert resistApp	14
6. Abmessungen	15
6.1. Pneumatik 11-mm-Anreihmaß	15
6.2. Pneumatik 16-mm-Anreihmaß	16
7. Geräte-/Prozessanschlüsse	17
7.1. Sammelschluss- und Multipol-Module	17
7.2. Feldbus-Module	17
8. Produktmerkmale und -aufbau	18
8.1. Produktaufbau.....	18
Elektronik	18
Pneumatik 11-mm-Anreihmaß	19
Pneumatik 16-mm-Anreihmaß	20
AirLINE Quick-Adapter.....	21
Typ 8640-Programm	22
9. Bestellinformationen	22
9.1. Bürkert eShop	22
9.2. Bürkert Produktfilter	22
9.3. Bestelltabelle Ersatzventile	23
Magnetventile Typ 6524 und 6525.....	23
Magnetventile Typ 0460.....	24
Magnetventile Typ 6526 und Typ 6527	25

DTS 1000010805 DE Version: X Status: RL (released | freigegeben | valide) printed: 04.10.2023

	Magnetventile Typ 5470.....	26
9.4.	Bestelltablelle Zubehör	27
	Abdeckplatten.....	27
	Blindplatten AirLINE Quick.....	27
	Bus Y-Stück	27
	RIO-Kabel zur Busverlängerung	27
9.5.	Bestelltablelle Ersatzteile	28
	Ersatzteile SVVI zum Typ 8640, REV1, REV2 – Pneumatik 11-mm-Anreihmaß.....	28
	Ersatzteile SVVI zum Typ 8640, REV1, REV2 – Pneumatik 16-mm-Anreihmaß.....	29
	Ersatzteile SVVI zum Typ 8640, REV3 – Pneumatik 11-mm-Anreihmaß.....	30
	Ersatzteile SVVI zum Typ 8640, REV3 – Pneumatik 16-mm-Anreihmaß.....	32

DTS 1000010805 DE Version: X Status: RL (released | freigegeben | validé) printed: 04.10.2023

1. Allgemeine technische Daten

1.1. Allgemeine Daten

Hinweis:

Weitere Informationen entnehmen Sie dem Kapitel:

- Typ 6524, 6525 „1.2. Magnetventile Typ 6524 und Typ 6525“ auf Seite 6
- Typ 0460 „1.3. Magnetventile Typ 0460“ auf Seite 7
- Typ 6526, 6527 „1.4. Magnetventile Typ 6526 und Typ 6527“ auf Seite 8
- Typ 5470 „1.5. Magnetventile Typ 5470“ auf Seite 9

Produkteigenschaften	Typ 0460, Typ 6524, Typ 6525	Typ 6526, Typ 6527	Typ 5470
Abmessungen	Weitere Informationen entnehmen Sie dem Kapitel „6. Abmessungen“ auf Seite 15.		
Werkstoff			
Gehäuse	PA (Polyamid), Aluminium (Typ 0460)	PA (Polyamid), Aluminium	PA (Polyamid)
Dichtung	FKM, NBR und PUR	NBR	NBR
Maximale Baubreite einer Ventilinsel	Weitere Informationen entnehmen Sie dem Kapitel „6. Abmessungen“ auf Seite 15.		
Anreihmaß	11 mm	16,5 mm	19 mm
Handbetätigung	Standard	Standard	Standard
Anzahl der Ventilplätze	Bei Einzelventilen: 24 Bei Impuls- und Doppelventilen: max. 12	Max. 24	Max. 24
Maximale Anzahl Ventilfunktionen	Max. 24	Max. 24	Max. 24
Schaltfunktion/Wirkungsweise ¹⁾	Weitere Informationen entnehmen Sie dem Kapitel „3. Schaltfunktionen“ auf Seite 13.		
Pneumatische Zwischeneinspeisung	Über Mitteleinspeisplatte auf einem Ventilplatz möglich	Über Mitteleinspeisplatte auf einem Ventilplatz möglich	Über Mitteleinspeisplatte auf einem Ventilplatz möglich
Leistungsdaten			
Druckangabe	Überdruck zum Atmosphärendruck	Überdruck zum Atmosphärendruck	Überdruck zum Atmosphärendruck
Druckbereich	Vak.... 10 bar	Vak.... 10 bar	2...10 bar
Externe Zuluft (Steuerhilfsluft)	2,5 bar (0460: nicht möglich)	>2 bar	Nicht möglich
Durchfluss Q _{Nn} -Wert Luft	300 l/min gemessen bei +20 °C, 6 bar Druck am Ventileingang und 1 bar Differenzdruck	500...700 l/min gemessen bei +20 °C, 6 bar Druck am Ventileingang und 1 bar Differenzdruck	300 l/min gemessen bei +20 °C, Druck 6 bar am Ventileingang und 1 bar Differenzdruck
Durchfluss Q _{Nn} -Wert Luft bei integrierter P-Absperrung	Durchfluss um ca. 25 % reduziert	N/A	N/A
Nennbetriebsart	Dauerbetrieb (100 % ED)	Dauerbetrieb (100 % ED)	Dauerbetrieb (100 % ED)
Schaltzeit	Gemessen gemäß ISO 12238	Gemessen gemäß ISO 12238	Gemessen gemäß ISO 12238
Elektrische Daten			
Betriebsspannung	24 V DC	24 V DC	24 V DC
Spannungstoleranz	± 10 %	± 10 %	± 10 %
Restwelligkeit (bei DC)	1 V _{ss}	1 V _{ss}	1 V _{ss}
Nennleistung je Ventil	Bei Einzelventilen: 0,8 W Bei Impuls- und Doppelventilen: 2x 0,8 W mit Leistungsabsenkung	2 W, 1 W	1 W, 2 W, 3 W
Nennstrom je Ventil	Siehe Gesamtstrom	Siehe Gesamtstrom	Siehe Gesamtstrom
Rückmelder	Max. 32	Max. 32	Max. 32
Schutzklasse	III gemäß VDE 0580	III gemäß VDE 0580	III gemäß VDE 0580
Gesamtstrom			
Bei Sammelschluss	In Abhängigkeit von der elektrischen Anschlussstechnik Max. 3 A (Summenstrom der Einzelventile)		
Bei Multipolanschluss	Max. 3 A (Summenstrom der Einzelventile) + max. 3 A (Rückmelder)		
Bei Feldbusanschluss	$I_{\text{GESAMT}} = I_{\text{GRUND}} + (n \times I_{\text{VENTIL}}) + (m \times I_{\text{RÜCKMELDER}})$ n = Anzahl der Ventile, m = Anzahl der Rückmelder, I _{VENTIL} = Nennstrom je Ventil I _{RÜCKMELDER} = Nennstrom je Rückmelder, m x I _{RÜCKMELDER} = max. 650 mA I _{GRUND} = 200 mA spezifischer Grundstrom Profibus-DP		

DTS 1000010805 DE Version: X Status: RL (released) | freigegeben | valide | printed: 04.10.2023

Mediendaten			
Betriebsmedium	Geölte und ölfreie trockene Druckluft, neutrale Gase (5-µm-Filter empfohlen)	Geölte und ölfreie trockene Druckluft, neutrale Gase (5-µm-Filter empfohlen)	Geölte und ölfreie trockene Druckluft, neutrale Gase (5-µm-Filter empfohlen)
Druckluftqualität	ISO 8573-1: 2010, Klasse 7.4.4	ISO 8573-1: 2010, Klasse 7.4.4	ISO 8573-1: 2010, Klasse 7.4.4
Zulassungen und Konformitäten			
Schutzart	IP20 IP65 in geschlossenen Schaltschränken	IP20 IP65 in geschlossenen Schaltschränken	IP20 IP65 in geschlossenen Schaltschränken
Explosionsschutz	Weitere Informationen entnehmen Sie dem Kapitel „4.4. Explosionsschutz“ auf Seite 14		
Nordamerika (USA/Kanada)	Weitere Informationen entnehmen Sie dem Kapitel „4.5. Nordamerika (USA/Kanada)“ auf Seite 14		
Prozess-/Leistungsanschluss & Kommunikation			
Arbeitsanschluss	D 6, D ¼	D 8	D 6, SL 6/4, G ⅛
Luftversorgungsanschluss	G ¼, D ⅜	G ⅜	G ¼, G ⅛, NPT ¼, D 10, D 8
Kommunikationsmodul	ME01	ME01	ME01
Kommunikationsschnittstelle	Sammelanschluss (parallele Anschlüsse) / Multipol (D-Sub, 25-polig) / PROFIBUS DP / PROFINET IO / EtherNet/IP / Modbus TCP	Sammelanschluss (parallele Anschlüsse) / Multipol (D-Sub, 25-polig) / PROFIBUS DP / PROFINET IO / EtherNet/IP / Modbus TCP	Sammelanschluss (parallele Anschlüsse) / Multipol (D-Sub, 25-polig) / PROFIBUS DP / PROFINET IO / EtherNet/IP / Modbus TCP
Umgebung und Installation			
Einbaulage	Beliebig, vorzugsweise Antrieb nach oben	Beliebig, vorzugsweise Antrieb nach oben	Beliebig, vorzugsweise Antrieb nach oben
Lagertemperatur	-20...+60 °C	-20...+60 °C	-20...+60 °C
Umgebungstemperatur	0...+55 °C (bei Verwendung von Typ 0460: 0...+50 °C)	0...+55 °C (bei Verwendung von Typ 0461: 0...+50 °C)	10...+55 °C

1.) Der maximale Durchfluss ist abhängig von der Ventulfunktion.

1.2. Magnetventile Typ 6524 und Typ 6525



- Die Pilotventile vom **Typ 6524** ▶ (Einzel- und Doppelventil) und **Typ 6525** ▶ (Einzelventil) bestehen aus einem Vorsteuer-Flippmagnetventil vom Typ 6144 und einem Pneumatiksitzenventil.
- Das Wirkprinzip erlaubt das Schalten hoher Drücke bei geringer Leistungsaufnahme und mit kurzen Schaltzeiten.
- Die Vorsteuerventile sind serienmäßig mit einer Handbetätigung ausgestattet.
- Bei den Pilotventilen Typ 6524 und 6525 (Einzelventile) für Typ 8640 REV3 wurde eine Vereinheitlichung des pneumatischen Flanschbilds vorgenommen. Es besteht ein Unterschied zum Flanschbild der Pilotventile für Typ 8640 REV2. Daher müssen zwingend die unterschiedlichen Artikel-Nr. der Pilotventile berücksichtigt werden, wie in Kapitel „9.3. [Bestelltabelle Ersatzventile](#)“ auf Seite 23 beschrieben.
- Weitere Informationen bezüglich Bestellinformationen entnehmen Sie dem Kapitel „9.3. [Bestelltabelle Ersatzventile](#)“ auf Seite 23.
- Weitere Informationen bezüglich weiterer Ventil-Optionen entnehmen Sie dem Kapitel „9.4. [Bestelltabelle Zubehör](#)“ auf Seite 27.

Pilotventil-Typ	Typ 6524, Typ 6525	Typ 6524
Wirkungsweisen	3/2- und 5/2-Wege-Ventil	2 x 3/2-Wege-Ventil
Produkteigenschaften		
Werkstoff		
Gehäuse	PA (Polyamid)	
Dichtung	FKM, NBR und PUR	
Anreihmaß	11 mm	
Handbetätigung	Standard	
Pneumatikmodule	Mit Steckkupplung, Ø 6 mm, Ø ¼"	
Leistungsdaten		
Druckangabe	Überdruck zum Atmosphärendruck	
Durchfluss Q _{in} -Wert Luft	Gemessen bei +20 °C, 6 bar Druck am Ventileingang und 1 bar Differenzdruck, siehe „9.3. Bestelltabelle Ersatzventile “ auf Seite 23.	
Nennbetriebsart	Dauerbetrieb (100 % ED)	
Schaltzeit	Gemessen gemäß ISO 12238	
Elektrische Daten		
Betriebsspannung	24 V DC (10 % Restwelligkeit zulässig)	
Nennleistung je Ventil	0,8 W	2 x 0,8 W mit Leistungsabsenkung
Mediendaten		
Betriebsmedium	Geölte und ölfreie trockene Druckluft, neutrale Gase (5-µm-Filter empfohlen)	
Prozess-/Leistungsanschluss & Kommunikation		
Arbeitsanschluss 2 (A), 4 (B)	Steckkupplung Ø 6 mm, Ø ¼"	
Luftversorgungsanschluss 1 (P), 3 (R), 5 (S)	G ¼	
Elektrischer Anschluss am Ventil	Rechteckstecker, 2-polig, Raster 5,08 mm Kabel mit Litzen ^{1.)}	Rechteckstecker, 3-polig, Raster 2,54 mm Kabel mit Litzen ^{1.)}
Umgebung und Installation		
Einbaulage	Beliebig, vorzugsweise Antrieb nach oben	
Montagebedingung	Mit 2 Schrauben M2 x 20	Mit 2 Schrauben M2 x 28

1.) Ausführungen mit sicherheitsgerichteter Abschaltung. Der Schaltkontakt muss sich im gleichen Schaltschrank wie der Ventilblock befinden. Die Leitungslänge ist auf maximal 2 m zu begrenzen.

DTS 1000010805 DE Version: X Status: RL (released | freigegeben | valide) printed: 04.10.2023

1.3. Magnetventile Typ 0460



- Die Pilotventile vom **Typ 0460** ▶ bestehen aus einem Vorsteuer-Magnetventil mit Doppelspule und einem Pneumatik-Schieberventil.
- Das Wirkprinzip erlaubt das Schalten hoher Drücke bei geringer Leistungsaufnahme und mit kurzen Schaltzeiten.
- Alle Ventile sind serienmäßig mit einer Handbetätigung ausgestattet.
- Weitere Informationen bezüglich Bestellinformationen entnehmen Sie dem Kapitel „**Magnetventile Typ 0460**“ auf Seite 24.
- Weitere Informationen bezüglich weiterer Ventil-Optionen entnehmen Sie dem Kapitel „**9.4. Bestelltabelle Zubehör**“ auf Seite 27.

Pilotventil-Typ	Typ 0460
Wirkungsweise	5/2-Wege- und 5/3-Wege bistabil
Produkteigenschaften	
Werkstoff	
Gehäuse	Aluminium
Dichtung	NBR
Anreihmaß	11 mm
Handbetätigung	Standard
Pneumatikmodule	Mit Steckkupplung, Ø 6 mm, Ø ¼"
Leistungsdaten	
Druckangabe	Überdruck zum Atmosphärendruck
Durchfluss Q_{Nin} -Wert Luft	300 l/min gemessen bei +20 °C, 6 bar Druck am Ventileingang und 1 bar Differenzdruck, siehe „ 9.3. Bestelltabelle Ersatzventile “ auf Seite 23.
Schaltzeit	Gemessen gemäß ISO 12238
Elektrische Daten	
Betriebsspannung	24 V DC ± 10 %
Mediendaten	
Betriebsmedium	Geölte und ölfreie trockene Druckluft, neutrale Gase (5-µm-Filter empfohlen)
Prozess-/Leitungsanschluss & Kommunikation	
Arbeitsanschluss 2 (A), 4 (B)	Steckkupplung Ø 6 mm, Ø ¼"
Luftversorgungsanschluss 1 (P), 3 (R), 5 (S)	G ¼"
Elektrischer Anschluss am Ventil	Rechteckstecker, 3-polig, Raster 2,54 mm
Umgebung und Installation	
Einbaulage	Beliebig, vorzugsweise Antrieb nach oben
Montagebedingung	Mit 2 Schrauben M1,7 x 23

DTS 1000010805 DE Version: X Status: RL (released | freigegeben | validé) printed: 04.10.2023

1.4. Magnetventile Typ 6526 und Typ 6527



- Die Ventile vom **Typ 6526** ▶ und **Typ 6527** ▶ bestehen aus einem Vorsteuer-Wippenmagnetventil vom **Typ 6106** ▶ und einem Pneumatiksitzenventil.
- Das Wirkprinzip erlaubt das Schalten hoher Drücke bei geringer Leistungsaufnahme und mit kurzen Schaltzeiten.
- Die Vorsteuerventile sind serienmäßig mit einer Handbetätigung ausgestattet.
- Weitere Informationen bezüglich Bestellinformationen entnehmen „[Magnetventile Typ 6526 und Typ 6527](#)“ auf Seite 25.
- Weitere Informationen bezüglich weiterer Ventil-Optionen entnehmen „[9.4. Bestelltabelle Zubehör](#)“ auf Seite 27.

Pilotventil-Typ	Typ 6526	Typ 6527
Wirkungsweise	3/2-Wege-Ventil	5/2-Wege-Ventil
Produkteigenschaften		
Werkstoff		
Gehäuse	PA (Polyamid)	
Dichtung	NBR	
Anreihmaß	16,5 mm	
Handbetätigung	Standard	
Pneumatikmodule	Mit Steckkupplung Ø 8 mm	
Leistungsdaten		
Druckangabe	Überdruck zum Atmosphärendruck	
Durchfluss Q _{Nn} -Wert Luft	300 l/min gemessen bei +20 °C, 6 bar Druck am Ventileingang und 1 bar Differenzdruck, siehe „ 9.3. Bestelltabelle Ersatzventile “ auf Seite 23.	
Nennbetriebsart	Dauerbetrieb (100 % ED)	
Schaltzeit	Gemessen gemäß ISO 12238	
Elektrische Daten		
Betriebsspannung	24 V DC ± 10 %	
Elektrischer Anschluss (am Ventil)	Steckerfahnen nach DIN EN 175301 - 803 (bisher DIN 43650) Form C	
Nennleistung je Ventil	2 W, 1 W	
Mediendaten		
Betriebsmedium	Geölte und ölfreie trockene Druckluft, neutrale Gase (5-µm-Filter empfohlen)	
Prozess-/Leistungsanschluss & Kommunikation		
Luftversorgungsanschluss	G ½	
	1 (P), 3 (R), 5 (S)	
Umgebung und Installation		
Einbaulage	Beliebig, vorzugsweise Antrieb nach oben	
Montagebedingung	Mit 2 Schrauben M3 x 30	

DTS 1000010805 DE Version: X Status: RL (released | freigegeben | valide) printed: 04.10.2023

1.5. Magnetventile Typ 5470



- Die Ventile vom **Typ 5470** bestehen aus einem Vorsteuer-Wippenmagnetventil vom **Typ 6106** und einem Pneumatikventil. Im Gehäuse des Vorsteuerventils beugt sich ein kippbar gelagerter Anker, ähnlich einer Wippe. Er schaltet das Ventil. Die geringe Kippbewegung der Wippe ist verschleißfrei, eine Grundschmierung wird nicht benötigt.
- Typ 5470 R ist als 3/2- und 4/2-Wege-Ventil lieferbar.
- Die Ventile sind mittels Modulflansch einzeln anreihbar. Sie können mit den Anschlussmodulen zu Ventilblöcken zusammengerastet werden. Für die Arbeitsanschlüsse 2 und 4 existieren verschiedene Varianten.
- Weitere Informationen bezüglich Bestellinformationen entnehmen Sie dem Kapitel „**Magnetventile Typ 5470**“ auf Seite 26.
- Weitere Informationen bezüglich weiterer Ventil-Optionen entnehmen Sie dem Kapitel „**9.4. Bestelltabelle Zubehör**“ auf Seite 27.

Pilotventil-Typ	Typ 5470
Wirkungsweise	3/2-Wege- und 4/2-Wege-Ventil
Produkteigenschaften	
Werkstoff	
Gehäuse	PA (Polyamid)
Dichtung	NBR
Anreihmaß	18 mm
Nennweite	DN 4,0
Leistungsdaten	
Nennbetriebsart	Dauerbetrieb (100 % ED)
Elektrische Daten	
Betriebsspannung	24 V DC, 110...120 V DC, 220...240 V DC (bei Wechselfrequenz Ventile mit UC-Spule verwenden)
Elektrischer Anschluss (am Ventil)	Steckerfahnen gemäß DIN 43 650 Form C, für Gerätesteckdose Typ 2516
Spannungstoleranz	± 10 %
Mediendaten	
Betriebsmedium	Geölte und ölfreie trockene Druckluft (5-µm-Filter empfohlen)
Mediumtemperatur	- 10...+ 50 °C
Prozess-/Leistungsanschluss & Kommunikation	
Arbeitsanschlüsse 2 und 4 (Varianten)	Muffe G 1/8, Muffe NPT 1/8, Schlauchverschraubungen SL 6/4 mm, Steckkupplung Ø 6 mm
Versorgungsanschlüsse 1 und 3	Modulflansch
Zulassungen und Konformitäten	
Schutzart	IP65 (mit Gerätesteckdose)
Weitere Informationen entnehmen Sie dem Kapitel „ 4. Zulassungen und Konformitäten “ auf Seite 14.	
Umgebung und Installation	
Einbaulage	Beliebig, vorzugsweise Antrieb nach oben
Umgebungstemperatur	- 10...+ 55 °C

DTS 1000010805 DE Version: X Status: RL (released | freigegeben | validé) printed: 04.10.2023

1.6. AirLINE Quick

Hinweis:

Die Ventile des Typs 0460 können aufgrund der Baugröße nicht mit AirLINE Quick verbaut werden.

Mit AirLINE Quick reduziert sich der Einsatz von Komponenten im Schaltschrank erheblich. Mit dem AirLINE Quick-Adapter wird die Ventilinsel direkt an den Schaltschrankboden oder die Schaltschrankwand adaptiert.

Ihre Vorteile:

- Geringerer Platzbedarf im Schaltschrank
- Dadurch Verwendung von kompakteren Schaltschränken möglich
- Reduzierter Installationsaufwand durch Schlauchanschlüsse direkt am Schaltschrankboden

Produkteigenschaften

Werkstoff	
AirLINE Quick Adapter	Edelstahl 1.4301 Aluminium eloxiert
Pneumatische Anschlüsse	Edelstahl 1.4301 Messing vernickelt
Ventilplätze	4, 8, 12, 16, 24
Ventilfunktionen	Bis zu 48

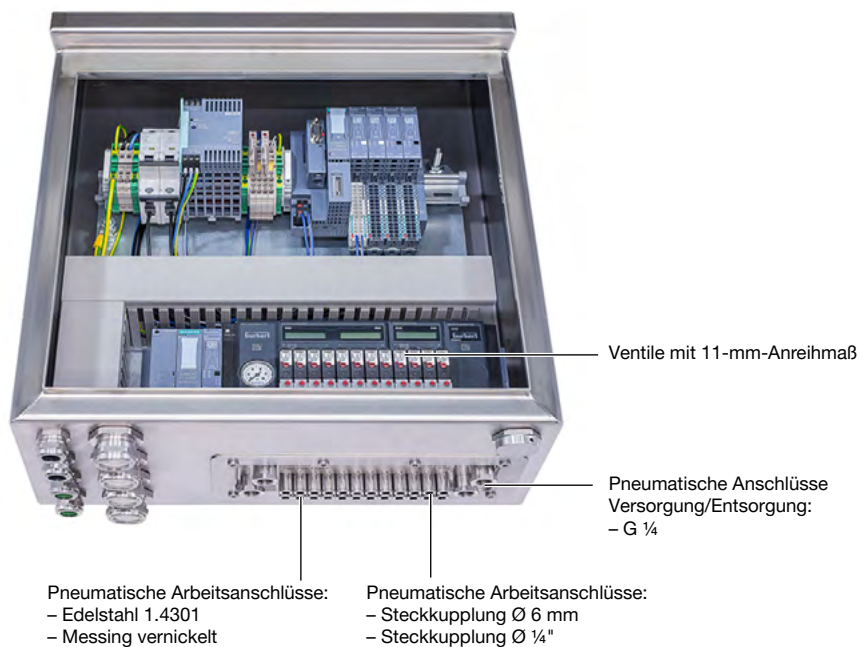
Prozess-/Leitungsanschluss & Kommunikation

Anschlüsse	
Pneumatische Einspeisung	G ¼, D ⅜"
Pneumatische Arbeitsanschlüsse	Steckkupplung Ø 6 mm, Ø ¼"

Umgebung und Installation

Einbaulage	Schaltschrankwand Schaltschrankboden
------------	-----------------------------------------

AirLINE Quick Adapter in Edelstahl 1.4301 oder Aluminium eloxiert



DTS 1000010805 DE Version: X Status: RL (released | freigegeben | valide) printed: 04.10.2023

2. Produktversionen

2.1. Hinweise zu Kompatibilität und Revisionsständen

Die Einzelventile der Typen 6524 und 6525, die pneumatischen Grund- und Anschlussmodule sowie die Schaltschrankbodenadaption AirLINE Quick wurden optimiert.

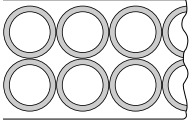
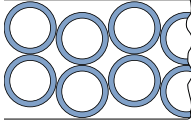
2.2. Unterscheidungsmerkmale

Ventilinsel

Revision Insel	Typ 8640 REV1 & 2 ^{1.)}	Typ 8640 REV3 ^{1.)}
Optische Unterscheidung 11 mm		
Optische Unterscheidung 16 mm		
Kennzeichnung auf Typenschild		


1.) Bei Fragen zu den Revisionsunterschieden wenden Sie sich an Ihre Bürkert Vertriebsniederlassung.

Module

Revision Insel	Typ 8640 REV1 & 2 ^{1.)}	Typ 8640 REV3 ^{1.)}
Kanalordnung der Arbeitsanschlüsse	Parallel 	Wellenförmig 
Farbe der Löseringe (Schlauchsteckverbinder)	Schwarz	Blau
Durchflussreduzierung bei integrierter P-Absperrung	Bis zu 50 %	Bis zu 20 %

1.) Bei Fragen zu den Revisionsunterschieden wenden Sie sich an Ihre Bürkert Vertriebsniederlassung.

Ventile

Ventile Typ 6524, Typ 6525	Ventil REV1	Ventil REV2
Optische Unterscheidung		
Artikel-Nr.	Unterscheidung anhand Artikel-Nr., siehe „9.3. Bestelltabelle Ersatzventile“ auf Seite 23	
Hinweisschild	Auf dem Ventil befindet sich ein entsprechendes Hinweisschild, welches die Ventilrevision kennzeichnet. Dieses Hinweisschild muss vor der Montage entfernt werden.	

Weitere Informationen entnehmen Sie der **Bedienungsanleitung Typ 8640** ▶.

DTS 1000010805 DE Version: X Status: RL (released | freigegeben | validé) printed: 04.10.2023

3. Schaltungsfunktionen

3.1. Standardfunktionen

Symbol	Beschreibung
	Wirkungsweise C (WW C) 3/2-Wege-Magnetventil Servogesteuert, mit Handbetätigung In Ruhestellung geschlossen
	Wirkungsweise C (WW C) 2 x 3/2-Wege-Magnetventil Servogesteuert, mit Handbetätigung In Ruhestellung geschlossen
	Wirkungsweise D (WW D) 3/2-Wege-Magnetventil Servogesteuert, mit Handbetätigung In Ruhestellung geöffnet
	Wirkungsweise H (WW H) 5/2-Wege-Magnetventil Servogesteuert, mit Handbetätigung Druckbeaufschlagung über Anschluss (1), daher befindet sich einer der beiden Anschlüsse (2) oder (4) unter Druck.
	Wirkungsweise L (WW L) 5/3-Wege-Magnetventil Mit Handbetätigung Mittelstellung alle Anschlüsse gesperrt
	Wirkungsweise N (WW N) 5/3-Wege-Magnetventil Mit Handbetätigung Mittelstellung Anschlüsse 2 und 4 entlüftet
	Wirkungsweise Z (WW Z) 5/2-Wege-Magnetventil Impuls-Version mit 2 Spulen und Handbetätigung Druckbeaufschlagung über Anschluss (1), daher befindet sich einer der beiden Anschlüsse (2) oder (4) unter Druck.

3.2. SIA-Variante

Symbol	Beschreibung
	Wirkungsweise C (WW C) 3/2-Wege-Magnetventil Servogesteuert In Ruhestellung geschlossen
	Wirkungsweise C (WW C) 2 x 3/2-Wege-Magnetventil Servogesteuert In Ruhestellung geschlossen
	Wirkungsweise D (WW D) 3/2-Wege-Magnetventil Servogesteuert In Ruhestellung geöffnet
	Wirkungsweise G (WW G) 4/2-Wege-Magnetventil Servogesteuert

DTS 1000010805 DE Version: X Status: RL (released | freigegeben | valide) printed: 04.10.2023

4. Zulassungen und Konformitäten

4.1. Allgemeine Hinweise

- Die im Folgenden genannten Zulassungen bzw. Konformitäten müssen bei Anfragen zwingend genannt werden. Nur so kann sichergestellt werden, dass das Produkt alle vorgeschriebenen Eigenschaften erfüllt.
- Nicht alle bestellbaren Geräteausführungen können mit den genannten Zulassungen bzw. Konformitäten geliefert werden.

4.2. Konformität

Das Produkt ist konform zu den EU-Richtlinien entsprechend der EU-Konformitätserklärung.

4.3. Normen

Die angewandten Normen, mit denen die Konformität mit den EU-Richtlinien nachgewiesen wird, sind in der EU-Baumusterprüfbescheinigung und/oder der EU-Konformitätserklärung nachzulesen.

4.4. Explosionsschutz

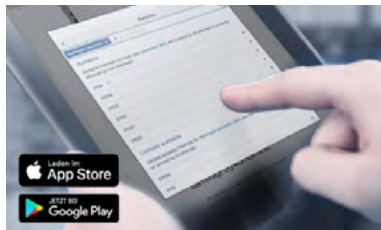
Die Zulassungen zum Explosionsschutz der Einzelventile finden Sie in den entsprechenden Datenblättern.

4.5. Nordamerika (USA/Kanada)

Die Nordamerika-Zulassungen der Einzelventile finden Sie in den entsprechenden Datenblättern.

5. Werkstoffe

5.1. Bürkert resistApp



Bürkert resistApp – Beständigkeitstabelle

Sie möchten die Zuverlässigkeit und Langlebigkeit der Werkstoffe in Ihrem individuellen Anwendungsfall sicherstellen? Verifizieren Sie Ihre Kombination aus Medien und Werkstoffen auf unserer Website oder in unserer resistApp.

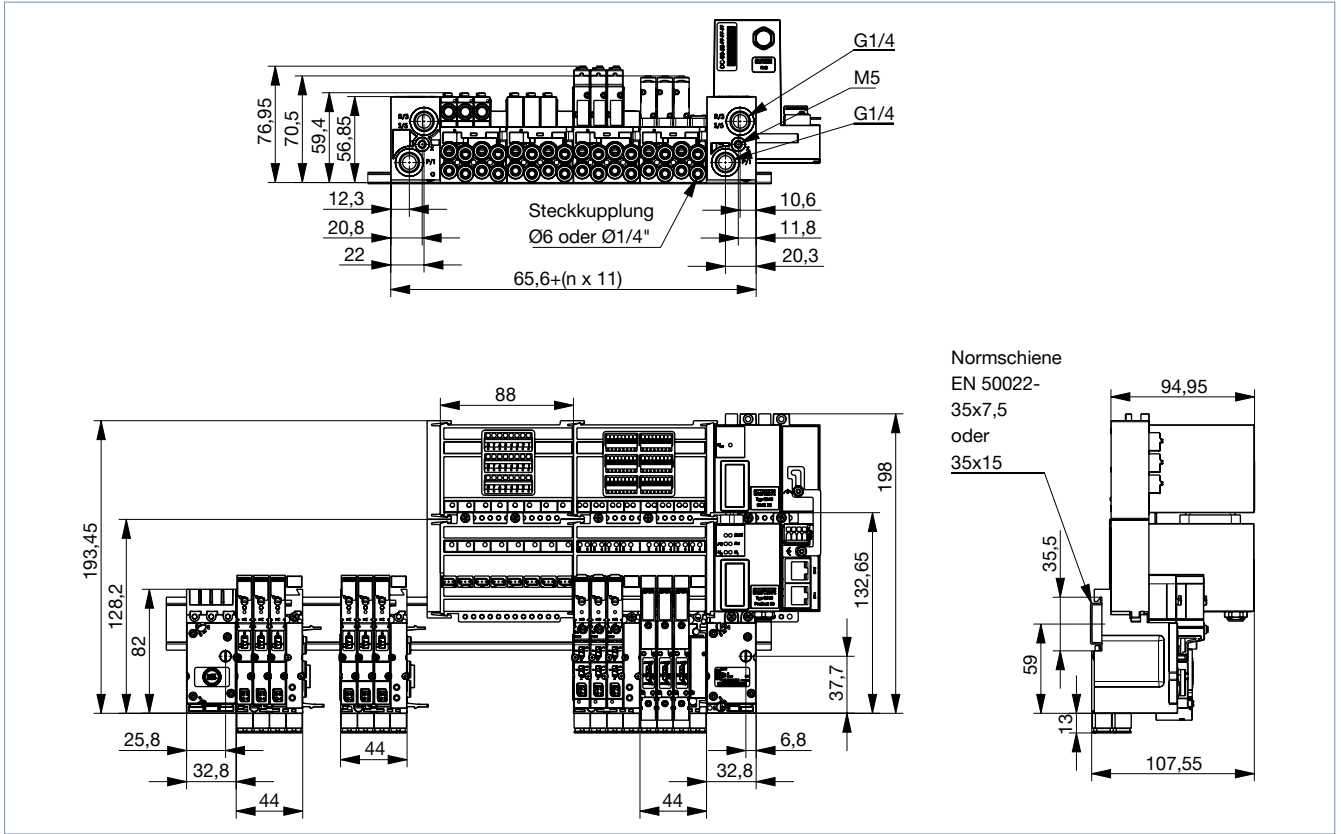
[Jetzt chemische Beständigkeit prüfen](#)

6. Abmessungen

6.1. Pneumatik 11-mm-Anreihmaß

Hinweis:

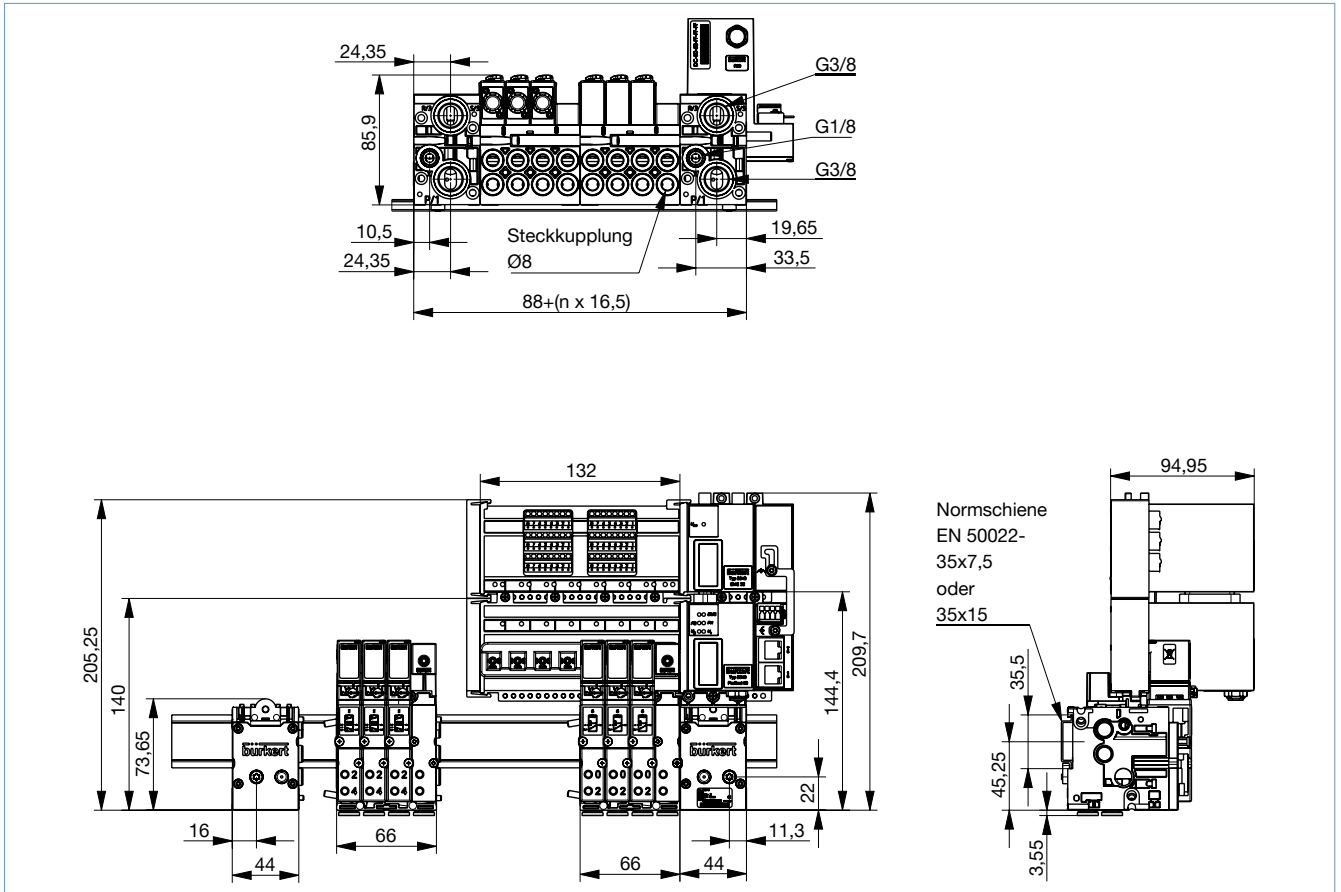
Angaben in mm, sofern nicht anders angegeben



6.2. Pneumatik 16-mm-Anreihmaß

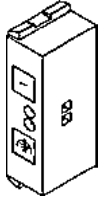
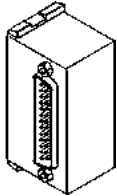
Hinweis:

Angaben in mm, sofern nicht anders angegeben

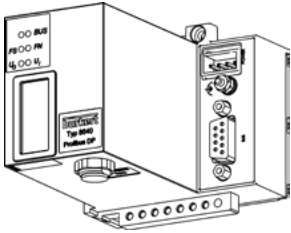
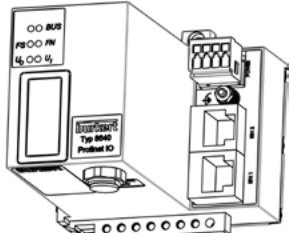


7. Geräte-/Prozessanschlüsse

7.1. Sammelschluss- und Multipol-Module

Modul	Beschreibung
Sammelschluss-Modul 	<ul style="list-style-type: none"> • Anschluss über einzelne Litzen • Durchgeschleiftes Massepotential • Max. 24 Ventile • Schutzart IP20 • Schraubklemmen
Multipol-Modul Ventilausgänge 	<ul style="list-style-type: none"> • Max. 24 Ventile • Schutzart IP20 • Elektrischer Anschlussstecker D-Sub (25-polig)

7.2. Feldbus-Module

Modul	Beschreibung
PROFIBUS DP 	<ul style="list-style-type: none"> • Max. 24 Ventile • Schutzart IP20 • Max. 32 Rückmelder (in Verbindung mit EME-Modul) • Übertragungsraten 9,6 / 19,2 / 93,75 / 187,5 / 500 kBaud, 1,5 / 3 / 6 / 12 MBaud • Elektrischer Anschluss Rechteckstecker (4-polig) • Busanschluss D-Sub (9-polig) • RIO-Anschluss M8 (4-polig)
PROFINET IO, EtherNet/IP, Modbus TCP 	<ul style="list-style-type: none"> • Schutzart IP20 • Max. 24 Ventile • Max. 32 Rückmelder (in Verbindung mit EME-Modul) • Übertragungsraten 10/100 Mbits/s mit Auto Crossover • Elektrischer Anschluss mit Rechteckstecker (4-polig) • Busanschluss RJ45 (2x) • RIO-Anschluss M8 (4-polig)

DTS 1000010805 DE Version: X Status: RL (released | freigegeben | validé) printed: 04.10.2023

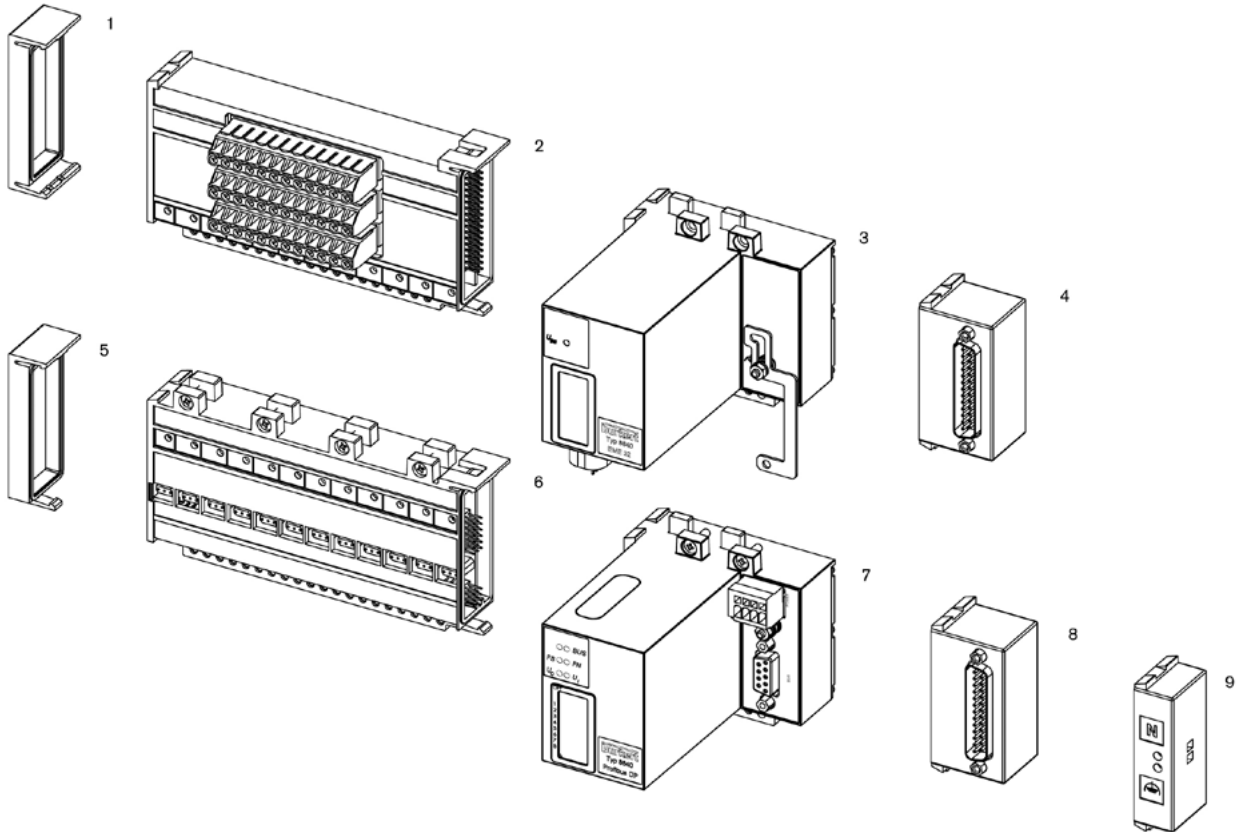
8. Produktmerkmale und -aufbau

8.1. Produktaufbau

Elektronik

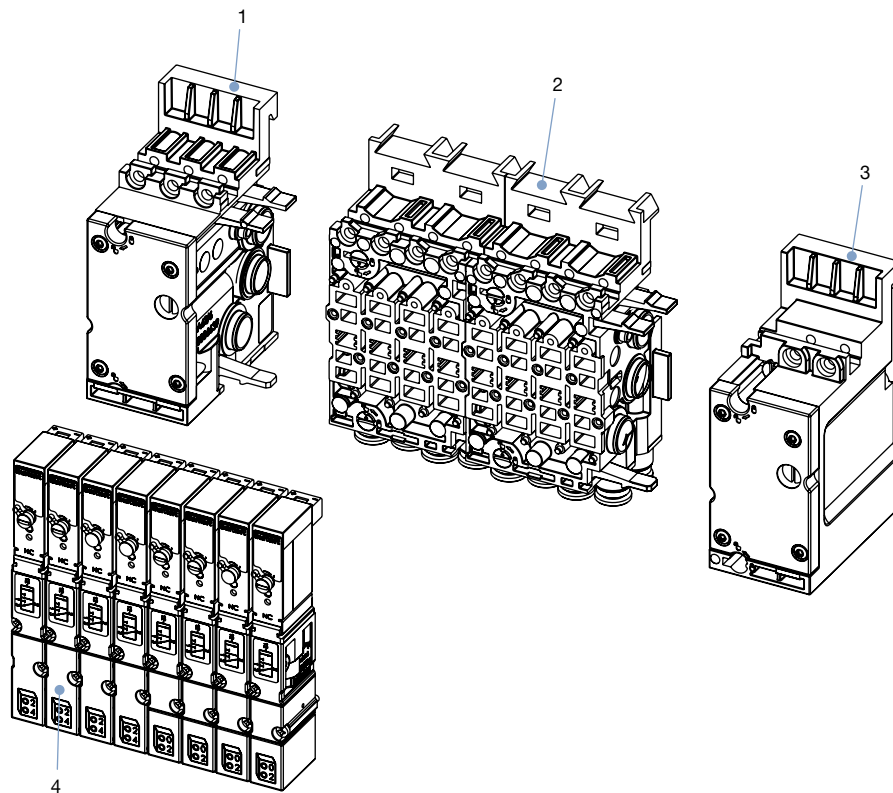
Hinweis:

Für eine Auswahl von elektrischen Grundmodulen und weiteren Modulen siehe „7.1. Sammelschluss- und Multipol-Module“ auf Seite 17 und „7.2. Feldbus-Module“ auf Seite 17.



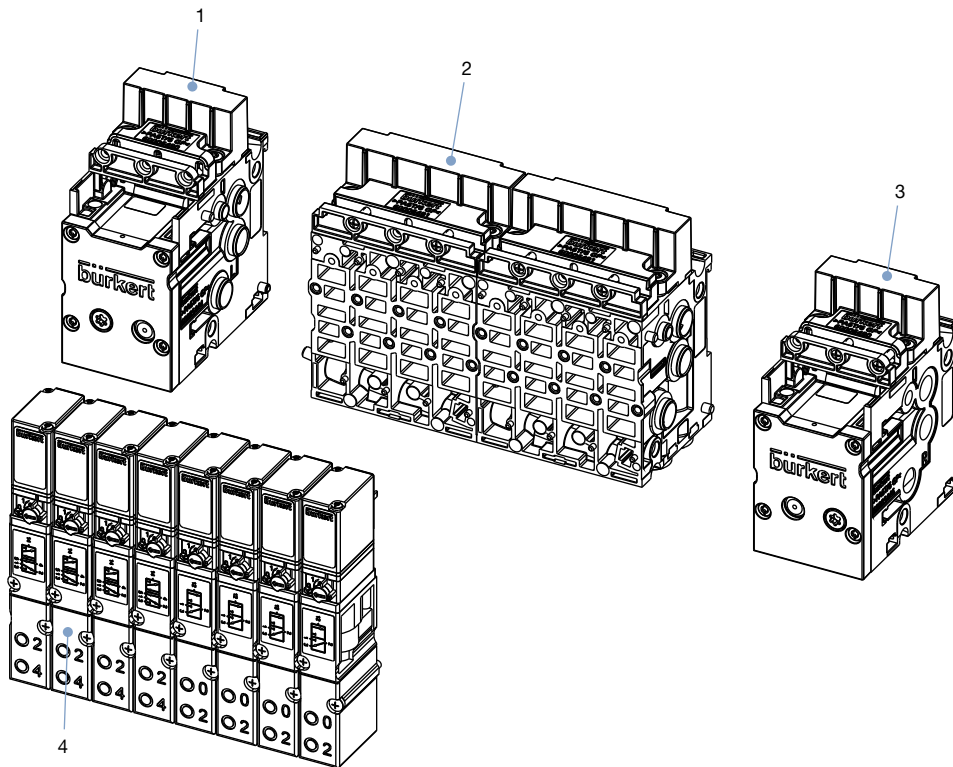
Nr.	Element
1	Elektrisches Abschlussmodul, links
2	Klemmenmodul für Rückmelder
3	Erweiterungsmodul für elektrische Eingänge
4	Multipol-Rückmeldereingänge (Initiatoren)
5	Elektrisches Abschlussmodul, rechts
6	Elektrisches Grundmodul Standard
7	Feldbus-Modul
8	Multipol Ventilausgänge
9	Sammelanschlussmodul

Pneumatik 11-mm-Anreihmaß



Nr.	Element
1	Pneumatisches Anschlussmodul, links
2	Pneumatische Grundmodule
3	Pneumatisches Anschlussmodul, rechts
4	Ventile (zum Beispiel 5/2-Wege)

Pneumatik 16-mm-Anreihmaß



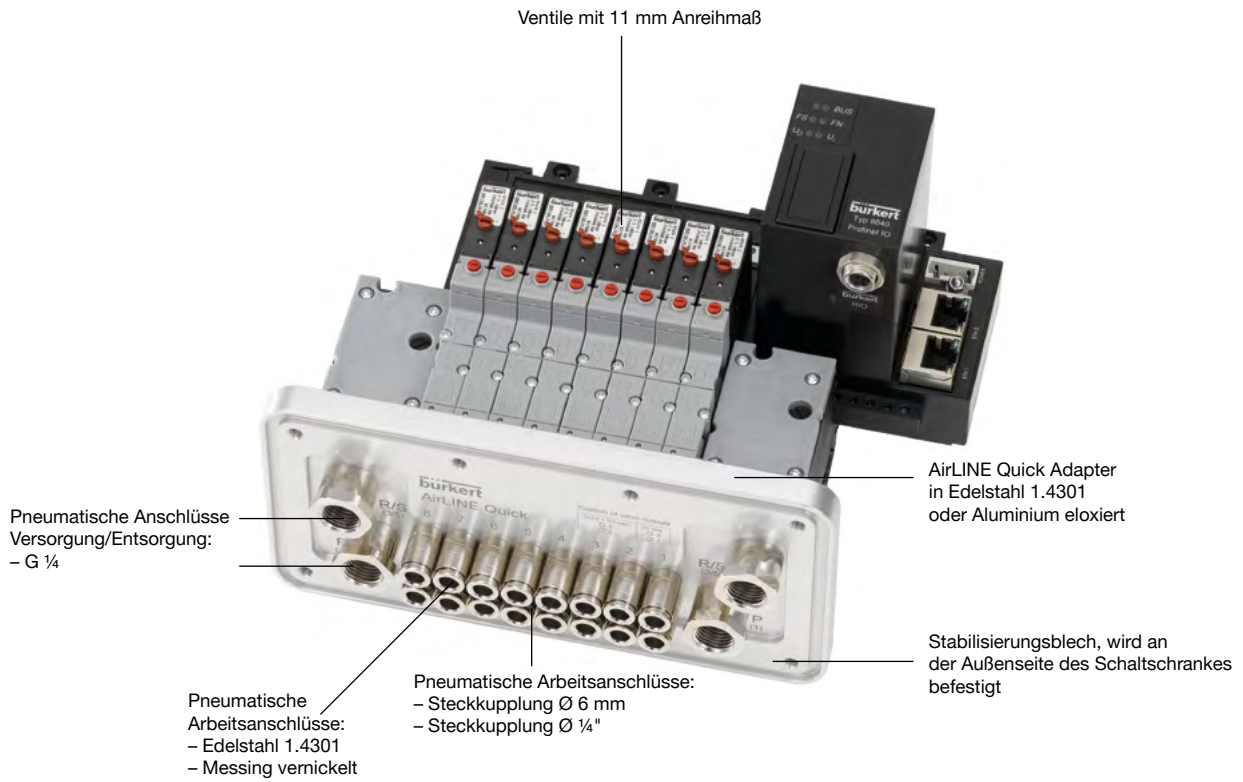
Nr.	Element
1	Pneumatisches Anschlussmodul, links
2	Pneumatische Grundmodule
3	Pneumatisches Anschlussmodul, rechts
4	Ventile (Beispiel 5/2-Wege)

AirLINE Quick-Adapter

Mit AirLINE Quick reduziert sich der Einsatz von Komponenten im Schaltschrank erheblich. Mit dem AirLINE Quick-Adapter wird die Ventilinsel direkt an den Schaltschrankboden oder die Schaltschrankwand adaptiert.

Hinweis:

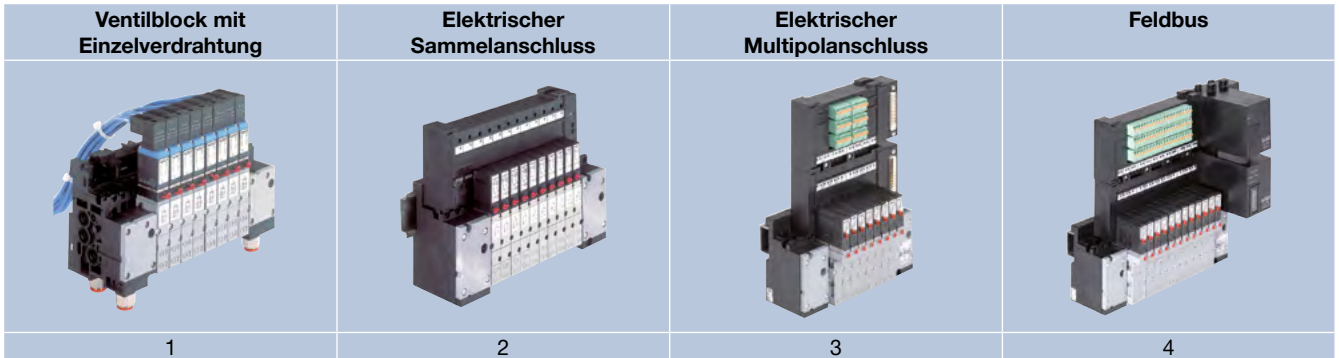
Die Ventile des Typs 0460 können aufgrund der Baugröße nicht mit AirLINE Quick-Adapter verbaut werden.



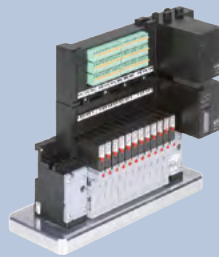
DTS 1000010805 DE Version: X Status: RL (released | freigegeben | validé) printed: 04.10.2023

Typ 8640-Programm

Beispiel:



AirLINE Quick



Adapter für Ventilinseln an den Schaltschrankboden bzw. an die Schaltschrankwand

9. Bestellinformationen

9.1. Bürkert eShop

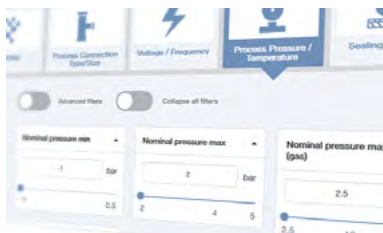


Bürkert eShop – Bequem bestellt und schnell geliefert

Sie möchten Ihr gewünschtes Bürkert Produkt oder Ersatzteil schnell finden und direkt bestellen? Unser Onlineshop ist rund um die Uhr für Sie erreichbar. Melden Sie sich gleich an und nutzen Sie die Vorteile.

[Jetzt online einkaufen](#)

9.2. Bürkert Produktfilter



Bürkert Produktfilter – Schnell zum passenden Produkt

Sie möchten anhand Ihrer technischen Anforderungen einfach und bequem selektieren? Nutzen Sie den Bürkert Produktfilter und finden Sie unseren passenden Artikel für Ihre Anwendung.

[Jetzt Produkte filtern](#)

9.3. Bestelltabelle Ersatzventile

Magnetventile Typ 6524 und 6525

Hinweis:

Weitere Informationen zur entsprechenden Produktvariante entnehmen Sie dem Kapitel „1.2. Magnetventile Typ 6524 und Typ 6525“ auf Seite 6.

Wirkungsweise	Nennweite [mm]	Q _{Nn} -Wert Luft ¹⁾ [l/min]	Druckbereich [bar]	Schaltzeiten		Spannung/ Frequenz [V/Hz]	Artikel-Nr.	
				Öffnen [ms]	Schließen [ms]		Ventile für 8640 REV1 & 2 ³⁾	Ventile für 8640 REV3 ³⁾
C (WW C) 3/2-Wege-Magnetventil Servogesteuert, mit Handbetätigung In Ruhestellung geschlossen 	4,0	300	Vak...7	15	20	24 V DC	20029915 ☞ (186258 ☞ ⁴⁾)	20029923 ☞ (20013119 ☞ ⁴⁾)
			1...10 ²⁾	15	20	24 V DC	20029913 ☞ (186257 ☞ ⁴⁾)	20029921 ☞ (20013114 ☞ ⁴⁾)
			2,5...10	15	28	24 V DC	20029910 ☞ (184043 ☞ ⁴⁾)	20029918 ☞ (365606 ☞ ⁴⁾)
D (WW D) 3/2-Wege-Magnetventil Servogesteuert, mit Handbetätigung In Ruhestellung geöffnet 	4,0	300	2,5...10	15	28	24 V DC	20029911 ☞ (184400 ☞ ⁴⁾)	20029919 ☞ (365609 ☞ ⁴⁾)
H (WW H) 5/2-Wege-Magnetventil Servogesteuert, mit Handbetätigung Druckbeaufschlagung über Anschluss (1), daher befindet sich einer der beiden Anschlüsse (2) oder (4) unter Druck. 	4,0	300	1...10 ²⁾	15	20	24 V DC	20029914 ☞ (186271 ☞ ⁴⁾)	20029922 ☞ (20013117 ☞ ⁴⁾)
			2,5...10	20	28	24 V DC	20029912 ☞ (179938 ☞ ⁴⁾)	20029920 ☞ (365610 ☞ ⁴⁾)
C (WW C) 2 x 3/2-Wege-Magnetventil Servogesteuert, mit Handbetätigung In Ruhestellung geschlossen 	4,0	300	1...10 ²⁾	12	20	24 V DC	186259 ☞	
			2,5...10	12	20	24 V DC	186260 ☞	

1.) Bei integrierter Hot-Swap- und/oder Rückschlagfunktion, siehe Kapitel „2.2. Unterscheidungsmerkmale“ auf Seite 11.
 2.) Ausführung mit Steuerhilfsluft
 3.) Bei Fragen zur Kompatibilität der Ventilrevision wenden Sie sich an Ihre Bürkert Vertriebsniederlassung.
 4.) Die Artikel-Nr. ist nicht mehr bestellbar. Bestellen Sie stattdessen das übergeordnete Set.

DTS 1000010805 DE Version: X Status: RL (released | freigegeben | valide) printed: 04.10.2023

Magnetventile Typ 0460

Hinweis:

Weitere Informationen zur entsprechenden Produktvariante entnehmen Sie dem Kapitel „1.3. Magnetventile Typ 0460“ auf Seite 7.

Wirkungsweise	Nennweite [mm]	Q _{N_l} -Wert Luft ^{1.)} [l/min]	Druck- bereich ^{2.)} [bar]	Schaltzeiten		Nenn- leistung [W]	Artikel-Nr. Ventile für 8640 REV1, 2 & 3
				Öffnen [ms]	Schließen [ms]		
L (WW L) 5/3-Wege-Magnetventil Mit Handbetätigung Mittelstellung alle Anschlüsse gesperrt 	2,5	200	2,0...7,0	15	20	1	154184
N (WW N) 5/3-Wege-Magnetventil Mit Handbetätigung Mittelstellung Anschlüsse 2 und 4 entlüftet 	2,5	200	2,0...7,0	15	20	1	154185
Z (WW Z) 5/2-Wege-Magnetventil Impuls-Version mit 2 Spulen und Handbetätigung Druckbeaufschlagung über Anschluss (1), daher befindet sich einer der beiden Anschlüsse (2) oder (4) unter Druck. 	2,5	200	2,0...7,0	15	15	0,5	154183

1.) Messung bei +20 °C, 6 bar Druck am Ventileingang und 1 bar Differenzdruck

2.) Druckangabe: Überdruck zum Atmosphärendruck

DTS 1000010805 DE Version: X Status: RL (released | freigegeben | validé) printed: 04.10.2023

Magnetventile Typ 6526 und Typ 6527

Hinweis:

Weitere Informationen zur entsprechenden Produktvariante siehe „1.4. Magnetventile Typ 6526 und Typ 6527“ auf Seite 8.

Wirkungsweise	Nennweite	Q _{Nn} -Wert Luft ^{1.)}	Druckbereich ^{2.)}	Schaltzeiten		Nennleistung	Spannung/Frequenz	Artikel-Nr. Ventile für 8640 REV1, 2 & 3
				Öffnen	Schließen			
	[mm]	[l/min]	[bar]	[ms]	[ms]	[W]	[V/Hz]	
C (WW C) 3/2-Wege-Magnetventil Servogesteuert, mit Handbetätigung In Ruhestellung geschlossen 	6	700	1,0...10 ^{1.)}	20	12	2	24 V DC	156842
			1,0...10 ^{1.)}	20	12	2	24 V DC	163028
			2,0...10	20	12	2	24 V DC	156318
			2,0...10	20	12	2	24 V DC	158944
			2,0...8,0	20	17	1	24 V DC	156840
D (WW D) 3/2-Wege-Magnetventil Servogesteuert, mit Handbetätigung In Ruhestellung geöffnet 	6	700	1,0...10 ^{1.)}	20	12	2	24 V DC	163029
			2,0...10	12	20	2	24 V DC	156320
			2,0...10	20	12	2	24 V DC	158946
			2,0...8,0	17	20	1	24 V DC	156841
H (WW H) 5/2-Wege-Magnetventil Servogesteuert, mit Handbetätigung Druckbeaufschlagung über Anschluss (1), daher befindet sich einer der beiden Anschlüsse (2) oder (4) unter Druck. 	6	700	1,0...10 ^{1.)}	20	12	2	24 V DC	156828
			1,0...10 ^{1.)}	20	12	2	24 V DC	163030
			2,0...10	20	12	2	24 V DC	156337
			2,0...10	20	12	2	24 V DC	158942
			2,0...8,0	20	17	1	24 V DC	156827
			2,0...8,0	20	12	1	24 V DC	158943

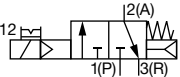
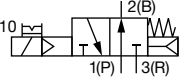
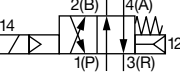
1.) Messung bei +20 °C, 6 bar Druck am Ventileingang und 1 bar Differenzdruck
 2.) Druckangabe: Überdruck zum Atmosphärendruck

DTS 1000010805 DE Version: X Status: RL (released | freigegeben | valide) printed: 04.10.2023

Magnetventile Typ 5470

Hinweis:

Weitere Informationen zur entsprechenden Produktvariante siehe „1.5. Magnetventile Typ 5470“ auf Seite 9.

Wirkungsweise	Nennweite	Q _{Nr} -Wert Luft ^{1.)}	Arbeitsanschlüsse 4 und 2	Druckbereich ^{2.)}	Nennleistung	Spannung/ Frequenz	Artikel-Nr. Ventilinseln	Artikel-Nr. Ventilblöcke
	[mm]	[l/min]		[bar]	[W]	[V/Hz]		
C (WW C) 3/2-Wege-Magnetventil Servogesteuert, mit Handbetätigung In Ruhestellung geschlossen 	4	300	Steckkupplung Ø 6 mm, unten	2...8	1	24 V DC	132479	135203
				2...10	2	24 V DC	133148	135204
				2...10	3	110...120 DC	-	132952
				2...10	3	220...240 DC	-	132953
D (WW D) 3/2-Wege-Magnetventil Servogesteuert, mit Handbetätigung In Ruhestellung geöffnet 	4	300	Steckkupplung Ø 6 mm, unten	2...8	1	24 V DC	132481	136742
				2...10	2	24 V DC	136741	136743
				2...10	3	110...120 DC	-	136744
				2...10	3	220...240 DC	-	136745
G (WW G) 4/2-Wege-Magnetventil Servogesteuert 	4	300	Steckkupplung Ø 6 mm, vorn	2...8	1	24 V DC	132487	135205
				2...10	2	24 V DC	133149	135206
				2...10	3	110...120 DC	-	132954
				2...10	3	220...240 DC	-	132955
	4	300	Steckkupplung Ø 6 mm, unten	2...8	1	24 V DC	132489	135207
				2...10	2	24 V DC	133150	135208
				2...10	3	110...120 DC	-	132956
				2...10	3	220...240 DC	-	132957
	4	300	Steckkupplung Ø 6 mm, vorn mit Drosselrück- schlagventil	2...8	1	24 V DC	132488	135209
				2...10	2	24 V DC	133151	135210
				2...10	3	110...120 DC	-	133152
				2...10	3	220...240 DC	-	133153
	4	300	Muffe G 1/8, vorn	2...8	1	24 V DC	132483	135211
				2...10	2	24 V DC	133157	135212
				2...10	3	110...120 DC	-	132958
				2...10	3	220...240 DC	-	132959
	4	300	Muffe G 1/8, vorn, mit Drosselrück- schlagventil	2...8	1	24 V DC	132484	135213
				2...10	2	24 V DC	133159	135214
				2...10	3	110...120 DC	-	133160
				2...10	3	220...240 DC	-	133161
4	300	Schlauchver- schraubung SL6/4 mm, vorn	2...8	1	24 V DC	133162	135215	
			2...10	2	24 V DC	133163	135216	
			2...10	3	110...120 DC	-	133164	
			2...10	3	220...240 DC	-	133166	

1.) Messung bei +20 °C, 6 bar Druck am Ventileingang und 1 bar Differenzdruck
 2.) Druckangabe: Überdruck zum Atmosphärendruck

DTS 1000010805 DE Version: X Status: RL (released | freigegeben | valide) printed: 04.10.2023

9.4. Bestelltabelle Zubehör

Abdeckplatten

Hinweis:

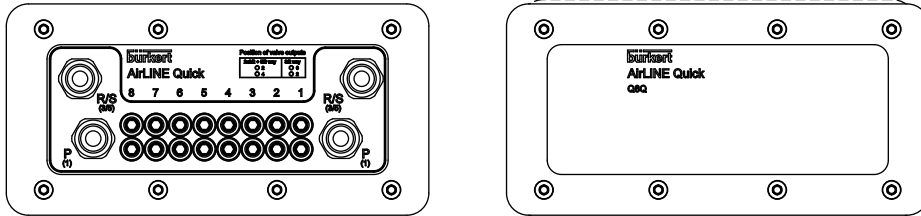
Werden bei einer Ventilinsel nicht alle Ventilplätze auf einem pneumatischen Grundmodul genutzt, muss zur vollen Funktionsfähigkeit der Ventilinsel dieser Ventilplatz mit einer Abdeckplatte versehen werden.

Bezeichnung	Artikel-Nr.
Abdeckplatte bei Magnetventilen Typ 6524/6525 (REV1)	650373
Abdeckplatte bei Magnetventilen Typ 6524/6525 (REV2)	661092
Abdeckplatte bei Magnetventilen Typ 6524 2x 3/2-Wege Ventil	661092
Abdeckplatte bei Magnetventilen Typ 0460	655069
Abdeckplatte bei Magnetventilen Typ 6526/6527	653765
Abdeckplatte bei Magnetventilen Typ 0461	657490

Blindplatten AirLINE Quick

Hinweis:

Eine Blindplatte dient zur Abdeckung eines vorhandenen Flanschbildes für AirLINE Quick an der Schaltschrankwand oder am Schaltschrankboden.



Bezeichnung	Artikel-Nr.
Blindplatte AirLINE Quick, 4-fach	20057391
Blindplatte AirLINE Quick, 8-fach	20057390
Blindplatte AirLINE Quick, 12-fach	20057388
Blindplatte AirLINE Quick, 16-fach	20057387
Blindplatte AirLINE Quick (Ventilinsel mit Zwischeneinspeisung), 16-fach	20056955
Blindplatte AirLINE Quick, 24-fach	20057392
Blindplatte AirLINE Quick (Ventilinsel mit Zwischeneinspeisung), 24-fach	20057394

Bus Y-Stück

Hinweis:

Für das Bus Y-Stück für PROFIBUS müssen ein vorkonfektionierter und ein freikonfektionierter Stecker verwendet werden.

Stecker	Bezeichnung	Artikel-Nr.
	PROFIBUS-Y-Stück, M12, 5-polig, 21 mm	920625

RIO-Kabel zur Busverlängerung

Kabel	Artikel-Nr.
1-m-Kabel	917498

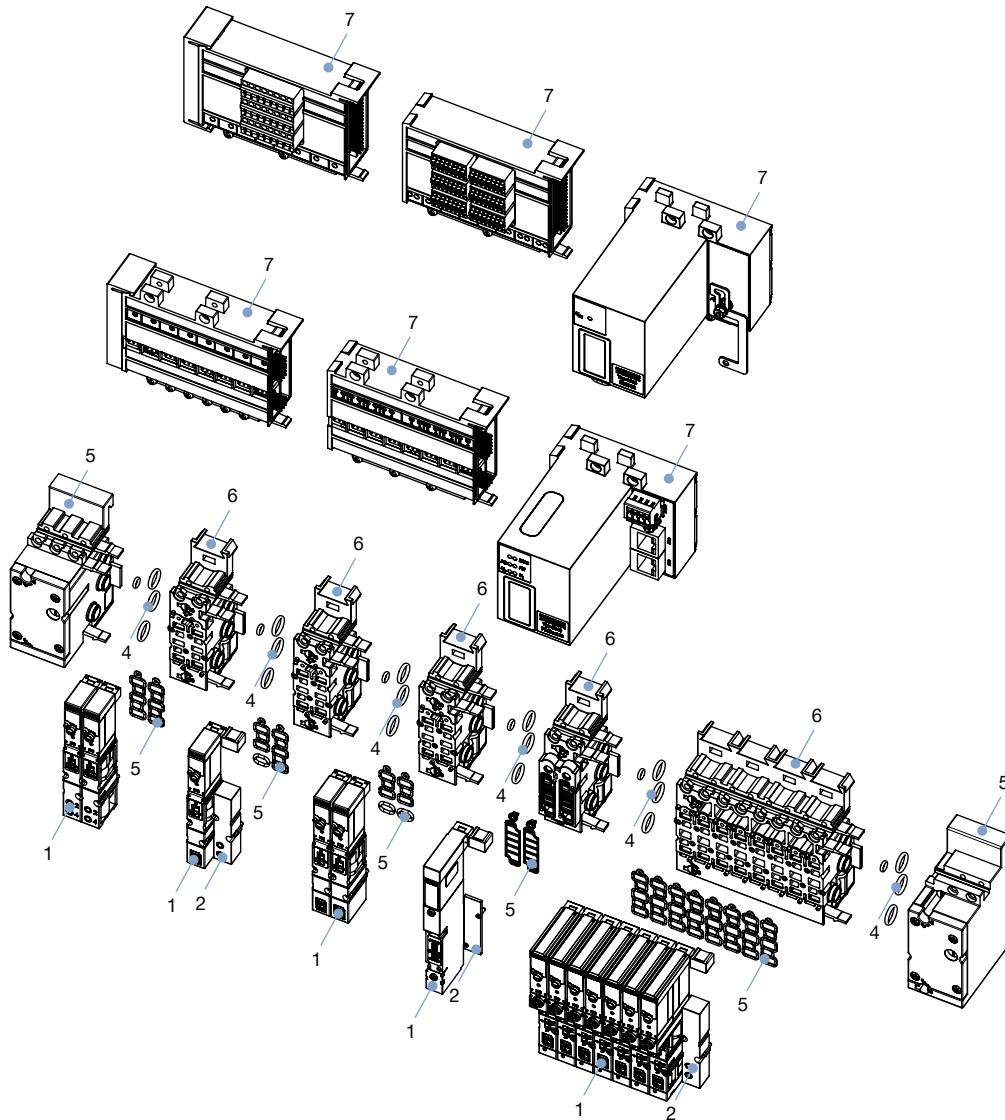
DTS 1000010805 DE Version: X Status: RL (released | freigegeben | valide) printed: 04.10.2023

9.5. Bestelltabelle Ersatzteile

Ersatzteile SVVI zum Typ 8640, REV1, REV2 – Pneumatik 11-mm-Anreihmaß

Pos.	Bezeichnung	Inhalt	Artikel-Nr.
1	Ersatzventile siehe „9.3. Bestelltabelle Ersatzventile“ auf Seite 23	-	-
2	Abdeckplatten siehe „9.4. Bestelltabelle Zubehör“ auf Seite 27	-	-
3	Set Ventildichtungen	-	-
	Ersatz Ventildichtungen FM20 für Typ 6524, 2x 3/2-Wege-Magnetventil	12	20016305
	Ersatz Ventildichtungen FM15 für Typ 6524, 3/2-Wege-Magnetventil	12	20024333
	Ersatz Ventildichtungen FM14 für Typ 6525, 5/2-Wege-Magnetventil	12	20024334
	Ersatz Ventildichtungen FM16 für Typ 0460	12	20024330
4	Set Moduldichtungen	-	-
	Ersatz Moduldichtungen für Typ MP11	4	20040779
5	Anschlussbaugruppen	a. A.	a. A.
6	Grundmodule	a. A.	a. A.
7	Elektronikmodule	a. A.	a. A.
8	AirLINE Quick Ersatzteile siehe „9.4. Bestelltabelle Zubehör“ auf Seite 27	-	-

a. A. = auf Anfrage

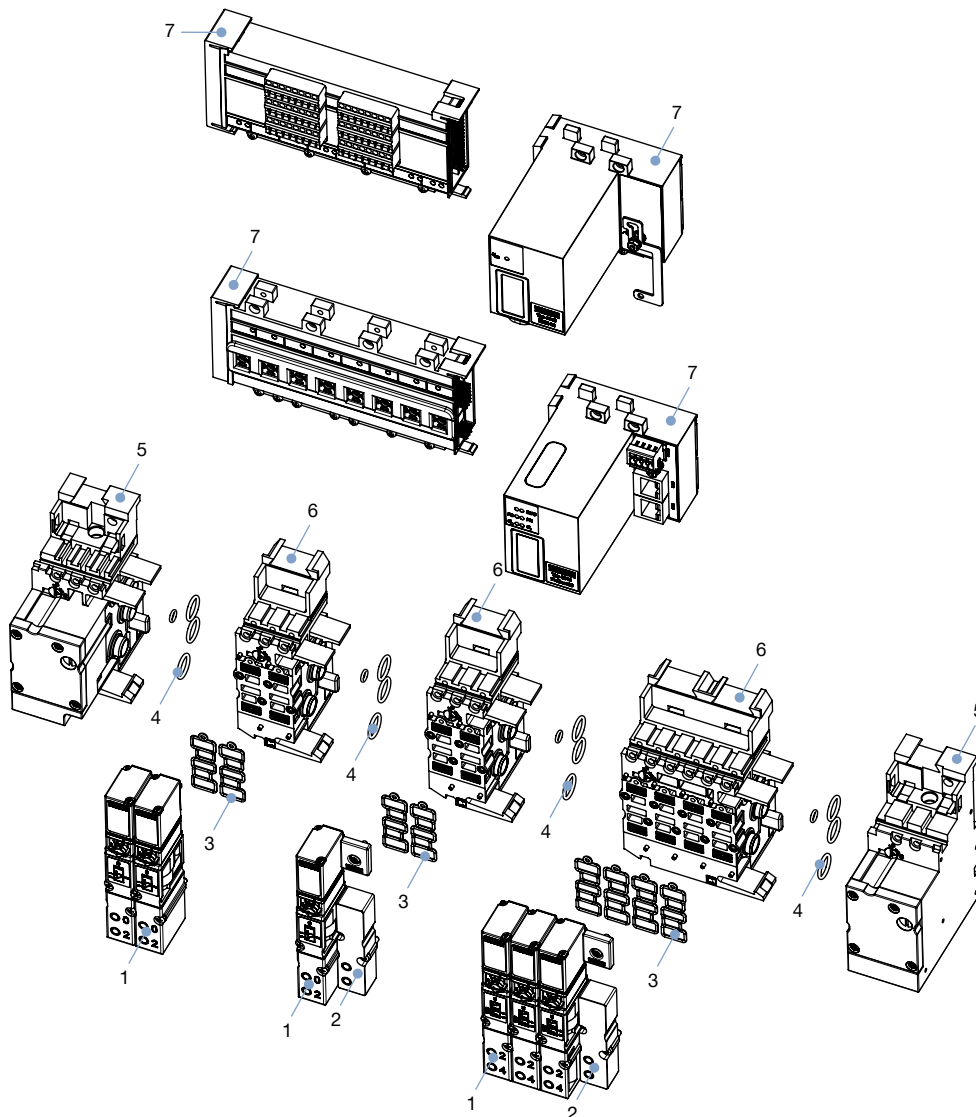


DTS 1000010805 DE Version: X Status: RL (released | freigegeben | valide) printed: 04.10.2023

Ersatzteile SVVI zum Typ 8640, REV1, REV2 – Pneumatik 16-mm-Anreihmaß

Pos.	Bezeichnung	Inhalt	Artikel-Nr.
1	Ersatzventile siehe „9.3. Bestelltabelle Ersatzventile“ auf Seite 23	–	–
2	Abdeckplatten siehe „9.4. Bestelltabelle Zubehör“ auf Seite 27	–	–
3	Set Ventildichtungen Ersatz Ventildichtungen FM17 für Typ 6526 und Typ 6527 Ersatz Ventildichtungen FM19 für Typ 0461	12 12	20016307 ☒ 20024337 ☒
4	Set Moduldichtungen Ersatz Moduldichtungen für Typ MP12	– 4	– 20036699 ☒
5	Anschlussbaugruppen	a. A.	a. A.
6	Grundmodule	a. A.	a. A.
7	Elektronikmodule	a. A.	a. A.

a. A. = auf Anfrage



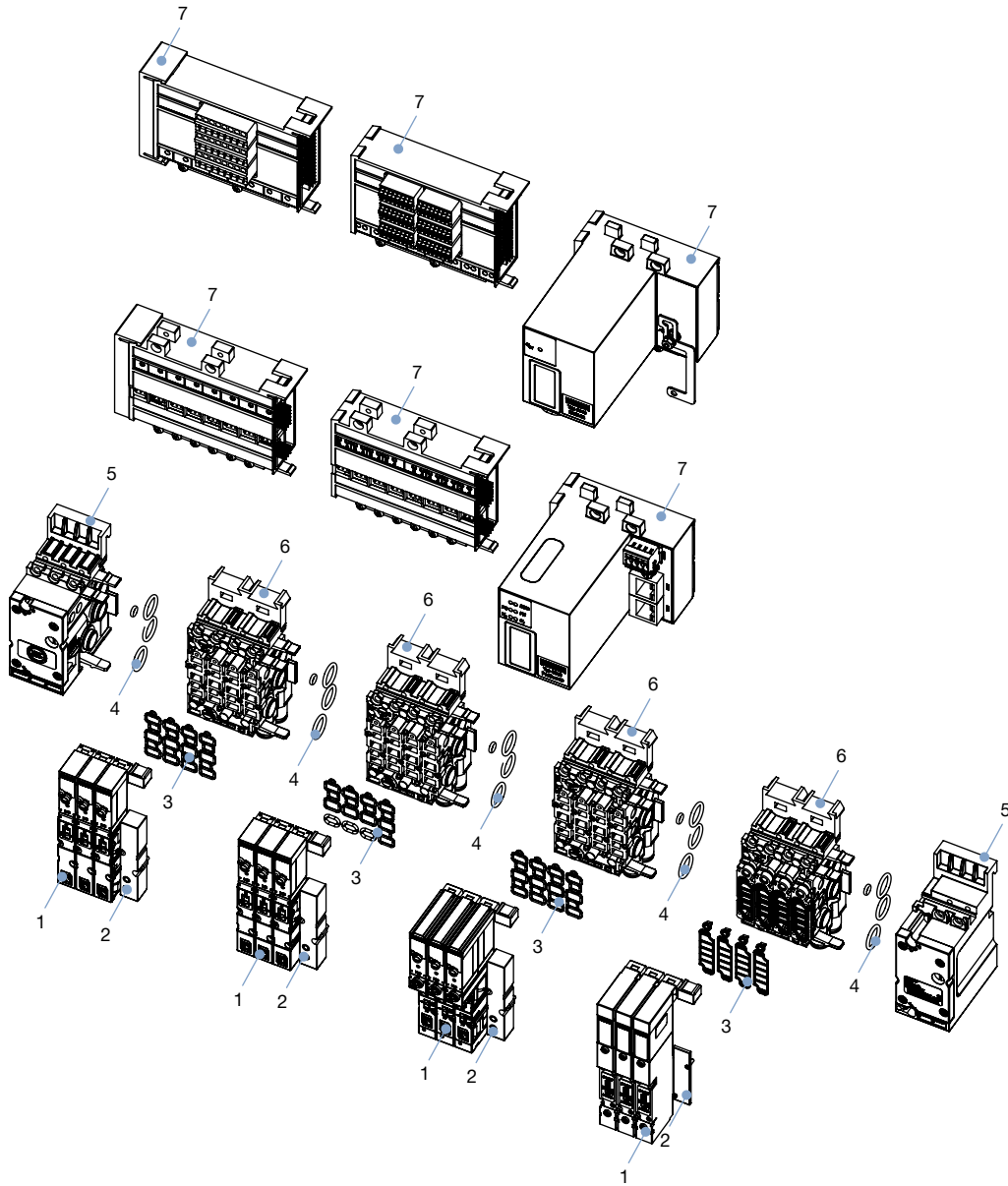
DTS 1000010805 DE Version: X Status: RL (released | freigegeben | valide) printed: 04.10.2023

Ersatzteile SVVI zum Typ 8640, REV3 – Pneumatik 11-mm-Anreihmaß

Pos.	Bezeichnung	Inhalt	Artikel-Nr.
1	Ersatzventile siehe „9.3. Bestelltabelle Ersatzventile“ auf Seite 23	–	–
2	Abdeckplatten siehe „9.4. Bestelltabelle Zubehör“ auf Seite 27	–	–
3	Set Ventildichtungen	–	–
	Ersatz Ventildichtungen FM20 für Typ 6524, 2x 3/2-Wege-Magnetventil	12	20016305
	Ersatz Ventildichtungen FM24 für Typ 6524	12	20024336
	Ersatz Ventildichtungen FM16 für Typ 0460	12	20024330
4	Set Moduldichtungen	–	–
	Ersatz Moduldichtungen für Typ MP16	4	20024339
5	Anschlussbaugruppen	–	–
	Anschlussmodul rechts für Typ 8640, 11 mm, G ¼	1	20040351
	Anschlussmodul links für Typ 8640, 11 mm, G ¼	1	20040352
6	Grundmodule	a. A.	a. A.
	Grundmodul für Typ 8640, 8644, 8647, 11 mm, 4-fach, D6, FM20	1	20040334
	Grundmodul für Typ 8640, 8644, 8647, 11 mm, 4-fach, D6, FM20, P-Absperrung, RSV	1	20040335
	Grundmodul für Typ 8640, 8644, 8647, 11 mm, 4-fach, D¼, FM20	1	20040337
	Grundmodul für Typ 8640, 8644, 8647, 11 mm, 4-fach, D¼, FM20, P-Absperrung RSV	1	20040339
	Grundmodul für Typ 8640, 8644, 8647, 11 mm, 4-fach, D6, FM16	1	20040340
	Grundmodul für Typ 8640, 8644, 8647, 11 mm, 4-fach, D6, FM16, RSV	1	20040343
	Grundmodul für Typ 8640, 8644, 8647, 11 mm, 4-fach, D¼, FM16	1	20040344
	Grundmodul für Typ 8640, 8644, 8647, 11 mm, 4-fach, D¼, FM16, RSV	1	20040345
7	Elektronikmodule	–	–
	Elektrisches Grundmodul für Typ 8644, 11 mm, 2-fach, Impulsventil	1	20040558
	Elektrisches Grundmodul für Typ 8644, 11 mm, 8-fach, Impulsventil	1	20040559
	Elektrisches Grundmodul für Typ 8644, 11 mm, 2-fach, Einzelventil	1	20040560
	Elektrisches Grundmodul für Typ 8644, 11 mm, 8-fach, Einzelventil	1	20040561
	Elektrisches Grundmodul für Typ 8644, 11 mm, 2-fach, Doppelventil	1	20040562
	Elektrisches Grundmodul für Typ 8644, 11 mm, 8-fach, Doppelventil	1	20040563
8	AirLINE Quick Ersatzteile siehe „9.4. Bestelltabelle Zubehör“ auf Seite 27	–	–

a. A. = auf Anfrage

DTS 1000010805 DE Version: X Status: RL (released | freigegeben | valide) printed: 04.10.2023

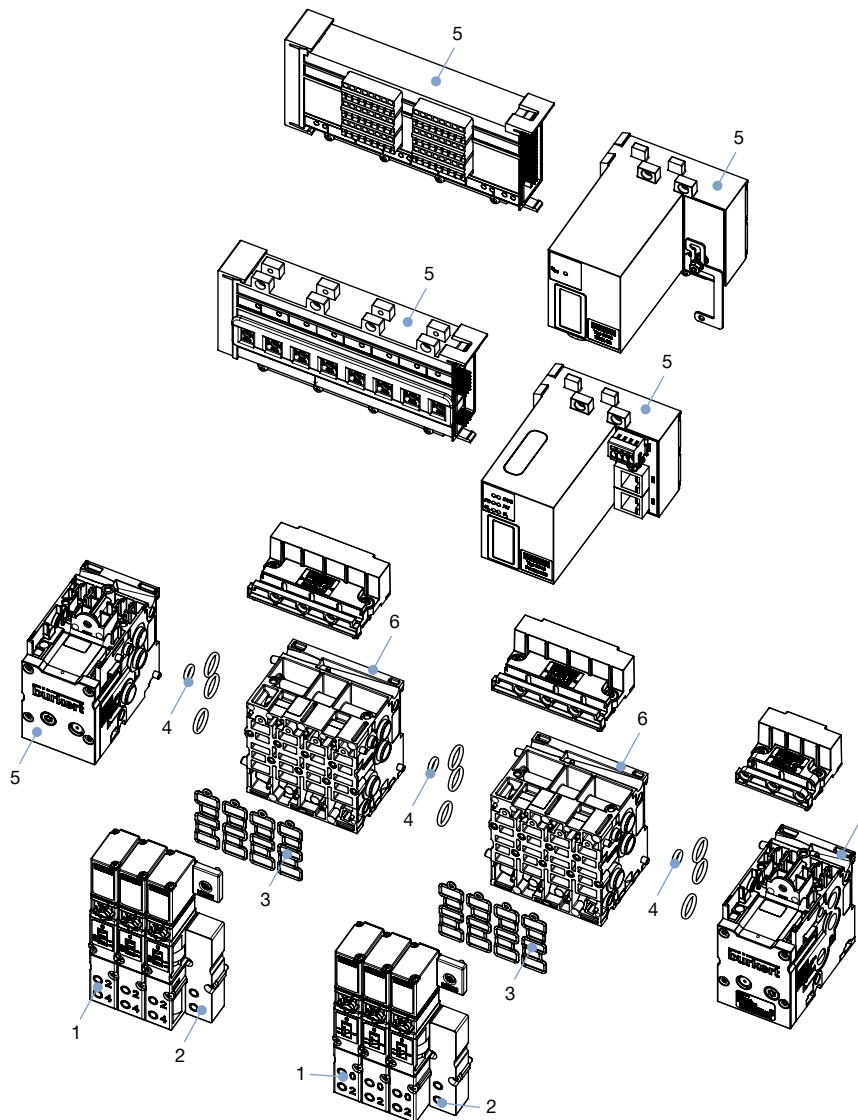


DTS 1000010805 DE Version: X Status: RL (released | freigegeben | validé) printed: 04.10.2023

Ersatzteile SVVI zum Typ 8640, REV3 – Pneumatik 16-mm-Anreihmaß

Pos.	Bezeichnung	Inhalt	Artikel-Nr.
1	Ersatzventile siehe „9.3. Bestelltabelle Ersatzventile“ auf Seite 23	–	–
2	Abdeckplatten siehe „9.4. Bestelltabelle Zubehör“ auf Seite 27	–	–
3	Set Ventildichtungen Ersatz Ventildichtungen FM17 für Typ 6526 und Typ 6527	12	20016307 ☒
4	Set Moduldichtungen Ersatz Moduldichtungen für Typ MP17	4	20016310 ☒
5	Anschlussbaugruppen Anschlussmodul rechts für Typ 8640, 16 mm, G 3/8 Anschlussmodul links für Typ 8640, 16 mm, G 3/8	1 1	20042796 ☒ 20042793 ☒
6	Grundmodule Grundmodul für Typ 8640, 16 mm, 4-fach, D8, FM17 Grundmodul für Typ 8640, 16 mm, 4-fach, D8, FM17, RSV	1 1	20042790 ☒ 20042792 ☒
7	Elektronikmodule	a. A.	a. A.

a. A. = auf Anfrage



DTS 1000010805 DE Version: X Status: RL (released | freigegeben | valide) printed: 04.10.2023