



Kunststoffschläuche für Pneumatik

- Verschiedene Ausführungen
- PUR - dadurch höhere Flexibilität
- PA für höhere Druckbereiche
- PTFE für höhere Temperaturen
- PE für Standardanwendungen

Im Datenblatt beschriebene Produktvarianten können eventuell von der Produktdarstellung und -beschreibung abweichen.

Typ-Beschreibung

Kunststoffschläuche aus Polyurethan (PUR), Polyamid (PA weich) und Polyäthylen sind bei Zimmertemperatur gut gegen Wasser und Öle beständig. Sie sind somit besonders gut als Druckluftleitung geeignet. In Rollen à 50 und 100 Meter lieferbar.

Die Lebensdauer hängt in starkem Maße von der Umgebungstemperatur und vom Betriebsdruck ab.

PTFE-Schläuche sind für hohe Temperaturen geeignet und gegen aggressive bzw. korrosive Medien beständig; lebensmittelbeständig; nur in Rollen à 50 Meter lieferbar.

Inhaltsverzeichnis

1. Allgemeine technische Daten	3
1.1. Richtwerte für Ausnutzungsgrad	3
2. Abmessungen	3
3. Bestellinformationen	4
3.1. Bürkert eShop - Bequem bestellt und schnell geliefert	4
3.2. Bürkert Produktfilter	4
3.3. Bestelltabelle	4
PUR-Kunststoffschlauch, (Shore 98±2), Temperaturbereich - 40 °C bis + 70 °C	4
PA 12 weich, Temperaturbereich - 40 °C bis + 90 °C	4
LDPE-Kunststoffschlauch, Temperaturbereich - 10 °C bis + 40 °C	5
PTFE-Schlauch, Temperaturbereich - 196 °C bis + 250 °C	5

DTS 1000109970 DE Version: E Status: RL (released | freigegeben | validé) printed: 20.07.2020

1. Allgemeine technische Daten

1.1. Richtwerte für Ausnutzungsgrad

Hinweis:

Andere Ausführungen auf Anfrage

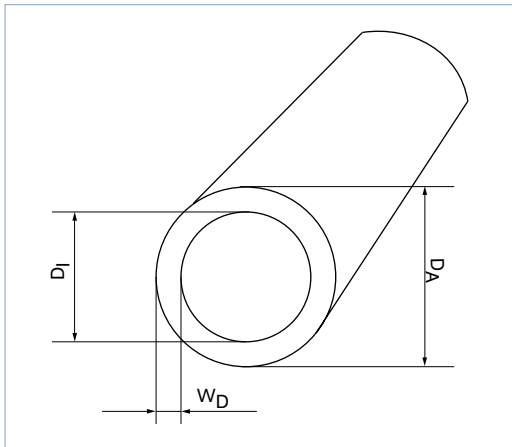
Temperatur °C	Ausnutzungsgrad der zulässigen Betriebsdrücke (%) in Abhängigkeit von der Temperatur (°C)		
	PUR	PA	PE
20	100	100	100
40	72	68	72
60	55	51	-
80	-	38	-
90	-	35	-
95	-	33	-

Temperatur °C	Druckfaktor %
	PTFE
20	100
50	50
100	35
150	30
200	10
95	-

2. Abmessungen

Hinweis:

Angaben in mm



3. Bestellinformationen

3.1. Bürkert eShop - Bequem bestellt und schnell geliefert



Bürkert eShop – Bequem bestellt und schnell geliefert

Sie möchten Ihr gewünschtes Bürkert-Produkt oder Ersatzteil schnell finden und direkt bestellen? Unser Onlineshop ist rund um die Uhr für Sie erreichbar. Melden Sie sich gleich an und nutzen Sie die Vorteile.

[Jetzt online einkaufen](#)

3.2. Bürkert Produktfilter



Bürkert Produktfilter - Schnell zum passenden Produkt

Sie möchten anhand Ihrer technischen Anforderungen einfach und bequem selektieren? Nutzen Sie den Bürkert Produktfilter und finden Sie unseren passenden Artikel für Ihre Anwendung.

[Jetzt Produkte filtern](#)

3.3. Bestelltabelle

PUR-Kunststoffschlauch, (Shore 98 ± 2), Temperaturbereich - 40 °C bis + 70 °C

Hinweis:

Toleranzen: DA +0,05 / -0,1 mm; WD ± 0,08 mm; zulässiger Biegeradius ≥ R_{min}

Maße DA, DI, WD	Max. Betriebs- druck bei 23 °C [bar]	Minimaler Biegeradius R _{min} [mm]	Masse [g/m]	Rollenlänge 50 m		Rollenlänge 100 m	
				Artikel-Nr. Farbe blau	Artikel-Nr. Farbe schwarz	Artikel-Nr. Farbe blau	Artikel-Nr. Farbe schwarz
4 / 2,5 / 0,75	13	20	11,0	780630	780631	771860	771863
6 / 4 / 1	11	25	19,0	780632	780633	771287	771286
8 / 6 / 1	8	35	27,0	780634	780635	771288	771864
10 / 7,5 / 1,25	8	40	34,0	780636	780637	771861	771865
12 / 9 / 1,50	7	45	41,8	-	780639	771862	771866

PA 12 weich, Temperaturbereich - 40 °C bis + 90 °C

Hinweis:

Toleranzen: DA +0,05 / -0,1 mm; WD ± 0,08 mm; zulässiger Biegeradius ≥ R_{min}

Maße DA, DI, WD	Max. Betriebs- druck bei 20 °C [bar]	Minimaler Biegeradius R _{min} [mm]	Masse [g/m]	Rollenlänge 50 m			Rollenlänge 100 m		
				Artikel-Nr. Farbe blau	Artikel-Nr. Farbe natur	Artikel-Nr. Farbe schwarz	Artikel-Nr. Farbe blau	Artikel-Nr. Farbe natur	Artikel-Nr. Farbe schwarz
4 / 2,7 / 0,65	30	20	10	780640	780642	780641	771867	771876	771872
6 / 4 / 1	27	25	16	780643	780645	780644	771868	771296	771295
8 / 6 / 1	15	30	23	780646	780648	780647	771869	771297	771873
10 / 8 / 1	15	60	30	780649	780651	780650	771870	771877	771874

12 / 9 / 1,50	19	85	36	780652	780654	780653	771871	771878	771875
---------------	----	----	----	--------	--------	--------	--------	--------	--------

LDPE-Kunststoffschlauch, Temperaturbereich - 10 °C bis + 40 °C

Hinweis:

Toleranzen: DA ± 0,1 mm; WD ± 0,1 mm; zulässiger Biegeradius ≥ R_{min}

Maße DA, DI, WD	Max. Betriebs- druck bei 20 °C [bar]	Minimaler Biegeradius R _{min} [mm]	Masse [g/m]	Rollenlänge 50 m			Rollenlänge 100 m		
				Artikel-Nr. Farbe blau	Artikel-Nr. Farbe natur	Artikel-Nr. Farbe schwarz	Artikel-Nr. Farbe blau	Artikel-Nr. Farbe natur	Artikel-Nr. Farbe schwarz
4 / 2 / 1	20	20	9	780655	780657	780656	771879	771886	771881
6 / 4 / 1	13	30	14	780658	780660	780659	771289	771290	771882
8 / 6 / 1	8	40	20	780661	780663	780662	771291	771292	771883
10 / 8 / 1	6	60	26	780664	780666	780665	771293	771294	771884
12 / 10 / 1	5	85	31	780667	780669	780668	771880	771887	771885

PTFE-Schlauch, Temperaturbereich - 196 °C bis + 250 °C

Hinweis:

Toleranzen: WD ± 0,2 mm

Maße DA, DI, WD	Max. Betriebsdruck bei 23 °C [bar]	Minimaler Biegeradius R _{min} [mm]	Masse [kg/m]	Rollenlänge 50 m
				Artikel-Nr. Farbe natur
4 / 2 / 1	25	20	2,05	788879
6 / 4 / 1	18	33	3,43	788880
8 / 6 / 1	14	47	4,80	788881
10 / 8 / 1	12	60	6,16	788882
12 / 10 / 1	10	72	7,55	788883

DTS 1000109970 DE Version: E Status: RL (released | freigegeben | valide) printed: 20.07.2020

Bürkert – Überall in Ihrer Nähe

Alle aktuellen
Adressen finden Sie auf
www.burkert.com

DTS 1000109970 DE Version: E Status: RL (released | freigegeben | validé) printed: 20.07.2020

Belgien
Dänemark
Deutschland
Finnland
Frankreich
Großbritannien
Italien
Niederlande
Norwegen
Österreich
Polen
Schweden
Schweiz
Spanien
Tschechische Rep.
Türkei
Russland

