

LH-ALTH 200K-FI-CO

Stahlblech-Lenkrolle, Schwerlast-Ausführung, mit Anschraubplatte, mit Feststeller 'stop-fix', Schwerlast-Rad mit Polyurethan-Laufbelag Blickle Extrathane®, mit Aluminium-Radkörper, mit stark balliger Lauffläche

EAN 4047526261467
ID 846833
Zolltarifnummer 87169090



Gehäuse: Serie LH

- starkes Stahlblech, galvanisch verzinkt, blau passiviert, Cr6-frei
- schwere Gabel und Bodenplatte
- zweifache Kugellagerung im Drehkranz
- sehr stabiler Mittelbolzen, verschraubt und gesichert
- besonders unempfindlich gegen Stöße und Schläge durch **vier speziell geformte, gehärtete Lagerschalen**

Rad: Serie ALTH

- Laufbelag: hochwertiges Polyurethan-Elastomer Blickle Extrathane®, Härte 92 Shore A, Farbe hellbraun, spurlos, kontaktverfärbungsfrei
- Radkörper: Aluminium-Druckguss, Farbe silbergrau



Sonstige Eigenschaften:

- hohe chemische Beständigkeit gegen viele aggressive Medien
- Temperaturbeständigkeit: -20 °C bis +70 °C, kurzzeitig bis +90 °C, verringerte Tragfähigkeit bei über +40 °C

Technische Daten:

Rad-Ø (D)	☉	200 mm
Radbreite	∩	50 mm
Tragfähigkeit bei 4 km/h	⊞	800 kg
Tragfähigkeit (statisch)	⊞	2.000 kg
Lagerart	⊙	Kugellager
Gesamthöhe (H)	∅	245 mm
Plattengröße	☐	140 x 110 mm
Schraublochentfernung	☐	105 x 75–80 mm
Schraubloch-Ø	∅	11 mm
Ausladung (F)	☉	61 mm
Temperaturbeständigkeit min		-20 °C
Temperaturbeständigkeit max		70 °C
Belagshärte		92 Shore A
Stückgewicht	⊞	4,9 kg
Spurlos		✓
Kontaktverfärbungsfrei		✓
Antistatisch	⊞	✗
Elektrisch ableitend	⊞	✗
Korrosionsbeständig		✗
Hitzebeständig	⊞	✗
Laufbelag hydrolysebeständig		✗
Autoklaventauglich		✗

Belagshärte



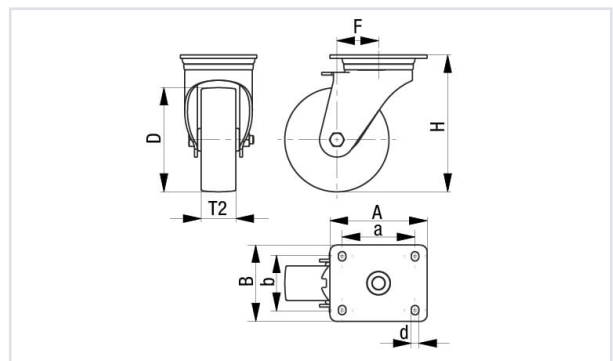
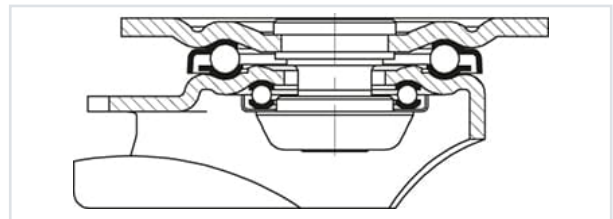
Rollwiderstand



Verschleißresistenz



Bodenschonung/Fahrgeräusch



Waschmaschinentauglich

