

## LRXA-TPA 75KFD-FI-EXV04

**Edelstahl-Apparate-Lenkrolle mit Rückenloch, mit Expander aus Kunststoff, mit Feststeller 'stop-fix', Rad mit thermoplastischem Gummi-Laufbelag, mit Polypropylen-Radkörper, mit Fadenschutz aus Kunststoff, groß, mit zusätzlicher Kugellagerabdichtung**

EAN 4047526155292  
 ID 849751  
 Zolltarifnummer 83022000



**Gehäuse:** Serie LRXA

- hochwertiger Chromnickelstahl (1.4301/AISI 304), rostfrei, gleitgeschliffen
- sämtliche Einzelteile inkl. Achsmaterial sind rostbeständig
- zweifache Kugellagerung im Drehkranz
- stabiler Mittelbolzen
- minimales Drehkranzspiel, leichtgängiger Lauf, hohe Lebensdauer durch die spezielle dynamische Blickle-Vernietung

**Rad:** Serie TPA

- Laufbelag: hochwertiges thermoplastisches Gummi-Elastomer (TPE), Härte 85 Shore A, Farbe grau, spurlos, ölhaltig
- Radkörper: hochwertiges Polypropylen, bruchfest, Farbe silbergrau

**Sonstige Eigenschaften:**

- Fadenschutz, groß, mit zusätzlicher Kugellagerabdichtung
- sehr hohe chemische Beständigkeit gegen viele aggressive Medien
- Temperaturbeständigkeit: -20 °C bis +60 °C, verringerte Tragfähigkeit bei über +30 °C
- Laufbelag ölhaltig, bei empfindlichen Böden Kontaktverfärbungen möglich.

Alternativen: Serie VPA, VPP, POES, POEV, PATH

**Technische Daten:**

Rad-Ø (D)	☉	75 mm
Radbreite	∩	25 mm
Tragfähigkeit bei 3 km/h	⊞	75 kg
Tragfähigkeit (statisch)	⊞	190 kg
Lagerart	☉	Kugellager (C)
Gesamthöhe (H)	∅	101 mm
Rohrinnenmaß	☞	25–29 mm
Ausladung (F)	∅	28 mm
Temperaturbeständigkeit min		-20 °C
Temperaturbeständigkeit max		60 °C
Belagshärte		85 Shore A
Stückgewicht	⊞	0,4 kg
Spurlos		✓
Kontaktverfärbungsfrei		✗
Antistatisch	⊞	✗
Elektrisch ableitend	⊞	✗
Korrosionsbeständig		✗
Hitzebeständig	⊞	✗
Laufbelag hydrolysebeständig		✗

**Belagshärte**

■ ■ ■ ■ □ □ 85 Shore A

**Rollwiderstand**

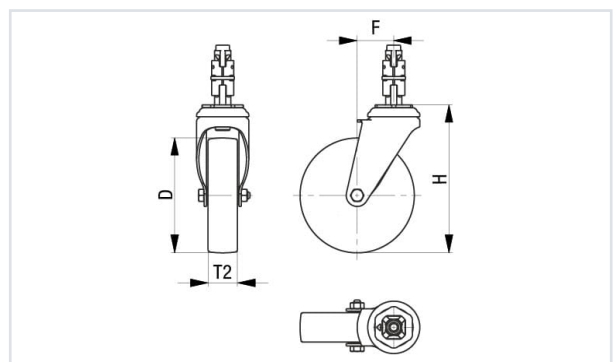
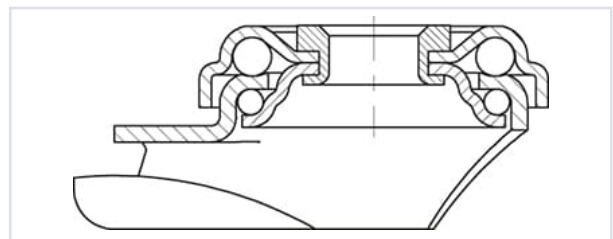
■ ■ ■ ■ □ sehr gut

**Verschleißresistenz**

■ ■ □ □ □ befriedigend

**Bodenschonung/Fahrgeräusch**

■ ■ ■ □ □ gut



Autoklaventauglich	×
Waschmaschinentauglich	×