

# LS-GTH 127K-ST-FS

**Stahlgeschweißte Schwerlast-Lenkrolle, schwere Drehkranz-Ausführung, mit Feststeller 'stop-top' und Fußschutz aus Stahl  
Schwerlast-Rad mit Polyurethan-Laufbelag Blickle Extrathane®, mit Guss-Radkörper**

EAN 4047526262297  
ID 847452  
Zolltarifnummer 87169090



**Gehäuse:** Serie LS

- besonders robuste Stahlschweißkonstruktion, galvanisch verzinkt, gelb passiviert, Cr6-frei
- Axial-Rillenkugellager ISO 104 und Kegelrollenlager ISO 355 im Drehkranz
- eingeschweißter, sehr stabiler Mittelbolzen, verschraubt und gesichert
- staub- und spritzwassergeschützt
- Schmiernippel

**Rad:** Serie GTH

- Laufbelag: hochwertiges Polyurethan-Elastomer Blickle Extrathane®, Härte 92 Shore A, Farbe hellbraun, spurlos, kontaktverfärbungsfrei
- Radkörper: robuster Grauguss, lackiert, Farbe silber



**Sonstige Eigenschaften:**

- hohe chemische Beständigkeit gegen viele aggressive Medien
- Temperaturbeständigkeit: -20 °C bis +70 °C, kurzzeitig bis +90 °C, verringerte Tragfähigkeit bei über +40 °C

**Technische Daten:**

Rad-Ø (D)	☉	125 mm
Radbreite	∟	50 mm
Tragfähigkeit bei 4 km/h	⊞	700 kg
Tragfähigkeit (statisch)	⊞	1.750 kg
Lagerart	☉	Kugellager
Gesamthöhe (H)	⊕	170 mm
Plattengröße	⊞	140 x 110 mm
Schraublochentfernung	⊞	105 x 75–80 mm
Schraubloch-Ø	⊞	11 mm
Ausladung (F)	⊕	50 mm
Temperaturbeständigkeit min		-20 °C
Temperaturbeständigkeit max		70 °C
Belagshärte		92 Shore A
Stückgewicht	⊞	6,1 kg
Spurlos		✓
Kontaktverfärbungsfrei		✓
Antistatisch	⊞	✗
Elektrisch ableitend	⊞	✗
Korrosionsbeständig		✗
Hitzebeständig	⊞	✗
Laufbelag hydrolysebeständig		✗
Autoklaventauglich		✗

**Belagshärte**

■ ■ ■ ■ ■ □ 92 Shore A

**Rollwiderstand**

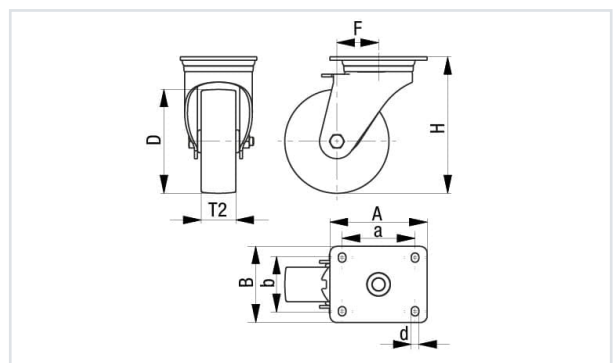
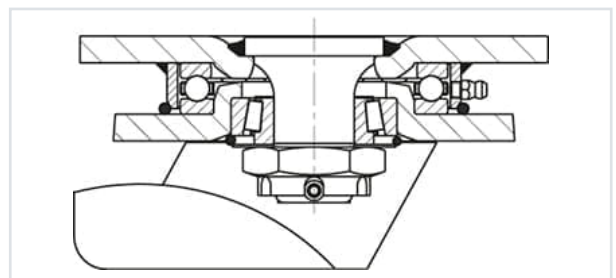
■ ■ ■ ■ ■ □ sehr gut

**Verschleißresistenz**

■ ■ ■ ■ ■ hervorragend

**Bodenschonung/Fahrgeräusch**

■ ■ ■ ■ □ □ gut



Waschmaschinentauglich

