

LS-GTH 150K-FS

Stahlgeschweißte Schwerlast-Lenkrolle, schwere Drehkranz-Ausführung, mit Fußschutz aus Stahl, Schwerlast-Rad mit Polyurethan-Laufbelag Blickle Extrathane®, mit Guss-Radkörper

EAN 4047526311735
 ID 899817
 Zolltarifnummer 87169090



Gehäuse: Serie LS

- besonders robuste Stahlschweißkonstruktion, galvanisch verzinkt, gelb passiviert, Cr6-frei
- Axial-Rillenkugellager ISO 104 und Kegelrollenlager ISO 355 im Drehkranz
- eingeschweißter, sehr stabiler Mittelbolzen, verschraubt und gesichert
- staub- und spritzwassergeschützt
- Schmiernippel

Rad: Serie GTH

- Laufbelag: hochwertiges Polyurethan-Elastomer Blickle Extrathane®, Härte 92 Shore A, Farbe hellbraun, spurlos, kontaktverfärbungsfrei
- Radkörper: robuster Grauguss
- mit Schmiernippel, lackiert, Farbe silber

Sonstige Eigenschaften:

- hohe chemische Beständigkeit gegen viele aggressive Medien
- Temperaturbeständigkeit: -20 °C bis +70 °C, kurzzeitig bis +90 °C, verringerte Tragfähigkeit bei über +40 °C

Technische Daten:

Rad-Ø (D)	☉	150 mm
Radbreite	∟	50 mm
Tragfähigkeit bei 4 km/h	⊞	800 kg
Tragfähigkeit (statisch)	⊞	2.000 kg
Lagerart	☉	Kugellager
Gesamthöhe (H)	⌀	200 mm
Plattengröße	☒	140 x 110 mm
Schraublochentfernung	☒	105 x 75–80 mm
Schraubloch-Ø	⌀	11 mm
Ausladung (F)	⌀	55 mm
Temperaturbeständigkeit min		-20 °C
Temperaturbeständigkeit max		70 °C
Belagshärte		92 Shore A
Stückgewicht	⊞	6,5 kg
Spurlos		✓
Kontaktverfärbungsfrei		✓
Antistatisch	☒	✗
Elektrisch ableitend	☒	✗
Korrosionsbeständig		✗
Hitzebeständig	☒	✗
Laufbelag hydrolysebeständig		✗
Autoklaventauglich		✗

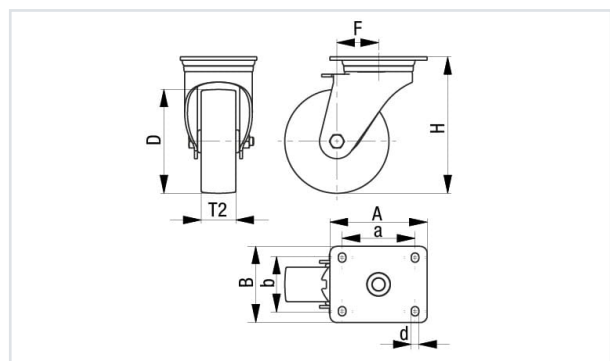
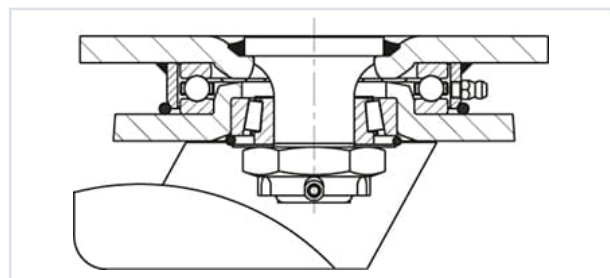


Belagshärte
 ■■■■■□ 92 Shore A

Rollwiderstand
 ■■■■■□ sehr gut

Verschleißresistenz
 ■■■■■ hervorragend

Bodenschonung/Fahrgeräusch
 ■■■■■□ gut



Waschmaschinentauglich

