

LWGX-TPA 101XKF-11-FI-AMGX125

Kunststoff-Lenkrolle Blickle WAVE, rostfrei, Farbe silbergrau, mit Abweisrad, mit Feststeller 'stop-fix' Rad mit thermoplastischem Gummi-Laufbelag, mit Polypropylen-Radkörper, mit Fadenschutz aus Kunststoff

EAN 4047526154530
ID 849684
Zolltarifnummer 87169090



Gehäuse: Serie LWGX

- hochwertiges Polyamid 6, bruchfest
- umspritztes, beidseitig abgedichtetes, rostfreies Rillenkugellager im Drehkranz
- Rückenloch
- Farbe silbergrau RAL 7001
- sämtliche Einzelteile inkl. Achsmaterial sind rostbeständig
- modernes, formschönes Design

Rad: Serie TPA

- Laufbelag: hochwertiges thermoplastisches Gummi-Elastomer (TPE), Härte 85 Shore A, Farbe grau, spurlos, ölhaltig
- Radkörper: hochwertiges Polypropylen, bruchfest, Farbe silbergrau RAL 7001

Sonstige Eigenschaften:

- sehr hohe chemische Beständigkeit gegen viele aggressive Medien
- Temperaturbeständigkeit: -20 °C bis +60 °C, verringerte Tragfähigkeit bei über +30 °C
- Laufbelag ölhaltig, bei empfindlichen Böden Kontaktverfärbungen möglich

Technische Daten:

Rad-Ø (D)	⊘	100 mm
Radbreite	∟	32 mm
Tragfähigkeit bei 3 km/h	⊞	100 kg
Tragfähigkeit (statisch)	⊞	250 kg
Lagerart	⊙	Kugellager (C)
Gesamthöhe (H)	⌀	135 mm
Platten-Ø	⊘	55 mm
Rückenloch	⦶	11 mm
Ausladung (F)	⦶	38 mm
Temperaturbeständigkeit min		-20 °C
Temperaturbeständigkeit max		60 °C
Belagshärte		85 Shore A
Stückgewicht	⊞	0,6 kg
Spurlos		✓
Kontaktverfärbungsfrei		✗
Antistatisch	⦶	✗
Elektrisch ableitend	⦶	✗
Korrosionsbeständig		✓
Hitzebeständig	⦶	✗
Laufbelag hydrolysebeständig		✗



Belagshärte

■ ■ ■ ■ □ □ 85 Shore A

Rollwiderstand

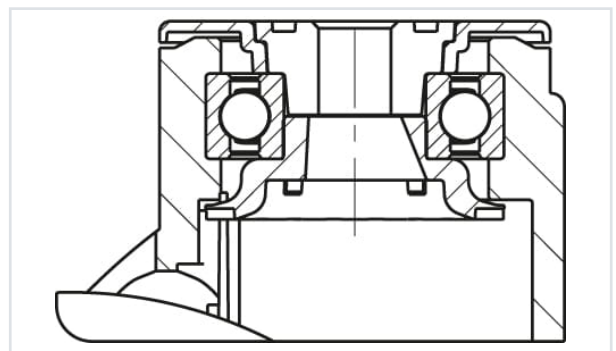
■ ■ ■ ■ □ sehr gut

Verschleißresistenz

■ ■ □ □ □ befriedigend

Bodenschonung/Fahrgeräusch

■ ■ ■ □ □ gut



Autoklaventauglich	×
Waschmaschinentauglich	×

