

## LWK-TPA 126KF-ZA55

**Kunststoff-Lenkrolle Blickle WAVE, Farbe grauweiß, mit Zapfen, Rad mit thermoplastischem Gummi-Laufbelag, mit Polypropylen-Radkörper, mit Fadenschutz aus Kunststoff, groß**

**EAN** 4047526063146  
**ID** 743248  
**Zolltarifnummer** 87169090



**Gehäuse:** Serie LWK

- hochwertiges Polyamid 6, bruchfest
- umspritztes, beidseitig abgedichtetes Rillenkugellager im Drehkranz
- galvanisch verzinkter, blau passivierter Stahl-Einsteckzapfen (Cr6-frei), verschraubt und gesichert
- Farbe grauweiß RAL 9002
- modernes, formschönes Design

**Rad:** Serie TPA

- Laufbelag: hochwertiges thermoplastisches Gummi-Elastomer (TPE), Härte 85 Shore A, Farbe grau, spurlos, ölhaltig
- Radkörper: hochwertiges Polypropylen, bruchfest, Farbe grauweiß RAL 9002

**Sonstige Eigenschaften:**

- sehr hohe chemische Beständigkeit gegen viele aggressive Medien
- Temperaturbeständigkeit: -20 °C bis +60 °C, verringerte Tragfähigkeit bei über +30 °C
- Laufbelag ölhaltig, bei empfindlichen Böden Kontaktverfärbungen möglich

**Technische Daten:**

Rad-Ø (D)	⊙	125 mm
Radbreite	⊥	32 mm
Tragfähigkeit bei 3 km/h	⊞	110 kg
Tragfähigkeit (statisch)	⊞	275 kg
Lagerart	⊙	Kugellager (C)
Gesamthöhe (H)	⊕	160 mm
Zapfen-Ø	⊥	22 mm
Zapfenlänge	⊥	45 mm
Ø Querbohrung	⊥	M8
Position Querbohrung	⊥	20 mm
Ausladung (F)	⊞	40 mm
Temperaturbeständigkeit min		-20 °C
Temperaturbeständigkeit max		60 °C
Belagshärte		85 Shore A
Stückgewicht	⊞	0,7 kg
Spurlos		✓
Kontaktverfärbungsfrei		✗
Antistatisch	⊞	✗
Elektrisch ableitend	⊞	✗
Korrosionsbeständig		✗
Hitzebeständig	⊞	✗
Laufbelag hydrolysebeständig		✗



**Belagshärte**

■ ■ ■ ■ □ □ 85 Shore A

**Rollwiderstand**

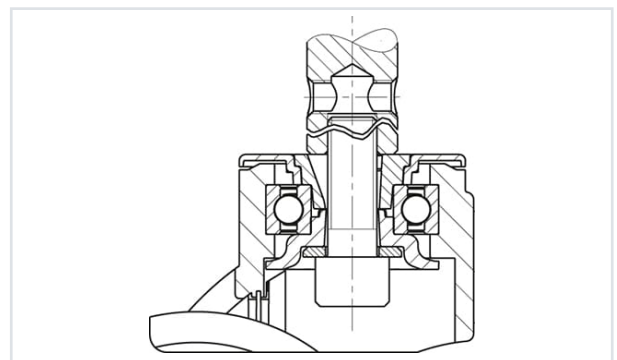
■ ■ ■ ■ □ sehr gut

**Verschleißresistenz**

■ ■ □ □ □ befriedigend

**Bodenschonung/Fahrgeräusch**

■ ■ ■ □ □ gut



Autoklaventauglich	×
Waschmaschinentauglich	×

