

# LWKXE-TPA 126XKF-11-ELS-AMWX100

**Kunststoff-Lenkrolle Blickle WAVE, rostfrei, Farbe grauweiß, mit Abweisrad, Rad mit thermoplastischem Gummi-Laufbelag, mit Polypropylen-Radkörper, mit Fadenschutz aus Kunststoff, groß, elektrisch leitfähig, spurlos**

EAN 4047526151577  
 ID 849437  
 Zolltarifnummer 87169090



**Gehäuse:** Serie LWKX

- hochwertiges Polyamid 6, bruchfest
- umspritztes, beidseitig abgedichtetes, rostfreies Rillenkugellager im Drehkranz
- Rückenloch
- Farbe grauweiß RAL 9002
- sämtliche Einzelteile inkl. Achsmaterial sind rostbeständig
- modernes, formschönes Design

**Rad:** Serie TPA

- Laufbelag: hochwertiges thermoplastisches Gummi-Elastomer (TPE), Härte 85 Shore A, Farbe grau, spurlos, ölhaltig
- Radkörper: hochwertiges Polypropylen, bruchfest, Farbe grauweiß RAL 9002

**Sonstige Eigenschaften:**

- sehr hohe chemische Beständigkeit gegen viele aggressive Medien
- Temperaturbeständigkeit: -20 °C bis +60 °C, verringerte Tragfähigkeit bei über +30 °C
- Laufbelag ölhaltig, bei empfindlichen Böden Kontaktverfärbungen möglich

**Technische Daten:**

Rad-Ø (D)	⊙	125 mm
Radbreite	⊥	32 mm
Tragfähigkeit bei 3 km/h	⊞	80 kg
Tragfähigkeit (statisch)	⊞	200 kg
Lagerart	⊙	Kugellager (C)
Gesamthöhe (H)	⊕	160 mm
Platten-Ø	⊙	55 mm
Rückenloch	⊙	11 mm
Ausladung (F)	⊕	40 mm
Temperaturbeständigkeit min		-20 °C
Temperaturbeständigkeit max		60 °C
Belagshärte		85 Shore A
Stückgewicht	⊞	0,6 kg
Spurlos		✓
Kontaktverfärbungsfrei		✗
Antistatisch	⊞	✗
Elektrisch ableitend	⊞	✓
Korrosionsbeständig		✓
Hitzebeständig	⊞	✗

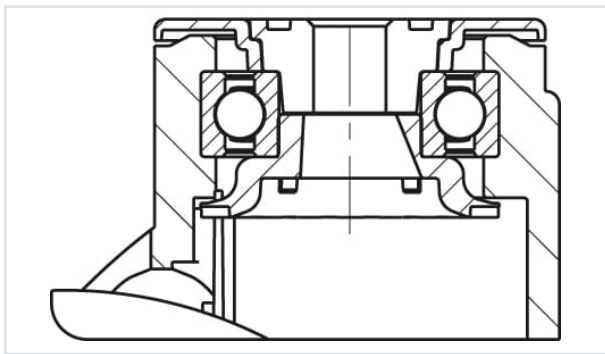


**Belagshärte**  
 ■■■■□□ 85 Shore A

**Rollwiderstand**  
 ■■■■□ sehr gut

**Verschleißresistenz**  
 ■■■□□ befriedigend

**Bodenschonung/Fahrgeräusch**  
 ■■■□□ gut



Laufbelag hydrolysebeständig	×
Autoklaventauglich	×
Waschmaschinentauglich	×

