

LWKXE-TPA 126XKF-11-FI-ELS-AMWX125

Kunststoff-Lenkrolle Blickle WAVE, rostfrei, Farbe grauweiß, mit Abweisrad, mit Feststeller 'stop-fix', Rad mit thermoplastischem Gummi-Laufbelag, mit Polypropylen-Radkörper, mit Fadenschutz aus Kunststoff, groß, elektrisch leitfähig, s spurlos

EAN 4047526151454
ID 849410
Zolltarifnummer 87169090



Gehäuse: Serie LWKX

- hochwertiges Polyamid 6, bruchfest
- umspritztes, beidseitig abgedichtetes, rostfreies Rillenkugellager im Drehkranz
- Rückenloch
- Farbe grauweiß RAL 9002
- sämtliche Einzelteile inkl. Achsmaterial sind rostbeständig
- modernes, formschönes Design

Rad: Serie TPA

- Laufbelag: hochwertiges thermoplastisches Gummi-Elastomer (TPE), Härte 85 Shore A, Farbe grau, spurlos, ölhaltig
- Radkörper: hochwertiges Polypropylen, bruchfest, Farbe grauweiß RAL 9002

Sonstige Eigenschaften:

- sehr hohe chemische Beständigkeit gegen viele aggressive Medien
- Temperaturbeständigkeit: -20 °C bis +60 °C, verringerte Tragfähigkeit bei über +30 °C
- Laufbelag ölhaltig, bei empfindlichen Böden Kontaktverfärbungen möglich

Technische Daten:

Rad-Ø (D)	⊙	125 mm
Radbreite	⊥	32 mm
Tragfähigkeit bei 3 km/h	⊞	80 kg
Tragfähigkeit (statisch)	⊞	200 kg
Lagerart	⊙	Kugellager (C)
Gesamthöhe (H)	⌀	160 mm
Platten-Ø	⊙	55 mm
Rückenloch	⊙	11 mm
Ausladung (F)	⊞	40 mm
Temperaturbeständigkeit min		-20 °C
Temperaturbeständigkeit max		60 °C
Belagshärte		85 Shore A
Stückgewicht	⊞	0,7 kg
Spurlos		✓
Kontaktverfärbungsfrei		✗
Antistatisch	⊞	✗
Elektrisch ableitend	⊞	✓
Korrosionsbeständig		✓
Hitzebeständig	⊞	✗

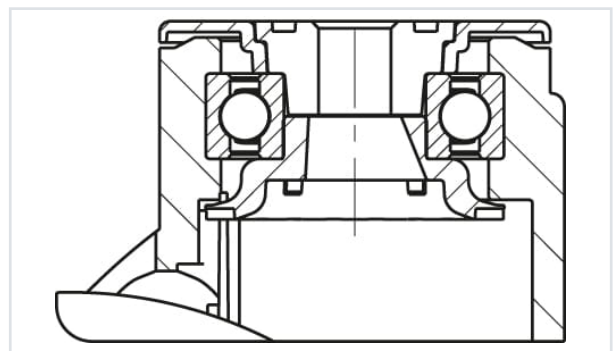


Belagshärte
 85 Shore A

Rollwiderstand
 sehr gut

Verschleißresistenz
 befriedigend

Bodenschonung/Fahrgeräusch
 gut



Laufbelag hydrolysebeständig	×
Autoklaventauglich	×
Waschmaschinentauglich	×

