

LWKX-TPA 101G-ZAX51

Kunststoff-Lenkrolle Blickle WAVE, rostfrei, Farbe grauweiß, mit Zapfen, Rad mit thermoplastischem Gummi-Laufbelag, mit Polypropylen-Radkörper

EAN 4047526066178
ID 745483
Zolltarifnummer 87169090



Gehäuse: Serie LWKX

- hochwertiges Polyamid 6, bruchfest
- umspritztes, beidseitig abgedichtetes, rostfreies Rillenkugellager im Drehkranz
- mit rostfreiem Stahl-Einsteckzapfen, verschraubt und gesichert
- Farbe grauweiß RAL 9002
- sämtliche Einzelteile inkl. Achsmaterial sind rostbeständig
- modernes, formschönes Design

Rad: Serie TPA

- Laufbelag: hochwertiges thermoplastisches Gummi-Elastomer (TPE), Härte 85 Shore A, Farbe grau, spurlos, ölhaltig
- Radkörper: hochwertiges Polypropylen, bruchfest, Farbe grauweiß RAL 9002

Sonstige Eigenschaften:

- sehr hohe chemische Beständigkeit gegen viele aggressive Medien
- Temperaturbeständigkeit: -20 °C bis +60 °C, verringerte Tragfähigkeit bei über +30 °C
- Laufbelag ölhaltig, bei empfindlichen Böden Kontaktverfärbungen möglich

Technische Daten:

Rad-Ø (D)	⊙	100 mm
Radbreite	⊥	32 mm
Tragfähigkeit bei 3 km/h	⊞	100 kg
Tragfähigkeit (statisch)	⊞	250 kg
Lagerart	⊙	Gleitlager
Gesamthöhe (H)	⊕	135 mm
Zapfen-Ø	⊥	18 mm
Zapfenlänge	⊥	62 mm
Ø Querbohrung	⊥	M6
Position Querbohrung	⊥	30 mm
Ausladung (F)	⊞	38 mm
Temperaturbeständigkeit min		-20 °C
Temperaturbeständigkeit max		60 °C
Belagshärte		85 Shore A
Stückgewicht	⊞	0,5 kg
Spurlos		✓
Kontaktverfärbungsfrei		✗
Antistatisch	⊞	✗
Elektrisch ableitend	⊞	✗
Korrosionsbeständig		✓
Hitzebeständig	⊞	✗
Laufbelag hydrolysebeständig		✗

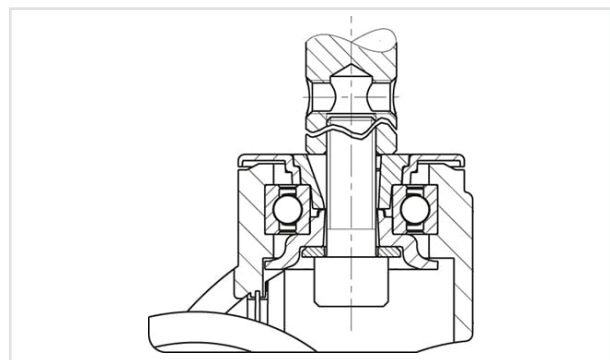


Belagshärte
 ■■■■□□ 85 Shore A

Rollwiderstand
 ■■■■□□ sehr gut

Verschleißresistenz
 ■■■□□□ befriedigend

Bodenschonung/Fahrgeräusch
 ■■■□□□ gut



Autoklaventauglich	×
Waschmaschinentauglich	×

