

# LX-POTHS 100XR

**Edelstahl-Lenkrolle, mittelschwere Ausführung, mit Anschraubplatte, Rad mit weichem thermoplastischem Polyurethan-Laufbelag, mit schwerem Polyamid-Radkörper**

**EAN** 4047526391591  
**ID** 937257  
**Zolltarifnummer** 87169090



**Gehäuse:** Serie LX

- hochwertiger Chromnickelstahl (1.4301/AISI 304), rostfrei, gleitgeschliffen
- sämtliche Einzelteile inkl. Achsmaterial sind rostbeständig
- zweifache Kugellagerung im Drehkranz
- stabiler Mittelbolzen
- Drehkranzabdichtung
- minimales Drehkranzspiel, leichtgängiger Lauf, hohe Lebensdauer durch die spezielle dynamische Blickle-Vernietung

**Rad:** Serie POTHS

- Laufbelag: hochwertiges thermoplastisches Polyurethan (TPU), Härte 80 Shore A, Farbe blau, spurlos, kontaktverfärbungsfrei
- Radkörper: hochwertiges Polyamid 6, bruchfest, Farbe natur-weiß

**Sonstige Eigenschaften:**

- sehr hohe chemische Beständigkeit gegen viele aggressive Medien
- Temperaturbeständigkeit: -25 °C bis +70 °C, kurzzeitig bis +90 °C, verringerte Tragfähigkeit bei über +35 °C

**Technische Daten:**

Rad-Ø (D)	☉	100 mm
Radbreite	∩	35 mm
Tragfähigkeit bei 4 km/h	♁	200 kg
Tragfähigkeit (statisch)	♁	500 kg
Lagerart	⊙	Rollenlager
Gesamthöhe (H)	⌀	125 mm
Plattengröße	☒	100 x 85 mm
Schraublochentfernung	☒	80 x 60 mm
Schraubloch-Ø	⌀	9 mm
Ausladung (F)	⌀	36 mm
Temperaturbeständigkeit min		-25 °C
Temperaturbeständigkeit max		70 °C
Belagshärte		80 Shore A
Stückgewicht	⚖	0,7 kg
Spurlos		✓
Kontaktverfärbungsfrei		✓
Antistatisch	⚡	✗
Elektrisch ableitend	⚡	✗
Korrosionsbeständig		✓
Hitzebeständig	🔥	✗
Laufbelag hydrolysebeständig		✗
Autoklaventauglich		✗

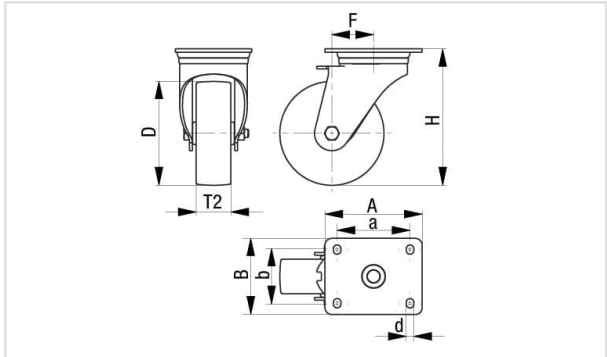
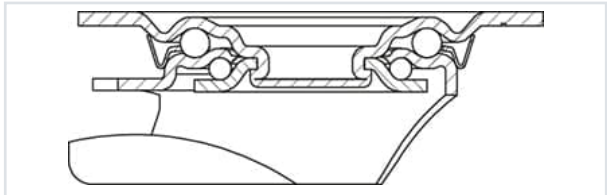


**Belagshärte**  
 80 Shore A

**Rollwiderstand**  
 sehr gut

**Verschleißresistenz**  
 gut

**Bodenschonung/Fahrgeräusch**  
 sehr gut



Waschmaschinentauglich

