

LX-POTHS 100XR-FI

Edelstahl-Lenkrolle, mittelschwere Ausführung, mit Anschraubplatte, mit Feststeller 'stop-fix', Rad mit weichem thermoplastischem Polyurethan-Laufbelag, mit schwerem Polyamid-Radkörper

EAN 4047526391607
ID 937258
Zolltarifnummer 87169090



Gehäuse: Serie LX

- hochwertiger Chromnickelstahl (1.4301/AISI 304), rostfrei, gleitgeschliffen
- sämtliche Einzelteile inkl. Achsmaterial sind rostbeständig
- zweifache Kugellagerung im Drehkranz
- stabiler Mittelbolzen
- Drehkranzabdichtung
- minimales Drehkranzspiel, leichtgängiger Lauf, hohe Lebensdauer durch die spezielle dynamische Blickle-Vernietung

Rad: Serie POTHS

- Laufbelag: hochwertiges thermoplastisches Polyurethan (TPU), Härte 80 Shore A, Farbe blau, spurlos, kontaktverfärbungsfrei
- Radkörper: hochwertiges Polyamid 6, bruchfest, Farbe natur-weiß

Sonstige Eigenschaften:

- sehr hohe chemische Beständigkeit gegen viele aggressive Medien
- Temperaturbeständigkeit: -25 °C bis +70 °C, kurzzeitig bis +90 °C, verringerte Tragfähigkeit bei über +35 °C

Technische Daten:

Rad-Ø (D)	⊙	100 mm
Radbreite	⊥	35 mm
Tragfähigkeit bei 4 km/h	⊞	200 kg
Tragfähigkeit (statisch)	⊞	500 kg
Lagerart	⊙	Rollenlager
Gesamthöhe (H)	⊕	125 mm
Plattengröße	⊞	100 x 85 mm
Schraublochentfernung	⊞	80 x 60 mm
Schraubloch-Ø	⊕	9 mm
Ausladung (F)	⊕	37 mm
Temperaturbeständigkeit min		-25 °C
Temperaturbeständigkeit max		70 °C
Belagshärte		80 Shore A
Stückgewicht	⊞	0,9 kg
Spurlos		✓
Kontaktverfärbungsfrei		✓
Antistatisch	⊞	✗
Elektrisch ableitend	⊞	✗
Korrosionsbeständig		✓
Hitzebeständig	⊞	✗
Laufbelag hydrolysebeständig		✗
Autoklaventauglich		✗

Belagshärte

■ ■ ■ ■ □ □ 80 Shore A

Rollwiderstand

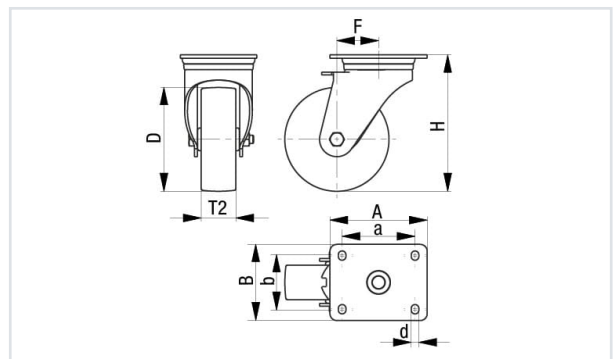
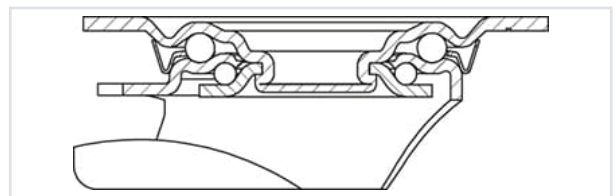
■ ■ ■ ■ □ sehr gut

Verschleißresistenz

■ ■ ■ ■ □ gut

Bodenschonung/Fahrgeräusch

■ ■ ■ ■ □ sehr gut



Waschmaschinentauglich

