

Beschreibung

Kombination Schutzschalter/EIN-AUS-Schalter mit Druck/Druck-Betätigung, einpolig, Frontmontage mittels Schnappbefestigung, platzsparende schlanke Bauweise. Zuverlässiges Schaltverhalten durch Sprungschaltmechanismus und unbeeinflussbare Freiauslösung. Erfüllt die Geräteschutzschalternorm EN 60 934 (IEC 60934): S-Typ, TO.

Typische Anwendungsgebiete

Haushalts- und Büromaschinen, elektrische Werkzeuge, Netz- und Ladegeräte, Bordnetzschutz, Wasserfahrzeuge, Reisemobile

Bestellnummernschlüssel

Typennummer	
1110	Einbautyp
Montageart	
F1	Klemmdicke 0,8...1,6 mm
F2	Klemmdicke 1,8...3 mm
Polzahl	
1	1polig geschützt
Zubehör, Bauform-Variante	
2	Druck-Druck-Mechanismus zum Ein- und Aus-Schalten, Knopf schwarz / Farbring weiß
Anschlussart	
P1	Flachstecker DIN 46244-A6,3-0,8
Kennlinie	
M1	mittelträge Auslösekennlinie (Standard)
Nennstrombereich	
0,05...16 A	
1110 - F1 1 2 - P1 M1 - 0,05 A Bestellbeispiel	

Verpackungseinheit: 125 Stück

Vorzugstypen

NEU

Vorzugstypen	Vorzugs-nennströme (A)															
	1	1,5	2	3	3,5	4	5	6	7	8	10	15	16			
1110-F112-P1M1-	x	x	x	x	x	x	x	x	x	x	x	x	x	x	x	
1110-F212-P1M1-	x	x	x	x			x	x			x	x	x			

Nennströme und typische Innenwiderstände

Nennstrom (A)	Innenwiderstand (Ω)	Nennstrom (A)	Innenwiderstand (Ω)
0,05	442	2	0,25
0,08	173	2,5	0,19
0,1	110	3	0,12
0,2	27,8	3,5	0,09
0,3	12,4	4	0,07
0,4	7,0	5	0,05
0,5	4,5	6	0,04
0,6	3,1	7	≤ 0,02
0,7	2,3	8	≤ 0,02
0,8	1,7	10	≤ 0,02
1	1,1	12	≤ 0,02
1,2	0,71	15	≤ 0,02
1,5	0,41	16	≤ 0,02
1,8	0,38		



1110-F1..

Technische Daten

Nähere Erläuterungen siehe Kapitel: Technische Informationen

Nennspannung	AC 250 V; DC 50 V			
Nennstrombereich	0,05...16 A			
I_n	Schaltspiele	U_n	I	
0,05...10 A	10000	AC 250 V	1xI _n	
0,05...10 A	10000	DC 28 V	1xI _n	
0,05...10 A	6000	DC 50 V	1xI _n	
12...16 A	2000	DC 50 V	1xI _n	
Umgebungstemperatur	-20...60 °C			
Isolationskoordination (IEC 60664)	2,5 kV/2 verstärkte Isolation im Betätigungsbereich			
Spannungsfestigkeit	Betätigungsbereich Prüfspannung AC 3 000 V			
Isolationswiderstand	> 100 MΩ (DC 500 V)			
Schaltvermögen I _{cn}	AC 250 V:	0,05...10 A	8 x I _N	
	DC 50 V:	0,05...6,5 A	65 A	
	DC 28 V:	7...16 A	130 A	
Schaltvermögen (UL 1077)	I_N	U_N		
		0,05...6 A	AC 250 V	1 000 A
		7...16 A	AC 125 V	1 000 A
0,05...16 A	DC 50 V	1 000 A		
Schwingungsfestigkeit	8 g (57-500 Hz), ± 0,61 mm (10-57 Hz) Prüfung nach IEC 60068-2-6, Test Fc, 10 Frequenzzyklen/Achse			
Stoßfestigkeit	30 g (11 ms), Prüfung nach IEC 60068-2-27, Test Ea			
Korrosionsfestigkeit	96 Std. in 5 % Salznebel, Prüfung nach IEC 60068-2-11, Test Ka			
Feuchtigkeitsprüfung	240 Std. in 95 % rel. Feuchte, Prüfung nach IEC 60068-2-78, Test Cab			
Masse	ca. 12 g			

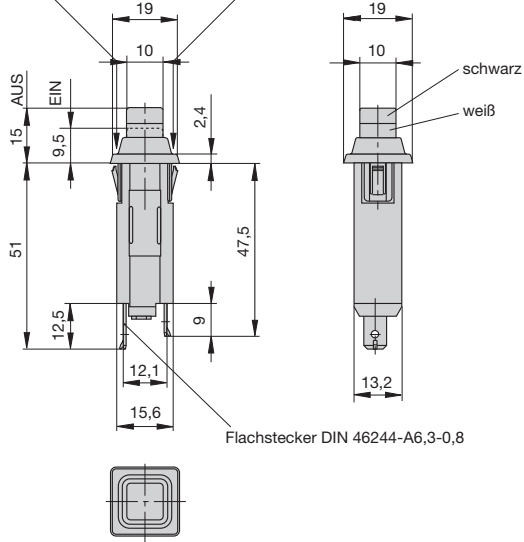
Zulassungen

Prüfstelle	Nennspannung	Nennstrombereich
VDE	AC 250 V; DC 50 V	0,05...10 A 0,05...16 A
UL/CSA	AC 250 V AC 125 V DC 50 V	0,05...6 A 0,05...16 A 0,05...16 A

Maßbild

1110-F1.. / -F2..

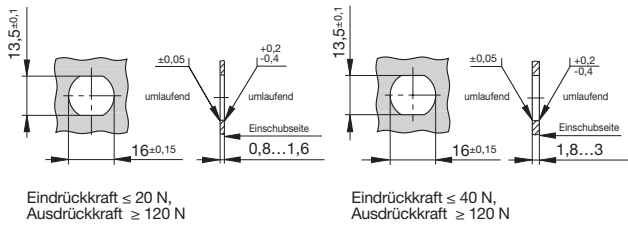
Beim Einbau nur Druck auf den Rahmen ausüben



Einbauöffnungen

1110-F1..-P1M1-...A

1110-F2..-P1M1-...A

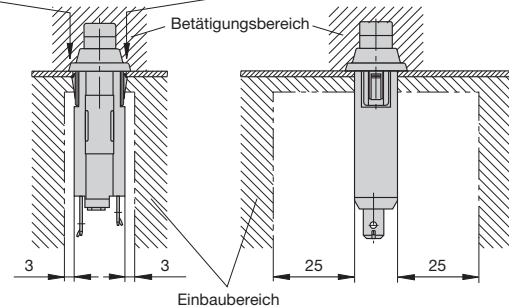


Eindrückkraft ≤ 20 N,
Ausdrückkraft ≥ 120 N

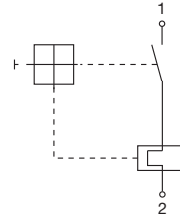
Eindrückkraft ≤ 40 N,
Ausdrückkraft ≥ 120 N

Einbauzeichnung

Beim Einbau nur Druck auf den Rahmen ausüben

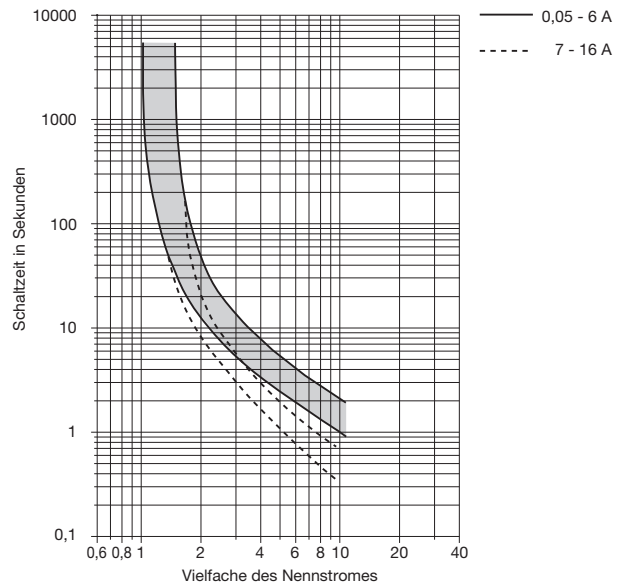


Schaltbild



Zeit/Strom-Kennlinie

(Gesamtabschaltzeit bei Nennspannung)
Umgebungstemperatur 23 °C



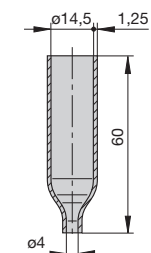
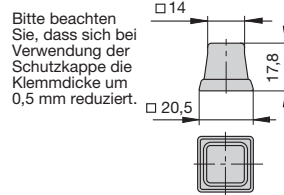
Die Zeit/Strom-Kennlinie ist abhängig von den Umgebungstemperaturen. Um eine vorzeitige oder späte Abschaltung zu vermeiden, muss der Schutzschalter-nennstrom mit einem Temperaturfaktor multipliziert werden (siehe auch Kapitel Technische Informationen).

Umgebungstemperatur °C	-20	-10	0	+23	+40	+50	+60
Temperaturfaktor	0,76	0,84	0,92	1	1,08	1,16	1,24

Zubehör - Schutzkappen transparent

Schutzkappe transparent
Best.-Nr. Y 304 745 01
Schutzart IP64

Schutzkappe schwarz
Best.-Nr. Y 305 602 01
Schutzart IP64



Die zur Verfügung gestellten Informationen sind nach unserem Wissen genau und zuverlässig, jedoch übernimmt E-T-A keine Verantwortung für den Einsatz in einer Anwendung, die nicht der vorliegenden Spezifikation entspricht. E-T-A behält sich das Recht vor, Spezifikationen im Sinne des technischen Fortschritts jederzeit zu ändern. Maßänderungen sind vorbehalten, bei Bedarf bitte neuestes Maßblatt mit Toleranzen anfordern. Maße, Daten, Abbildungen und Beschreibung entsprechen dem neuesten Stand bei Herausgabe dieses Kataloges, sind aber unverbindlich! Änderungen sowie auch Irrtümer und Druckfehler vorbehalten. Die Bestellbezeichnung der Geräte kann von deren Beschriftung abweichen.