

## Signalleuchte Tilted Diamond<sup>+</sup>, 24 V, Blende rot, Cage Clamp<sup>®</sup>



### Haupt- / Anwendungsgebiete

- › Messen-Steuern-Regeln
- › Elektrotechnik
- › Maschinen- und Anlagenbau
- › Signalbau
- › Fahrzeugbau
- › Industrie-Roboter
- › Modellbau

### Spezielle Features

- › Besonderer Streulichteffekt durch Diamantlinse
- › Design der Streulinse durch Kult-Designer Luigi Colani
- › Langlebige und ultrahelle SMT LEDs
- › Energieeffizient: geringer Stromverbrauch
- › Wartungsarm: besonders erschütterungsresistent, kein Auswechseln der Leuchtmittel erforderlich
- › Anschluss mit M12 Stecker oder Direktverdrahtung mit CAGE CLAMP<sup>®</sup>
- › Zubehörprogramm: Erhöhungs-Halterohre mit verschiedenen Längen
- › Verfügbare Farben: Rot, Gelb, Grün, Blau, Transparent/Weiß



## Beschreibung

RAFI hat der Signalleuchte Tilted Diamond in Kooperation mit Luigi Colani den letzten Schliff verpasst. Herausgekommen ist dabei: Tilted Diamond<sup>+</sup>, die dank M12- oder CAGE CLAMP<sup>®</sup> Anschluss auch sehr leicht zu montieren ist.

Um eine hervorragende Ausleuchtung zu erreichen, haben wir die Lichtbrechung optimiert. Durch die gleichmäßig hohe Sichtbarkeit über 360 Grad kann die Signalleuchte auf Distanz noch besser erkannt werden um im Ernstfall noch schneller reagieren zu können. Passend zu den alltäglichen Anforderungen im Industrieumfeld ist diese Signalleuchte besonders langlebig und erschütterungsresistent. Zudem sind die hellen LEDs energieeffizient und müssen nicht ausgetauscht werden. So entsteht ein mehr als zufriedenstellendes Gesamtpaket für viele Anwendungsgebiete.

Die Verdrahtung der Klemmen muss durch geschultes Fachpersonal erfolgen.

## Technische Daten

### › Allgemein

Farbe	schwarz
Farbe der Blende	rot
Eigenschaft der Blende / des Pilzes	transluzent
Form der Blende	konvex
Form des Bundes	rund
Arbeitstemperatur, min.	-30 °C
Arbeitstemperatur, max.	60 °C

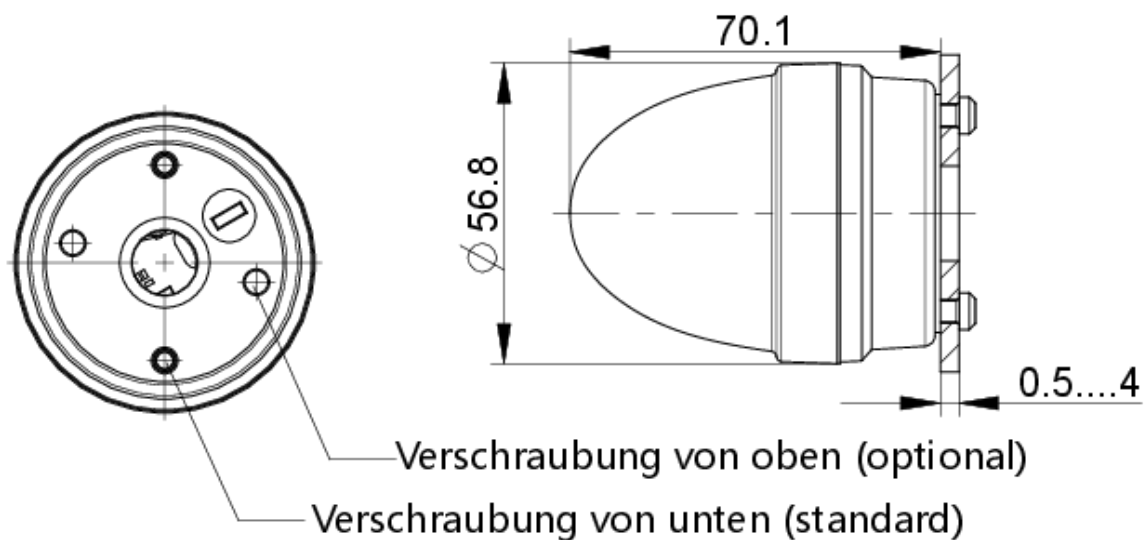
### Direkte Links

- › [RAFI eCatalog](#)

Lagertemperatur, min.	-40 °C
Lagertemperatur, max.	85 °C
beleuchtbar	ja
Leuchtmittel	LED
Verpackung	Karton
Verpackungseinheit	1 Stück
Nettogewicht	52,9 g
Schutzart frontseitig gem. DIN EN 60529	IP66 IP67
Stoßfestigkeitsgrad IK	08 seitlich 08 frontal
MOQ Auftrag	10 Stück
RoHS konform	ja
REACH konform	ja
<b>&gt; Einbaumaße</b>	
Außenmaß Länge	56,8 mm
Außenmaß Breite	56,8 mm
Außenmaß Höhe	70,1 mm
Einbauhöhe	70,1 mm
Maß des Bundes	56,8 mm
<b>&gt; Mechanische Kennwerte</b>	
Befestigung	Schraube
Anschluss rückseitig	Cage Clamp®
Abisolierlänge	10 mm
<b>&gt; Elektrische Kennwerte</b>	
Betriebsspannung des Leuchtmittel, min.	20 V
Betriebsspannung des Leuchtmittel, max.	28 V
Spannungsart	DC
Nenn-Betriebsspannung	20-28 V
Verlustleistung	2,24 W
Anschlussquerschnitt max.	0,75 mm <sup>2</sup>
Anschlussquerschnitt min.	0,2 mm <sup>2</sup>

## Zeichnungen

### Maß-Zeichnungen



### Schaltschema-Zeichnung

