

LUMOTAST 75 IP40, Leuchtdrucktaster, Bund rund, Blende vorstehend, tastend, 1 Ö + 1 S



Haupt- / Anwendungsgebiete

- › Messen-Steuern-Regeln
- › Maschinen- und Anlagenbau
- › Signalbau

Spezielle Features

- › Einbaudurchmesser 16,2 mm
- › 3 Bundformen – auch rechteckig
- › 20 verschiedene Betätigungs- und Anzeigeelemente
- › Schlüsselschalter mit 2 Schaltstellungen in passendem Design – rund und rechteckig
- › Lampenfassung: T4,5, vollflächige Ausleuchtung mit LED
- › Silberkontakte mit selbstreinigenden Brücken-Sprungkontakten für sicheres Schalten, für große Ströme geeignet (max. 250 V / 4 A)
- › Spritzwasserschutz IP 40 frontseitig
- › verfügbare Kontaktbelegungen: 1 Ö + 1 S oder 2 Ö + 2 S
- › Lötanschluss



Beschreibung

Die LUMOTAST 75 Leuchtdrucktaster und Signalleuchten sind seit Jahrzehnten bewährt und die erfolgreichsten Monotaster der RAFI Geschichte. Die vielfältigen Bundformen im klassischen Design und das bekannte Anschluss- und Beschriftungskonzept machen die LUMOTAST 75 Baureihe zu Ihrer zuverlässigen Komponente. Passend zum Design sind auch Schlüsselschalter erhältlich. Die Grundvariante des LUMOTAST 75 bietet die Schutzart IP 40 nach DIN. Blenden und Streuscheiben müssen extra mitbestellt werden.

Technische Daten

› Allgemein

| | |
|-------------------------|----------|
| Farbe des Bundes | schwarz |
| Form des Bundes | rund |
| Arbeitstemperatur, min. | -25 °C |
| Arbeitstemperatur, max. | 55 °C |
| Lagertemperatur, min. | -40 °C |
| Lagertemperatur, max. | 80 °C |
| beleuchtbar | ja |
| Leuchtmittelfassung | T4,5 |
| Verpackung | Karton |
| Verpackungseinheit | 10 Stück |
| Nettogewicht | 10 g |

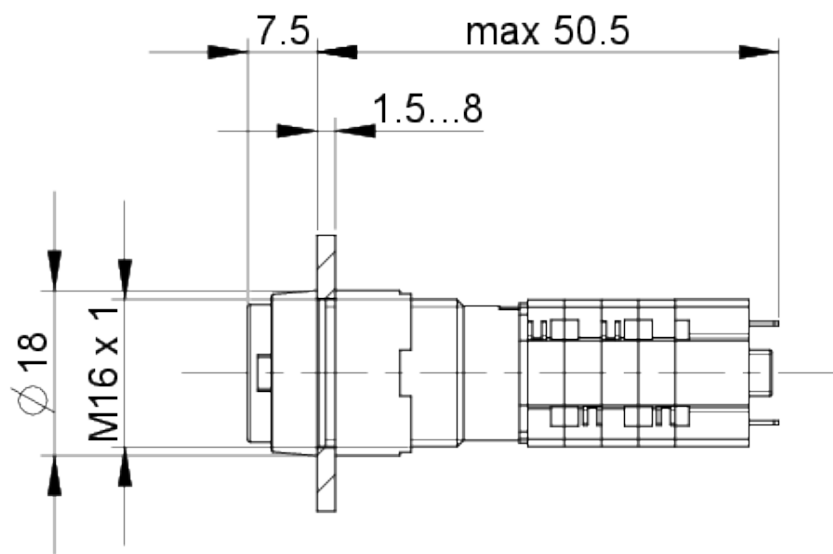
Direkte Links

- › [RAFI eCatalog](#)

| | |
|---|---|
| Lebensdauer elektrisch | 200.000 (2A / 250V AC) Zyklen 60.000 (4A / 250V AC) Zyklen |
| B10 | 260.000 Zyklen |
| Schutzart frontseitig gem. DIN EN 60529 | IP40 |
| Schutzklasse | II |
| MOQ Auftrag | 20 Stück |
| RoHS konform | ja |
| REACH konform | ja |
| > Einbaumaße | |
| Außenmaß Länge | 18 mm |
| Außenmaß Breite | 18 mm |
| Außenmaß Höhe | 49 mm |
| Einbauöffnung | 16,2 mm |
| Einbautiefe | 41,5 mm |
| Einbauhöhe | 7,5 mm |
| Maß des Bundes | 18 mm |
| > Mechanische Kennwerte | |
| Betätigungsfunktion | tastend |
| Betätigungskraft, max. | 6,5 N |
| Betätigungskraft, min. | 3 N |
| Betätigungsweg, max. | 2,7 mm |
| Kontaktfunktion | 1 Ö + 1 S |
| Kontaktsystem | Brücken-Sprungkontakt |
| Kontaktwerkstoff | Silber |
| Befestigung | Gewindering |
| Lötbarkeit | Ja |
| Anschluss rückseitig | Lötanschluss |
| > Elektrische Kennwerte | |
| Schaltspannung, min. | 12 V |
| Schaltspannung, max. | 230 V |
| Schaltstrom, min. | 0,05 A |
| Schaltstrom, max. | 4 A |

Zeichnungen

Maß-Zeichnungen



Einbauöffnung-Zeichnungen

