

## RAFIX 22 QR, Leuchtdrucktaster, Blende flach, Bund rund, tastend, Frontring silbermetallic, Blende blau



### Haupt- / Anwendungsgebiete

- › Messen-Steuern-Regeln
- › Elektrotechnik
- › Maschinen- und Anlagenbau
- › Fahrzeugbau

### Spezielle Features

- › Transparente Blenden, beleuchtbar
- › Beschriftung mit Schrifteinlagen möglich
- › Fest angespritzte Bunddichtung, kann beim Einbau nicht verdrehen und nicht verloren werden.
- › 1-Personen-Montage: das Element wird von der Dichtung in der Einbauöffnung festgeklemmt und kann dann von hinten verschraubt werden.
- › Robust – auch für die Bedienung mit Handschuhen geeignet
- › Schutzgrad: IP 65 frontseitig
- › Einbaudurchmesser 22,3 mm
- › Separate Schaltelemente erforderlich
- › Enge Anreihung der Betätiger möglich (min. 30 x 50 mm), da Verdrahtung axial von hinten
- › Schaltelemente mit Silberkontakten (max. 400 V) oder Goldkontakten (max. 35 V / 100 mA)
- › Anschlussarten Schaltelemente: Käfigzugfeder, Schraubanschluss oder Steckanschluss



## Beschreibung

RAFIX Befehlsgeräte sind modulare Einheiten bestehend aus mehreren Teilen, Bei der RAFIX 22 QR Familie bestehen sie immer aus Betätigungselement, Kupplung und Schaltelement, bzw. aus Leuchtvorsatz, Kupplung und Lampenfassung. Zur Montage werden erst die Schaltelemente und Lampenfassungen in die Kupplung eingerastet. Dann wird diese Einheit auf das Betätigungselement oder die Meldeleuchte augerastet. Zum Lösen muss ein Bajonetthebel betätigt werden.

Betätigungselemente (wie Drucktaster oder Not-Halt-Betätiger) besitzen die angegebene Taktilität und Funktion nur in Zusammenbau mit den jeweils geeigneten Schaltelementen. Für beleuchtbare Betätiger und Leuchtvorsätzen bitte als mittleres Element in der Kupplung eine Lampenfassung / LED-Element verwenden..

Bei RAFIX 22QR Betätigungselementen können Sie zwischen zwei Bundformen wählen: rund und quadratisch. Der Einbaudurchmesser ist gemäß dem Standard 22,3 mm. Die Verdrehschutz Nase kann bei Bedarf einfach mit einem Schraubendreher entfernt werden.

### Zusätzliche Informationen gemäß UL-Zertifikat:

➤ Diese Geräte sollten in einem Gesamtgehäuse mit ausreichender Stabilität und mit den vorgegebenen Abständen montiert werden.

## Technische Daten

### ➤ Allgemein

|   |  |
|---|--|
| Farbe der Blende                        | blau   |
| Eigenschaft der Blende / des Pilzes     | transparent  |
| Farbe des Frontringes                   | silbermetallic   |
| Form des Bundes                         | rund   |
| Arbeitstemperatur, min.                 | -25 °C   |
| Arbeitstemperatur, max.                 | 70 °C  |
| Lagertemperatur, min.                   | -40 °C   |
| Lagertemperatur, max.                   | 80 °C  |
| beleuchtbar                             | ja   |
| Verpackung                              | Karton   |
| Verpackungseinheit                      | 10 Stück   |
| Nettogewicht                            | 13,4 g   |
| Lebensdauer                             | 1.000.000 Zyklen   |
| B10                                     | 1.300.000 Zyklen   |
| Schutzart frontseitig gem. DIN EN 60529 | IP65   |
| Umweltbeständigkeit                     | IEC 60068-2-14<br>IEC 60068-2-30<br>IEC 60068-2-33<br>IEC 60068-2-78 |
| MOQ Auftrag                             | 10 Stück   |

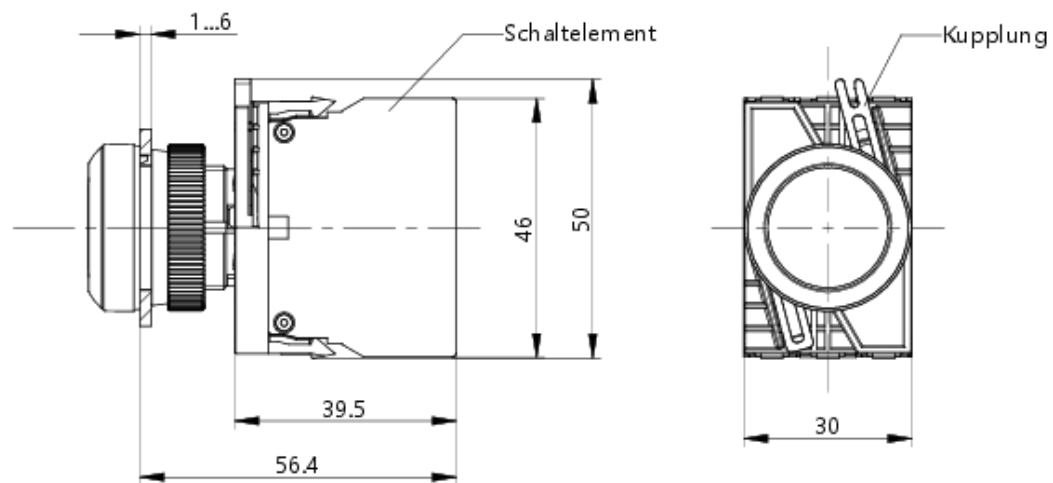
### Direkte Links

➤ [RAFI eCatalog](#)

|                                   |             |
|-----------------------------------|-------------|
| RoHS konform                      | ja          |
| REACH konform                     | ja          |
| <b>&gt; Einbaumaße</b>            |             |
| Außenmaß Länge                    | 29,8 mm     |
| Außenmaß Breite                   | 29,8 mm     |
| Außenmaß Höhe                     | 32,3 mm     |
| Einbauöffnung                     | 22,3 mm     |
| Einbautiefe                       | 56,4 mm     |
| Einbauhöhe                        | 9,4 mm      |
| Raster, min.                      | 50 x 30 mm  |
| Maß des Bundes                    | ø 29,8 mm   |
| <b>&gt; Mechanische Kennwerte</b> |             |
| Betätigungsfunktion               | tastend     |
| Betätigungskraft, max.            | 100 N       |
| Betätigungsweg, max.              | 4 mm        |
| Befestigung                       | Gewindering |
| Drehmoment Gewindering, max.      | 1,2 Nm      |

## Zeichnungen

### System-Zeichnung



### Frontplatten-Zeichnung

