

RAMO 22 S, M12, Bund rund, 1 S, Gold, M12 4-polig A-kodiert, Frontring schwarz, 1 x 90°, Form L, rastend, beleuchtbar



Haupt- / Anwendungsgebiete

- › Messen-Steuern-Regeln
- › Elektrotechnik
- › Maschinen- und Anlagenbau
- › Signalbau
- › Fahrzeugbau
- › Chemische Industrie
- › Industrie-Roboter

Spezielle Features

- › Prägnante Haptik
- › Sichere Goldkontakte
- › Einfacher M12 plug&play Anschluss
- › Geschützte Kontakte durch dichtes Gehäuse



Beschreibung

Die RAMO S Wahlschalter bieten dank verschiedenster Kontaktfunktionen, Drehwinkel, Betätigungsfunktion und beleuchtbaren Blenden für jede Anwendung eine Lösung.

Wie bei allen RAMO Betätigern erfolgt der Anschluss ganz einfach per Plug & Play ohne manuelle Verdrahtung - mit M12 Sensorkabeln.

Zusätzliche Informationen gemäß UL-Zertifikat:

Nur für Stromquelle der Klasse 2 oder begrenzte Spannung / begrenzter Strom

Installation nur durch geschultes Fachpersonal.

Typ 4x Indoor nur mit Kabel "Kat. Nr. 7000-08061-0210100 PUR 4x0,25mm² mit M8-Stecker, Nennleistung max. 30VAC/DC 4A, Fabrikat Murrelektronik GmbH" und "Kat. Nr. 7000-12221-0340100 PUR 4x0,34mm² mit M12-Steckverbinder, Nennleistung max. 30VAC/DC 4A, Fabrikat Murrelektronik GmbH" und "Kat. 30VAC/DC 4A, Fabrikat Murrelektronik GmbH" und "Kat.-Nr. 7000-12221-0340100

Zur Verwendung auf einer ebenen Oberfläche eines Gehäuses vom Typ 1 oder 4x nur für Innenräume.

Technische Daten

> Allgemein

Potentialfrei	ja
Farbe	schwarz
Farbe der Blende	weiß
Eigenschaft der Blende / des Pilzes	transparent
Farbe des Bundes	schwarz
Farbe des Frontringes	schwarz
Farbe des Leuchtmittels	weiß
Form des Bundes	rund
Arbeitstemperatur, min.	-40 °C
Arbeitstemperatur, max.	85 °C
Lagertemperatur, min.	-40 °C
Lagertemperatur, max.	90 °C
beleuchtbar	ja
Leuchtmittel	LED
Verpackung	Karton
Verpackungseinheit	2 Stück
Nettogewicht	16,9 g
Lebensdauer	200.000 Zyklen
B10	250.000 Zyklen
Schutzart frontseitig gem. DIN EN 60529	IP65
Schutzart rückseitig gem. DIN EN 60529	IP65
UL Enclosure Type Rating frontseitig	type 4X indoor
Umweltbeständigkeit	IEC 60068-2-14 IEC 60068-2-30 IEC 60068-2-78
Schockfestigkeit gem. Norm IEC 60068-2-27	30 g bei 11 ms Amplitude halbsinusförmig
Salznebelbeständigkeit nach Norm	IEC 60068-2-11
Stoßfestigkeitsgrad IK	02 seitlich 08 frontal
Schwingbeständigkeit gem. Norm IEC 60068-2-6	5 g bei 10...500 Hz
MOQ Auftrag	2 Stück
Verschmutzungsgrad gem. DIN EN 61010-1	Verschmutzungsgrad 2
RoHS konform	ja
REACH konform	ja

Direkte Links

> [RAFI eCatalog](#)

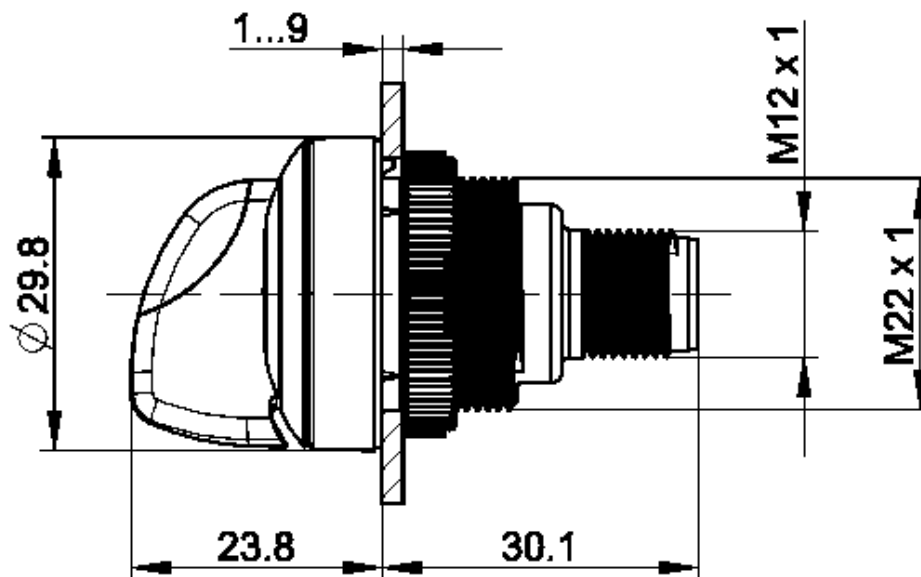
> Einbaumaße

Außenmaß Länge	29,8 mm
Außenmaß Breite	29,8 mm

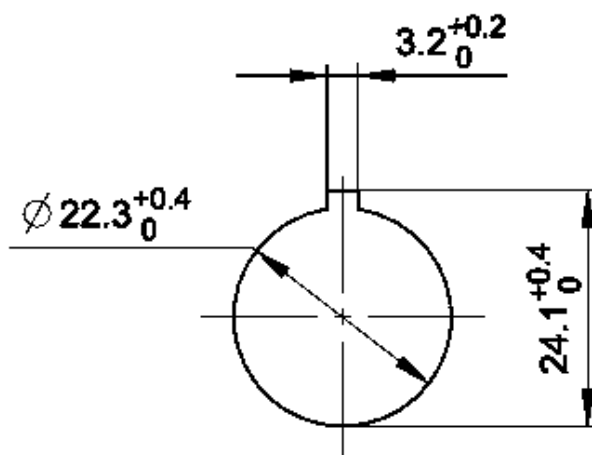
Außenmaß Höhe	53,9 mm
Einbauöffnung	22,3 mm
Einbautiefe	30,1 mm
Einbauhöhe	23,8 mm
Raster, min.	30 mm
> Mechanische Kennwerte	
Betätigungsfunktion	rastend
Festigkeit seitliche Krafteinwirkung	300 N
Kontaktfunktion	1 S
Kontaktwerkstoff	Gold
Drehwinkel	1 x 90°, Form L
Befestigung	Gewinding
Drehmoment Gewinding, max.	1,2 Nm
Anschluss rückseitig	M12 4-polig A-kodiert
PIN 1	Schließer 1
PIN 2	LED +
PIN 3	GND
PIN 4	Schließer 1
> Elektrische Kennwerte	
Bemessungsisolationsspannung	250 V
Bemessungsstossspannung	2.500 V
Bemessungsbetriebsspannung	35 V (AC-15) 35 V (DC-13)
Betriebsspannung des Leuchtmittel, min.	22 V
Betriebsspannung des Leuchtmittel, max.	26 V
Schaltspannung, min.	1 V
Schaltspannung, max.	32 V
Spannungsart	DC
Nenn-Betriebsspannung	1-32 V
Betriebsstrom des Leuchtmittel, max.	25 mA
Schaltstrom, max.	0,1 A
Verlustleistung	0 W
Überspannungskategorie	2
Kurzschluss-Schutzeinrichtung (SCPD)	Sicherung 250 V / 0,1 A / 1,5 kA gG flink
Bedingter Kurzschlussstrom	1.000 A

Zeichnungen

Maß-Zeichnungen



Einbauöffnung-Zeichnungen



acc. to IEC 60947-5-1

Schaltschema-Zeichnung

