

Signalleuchte TILTED DIAMOND⁺3, Leuchtmittel rot / gelb / grün, 24 V, Blende transparent, M12 4-polig A-kodiert



Haupt- / Anwendungsgebiete

- > Messen-Steuern-Regeln
- > Elektrotechnik
- > Maschinen- und Anlagenbau
- > Signalbau
- > Fahrzeugbau
- > Industrie-Roboter
- > Modellbau



Beschreibung

RAFI hat der Signalleuchte Tilted Diamond in Kooperation mit Luigi Colani den letzten Schliff verpasst. Herausgekommen ist dabei: Tilted Diamond⁺, die dank M12. oder CAGE CLAMP[®] Anschluss auch sehr leicht zu montieren ist.

Um eine hervorragende Ausleuchtung zu erreichen, haben wir die Lichtbrechung optimiert. Durch die gleichmäßig hohe Sichtbarkeit über 360 Grad kann die Signalleuchte auf Distanz noch besser erkannt werden um im Ernstfall noch schneller reagieren zu können. Passend zu den alltäglichen Anforderungen im Industrieumfeld ist diese Signalleuchte besonders langlebig und erschütterungsresistent. Zudem sind die hellen LEDs energieeffizient und müssen nicht ausgetauscht werden. So entsteht ein mehr als zufriedenstellendes Gesamtpaket für viele Anwendungsgebiete.

Technische Daten

> Allgemein

Farbe	schwarz
Farbe der Blende	farblos
Eigenschaft der Blende / des Pilzes	transparent
Farbe des Leuchtmittels	rot / gelb / grün
Form der Blende	konvex
Form des Bundes	rund
Arbeitstemperatur, min.	-30 °C
Arbeitstemperatur, max.	60 °C
Lagertemperatur, min.	-40 °C
Lagertemperatur, max.	85 °C
beleuchtbar	ja
Leuchtmittel	LED
Verpackung	Karton
Verpackungseinheit	1 Stück
Nettogewicht	62,2 g

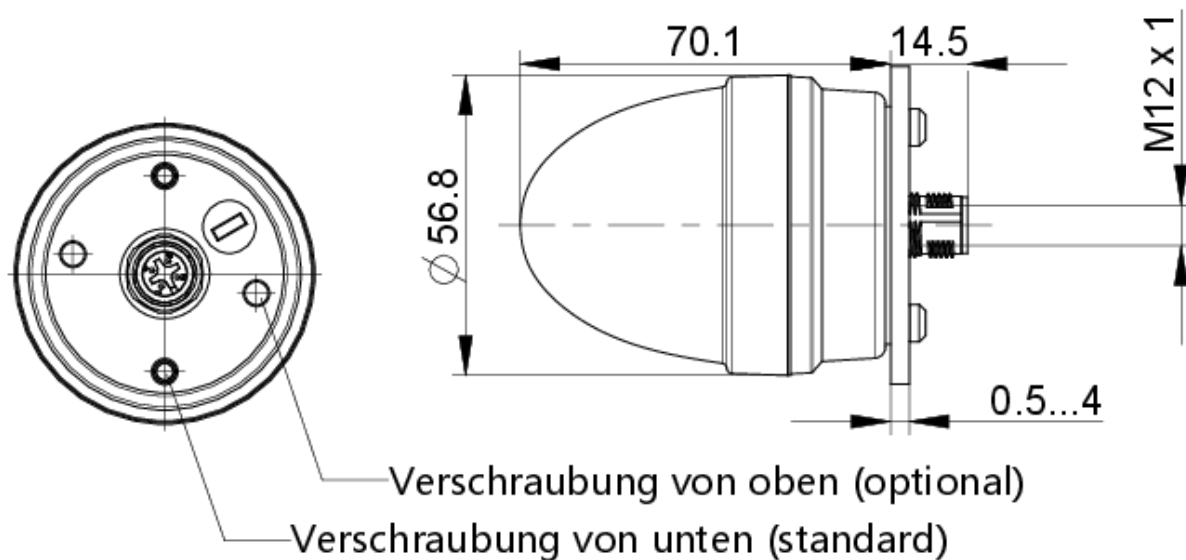
Direkte Links

- > [RAFI eCatalog](#)

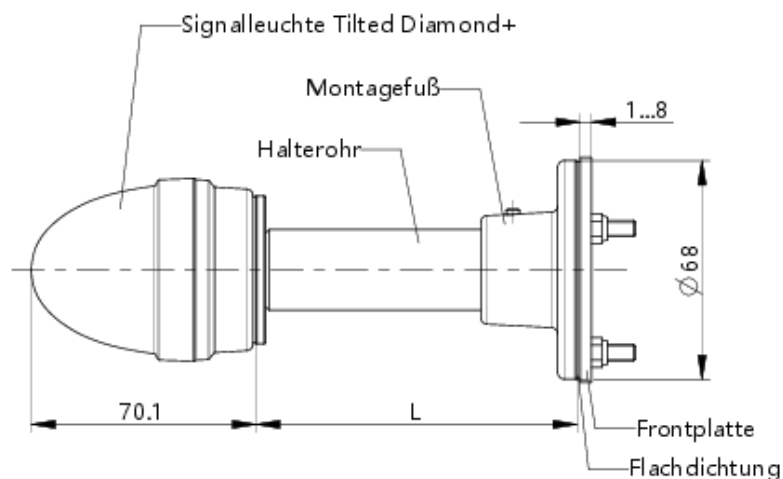
Schutzart frontseitig gem. DIN EN 60529	IP66 IP67
Schutzart rückseitig gem. DIN EN 60529	IP65
Stoßfestigkeitsgrad IK	08 seitlich 08 frontal
MOQ Auftrag	10 Stück
RoHS konform	ja
REACH konform	ja
> Einbaumaße	
Außenmaß Länge	56,8 mm
Außenmaß Breite	56,8 mm
Außenmaß Höhe	84,6 mm
Einbautiefe	14,5 mm
Einbauhöhe	70,1 mm
Maß des Bundes	56,8 mm
> Mechanische Kennwerte	
Befestigung	Schraube
Anschluss rückseitig	M12 4-polig A-kodiert
PIN 1	LED rot
PIN 2	LED grün
PIN 3	GND
PIN 4	LED gelb
> Elektrische Kennwerte	
Betriebsspannung des Leuchtmittel, min.	20 V
Betriebsspannung des Leuchtmittel, max.	28 V
Spannungsart	DC
Nenn-Betriebsspannung	20-28 V
Verlustleistung	2,187 W

Zeichnungen

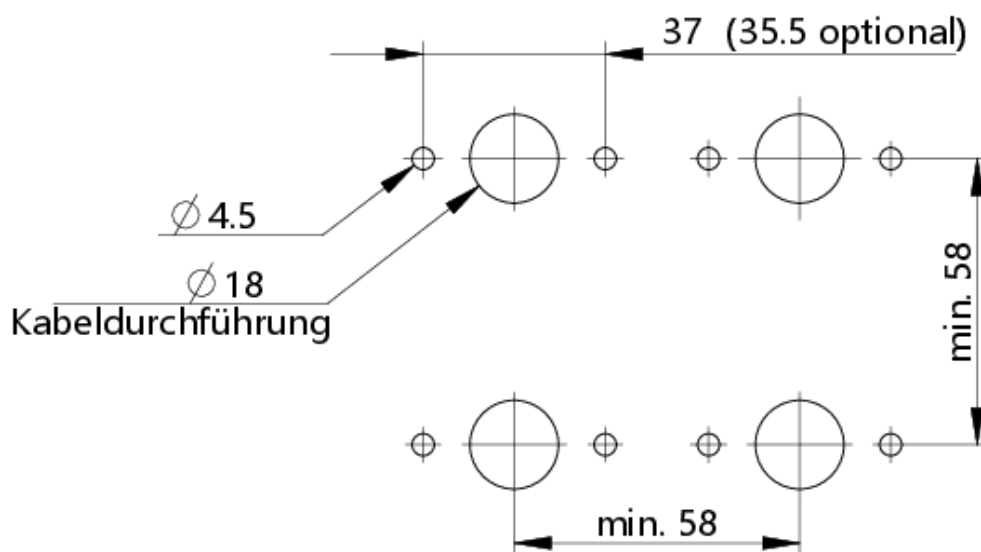
Maß-Zeichnungen



System-Zeichnung



Einbauöffnung-Zeichnungen



Schaltschema-Zeichnung

