

Signalleuchte TILTED DIAMOND+ IO-LINK, Leuchtmittel RGB, 24 V, Blende farblos, M12 4-polig A-kodiert



Haupt- / Anwendungsgebiete

- › Messen-Steuern-Regeln
- › Elektrotechnik
- › Maschinen- und Anlagenbau
- › Signalbau
- › Fahrzeugbau
- › Industrie-Roboter
- › Modellbau



Beschreibung

Unsere IO-LINK-Produkte bieten Ihnen einen bequemen Einstieg und können durch die Verwendung von standardisierten M12-Steckern schnell in Ihre bestehende Umgebung integriert werden. Einfach angeschlossen und individuell parametriert eröffnen Ihnen unsere Befehls- und Meldegeräte unzählige Möglichkeiten. Mit den IO-LINK-Varianten der TILTED DIAMOND+ und E-BOX sind Sie schon heute für die Herausforderungen von morgen gewappnet.

Die ultrahelle Signalleuchte ist schnell montiert und erschütterungsresistent

Montage

- › Verschraubung von unten
- › Optional mit Halterohr und Montagefuß

Parametrierung

- › Nachtmodus mit verschiedenen Helligkeitsstufen
- › Flexible Farbauswahl: 5 Standard-Farben plus 3 frei wählbare RGB-Farben
- › 8 verschiedene Blinkmodi
- › Diagnostizierbar über die Steuerung

Weiterführende Informationen: rafi.de/io-link/

Produktvideo E-BOX IO-LINK: youtube.com/watch

Produktvideo TILTED DIAMOND+ IO-LINK: youtube.com/watch

Technische Daten

> Allgemein

Farbe	schwarz
Farbe der Blende	farblos
Eigenschaft der Blende / des Pilzes	transparent
Farbe des Leuchtmittels	RGB
Form der Blende	konvex
Form des Bundes	rund
Arbeitstemperatur, min.	-30 °C
Arbeitstemperatur, max.	60 °C
Lagertemperatur, min.	-40 °C
Lagertemperatur, max.	85 °C
beleuchtbar	ja
Leuchtmittel	LED
Verpackung	Karton
Verpackungseinheit	1 Stück
Nettogewicht	61,2 g
Schutzart frontseitig gem. DIN EN 60529	IP66 IP67
Schutzart rückseitig gem. DIN EN 60529	IP65
Stoßfestigkeitsgrad IK	08 seitlich 08 frontal
MOQ Auftrag	1 Stück
EMV	DIN EN 61000-6-2 Störfestigkeit Industrie DIN EN 61000-6-3 Störaussendung Wohnbereich DIN EN 61131-9 Single-drop digital communication interface (SDCI)
IO-Link Version	Interface and System Specification 1.1.2
Kommunikationsmodus IO-Link	COM2 / 38,4 kBaud
Zykluszeit	5 ms
Firmware Update	Ja über IO-Link Master
Verschmutzungsgrad gem. DIN EN 61010-1	Verschmutzungsgrad 2
RoHS konform	ja
REACH konform	ja

> Einbaumaße

Außenmaß Länge	56,8 mm
Außenmaß Breite	56,8 mm
Außenmaß Höhe	84,6 mm
Einbautiefe	14,5 mm
Einbauhöhe	70,1 mm
Maß des Bundes	56,8 mm

> Mechanische Kennwerte

Befestigung	Schraube
-------------	----------

Direkte Links

> [RAFI eCatalog](#)

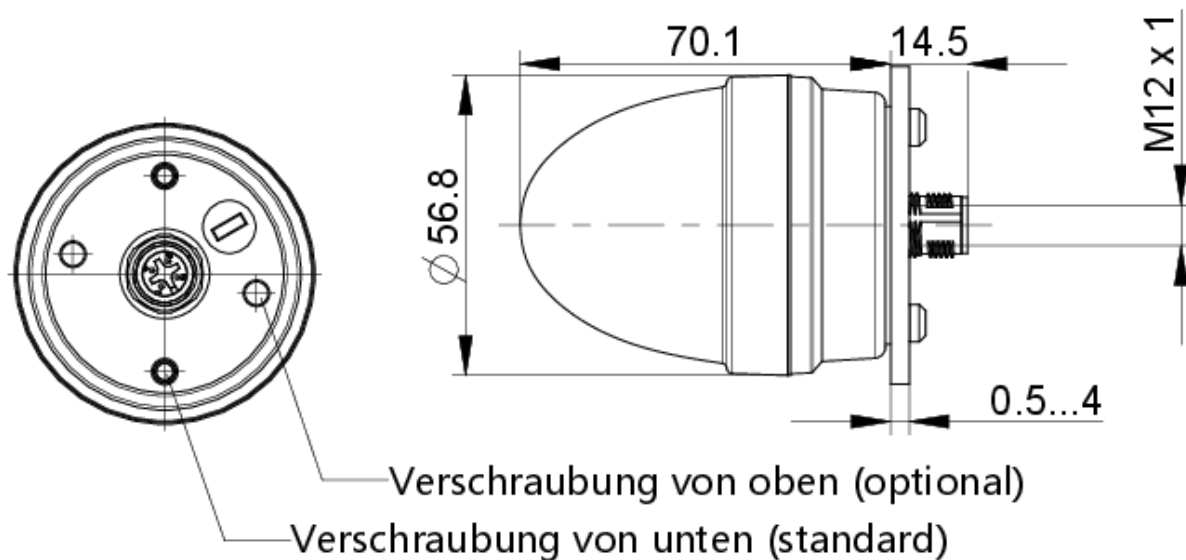
Anschluss rückseitig	M12 4-polig A-kodiert
PIN 1	L+
PIN 2	-
PIN 3	L-
PIN 4	C/Q

> Elektrische Kennwerte

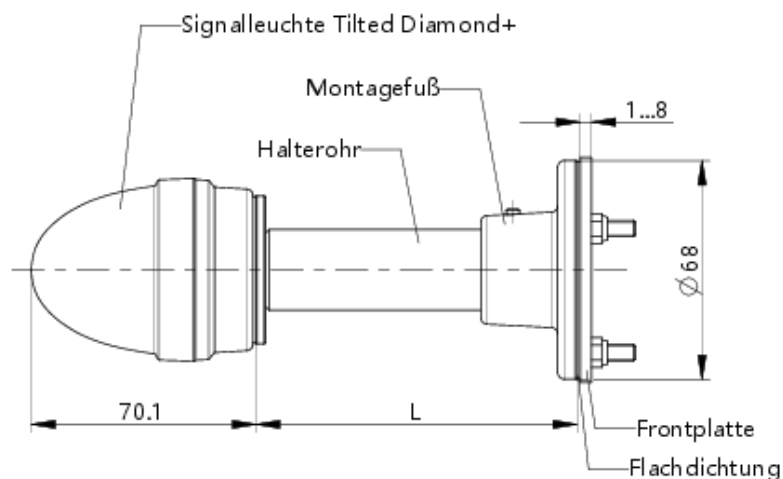
Betriebsspannung, min.	19,2 V
Betriebsspannung, max.	28,8 V
Nenn-Betriebsspannung	24 V
Betriebsstrom, max.	120 mA

Zeichnungen

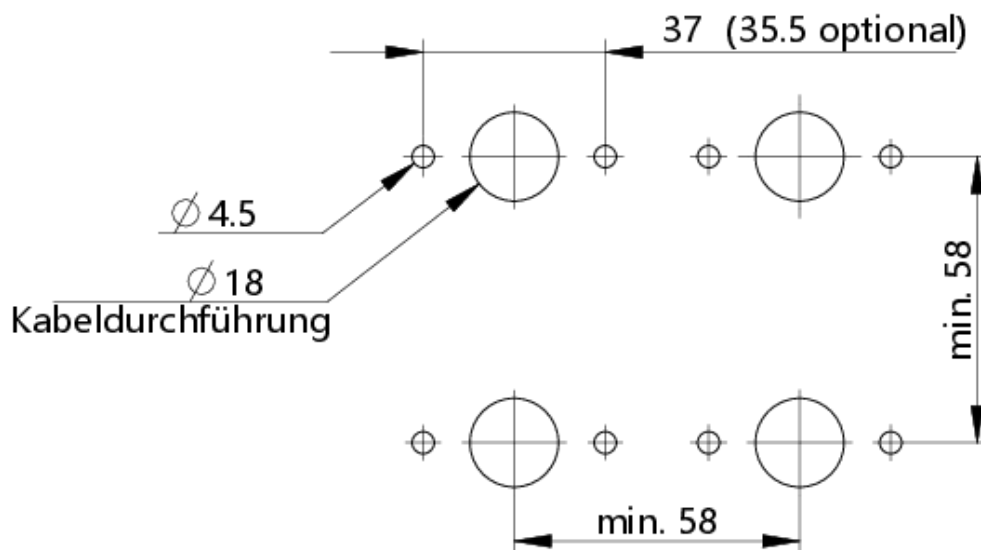
Maß-Zeichnungen



System-Zeichnung



Einbauöffnung-Zeichnungen



Anschlussplan-Zeichnung

