

## E-BOX IO-LINK, 1 Leuchtdrucktaster, tastend, Frontring silbermetallic, 1 S, Blende farblos



### Haupt- / Anwendungsgebiete

- › Messen-Steuern-Regeln
- › Maschinen- und Anlagenbau
- › Baumaschinen
- › Industrie-Roboter
- › Modellbau
- › Hausinstallation



### Beschreibung

Unsere IO-LINK-Produkte bieten Ihnen einen bequemen Einstieg und können durch die Verwendung von standardisierten M12-Steckern schnell in Ihre bestehende Umgebung integriert werden. Einfach angeschlossen und individuell parametrierbar eröffnen Ihnen unsere Befehls- und Meldegeräte unzählige Möglichkeiten. Mit den IO-LINK-Varianten der TILTED DIAMOND+ und E-BOX sind Sie schon heute für die Herausforderungen von morgen gewappnet.

### Montage

- › Per Montageclip auf Alu-Profil
- › Montageclip auf andere Oberflächen aufschraubbar

### Parametrierung

- › Nachtmodus mit verschiedenen Helligkeitsstufen
- › Flexible Farbauswahl: 5 Standard-Farben plus 3 frei wählbare RGB-Farben
- › 4 verschiedene Blinkmodi
- › Diagnostizierbar über die Steuerung

Weiterführende Informationen: [rafi.de/io-link/](https://rafi.de/io-link/)

Produktvideo E-BOX IO-LINK: [youtube.com/watch](https://youtube.com/watch)

Produktvideo TILTED DIAMOND+ IO-LINK: [youtube.com/watch](https://youtube.com/watch)

### Technische Daten

#### › Allgemein

|                      |                   |
|----------------------|-------------------|
| Betätiger Position 1 | Leuchtdrucktaster |
| Farbe                | hellgrau          |
| Farbe der Blende     | farblos           |

|  |   |
|--|---|
| Eigenschaft der Blende / des Pilzes          | transparent   |
| Farbe des Frontringes                        | silbermetallic  |
| Farbe des Leuchtmittels                      | RGB   |
| Form des Bundes                              | rund  |
| Arbeitstemperatur, min.                      | -30 °C  |
| Arbeitstemperatur, max.                      | 60 °C   |
| Lagertemperatur, min.                        | -40 °C  |
| Lagertemperatur, max.                        | 80 °C   |
| beleuchtbar                                  | ja  |
| Leuchtmittel                                 | LED   |
| Verpackung                                   | Karton  |
| Verpackungseinheit                           | 1 Stück   |
| Nettogewicht                                 | 114,9 g   |
| Lebensdauer                                  | 1.000.000 Zyklen  |
| Schutzart frontseitig gem. DIN EN 60529      | IP65  |
| Schutzart rückseitig gem. DIN EN 60529       | IP65  |
| Schockfestigkeit gem. Norm IEC 60068-2-27    | 50 g bei 11 ms Amplitude halbsinusförmig  |
| Schwingbeständigkeit gem. Norm IEC 60068-2-6 | 5 g bei 10...500 Hz   |
| MOQ Auftrag                                  | 1 Stück   |
| EMV  | DIN EN 61000-6-2 Störfestigkeit Industrie<br>DIN EN 61000-6-3 Störaussendung Wohnbereich<br>DIN EN 61131-9 Single-drop digital communication interface (SDCI) |
| IO-Link Version                              | Interface and System Specification 1.1.2  |
| Kommunikationsmodus IO-Link                  | COM2 / 38,4 kBaud   |
| Zykluszeit                                   | 5 ms  |
| Firmware Update                              | Ja über IO-Link Master  |
| Verschmutzungsgrad gem. DIN EN 61010-1       | Verschmutzungsgrad 2  |
| RoHS konform                                 | ja  |
| REACH konform                                | ja  |
| <b>&gt; Einbaumaße</b>                       |   |
| Außenmaß Länge                               | 123,2 mm  |
| Außenmaß Breite                              | 40 mm   |
| Außenmaß Höhe                                | 35,6 mm   |
| <b>&gt; Mechanische Kennwerte</b>            |   |
| Betätigungsfunktion                          | tastend   |
| Kontaktfunktion                              | 1 S   |
| Befestigung                                  | Montageclip   |
| Anschluss rückseitig                         | M12 4-polig A-kodiert   |
| PIN 1  | L+  |
| PIN 2  | -   |
| PIN 3  | L-  |

**Direkte Links**
[> RAFI eCatalog](#)

PIN 4

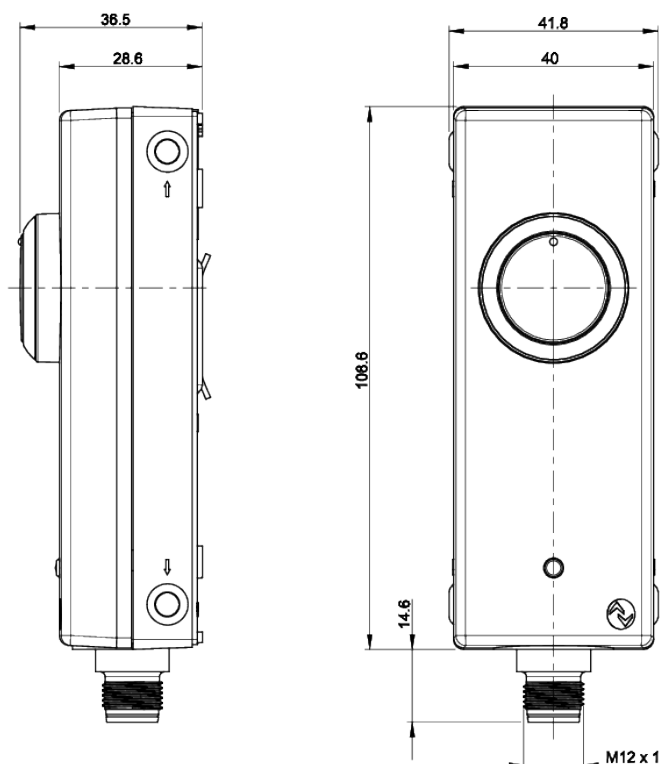
C/Q

**> Elektrische Kennwerte**

|                        |        |
|------------------------|--------|
| Betriebsspannung, min. | 19,2 V |
| Betriebsspannung, max. | 28,8 V |
| Nenn-Betriebsspannung  | 24 V   |
| Betriebsstrom, max.    | 100 mA |

**Zeichnungen**

**Maß-Zeichnungen**



**Anschlussplan-Zeichnung**

