

# RAMO 22 K, M12, Bund rund, 2 S, Gold, M12 4-polig A-kodiert, Frontring schwarz, 1 x 90°, 1 x 40°, rastend / tastend, Abzugsstellung 0



## Haupt- / Anwendungsgebiete

- › Messen-Steuern-Regeln
- › Elektrotechnik
- › Maschinen- und Anlagenbau
- › Signalbau
- › Fahrzeugbau
- › Chemische Industrie
- › Industrie-Roboter

## Spezielle Features

- › Prägnante Haptik
- › Sichere Goldkontakte
- › Einfacher M12 plug&play Anschluss
- › Geschützte Kontakte durch dichtes Gehäuse



## Beschreibung

Die von uns verwendeten Schließsysteme wurden nach Norm DIN EN 1303 von namhaften Schlossherstellern erstellt. Es sind offene, mechanische Systeme welche je nach Umgebungsbedingungen eine gelegentliche Pflege (z.B. Fetten & Ölen) des Maschinen- oder Anlagenbetreibers benötigen.

Die RAMO K Schüsselschalter bieten dank verschiedenster Kontaktfunktionen, Drehwinkel, Betätigungsfunktionen, Abzugstellungen und Schließungen für jede Anwendung eine Lösung.

Wie bei allen RAMO Betätigern erfolgt der Anschluss ganz einfach per Plug & Play ohne manuelle Verdrahtung - mit M12 Sensorkabeln.

Zusätzliche Informationen gemäß UL-Zertifikat:

Nur für Stromquelle der Klasse 2 oder begrenzte Spannung / begrenzter Strom

Installation nur durch geschultes Fachpersonal.

Typ 4x Indoor nur mit Kabel "Kat. Nr. 7000-08061-0210100 PUR 4x0,25mm<sup>2</sup> mit M8-Stecker, Nennleistung max. 30VAC/DC 4A, Fabrikat Murrelektronik GmbH" und "Kat. Nr. 7000-12221-0340100 PUR 4x0,34mm<sup>2</sup> mit M12-Steckverbinder, Nennleistung max. 30VAC/DC 4A, Fabrikat Murrelektronik GmbH" und "Kat. 30VAC/DC 4A, Fabrikat Murrelektronik GmbH" und "Kat.-Nr. 7000-12221-0340100

Zur Verwendung auf einer ebenen Oberfläche eines Gehäuses vom Typ 1 oder 4x nur für Innenräume.

## Technische Daten

### > Allgemein

Farbe	schwarz
Farbe des Bundes	schwarz
Farbe des Frontringes	schwarz
Form des Bundes	rund
Arbeitstemperatur, min.	-40 °C
Arbeitstemperatur, max.	85 °C
Lagertemperatur, min.	-40 °C
Lagertemperatur, max.	90 °C
beleuchtbar	nein
Verpackung	Karton
Verpackungseinheit	2 Stück
Nettogewicht	46,3 g
Lebensdauer	50.000 Zyklen
B10	62.627 Zyklen
Schutzart frontseitig gem. DIN EN 60529	IP65
Schutzart rückseitig gem. DIN EN 60529	IP65
UL Enclosure Type Rating frontseitig	type 4X indoor
Umweltbeständigkeit	IEC 60068-2-14 IEC 60068-2-30 IEC 60068-2-78
Schockfestigkeit gem. Norm IEC 60068-2-27	30 g bei 11 ms Amplitude halbsinusförmig
Salznebelbeständigkeit nach Norm	IEC 60068-2-11
Stoßfestigkeitsgrad IK	02 seitlich 05 frontal
Schwingbeständigkeit gem. Norm IEC 60068-2-6	5 g bei 10...500 Hz
MOQ Auftrag	2 Stück
Verschmutzungsgrad gem. DIN EN 61010-1	Verschmutzungsgrad 2
RoHS konform	ja
REACH konform	ja

### > Einbaumaße

Außenmaß Länge	29,8 mm
Außenmaß Breite	29,8 mm
Außenmaß Höhe	75,1 mm
Einbauöffnung	22,3 mm
Einbautiefe	30,1 mm
Einbauhöhe	20 mm
Raster, min.	30 mm
Maß des Bundes	29,8 mm

### Direkte Links

> [RAFI eCatalog](#)

### > Mechanische Kennwerte

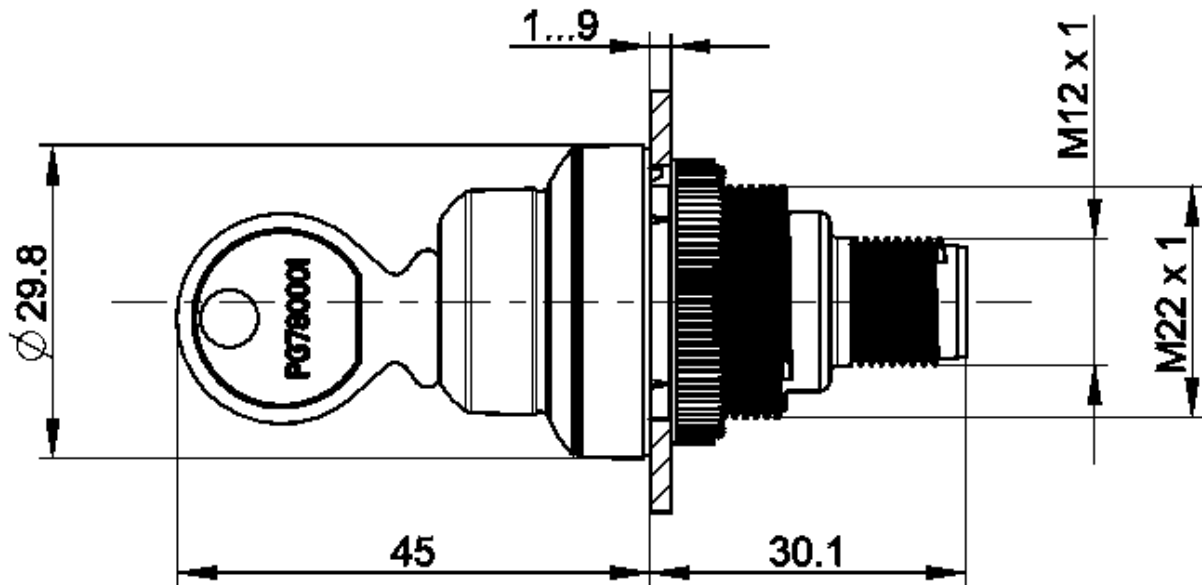
Betätigungsfunktion	rastend / tastend
Betätigungskraft, max.	1,3 N
Festigkeit seitliche Krafteinwirkung	300 N
Kontaktfunktion	2 S
Kontaktwerkstoff	Gold
Schließung	019
Abzugstellung Schlüssel	0
Drehwinkel	1 x 90°, 1 x 40°
Befestigung	Gewindering
Drehmoment Gewindering, max.	1,2 Nm
Anschluss rückseitig	M12 4-polig A-kodiert
PIN 1	Schließer 1
	Schließer 2
PIN 2	Schließer 2
PIN 4	Schließer 1

### > Elektrische Kennwerte

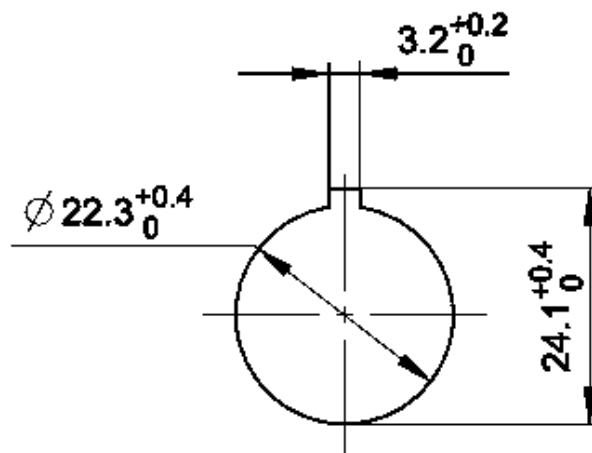
Bemessungsisolationsspannung	250 V
Bemessungsstossspannung	2.500 V
Bemessungsbetriebsspannung	35 V (AC-15)
	35 V (DC-13)
Schaltspannung, min.	1 V
Schaltspannung, max.	32 V
Spannungsart	DC
Nenn-Betriebsspannung	1-32 V
Schaltstrom, max.	0,1 A
Verlustleistung	0,001 W
Überspannungskategorie	2
Kurzschluss-Schutzeinrichtung (SCPD)	Sicherung 250 V / 0,1 A / 1,5 kA gG flink
Bedingter Kurzschlussstrom	1.000 A

## Zeichnungen

### Maß-Zeichnungen



### Einbauöffnung-Zeichnungen



acc. to IEC 60947-5-1

**Schaltschema-Zeichnung**

