

RAMO 22 F, USB, Bund rund, Frontring schwarz, USB 3.0 Typ A mit Kabel 55 cm



Haupt- / Anwendungsgebiete

- > Messen-Steuern-Regeln
- > Elektrotechnik
- > Maschinen- und Anlagenbau
- > Fahrzeugbau
- > Chemische Industrie
- > Industrie-Roboter
- > Hausinstallation



Beschreibung

Kabeldurchführung für Frontplatten. Vorderseite USB 3.0 oder RJ45, Rückseite mit entsprechender Buchse im Gehäuse oder 55 cm Kabel und Buchse.

Technische Daten

> Allgemein

Farbe des Bundes	schwarz
Farbe des Frontringes	schwarz
Form des Bundes	rund
Arbeitstemperatur, min.	-25 °C
Arbeitstemperatur, max.	70 °C
Lagertemperatur, min.	-40 °C
Lagertemperatur, max.	90 °C
beleuchtbar	nein
Verpackung	Karton
Verpackungseinheit	2 Stück
Nettogewicht	52 g
Lebensdauer	1.500 Zyklen
Schutzart frontseitig gem. DIN EN 60529	IP65 mit Dichtungskappe
UL Enclosure Type Rating frontseitig	type 4X indoor
Umweltbeständigkeit	IEC 60068-2-14 IEC 60068-2-30 IEC 60068-2-78
Stoßfestigkeitsgrad IK	05 seitlich 07 frontal
MOQ Auftrag	2 Stück
RoHS konform	ja
REACH konform	ja

Direkte Links

- > [RAFI eCatalog](#)

> Einbaumaße

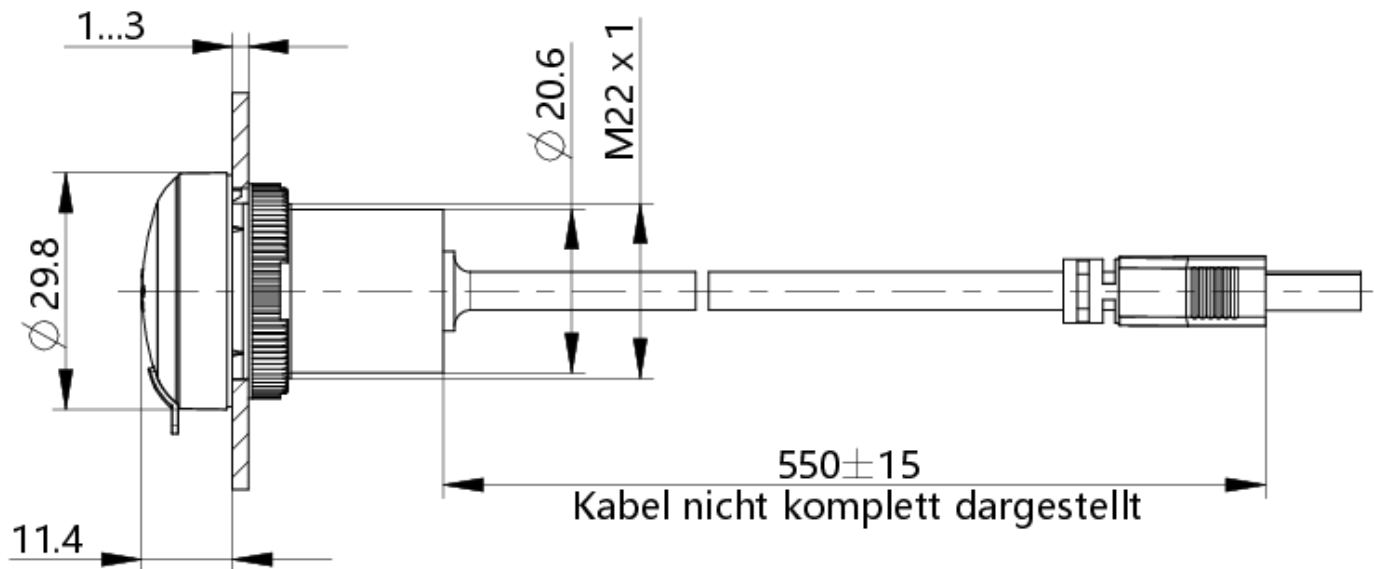
Außenmaß Länge	29,8 mm
Außenmaß Breite	29,8 mm
Außenmaß Höhe	54,1 mm
Einbauöffnung	22,3 mm
Einbautiefe	26,6 mm
Einbauhöhe	11,47 mm
Raster, min.	30 mm
Maß des Bundes	29,8 mm

> Mechanische Kennwerte

Befestigung	Gewinding
Drehmoment Gewinding, max.	1,2 Nm
Anschluss frontseitig	USB 3.0 Typ A
Anschluss rückseitig	USB 3.0 Typ A mit Kabel 55 cm

Zeichnungen

Maß-Zeichnungen



Einbauöffnung-Zeichnungen

