

RAMO 30 T M12, Bund rund, Ringausleuchtung, tastend, Frontring Edelstahl, Farbe gelb, 1 S, Blende Edelstahl



Haupt- / Anwendungsgebiete

- › Messen-Steuern-Regeln
- › Elektrotechnik
- › Maschinen- und Anlagenbau
- › Fahrzeugbau
- › Chemische Industrie
- › Industrie-Roboter

Spezielle Features

- › Tastenhub mit taktile Rückmeldung oder Pilzdrucktaster mit rastendem Betätiger
- › Basierend auf dem millionenfach bewährten RAFI Kurzhubtaster MICON 5 mit Goldkontakten
- › Einteiliges, geschlossenes Gehäuse
- › Einzigartige Baureihe mit einfachstem Plug & Play Anschluss
- › Komplett abgestimmtes Design – passend zur Befehlsgerätebaureihe RAFIX
- › Flaches Bauhöhe
- › Edelstahl Frontring
- › Einbaugrößen: 30,3 mm
- › Plug & Play Anschluss M12
- › Individuelle Bedruckungsmöglichkeiten u.a. mit FLEXLAB Blenden
- › In vielen Farben beleuchtbar
- › Redundante Version mit 2 Schließser
- › Drucktaster mit schwarzen Pilz



Beschreibung

RAMO 30 T bietet durch den Einsatz des RAFI Kurzhubtasters MICON 5 ein taktiles Feedback mit deutlichem Tastenklick. Er empfiehlt sich durch die Schutzart IP 66/IP69K insbesondere für den Anlagenbau. RAMO 30 T benötigen eine Einbaudurchmesser von 30,3 mm und bietet eine extrem flache Bauform vor der Frontplatte.

Als weitere Produktvariante bietet der RAMO 30 T Pilzdrucktaster eine rastende Drucktasteroption für jede Applikation. Er zeichnet sich durch Form und Funktion wie bei einem Not-Halt aus, ist aber nur als Drucktaster deklariert. Verschiedene Kontaktfunktionen sind möglich.

Zusätzliche Informationen gemäß UL-Zertifikat:

Nur für Stromquelle der Klasse 2 oder begrenzte Spannung / begrenzter Strom

Installation nur durch geschultes Fachpersonal.

Typ 4x Indoor nur mit Kabel "Kat. Nr. 7000-08061-0210100 PUR 4x0,25mm² mit M8-Stecker, Nennleistung max. 30VAC/DC 4A, Fabrikat Murrelektronik GmbH" und "Kat. Nr. 7000-12221-0340100 PUR 4x0,34mm² mit M12-Steckverbinder, Nennleistung max. 30VAC/DC 4A, Fabrikat Murrelektronik GmbH" und "Kat. 30VAC/DC 4A, Fabrikat Murrelektronik GmbH" und "Kat.-Nr. 7000-12221-0340100

Zur Verwendung auf einer ebenen Oberfläche eines Gehäuses vom Typ 1 oder 4x nur für Innenräume.

Technische Daten

> Allgemein

Potentialfrei	ja
Farbe	schwarz
Farbe der Blende	Edelstahl
Farbe des Bundes	schwarz
Farbe des Frontringes	Edelstahl
Farbe der Ringausleuchtung	gelb
Form des Bundes	rund
Arbeitstemperatur, min.	-40 °C
Arbeitstemperatur, max.	85 °C
Lagertemperatur, min.	-40 °C
Lagertemperatur, max.	85 °C
beleuchtbar	ja
Leuchtmittel	LED
Verpackung	Karton
Verpackungseinheit	10 Stück
Nettogewicht	26,3 g
Lebensdauer	500.000 Zyklen
B10	650.000 Zyklen
Schutzart frontseitig gem. DIN EN 60529	IP66 IP67 IP69
Schutzart rückseitig gem. DIN EN 60529	IP66 IP67
UL Enclosure Type Rating frontseitig	type 4X indoor
Umweltbeständigkeit	IEC 60068-2-14 IEC 60068-2-30 IEC 60068-2-78
Salznebelbeständigkeit nach Norm	IEC 60068-2-11
Stoßfestigkeitsgrad IK	05
MOQ Auftrag	10 Stück
Verschmutzungsgrad gem. DIN EN 61010-1	Verschmutzungsgrad 2
RoHS konform	ja
REACH konform	ja

> Einbaumaße

Außenmaß Länge	34,5 mm
Außenmaß Breite	34,5 mm
Außenmaß Höhe	40 mm
Einbauöffnung	30,3 mm
Einbautiefe	36,4 mm
Einbauhöhe	3,6 mm
Raster, min.	35 mm

Direkte Links

> [RAFI eCatalog](#)

> **Mechanische Kennwerte**

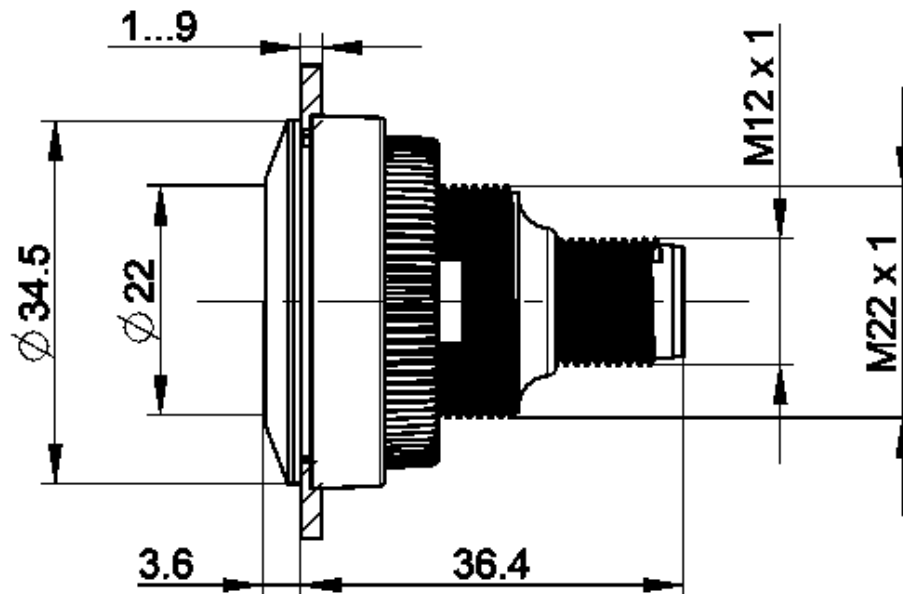
Betätigungsfunktion	tastend
Betätigungskraft, max.	12 N
Betätigungskraft, min.	5 N
Betätigungsweg, max.	1 mm
Festigkeit seitliche Krafteinwirkung	300 N
Kontaktfunktion	1 S
Kontaktwerkstoff	Gold
Befestigung	Gewinding
Drehmoment Gewinding, max.	1,2 Nm
Anschluss rückseitig	M12 4-polig A-kodiert
PIN 1	Schließer 1
PIN 2	LED +
PIN 3	GND
PIN 4	Schließer 1

> **Elektrische Kennwerte**

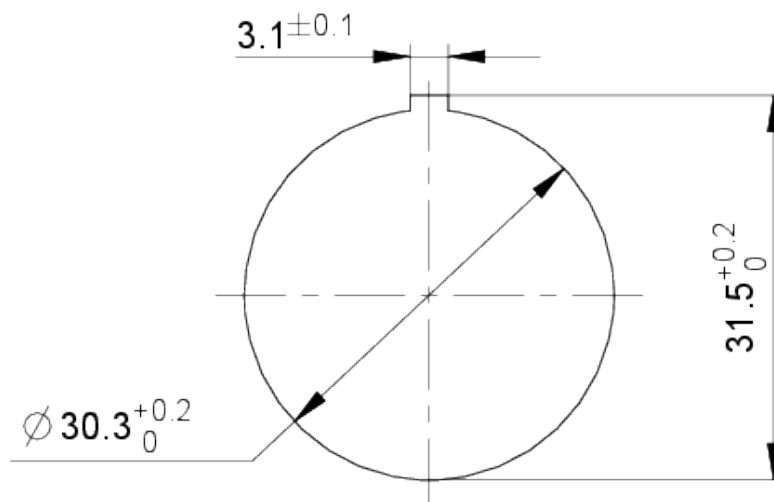
Bemessungsisolationsspannung	250 V
Bemessungsstossspannung	800 V
Bemessungsbetriebsspannung	35 V (AC-15) 35 V (DC-13)
Betriebsspannung des Leuchtmittel, min.	20 V
Betriebsspannung des Leuchtmittel, max.	28 V
Schaltspannung, min.	0,02 V
Schaltspannung, max.	35 V
Schaltspannung, max. gem. UL 60947	30 V DC (42,4 V peak)
Spannungsart	DC
Bemessungsbetriebsstrom	0,1 A
Nenn-Betriebsspannung	0,02-35 V
Schaltstrom, min.	0,00001 A
Schaltstrom, max.	0,1 A
Schaltleistung, max.	1 W
Verlustleistung	0,7 W
Überspannungskategorie	2
Kurzschluss-Schutzeinrichtung (SCPD)	Sicherung 250 V / 0,1 A / 1,5 kA gG flink
Bedingter Kurzschlussstrom	1.000 A

Zeichnungen

Maß-Zeichnungen



Einbauöffnung-Zeichnungen



Schaltschema-Zeichnung

