

## RAMO 30 I, M12, Bund rund, Leuchtmittel weiß, Blende gelb, M12 4-polig A-kodiert



### Haupt- / Anwendungsgebiete

- › Messen-Steuern-Regeln
- › Elektrotechnik
- › Maschinen- und Anlagenbau
- › Fahrzeugbau
- › Chemische Industrie
- › Industrie-Roboter

### Spezielle Features

- › Energieeffiziente und helle LED-Signalleuchte
- › 180° Sichtfeld
- › Einteiliges Monogehäuse
- › Einzigartige Baureihe mit einfachem Plug & Play Anschluss
- › Komplett abgestimmtes Design - passend zur Befehlsgerätebaureihe RAFIX
- › Einbaugröße: 30,3 mm
- › In vielen Farben verfügbar



### Beschreibung

Die RAMO I Signalleuchten erweitern die Baureihe durch eine helle und energieeffiziente Signalleuchte. Durch die konkave Blende liegt der Abstrahl- und Betrachtungswinkel bei über 180° und unterscheidet sich dadurch optisch von den RAMO T Drucktastern. Die Signalleuchte ist in fünf verschiedenen Farben erhältlich. Wie bei allen RAMO Betätigern erfolgt der Anschluss ganz einfach per Plug & Play ohne manuelle Verdrahtung - mit M12 Sensorkabeln.

Mit den RAMO I FLEXLAB Signalleuchten ist eine individuelle Konfiguration der Blendenfarbe und Beschriftung kundenseitig möglich. Dies ermöglicht eine maximale Flexibilität. Blenden sind zusätzlich als Zubehör notwendig.

Zusätzliche Informationen gemäß UL-Zertifikat:

Nur für Stromquelle der Klasse 2 oder begrenzte Spannung / begrenzter Strom

Installation nur durch geschultes Fachpersonal.

Typ 4x Indoor nur mit Kabel "Kat. Nr. 7000-08061-0210100 PUR 4x0,25mm<sup>2</sup> mit M8-Stecker, Nennleistung max. 30VAC/DC 4A, Fabrikat Murrelektronik GmbH" und "Kat. Nr. 7000-12221-0340100 PUR 4x0,34mm<sup>2</sup> mit M12-Steckverbinder, Nennleistung max. 30VAC/DC 4A, Fabrikat Murrelektronik GmbH" und "Kat. 30VAC/DC 4A, Fabrikat Murrelektronik GmbH" und "Kat.-Nr. 7000-12221-0340100

Zur Verwendung auf einer ebenen Oberfläche eines Gehäuses vom Typ 1 oder 4x nur für Innenräume.

## Technische Daten

### > Allgemein

Farbe	schwarz
Farbe der Blende	gelb
Eigenschaft der Blende / des Pilzes	transluzent
Farbe des Bundes	schwarz
Farbe des Frontringes	Edelstahl
Farbe des Leuchtmittels	weiß
Form des Bundes	rund
Arbeitstemperatur, min.	-40 °C
Arbeitstemperatur, max.	85 °C
Lagertemperatur, min.	-40 °C
Lagertemperatur, max.	85 °C
beleuchtbar	ja
Leuchtmittel	LED
Verpackung	Karton
Verpackungseinheit	10 Stück
Nettogewicht	22,4 g
Schutzart frontseitig gem. DIN EN 60529	IP66 IP67 IP69
Schutzart rückseitig gem. DIN EN 60529	IP66 IP67
UL Enclosure Type Rating frontseitig	type 4X indoor
Umweltbeständigkeit	IEC 60068-2-14 IEC 60068-2-30 IEC 60068-2-78
Salznebelbeständigkeit nach Norm	IEC 60068-2-11
Stoßfestigkeitsgrad IK	04
MOQ Auftrag	10 Stück
Verschmutzungsgrad gem. DIN EN 61010-1	Verschmutzungsgrad 2
RoHS konform	ja
REACH konform	ja

### Direkte Links

> [RAFI eCatalog](#)

### > Einbaumaße

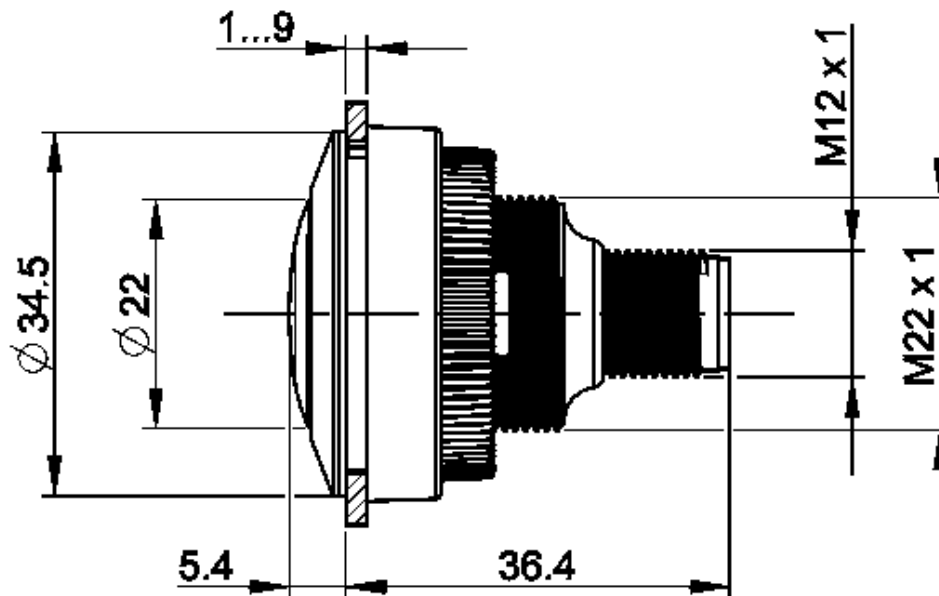
Außenmaß Länge	34,5 mm
Außenmaß Breite	34,5 mm
Außenmaß Höhe	41,8 mm
Einbauöffnung	30,3 mm
Einbautiefe	36,4 mm
Einbauhöhe	5,4 mm
Raster, min.	35 mm

### > Mechanische Kennwerte

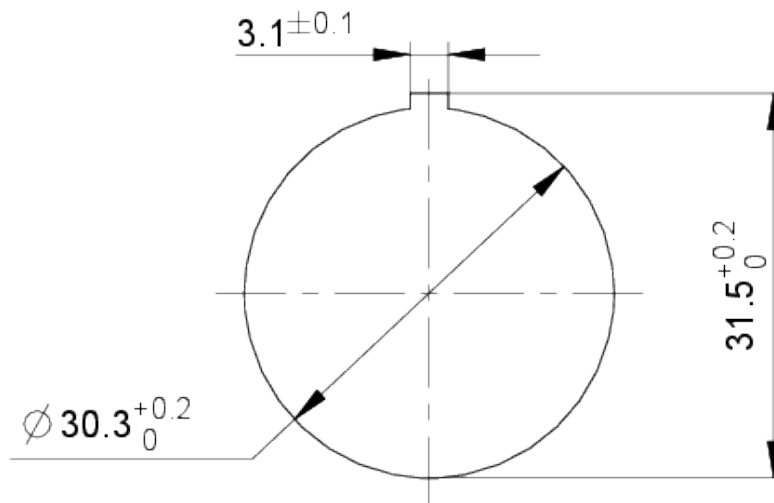
Festigkeit seitliche Krafteinwirkung	300 N
Befestigung	Gewinding
Drehmoment Gewinding, max.	1,2 Nm
Anschluss rückseitig	M12 4-polig A-kodiert
PIN 2	LED +
PIN 3	GND
<b>&gt; Elektrische Kennwerte</b>	
Bemessungsisolationsspannung	250 V
Bemessungsstossspannung	800 V
Bemessungsbetriebsspannung	DC 20 - 28 V
Betriebsspannung des Leuchtmittel, min.	20 V
Betriebsspannung des Leuchtmittel, max.	28 V
Spannungsart	DC
Bemessungsbetriebsstrom	0,01 A
Nenn-Betriebsspannung	20-28 V
Betriebsstrom des Leuchtmittel, min.	8 mA
Betriebsstrom des Leuchtmittel, max.	12 mA
Verlustleistung	0,7 W
Überspannungskategorie	2
Kurzschluss-Schutzeinrichtung (SCPD)	Sicherung 250 V / 0,1 A / 1,5 kA gG flink
Bedingter Kurzschlussstrom	1.000 A

## Zeichnungen

### Maß-Zeichnungen



### Einbauöffnung-Zeichnungen



**Schaltschema-Zeichnung**

