

## RAMO 30 I, M12, Bund rund, Leuchtmittel weiß, Blende grün, M12 4-polig A-kodiert



### Haupt- / Anwendungsgebiete

- › Messen-Steuern-Regeln
- › Elektrotechnik
- › Maschinen- und Anlagenbau
- › Fahrzeugbau
- › Chemische Industrie
- › Industrie-Roboter

### Spezielle Features

- › Energieeffiziente und helle LED-Signalleuchte
- › 180° Sichtfeld
- › Einteiliges Monogehäuse
- › Einzigartige Baureihe mit einfachem Plug & Play Anschluss
- › Komplett abgestimmtes Design - passend zur Befehlsgerätebaureihe RAFIX
- › Einbaugröße: 30,3 mm
- › In vielen Farben verfügbar



### Beschreibung

Die RAMO I Signalleuchten erweitern die Baureihe durch eine helle und energieeffiziente Signalleuchte. Durch die konkave Blende liegt der Abstrahl- und Betrachtungswinkel bei über 180° und unterscheidet sich dadurch optisch von den RAMO T Drucktastern. Die Signalleuchte ist in fünf verschiedenen Farben erhältlich. Wie bei allen RAMO Betätigern erfolgt der Anschluss ganz einfach per Plug & Play ohne manuelle Verdrahtung - mit M12 Sensorkabeln.

Mit den RAMO I FLEXLAB Signalleuchten ist eine individuelle Konfiguration der Blendenfarbe und Beschriftung kundenseitig möglich. Dies ermöglicht eine maximale Flexibilität. Blenden sind zusätzlich als Zubehör notwendig.

Zusätzliche Informationen gemäß UL-Zertifikat:

Nur für Stromquelle der Klasse 2 oder begrenzte Spannung / begrenzter Strom

Installation nur durch geschultes Fachpersonal.

Typ 4x Indoor nur mit Kabel "Kat. Nr. 7000-08061-0210100 PUR 4x0,25mm<sup>2</sup> mit M8-Stecker, Nennleistung max. 30VAC/DC 4A, Fabrikat Murrelektronik GmbH" und "Kat. Nr. 7000-12221-0340100 PUR 4x0,34mm<sup>2</sup> mit M12-Steckverbinder, Nennleistung max. 30VAC/DC 4A, Fabrikat Murrelektronik GmbH" und "Kat. 30VAC/DC 4A, Fabrikat Murrelektronik GmbH" und "Kat.-Nr. 7000-12221-0340100

Zur Verwendung auf einer ebenen Oberfläche eines Gehäuses vom Typ 1 oder 4x nur für Innenräume.

## Technische Daten

### > Allgemein

|   |  |
|---|--|
| Farbe                                   | schwarz  |
| Farbe der Blende                        | grün   |
| Eigenschaft der Blende / des Pilzes     | transluzent  |
| Farbe des Bundes                        | schwarz  |
| Farbe des Frontringes                   | Edelstahl  |
| Farbe des Leuchtmittels                 | weiß   |
| Form des Bundes                         | rund   |
| Arbeitstemperatur, min.                 | -40 °C   |
| Arbeitstemperatur, max.                 | 85 °C  |
| Lagertemperatur, min.                   | -40 °C   |
| Lagertemperatur, max.                   | 85 °C  |
| beleuchtbar                             | ja   |
| Leuchtmittel                            | LED  |
| Verpackung                              | Karton   |
| Verpackungseinheit                      | 10 Stück   |
| Nettogewicht                            | 22,4 g   |
| Schutzart frontseitig gem. DIN EN 60529 | IP66<br>IP67<br>IP69                               |
| Schutzart rückseitig gem. DIN EN 60529  | IP66<br>IP67                                       |
| UL Enclosure Type Rating frontseitig    | type 4X indoor                                     |
| Umweltbeständigkeit                     | IEC 60068-2-14<br>IEC 60068-2-30<br>IEC 60068-2-78 |
| Salznebelbeständigkeit nach Norm        | IEC 60068-2-11                                     |
| Stoßfestigkeitsgrad IK                  | 04   |
| MOQ Auftrag                             | 10 Stück   |
| Verschmutzungsgrad gem. DIN EN 61010-1  | Verschmutzungsgrad 2                               |
| RoHS konform                            | ja   |
| REACH konform                           | ja   |

### Direkte Links

> [RAFI eCatalog](#)

### > Einbaumaße

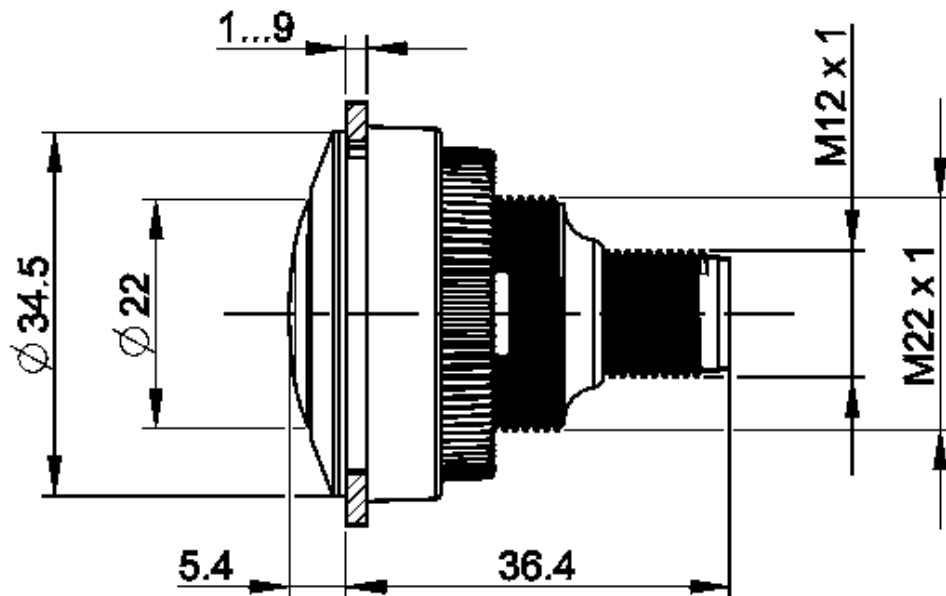
|                 |         |
|-----------------|---------|
| Außenmaß Länge  | 34,5 mm |
| Außenmaß Breite | 34,5 mm |
| Außenmaß Höhe   | 41,8 mm |
| Einbauöffnung   | 30,3 mm |
| Einbautiefe     | 36,4 mm |
| Einbauhöhe      | 5,4 mm  |
| Raster, min.    | 35 mm   |

### > Mechanische Kennwerte

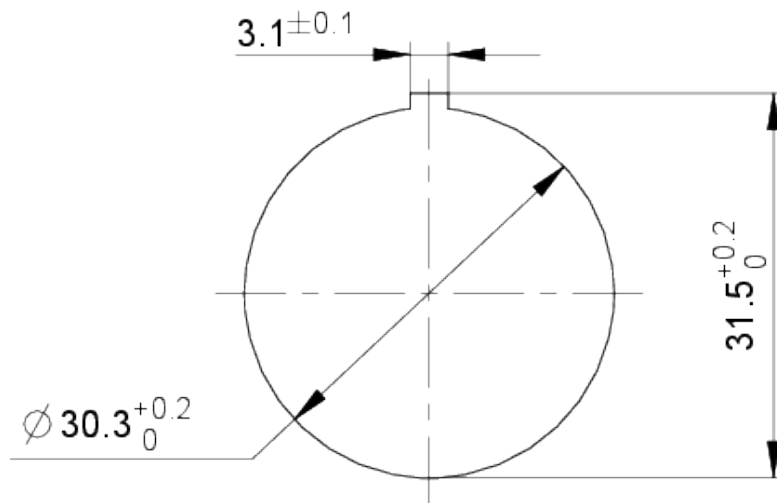
|  |   |
|--|---|
| Festigkeit seitliche<br>Krafteinwirkung    | 300 N                                     |
| Befestigung                                | Gewinding                                 |
| Drehmoment Gewinding, max.                 | 1,2 Nm                                    |
| Anschluss rückseitig                       | M12 4-polig A-kodiert                     |
| PIN 2                                      | LED +                                     |
| PIN 3                                      | GND                                       |
| <b>&gt; Elektrische Kennwerte</b>          |   |
| Bemessungsisolationsspannung               | 250 V                                     |
| Bemessungsstossspannung                    | 800 V                                     |
| Bemessungsbetriebsspannung                 | DC 20 - 28 V                              |
| Betriebsspannung des<br>Leuchtmittel, min. | 20 V                                      |
| Betriebsspannung des<br>Leuchtmittel, max. | 28 V                                      |
| Spannungsart                               | DC  |
| Bemessungsbetriebsstrom                    | 0,01 A                                    |
| Nenn-Betriebsspannung                      | 20-28 V                                   |
| Betriebsstrom des Leuchtmittel,<br>min.    | 8 mA                                      |
| Betriebsstrom des Leuchtmittel,<br>max.    | 12 mA                                     |
| Verlustleistung                            | 0,7 W                                     |
| Überspannungskategorie                     | 2   |
| Kurzschluss-Schutzeinrichtung<br>(SCPD)    | Sicherung 250 V / 0,1 A / 1,5 kA gG flink |
| Bedingter Kurzschlussstrom                 | 1.000 A                                   |

## Zeichnungen

### Maß-Zeichnungen



### Einbauöffnung-Zeichnungen



**Schaltschema-Zeichnung**

